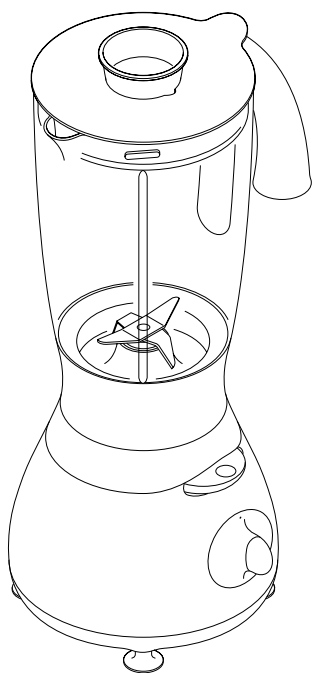
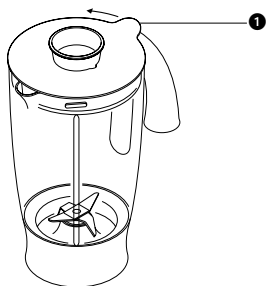
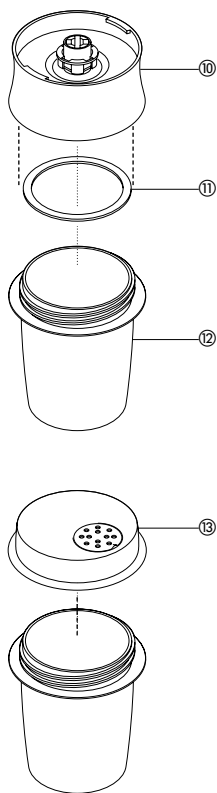
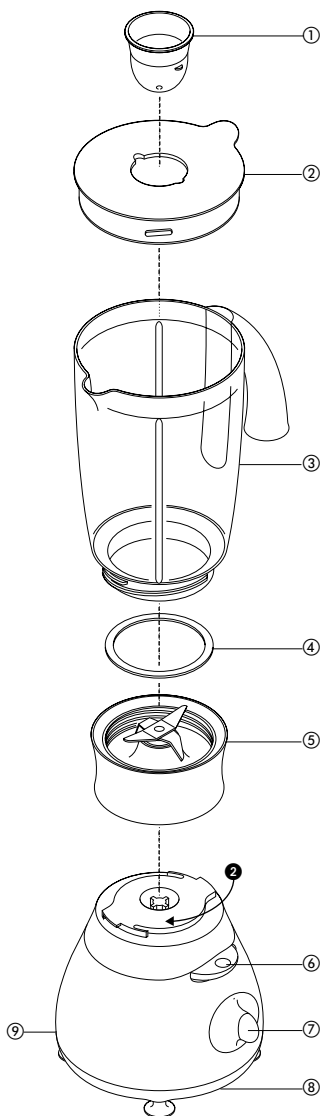


KENWOOD



BL430 series

BL440 series



Пожалуйста, разверните первую страницу с иллюстрациями

Блендер предназначен для приготовления супов, соусов, напитков, паштетов, майонеза, заправок и т. п. В комплект электроприбора может входить мельница, предназначенная для размалывания трав, орехов и кофейных зерен.

Меры предосторожности

- **ВНИМАНИЕ! При перемешивании жидкостей, разогретых до высокой температуры, возможен неожиданный выброс горячей жидкости и пара из-под колпака или крышки наливного отверстия. Следует дождаться остывания жидкости или уменьшить ее объем, а также, по возможности, снизить скорость перемешивания. Не прикасайтесь к горячему сосуду и колпаку незащищенными руками, используйте салфетку или кухонные рукавицы.**
- Обязательно выключайте электроприбор и отсоединяйте сетевой шнур от розетки электросети в следующих случаях:
 - перед установкой или снятием деталей
 - после использования
 - перед очисткой
- Запрещается прикасаться к блендеру, установленному на блоке электродвигателя, руками и кухонными принадлежностями.
- Запрещается прикасаться к острым ножам.
- Не разрешайте детям находиться рядом с электроприбором.

- Запрещается пользоваться неисправным электроприбором. Проверка и ремонт электроприбора производятся в мастерской (см. раздел "Обслуживание").
- Запрещается пользоваться насадками, не предназначенными для данного электроприбора.
- Запрещается оставлять работающий электроприбор без присмотра.
- Не позволяйте детям играть с электроприбором.
- При снятии блендера или мельницы с блока электродвигателя:
 - дождитесь полной остановки ножей
 - соблюдайте осторожность для предотвращения случайного отделения чаши (банки) от ножевого блока.
- Данный электроприбор предназначен только для бытового применения.

Перед включением в сеть

- Убедитесь в том, что напряжение электросети в вашем доме соответствует указанному на основании электроприбора.
- Данный электроприбор соответствует требованиям Европейского экономического сообщества 89/336/ЕЭС.

Перед первым использованием

- 1 Удалите упаковку.
- 2 Вымойте детали: см. раздел "Очистка".

Блендер

- ① колпачок заливного отверстия
 - ② крышка
 - ③ чаша
 - ④ уплотнительное кольцо
 - ⑤ ножевой блок
 - ⑥ переключатель импульсного режима
 - ⑦ регулятор скорости вращения
 - ⑧ блок электропривода
 - ⑨ отсек для шнура питания
- мельница** (если входит в комплект поставки)
- ⑩ нож
 - ⑪ уплотнительное кольцо
 - ⑫ чаша
 - ⑬ крышка с отверстием для разбрызгивания

Как пользоваться блендером

- 1 Установите в ножевой блок уплотнительное кольцо.
 - 2 Установите в ножевой блок чашу.
 - 3 Поместите в чашу ингредиенты.
 - 4 Вставьте колпачок заливного отверстия в крышку и поверните его.
 - 5 Установите на чашу крышку таким образом, чтобы язычок располагался над ручкой. (Для снятия крышки надавите на язычок ① большим пальцем).
 - 6 Установите блендер на блок электродвигателя и поверните фиксатор ②.
 - 7 Выберите скорость вращения
- Используйте скорость 1 для легкого режима перемешивания, например, для приготовления жидкого теста, сбивания молочных коктейлей и яиц
 - Используйте скорость 2 для приготовления супов, соусов, паштетов и майонеза.

ИЛИ

- Используйте переключатель импульсного режима для

перевода электродвигателя в режим пуск-стоп.

Электродвигатель работает в таком режиме до тех пор, пока переключатель находится в нижнем положении. Этот режим позволяет вам следить за консистенциейготавливаемых продуктов, например, паштетов.

Важная информация Блендер и мельница

- Для того, чтобы электроприбор служил вам долго и безотказно, не включайте блендер более чем на 60 секунд, а мельницу - более чем на 30 секунд. После получения требуемой консистенции продукта немедленно выключите электроприбор.
- Во избежание повреждения пластмассовых частей размалывать специи запрещается.
- При неправильной установке блендера или мельницы электроприбор работать не будет.

Только для блендера

- Сухие ингредиенты в блендер до его включения не закладываются. При необходимости нарежьте их мелкими кусочками, снимите колпачок заливного отверстия и затем, при работающем электроприборе, последовательно помещайте кусочки в чашу. Руку следует держать над отверстием. Периодически опорожняйте чашу.
- Не используйте блендер в качестве контейнера для хранения ингредиентов. Блендер следует опорожнять до и после использования.
- Никогда не заполняйте рабочую емкость больше чем на 1,5 л; при приготовлении молочных коктейлей заполняйте рабочую емкость меньше, чем на 1,5 л.

Только для мельницы

Используется только для размалывания сухих ингредиентов.

Советы

- При приготовлении майонеза в блендер закладываются все ингредиенты, кроме растительного масла. Затем, при работающем электроприборе, залейте растительное масло через колпачок заливного отверстия.
- Для приготовления густых смесей, например паштетов и соусов, может потребоваться соскабливание смеси со стенок. Если смесь плохо перемешивается, добавьте жидкости.
- При измельчении льда добавьте 15 мл (1 столовую ложку) воды на 6 кубиков льда. Включайте блендер на короткие промежутки времени.

Как пользоваться мельницей

- 1 Поместите ингредиенты в банку. Не заполняйте банку больше чем наполовину.
 - 2 Установите уплотнительное кольцо на ножевой блок.
 - 3 Переверните ножевой блок и поместите его в банку лезвиями вниз.
 - 4 Установите ножевой блок на банку и затяните от руки.
 - 5 Установите мельницу на блок электродвигателя и поверните фиксатор.
 - 6 Установите нужную скорость вращения или переключите электродвигатель в импульсный режим.
 - 7 После размалывания продукта можно заменить ножевой блок на крышку с сеткой и удалить размолотый продукт встряхиванием.
- Крышка с сеткой не является герметичной.

Очистка

- Перед очисткой электроприбора обязательно отсоедините вилку от розетки и разберите электроприбор.
- Не допускайте попадания воды на блок электродвигателя, шнур и вилку.
- Перед извлечением банки из ножевого блока опорожните ее.
- Запрещается мыть детали электроприбора в посудомоечной машине.

Блок электродвигателя

- Протрите блок сначала влажной, а затем сухой тканью.
- Уберите лишний шнур в отсек, предусмотренный в задней части машины.

Ножевой блок

- 1 Снимите и вымойте уплотнительное кольцо.
- 2 Не прикасайтесь к острым ножам – промойте их с помощью щетки горячей водой с мылом, а затем тщательно ополосните под краном. Не погружайте ножевой блок в воду.
- 3 Разместите для просушки верхней стороной вниз в недоступном для детей месте.

Прочие детали

Вымойте вручную и просушите.

Обслуживание и ремонт

- Поврежденный шнур питания электроприбора в целях безопасности подлежит замене на предприятии фирмы Kenwood или в фирменном сервисном центре Kenwood.
Если вам необходима консультация по поводу:
 - использования электроприбора, а также
 - обслуживания, приобретения запасных частей или ремонта (как гарантийного, так и послегарантийного), свяжитесь с магазином, в котором вы приобрели электроприбор.