



РУКОВОДСТВО ПО ЭКСПЛУАТАЦИИ

АВТОМОБИЛЬНЫЙ
ВИДЕОРЕГИСТРАТОР

MDR-807HD



- Размер ЖК-экрана: 3"
- Процессор STK4580
- Вideosенсор 1/2.7" OV2710 3.0 Мп
- Максимальное разрешение:
 - видео 1920x1080 пикселей
 - фото 2560x1920 пикселей
- Угол обзора видеокамеры: 170°
- Формат видеозаписи: MPEG4 H.264/AVI
- Формат фото: JPEG
- Поддержка microSD карт: до 32 Гб
- Встроенный микрофон
- Автоматическая перезапись при заполнении памяти
- Автоматическое включение при подаче питания
- Питание:
 - встроенный аккумулятор 140 мА/ч
 - автомобильный адаптер 12/24В
- Интерфейс: miniUSB 2.0
- Размеры: 8,1x4,7x3,5 см

РУКОВОДСТВО ПО ЭКСПЛУАТАЦИИ

СОДЕРЖАНИЕ

Меры безопасности и предосторожности	3
Комплектация	5
Описание устройства	6
Эксплуатация устройства	7
Возможные неисправности и способы их устранения	13
Технические характеристики	14

Благодарим Вас за покупку автомобильного видеорежистратора MDR-807HD.

Перед подключением, эксплуатацией и/или настройкой данного аппарата для обеспечения безопасности тщательно изучите настоящее руководство по эксплуатации. Сохраняйте руководство по эксплуатации для использования в будущем.

РУКОВОДСТВО ПО ЭКСПЛУАТАЦИИ

Меры безопасности и предосторожности

- Никогда не открывайте корпус устройства или адаптера питания, т.к. это может привести к поражению электрическим током. Обслуживание устройства должно проводиться только специалистами авторизованного сервисного центра.
- Используйте устройство по назначению.
- Не оставляйте устройство на панели управления в автомобиле под воздействием солнечных лучей, т.к. перегрев батареи может стать причиной нарушения функционирования устройства.
- Не кладите никакие предметы на устройство и не давите на дисплей устройства, иначе он может треснуть.
- Не прикасайтесь к дисплею острыми предметами во избежание его повреждения.
- Не разрешайте детям играть с устройством без вашего присмотра.

Удалите адаптер из гнезда прикуривателя, немедленно выключите устройство, если оно включено, и обратитесь в авторизованный сервисный центр в следующих случаях:

- если адаптер питания, либо его шнур оплавился или был поврежден;
- если корпус или блок питания были повреждены, или в них попала жидкость.

Обратите внимание, что адаптер питания потребляет электроэнергию, даже если батарея заряжена. Отсоединяйте его от прикуривателя, если не пользуетесь устройством во избежание разрядки автомобильного аккумулятора.

Условия работы

- Не подвергайте устройство воздействию тепла или прямых солнечных лучей, особенно в автомобиле, избегайте попадания пыли в устройство.
- Не подвергайте устройство воздействию влаги. Обратите внимание, что влага может образоваться даже в защитном чехле в результате конденсации.
- Не роняйте устройство, не подвергайте его сильной вибрации, тряске и ударам.
- Не храните устройство и его комплектующие рядом с огнеопасными жидкостями, газами или взрывоопасными материалами.
- Перед чисткой устройства всегда его выключайте. Производите чистку экрана и поверхности устройства с использованием мягкой влажной ткани.

РУКОВОДСТВО ПО ЭКСПЛУАТАЦИИ

- Не разбирайте, не переделывайте и не ремонтируйте устройство самостоятельно. Это может вызвать серьезные поломки и снимает гарантию на бесплатный ремонт изделия. Ремонт должен производиться только в специализированных авторизованных сервисных центрах.

Температурный режим

Рабочая температура устройства от +0°C до +40°C при относительной влажности от 10% до 80%.

Храните устройство в безопасном месте, чтобы он не подвергнулся воздействию высоких температур (при парковке или попадании прямых солнечных лучей).

Работа с батареей

Ваше устройство оснащено ионно-литиевой аккумуляторной батареей:

- Запрещается открывать аккумуляторную батарею.
- Запрещается бросать батарею в огонь.
- Запрещается подвергать батареи воздействию тепла. Следите, чтобы устройство и установленная в него батарея не перегревались. В противном случае возникает опасность повреждения или даже взрыва батареи.
- Для заряда батареи используйте только входящий в комплект автомобильный адаптер.
- Запрещается выбрасывать батареи вместе с обычным мусором. Утилизируйте использованные батареи в соответствии с местными правилами.

Транспортировка и реализация

- В случае резких перепадов температуры или влажности внутри устройства может образоваться конденсат, что может привести к короткому замыканию. Просушите устройство перед использованием при комнатной температуре.
- Для защиты устройства от грязи, ударов и царапин храните его в защитном чехле.
- При перевозке устройства используйте оригинальную упаковку.
- Соблюдайте температурный режим от -20°C до +50°C

РУКОВОДСТВО ПО ЭКСПЛУАТАЦИИ

Питание от автомобильного адаптера

Автомобильный адаптер подсоединяйте только к гнезду прикуривателя в автомобиле (с аккумулятором на 12 или 24В постоянного тока).

Внимание!

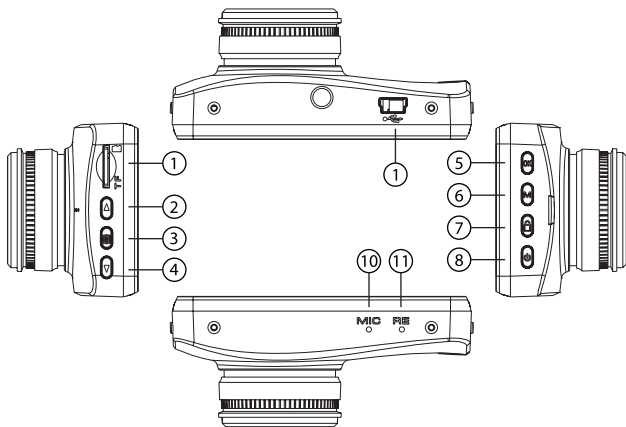
Если вы не используете устройство в течение длительного времени, перед использованием зарядите аккумуляторную батарею. В противном случае, срок ее службы сократится.

Комплектация

1. Видеорегистратор
2. Руководство по эксплуатации
3. Автомобильный адаптер питания
4. Кабель mini USB-USB
5. Автомобильное крепление

РУКОВОДСТВО ПО ЭКСПЛУАТАЦИИ

ОПИСАНИЕ УСТРОЙСТВА



1. Слот для microSD карты
2. Кнопка ВВЕРХ
3. Кнопка режим (MODE)
4. Кнопка ВНИЗ
5. Кнопка REC/OK
6. Кнопка MENU
7. Кнопка защиты файла от перезаписи
8. Кнопка ВКЛ/ВЫКЛ
9. Вход питания microSD 5В
10. Микрофон
11. Кнопка RESET

ЭКСПЛУАТАЦИЯ УСТРОЙСТВА

Питание устройства

Устройство питается от ионно-литиевой аккумуляторной батареи и от бортовой сети автомобиля.

Обращаем внимание, что устройство не предназначено для работы без подключенного питания. Встроенный аккумулятор обеспечивает корректное включение/выключение устройства при отсутствии питания и сохранения настроек.

Установка

Для установки видеорегистратора в автомобиль и крепления на лобовое стекло используйте кронштейн и держатель, прилагающиеся в комплекте.

Установка карты памяти

Осторожно вставьте карту памяти в соответствующий разъем устройства в направлении, указанном на карте. Соответствующий символ появится в правом нижнем углу экрана. Если вы установите карту не той стороной, это может привести к повреждению карты или разъема устройства.

Если прибор не может распознать карту, извлеките ее из разъема, а затем попробуйте установить снова. Если карта по-прежнему не распознается устройством, значит, ее формат или размер им не поддерживаются. Попробуйте установить другую карту.

Обратите внимание, что в связи с постоянным совершенствованием производителей карт памяти и протоколов обмена карт памяти с другими устройствами, не гарантируется полная совместимость устройства со всеми картами памяти SD. Не рекомендуется записывать на используемую карту памяти исполняемые файлы и иные программные файлы.

Включение и выключение устройства

Нажмите и удерживайте в течение 1 секунды кнопку включения/выключения устройства, чтобы включить или выключить его.

Операции с меню, возможны только тогда, когда режим записи отключен. Для остановки записи нажмите кнопку ОК. После этого меню станет доступно.

Вы можете установить время автоматического выключения устройства. Для этого нажмите кнопку MENU в любом режиме, затем выберите страницу настроек. На странице настроек выберите параметр «АВТО ВЫКЛ» и установите время (5 минут - 3 минуты - 1 минуты), через которое прибор должен выключаться автоматически, если с ним не производится никаких операций. Нажмите кнопку ОК для подтверждения сделанных настроек.


РУКОВОДСТВО ПО ЭКСПЛУАТАЦИИ

Установка даты и времени

Чтобы установить текущее время и дату, нажмите кнопку MENU в любом режиме, затем выберите страницу настроек. На странице настроек выберите параметры «Дата» и «Время». Установите дату и время с помощью кнопок ОК, «вверх» и «вниз», а затем нажмите ОК для подтверждения сделанных настроек.

Чтобы установить режим отображения даты и времени во время записи, нажмите кнопку MENU в режиме VIDEO (ВИДЕО), а затем выберите страницу настроек. На странице настроек выберите параметр «ШТАМП ВРЕМЕНИ» и установите для него значение OFF (Выкл) или «Дата»/«Дата и вр.», а затем нажмите кнопку ОК для подтверждения сделанных настроек.

Режим ВИДЕО

1. Видео регистратор автоматически переходит в режим ВИДЕО после включения и начинает видео запись.
2. Чтобы остановить видеозапись, нажмите кнопку ОК/REC. Нажмите кнопку ОК/REC еще раз, чтобы начать видеозапись. Во время записи на экране будет отображаться красным цветом время записи.
3. Для ручной защиты видеофайла от перезаписи в процессе видеосъемки нажмите кнопку . При этом на экране появится значок «замок» красного цвета. В дальнейшем этот файл не будет стираться в результате циклической перезаписи при заполнении карты. Удалить его можно отформатировав карту памяти или через подключение компьютера.

Режим КАМЕРА

1. Включите прибор, и он автоматически перейдет в режим ВИДЕО. Нажмите кнопку MODE, чтобы перевести прибор в режим КАМЕРА. В левом верхнем углу дисплея появится индикатор режима работы правой верхней части появится сообщение о количестве снимков, которые можно сделать при текущем объеме свободной памяти.
2. Сфокусируйте объектив на объекте, который вы хотите сфотографировать.
3. Нажмите кнопку ОК.

ПРИМЕЧАНИЕ:

Чтобы изменить режим работы видео регистратора, нажмите кнопку MODE, тогда прибор перейдет в режим ПРОСМОТР из режима КАМЕРА или в режим КАМЕРА из режима ВИДЕО.

РУКОВОДСТВО ПО ЭКСПЛУАТАЦИИ

Режим ПРОСМОТР

1. Включите прибор, и он автоматически перейдет в режим ВИДЕО. Нажмите кнопку MODE 2 раза, чтобы перевести прибор в режим ПРОСМОТР. Нажимая кнопки «вверх» и «вниз», вы можете переходить от одного видео или снимка к другому.
2. Нажмите кнопку ОК, чтобы начать просмотр. Нажмите кнопку ОК еще раз, чтобы приостановить воспроизведение видео.
3. Для удаления файла нажмите кнопку MENU. Выберете подходящее действие: «Удалить файл» и нажмите кнопку ОК для подтверждения.

Меню настроек

1. В любом режиме (ВИДЕО/КАМЕРА) нажмите кнопку MENU, чтобы перейти в соответствующее меню настроек.
2. Нажимая «вниз» или «вверх», выберите параметр для настройки. Нажмите ОК, чтобы выбрать нужное значение параметра.

Вы можете выбрать следующие параметры и функции:

Режим ВИДЕО

Разрешение - Установка разрешения видеозаписи: 1280x720 (30 к/с), 1920x1080 (30 к/с).

ЦИКЛ: Включение/выключение режима циклической записи. В режиме циклической записи после заполнения карты памяти устройство будет стирать самые старые файлы видео и записывать на освобожденное место новые файлы.

ИНТЕРВАЛ - Установка длительности одного фрагмента записи: 1 или 3 или 5 мин.

Режим КАМЕРА

Разрешение - Установка разрешения фотосъемки: VGA, 1,3Мп, 2Мп, 3Мп, 5Мп

ИНТЕРВАЛ - 1 снимок, снимок раз в 1,3,5 минут.

Общие настройки

ШТАМП ВРЕМЕНИ - Включение/выключение наложения даты и времени на видео.

ФОРМАТИРОВАНИЕ - Форматирование карты памяти microSD. Рекомендуется выполнять перед первым включением устройства, а также периодически для предотвращения ошибок записи.

РУКОВОДСТВО ПО ЭКСПЛУАТАЦИИ

МИКРОФОН: Включение/выключение записи звука.

ЭКСПОЗИЦИЯ: Выбор значения экспозиции от -2 до +2 единиц.

ДАТЧИК ДВИЖЕНИЯ - Включение/выключение детектора движения; при обнаружении движения в кадре запись начинается автоматически.

ЯЗЫК СИСТЕМЫ - Выбор языка меню.

ЗВУК КЛАВИШ: Включение/выключение звука нажатия на кнопки устройства.

АВТОВЫКЛЮЧЕНИЕ - Установка интервала времени, через которое устройство выключится в случае если запись не производится. Выбор значения из: 5 мин, 3 мин, 1 мин, ВЫКЛ (функция отключена).

ВЫКЛ. ЭКРАНА - Установка интервала автоматического выключения дисплея для экономии энергии или для уменьшению помех водителю в темное время суток. Выбор значения из: 5 мин, 3 мин, 1 мин, ВЫКЛ (функция отключена).

G-СЕНСОР: Настройка уровня срабатывания датчика ускорения.

ЧАСТОТА – Выбор значения частоты питающего напряжения для устранения эффекта мерцания ламп освещения: 50Гц, 60Гц.

ФОРМАТ ДАТЫ - выбор вида написания даты: ГГ/ММ/ДД, ММ/ДД/ГГ, ДД/ММ/ГГ.

ДАТА - Установка текущей даты.

ВРЕМЯ - Установка текущего времени.

СБРОС - Сброс всех пользовательских настроек и возврат к заводским настройкам устройства.

ВЕРСИЯ ПО - Номер версии программного обеспечения устройства.

РУКОВОДСТВО ПО ЭКСПЛУАТАЦИИ

Сохранение файлов на ПК

Подсоедините устройство к компьютеру с помощью прилагаемого кабеля miniUSB - USB. Включите устройство. Устройство будет работать в качестве внешнего носителя информации. Откройте на компьютере папку «Мой Компьютер» и Вы обнаружите внешний диск, на котором хранятся сделанные видеозаписи. Все записи распределены в соответствии с датой и временем. Вы можете сохранить нужные вам файлы на ПК.

Дополнительная информация

Запись осуществляется циклично и разбивается на отдельные файлы в соответствии с выбранным временем записи. Когда память карты заполняется, запись начинается сначала, при этом автоматически стираются ранее сделанные записи, начиная с самой ранней. Пауза между записями может составлять 1-2 секунды (в это время запись не осуществляется). При использовании карт памяти **class 6** и выше данный эффект отсутствует.

В связи с постоянным совершенствованием производителями конструкции и протоколов обмена данными карт памяти серии microSD с другими устройствами, не гарантируется полная совместимость устройства со всеми картами памяти данного типа. Объем поддерживаемой карточки зависит от фирмы-изготовителя. Рекомендуется использовать карты памяти **class 6** и выше.

ВНИМАНИЕ!

В случае выявления несоответствия функционала устройства данному руководству по эксплуатации, скачайте последнюю версию инструкции с официального сайта www.mysteryelectronics.ru

Заранее приносим свои извинения за возможные несоответствия, связанные с постоянным совершенствованием функционала и программного обеспечения устройства.

Обращаем внимание, что устройство не предназначено для работы без подключенного питания. Встроенный аккумулятор обеспечивает корректное включение/выключение устройства при отсутствии питания и сохранения настроек.

ВОЗМОЖНЫЕ НЕИСПРАВНОСТИ И СПОСОБЫ ИХ УСТРАНЕНИЯ

При возникновении неисправности попробуйте решить проблему с помощью рекомендаций, приведенных в этом разделе. Если неисправность не удаётся устранить самостоятельно, то обратитесь в сервисный центр

Не получается сделать видео запись и запись голоса

- Замените microSD карту
- Измените разрешение.
- Установите другую карту памяти большей емкости.
- Убедитесь, что карта памяти установлена правильно (во время установки должен быть слышен щелчок).
- Удалите ненужные файлы с карты памяти, чтобы освободить место, или отформатируйте ее.

Фотографии и видеоизображение не четкие

- Убедитесь, что линза объектива чистая.
- Протрите пыль и грязь перед тем, как приступить к съемке.

Устройство работает некорректно. Не работают кнопки

Аккуратно нажмите кнопку сброса настроек (RESET) заостренным предметом (например, шариковой ручкой), чтобы провести инициализацию системы.

При инициализации системы все данные удаляются, поэтому, если ваше устройство работает нормально, не следует нажимать кнопку сброса.

РУКОВОДСТВО ПО ЭКСПЛУАТАЦИИ

ТЕХНИЧЕСКИЕ ХАРАКТЕРИСТИКИ

Видеосенсор:	3 МП
Разрешение видеозаписи:	1280x720 (30 к/с), 1920x1080 (30 к/с),
Формат видео:	H.264/AVI
Длина отрезка видеозаписи:	1/3/5 минут
Угол обзора видеокамеры:	170°
Батарея:	ионно-литиевая аккумуляторного типа 140 мА/ч
Автомобильный адаптер питания:	
входное напряжение	12/24В
выходное напряжение	5В
Поддержка карт памяти:	microSD до 32 Гб
Встроенный микрофон	
Интерфейс:	мини USB 2.0
Диапазон рабочих температур:	0°C - +40°C
Диапазон влажности окружающего воздуха:	10-80%
Размеры:	8,1x4,7x3,5 см

Примечание:

В соответствии с проводимой политикой постоянного совершенствования технических характеристик и дизайна, производитель оставляет за собой право на внесение изменений без предварительного уведомления.



Уведомляем, что вся упаковка данного прибора НЕ ПРЕДНАЗНАЧЕНА для вторичной упаковки или хранения в ней ПИЩЕВОЙ ПРОДУКЦИИ.

Прибор собран из современных и безопасных материалов. По окончании срока службы, во избежание возможного причинения вреда жизни, здоровью потребителя, его имуществу или окружающей среде, прибор должен быть утилизирован отдельно от бытовых отходов в соответствии с правилами по утилизации отходов в вашем регионе.

Срок службы - 3 года, при условии, что изделие используется в строгом соответствии с настоящим руководством по эксплуатации.

ТЕХНИЧЕСКАЯ ПОДДЕРЖКА

Единая справочная служба:

тел. 8-800-100-20-17
service@mserc.ru

Дополнительную информацию о гарантийном и послегарантийном ремонте вы можете получить по месту приобретения данного изделия или на сайте www.mysteryelectronics.ru



Товар сертифицирован в соответствии Техническим регламентом Таможенного союза 020/2011 "Электромагнитная совместимость технических средств"

Производитель: МИСТЕРИ ЭЛЕКТПРОНИКС ПТЕ ЛИМИТЕД
Румс 2006-8, 20/Ф, Ту Чайначем Эксчейндж Скуэре,
338 Кингс Рoad, Ноз Пойнт, Гонконг, Китай
Сделано в Китае

Гарантийный срок: 1 год
Дата изготовления: 01.2017 г.

Импортер: ООО «СИГМА ЛЮКС»
Адрес: 350078, Краснодарский край, г. Краснодар, Западный внутригородской округ, Проезд дальний, д.3
Организация, уполномоченная на принятие претензий от потребителей: ООО «МСЦ», 142784, г. Москва, д. Говорово, 47 км МКАД.