

# DENON®

## AVR-X2400H

СЕТЕВОЙ AV РЕСИВЕР

# Руководство пользователя

Передняя  
панель

Дисплей

Задняя  
панель

Пульт ДУ

Предметный  
указатель



<b>Комплект поставки</b>	<b>8</b>
Установка батареек	9
Диапазон действия пульта ДУ	9
<b>Отличительные особенности</b>	<b>10</b>
Высокое качество звучания	10
Высокое качество видео	10
Простота и удобство использования	14
<b>Наименования и назначение составных частей</b>	<b>15</b>
Передняя панель	15
Дисплей	18
Задняя панель	20
Пульт дистанционного управления	24

## Подсоединения

<b>Установка акустической системы</b>	<b>28</b>
<b>Подсоединение акустической системы</b>	<b>35</b>
Перед подключением динамиков	35
Конфигурация динамика и настройки "Назнач. усил."	39
Подключение 5.1-канальных динамиков	40
Подключение 7.1-канальных динамиков	41
Подключение 5.1-канальных динамиков: соединение двух усилителей для фронтальных динамиков	47
Подключение 5.1-канальных динамиков: вторая пара фронтальных динамиков	48
Подключение многозонных динамиков	49

<b>Подсоединение телевизора</b>	<b>50</b>
Соединение 1 : Телевизор поддерживает режим ARC (Audio Return Channel) и имеет разъем HDMI	51
Соединение 2: Телевизор оснащен разъемом HDMI и несовместим с ARC (Audio Return Channel)	52
Соединение 3 : Телевизор не имеет разъема HDMI	53
<b>Подключение устройства воспроизведения</b>	<b>54</b>
Подсоединение телеприставки (Спутниковый приемник/кабельное ТВ)	55
Подключение DVD-проигрывателя или проигрывателя дисков Blu-ray	56
Подключение видеокамеры или игровой консоли	57
<b>Подсоедините запоминающее устройство USB к порту USB</b>	<b>58</b>
<b>Подключение антенны FM/AM</b>	<b>59</b>
<b>Подключение к домашней сети (LAN)</b>	<b>61</b>
Проводная ЛВС	61
Беспроводная ЛВС	62
<b>Подключение кабеля питания</b>	<b>63</b>



## Воспроизведение

<b>Базовая эксплуатация</b>	<b>65</b>
Включение питания	65
Выбор источника входного сигнала	65
Регулировка уровня громкости	66
Временное отключение звука (Выключение звука)	66
Воспроизведение с проигрывателя DVD/Blu-ray	66
<b>Воспроизведение запоминающего устройства USB</b>	<b>67</b>
Воспроизведение файлов с запоминающих устройств USB	68
<b>Прослушивание музыки на устройстве Bluetooth</b>	<b>71</b>
Воспроизведение музыки с Bluetooth-устройства	72
Сопряжение с другими Bluetooth-устройствами	73
Повторное подключение к данному устройству с Bluetooth-устройства	74

<b>Прослушивание FM/AM-радиостанций</b>	<b>75</b>
Прослушивание FM/AM-радиостанций	76
Ввод частоты при настройке на радиостанцию (Прямая настройка)	78
Поиск RDS	78
ПоискPTY	79
Поиск TP	80
Радиотекст	80
Изменение режима настройки (Режим настройки)	81
Настройка радиостанций и их автоматическое добавление (Авто установок)	81
Добавление текущей радиостанции (Предустановка памяти)	82
Прослушивание предустановленной радиостанции	82
Укажите название добавляемой радиостанции (Имя установки)	83
Пропуск добавленных радиостанций (Пропуск установки)	84
Отмена Пропуск установки	85



<b>Прослушивание интернет-радио</b>	<b>86</b>	<b>Удобные функции</b>	<b>105</b>
Прослушивание интернет-радио	87	Добавление к Избранное HEOS	106
<b>Воспроизведение файлов с ПК или NAS</b>	<b>88</b>	Воспроизведение Избранное HEOS	106
Воспроизведение файлов с ПК или NAS	89	Удаление Избранное HEOS	107
<b>Получение HEOS App</b>	<b>92</b>	Настройка громкости каждого канала для соответствия источнику входного сигнала (Настр. уровня канала)	108
HEOS Аккаунт	93	Настройка тона (Тон)	109
Воспроизведение при помощи служб потоковой передачи музыки	94	Проигрывание определенного видео во время воспроизведения аудио (Видео отбор)	110
Прослушивание одной и той же музыки в нескольких помещениях	97	Настройка качества изображения для конкретной среды просмотра (Режим картинки)	111
<b>Функция AirPlay</b>	<b>101</b>	Воспроизведение одинаковой музыки во всех зонах (Все Зоны Стерео)	112
Воспроизведение музыки с iPhone, iPod touch или iPad	102	<b>Выбор режима звука</b>	<b>113</b>
Воспроизведение музыки с iTunes на этом устройстве	102	Выбор режима звука	114
Выбор нескольких громкоговорителей (устройств)	103	Прямое воспроизведение	115
Выполнение операций воспроизведения iTunes с пульта ДУ данного устройства	103	Воспроизведение Pure Direct	115
<b>Функция Spotify Connect</b>	<b>104</b>	Автоматическое воспроизведение объемного звучания	116
Воспроизведение музыки с Spotify на этом устройстве	104	Описание различных режимов звука	117
		Режим звука, который можно выбрать для каждого входного сигнала	121
		<b>Режим управления HDMI</b>	<b>125</b>
		Порядок настройки	125
		<b>Функция интеллектуального меню</b>	<b>126</b>
		<b>Режим автоматического отключения</b>	<b>128</b>
		Использование таймера сна	129



<b>Функция быстрого выбора плюса</b>	<b>130</b>
Настройки вызова	131
Изменение настроек	132
<b>Воспроизведение в ZONE2 (Отдельное помещение)</b>	<b>133</b>
Установка соединения с ZONE2	133
Воспроизведение в ZONE2	135

## Установки

<b>Карта меню</b>	<b>137</b>
Управление меню	141
<b>Аудио</b>	<b>142</b>
Громкость диалога	142
Громкость сабвуфера	142
Пар-ры окр.звуч.	143
Restorer	147
Аудио задержка	148
Громкость	149
Audyssey®	150
Графич.EQ	152

<b>Видео</b>	<b>154</b>
Настр.изобр-я	154
Установка HDMI	156
Вых.установки	161
На экране дисплея	164
Сигнал 4K.	165
ТВ формат	166
<b>Входы</b>	<b>167</b>
Назначение входа	167
Переимен.ист.	169
Скрытые источники	170
Уровень источника	170
Выбор входа	170
<b>Громкоговорители</b>	<b>171</b>
<b>Установка Audyssey®</b>	<b>171</b>
Настройка акустической системы (Установка Audyssey®)	173
Сообщения об ошибках	179
Восстановление настроек Установка Audyssey®	180



<b>Ручная установка</b>	<b>181</b>	<b>HEOS Аккаунт</b>	<b>199</b>
Назнач. усил.	181	Вы не вошли в систему	199
Конфиг-ия AC	182	Вы уже вошли в систему	199
Дистанции	187	<b>Главный</b>	<b>200</b>
Уровни	188	Язык	200
Кроссоверы	189	ЭКО	200
Басы	190	Установка Зоны 2	203
Фронтальные колонки	191	Переименование Зон	204
<b>Сеть</b>	<b>192</b>	Быстрый выбор имени	204
Информация	192	Фронт дисплей	205
Соединение	192	Программное обес-е	206
Wi-Fi Setup	193	Информация	209
Установки	195	Использ данных	210
Сетевое Управление	197	Сохран. & Загрузить	211
Приемлемое имя	197	Настройка закрыта	211
Диагностики	198	<b>Ограничение рабочей зоны с помощью пульта ДУ</b>	<b>212</b>



## Рекомендации

<b>Рекомендации</b>	<b>214</b>
<b>Устранение неполадок</b>	<b>216</b>
Питание не включается/питание выключено	217
Не работает пульт дистанционного управления	218
На дисплее устройства нет изображения	218
Нет звука	219
Параметры звука не соответствуют желаемым	220
Звук прерывается или возникает шум	222
Телевизор не показывает видео	223
На экране телевизора не отображается меню	224
Невозможно запустить воспроизведение AirPlay	225
Невозможно запустить воспроизведение с USB-устройства	226
Невозможно запустить воспроизведение с Bluetooth	227
Не воспроизводится Интернет-радио	228
Не воспроизводятся музыкальные файлы на компьютере или в сетевом хранилище	229
Невозможно запустить воспроизведение различных интерактивных услуг	230
Не работает функция Управление HDMI	230
Невозможно подключиться к беспроводной сети ЛВС	231
Обновить сообщения об ошибках	232
<b>Возврат к заводским настройкам</b>	<b>233</b>
<b>Сброс настроек сети</b>	<b>234</b>

## Приложение

<b>HDMI</b>	<b>235</b>
<b>Взаимосвязь между видеосигналами и выходом монитора</b>	<b>238</b>
<b>Воспроизведение устройств памяти USB</b>	<b>240</b>
<b>Воспроизведение с устройства Bluetooth</b>	<b>241</b>
<b>Воспроизведение файла, сохраненного на ПК или NAS</b>	<b>242</b>
<b>Воспроизведение Интернет-радио</b>	<b>243</b>
<b>Режим персональной памяти</b>	<b>243</b>
<b>Режим запоминания настроек при выключении</b>	<b>243</b>
<b>Режимы звука и вывод канала</b>	<b>244</b>
<b>Режимы звука и параметры объемного звука</b>	<b>246</b>
<b>Типы входных сигналов и соответствующие режимы воспроизведения звука</b>	<b>249</b>
<b>Словарь терминов</b>	<b>252</b>
<b>Сведения о торговых марках</b>	<b>260</b>
<b>Технические характеристики</b>	<b>262</b>
<b>Предметный указатель</b>	<b>267</b>
<b>Лицензия</b>	<b>270</b>



Благодарим за приобретение устройства Denon.

Чтобы гарантировать его бесперебойную работу, пожалуйста, внимательно прочтите настоящее руководство пользователя, прежде чем приступить к эксплуатации изделия.

Ознакомившись с руководством, используйте его в дальнейшей работе с устройством.

## Комплект поставки

Убедитесь в наличии следующих компонентов в комплекте поставки изделия:

 <p>Краткое руководство пользователя</p>	 <p>Правила техники безопасности</p>	 <p>Предупреждение относительно батареек</p>	 <p>Примечания по радио</p>	 <p>Ярлык кабеля</p>
 <p>Сетевой шнур</p>	 <p>Комнатная FM-антенна</p>	 <p>Рамочная AM-антенна</p>	 <p>Микрофон калибровки звука</p>	 <p>Стойка микрофона калибровки звука</p>
 <p>Пульт дистанционного управления (RC-1218)</p>	 <p>Батарейки R03/AAA</p>			



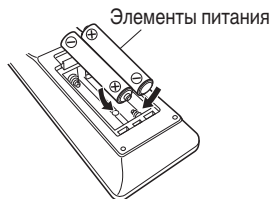


## Установка батареек

- 1 Снимите заднюю крышку в направлении, указанном стрелкой, и снимите ее.



- 2 Вставьте две батареи в отсек для батарей надлежащим образом как показано.



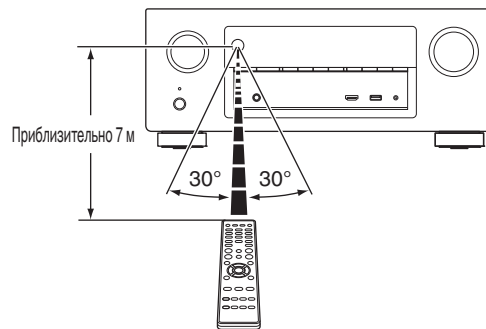
- 3 Вставьте заднюю крышку на место.

### ПРИМЕЧАНИЕ

- Чтобы предотвратить ущерб или утечку жидкости из батареек:
  - Запрещается пользоваться новой батареей вместе со старой.
  - Запрещается пользоваться батарейками разных типов.
- Извлекайте батарейки из пульта ДУ при продолжительном перерыве в его использовании.
- В случае утечки жидкости из батареек тщательно вытрите жидкость в отсеке для батареек и вставьте новые батарейки.

## Диапазон действия пульта ДУ

При управлении направляйте пульт ДУ на датчик ДУ.



## Отличительные особенности

### Высокое качество звучания

- Благодаря технологии с дискретной схемой усилитель обеспечивает одинаковое качество для всех 7-каналов (125 Вт x 7-каналов)

Секция усилителя оснащена отдельными блоками питания (неинтегральная схема), что позволяет добиться максимальной реалистичности и потрясающего динамического диапазона. Благодаря мощным отдельным блокам питания усилитель дает возможность легко управлять высококачественными колонками.

- **Dolby Atmos** (🔊 стр. 253)

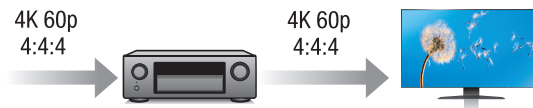
Данное устройство оснащено декодером, который поддерживает формат звука Dolby Atmos. Расположение или перемещение звука точно передается с помощью добавочных верхних динамиков, что позволит Вам ощутить невероятно естественное и реалистичное объемное звуковое поле.

- **DTS:X** (🔊 стр. 255)

Данное устройство оснащено технологией декодера DTS:X. DTS:X задает новые стандарты домашнего кинотеатра благодаря звуковой технологии, основанной на эффекте присутствия, которая размывает границы каналов. Гибкость технологии обеспечивает масштабирование источника звука в широком диапазоне и более точное перемещение этого источника внутри помещения, создавая более насыщенное звучание с эффектом присутствия.

### Высокое качество видео

- Поддерживается вход/выход 4K 60 Гц



Когда используется 4K Ultra HD (High Definition), скорость входа/выхода 60 кадров в секунду (60p) достигается для видео сигналов. При подключении к 4K Ultra HD и телевизору, совместимому с входным видео сигналом 60p, Вы можете наслаждаться ощущением реальности, которое доступно только в изображениях с высоким разрешением, даже при просмотре быстро движущегося видео.

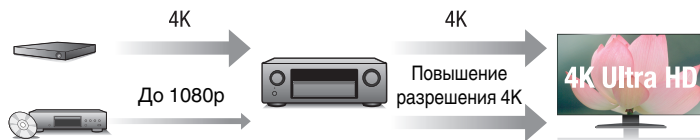
Данное устройство также поддерживает обработку изображений для 4K 60p, 4:4:4 и 24-битных видео. Путем обработки видео в оригинальном разрешении, это устройство позволяет наслаждаться безупречным качеством изображения с высоким разрешением.

Данное устройство также поддерживает HDR (расширенный динамический диапазон) и широкую цветовую гамму BT.2020.

- **HDCP 2.2**

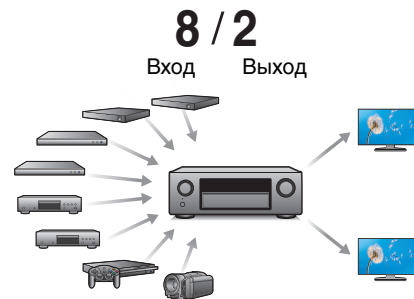
Данное устройство совместимо со стандартом защиты авторских прав HDCP 2.2.

- Цифровой видеопроцессор масштабирует видеосигналы (разрешение SD) до HD (720p/1080p) и 4K (стр. 163)



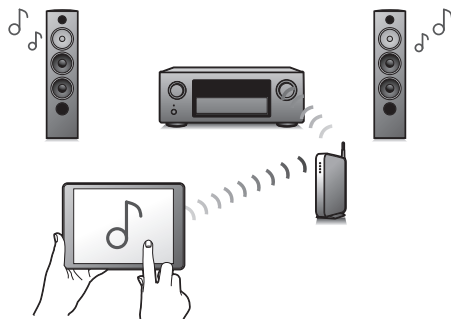
Данное устройство оснащено функцией повышения разрешения видео 4K, которая позволяет выводить видеосигналы SD (стандартной четкости) через HDMI при разрешении 4K (3840 x 2160 пикселей). Данная функция позволяет подключить устройство к телевизору с помощью одиночного кабеля HDMI и выдавать изображения высокой четкости для любого источника видео.

- Разъемы HDMI позволяют подключать различные цифровые аудио- и видеоприборы (8 входов, 2 выхода)



Данное устройство оснащено 8 входами HDMI и 2 выходами HDMI, что позволяет подключать различные совместимые с HDMI устройства, такие как проигрыватели дисков Blu-ray, игровые консоли, а также цифровые видеокамеры. Данное устройство оснащено 2 выходами монитора, что позволяет проецировать то же изображение одновременно при помощи данного устройства.

- Устройство оснащено функцией AirPlay® в дополнение к функциям сети, таким как интернет-радио и т.д. (☞ стр. 101)



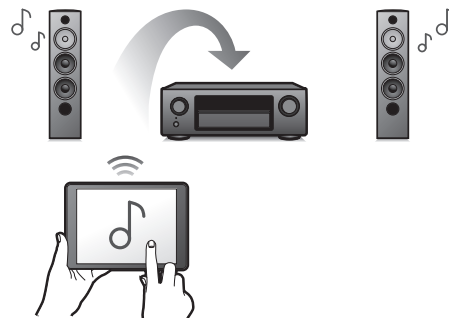
Широкий выбор контента, включая прослушивание интернет-радио и воспроизведение аудиофайлов с ПК.

Данное устройство также поддерживает технологию Apple AirPlay, которая позволяет организовать потоковую передачу музыкальной библиотеки с устройств iPhone®, iPad®, iPod touch® и приложения iTunes®.

- **Воспроизведение файлов DSD и FLAC через USB и сети**

Данное устройство поддерживает воспроизведение аудиоформатов высокого разрешения, таких как файлы DSD (5,6 МГц) и FLAC 192 кГц. Обеспечивает высококачественное воспроизведение файлов с высоким разрешением.

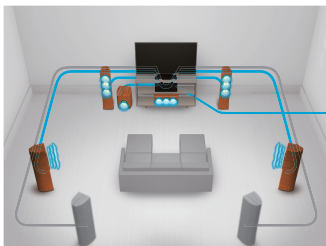
- Беспроводное подключение к устройствам Bluetooth можно легко выполнить (☞ стр. 71)



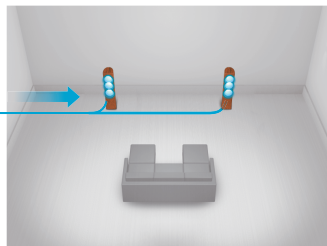
Вы можете наслаждаться музыкой, просто подключившись посредством беспроводной связи к Вашему смартфону, планшету, ПК и т.д.

- Многокомнатный режим аудио (🔊 стр. 112)

[MAIN ZONE]



[ZONE2]



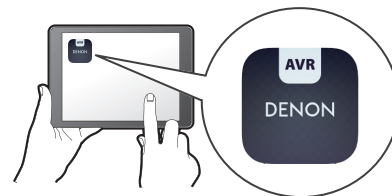
Вы можете выбрать и воспроизвести соответствующие входные сигналы в MAIN ZONE и в ZONE2.

Кроме того, при использовании функции Все Зоны Стерео можно наслаждаться музыкой, воспроизводимой в MAIN ZONE, во всех зонах одновременно. Это удобно в случае, если Вы хотите, чтобы музыка воспроизводилась BGM во всем доме.

- Энергосберегающий дизайн

Данное устройство имеет функцию Режим ЭКО, которая позволяет наслаждаться музыкой и видеороликами при снижении энергопотребления во время использования, а также функцию автоматического режима ожидания, которая автоматически выключает питание, когда устройство не используется. Это помогает уменьшить излишнее использование питания.

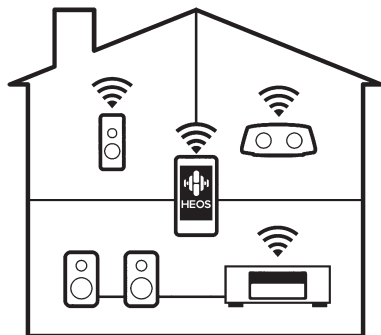
- Совместимость с “Denon 2016 AVR Remote” приложением\* для выполнения основных операций управления устройством с помощью устройств iPad, iPhone или Android™ (Google, Amazon Kindle Fire)



Наряду с появлением множества новых функций была полностью модернизирована графика и интерфейс пользователя. Новое приложение предоставляет Вам полный контроль над AVR, а также доступ к его меню настройки для выполнения детальной регулировки с Вашего телефона или планшета. Для вашего удобства приложение “Denon 2016 AVR Remote” также обеспечивает быстрый доступ к дисплею отображения состояния ресивера, меню опций, управлению проигрывателем дисков Blu-ray Denon и руководству пользователя в режиме онлайн.

\* Загрузите соответствующее приложение “Denon 2016 AVR Remote” для вашего iOS или устройств на платформе Android. Данное устройство необходимо подключить к той же ЛВС или сети Wi-Fi (беспроводная ЛВС), к которой подключен iPhone или iPod touch.

- HEOS обеспечивает потоковую передачу музыки с Ваших любимых источников музыки в режиме онлайн



Беспроводная многокомнатная аудиосистема HEOS позволяет Вам наслаждаться любимой музыкой в любом месте Вашего дома. При помощи существующей домашней сети и HEOS App (доступно для устройств iOS, Android и Amazon) Вы можете искать, просматривать и воспроизводить музыку из своей музыкальной библиотеки или при помощи любых служб потоковой передачи музыки.

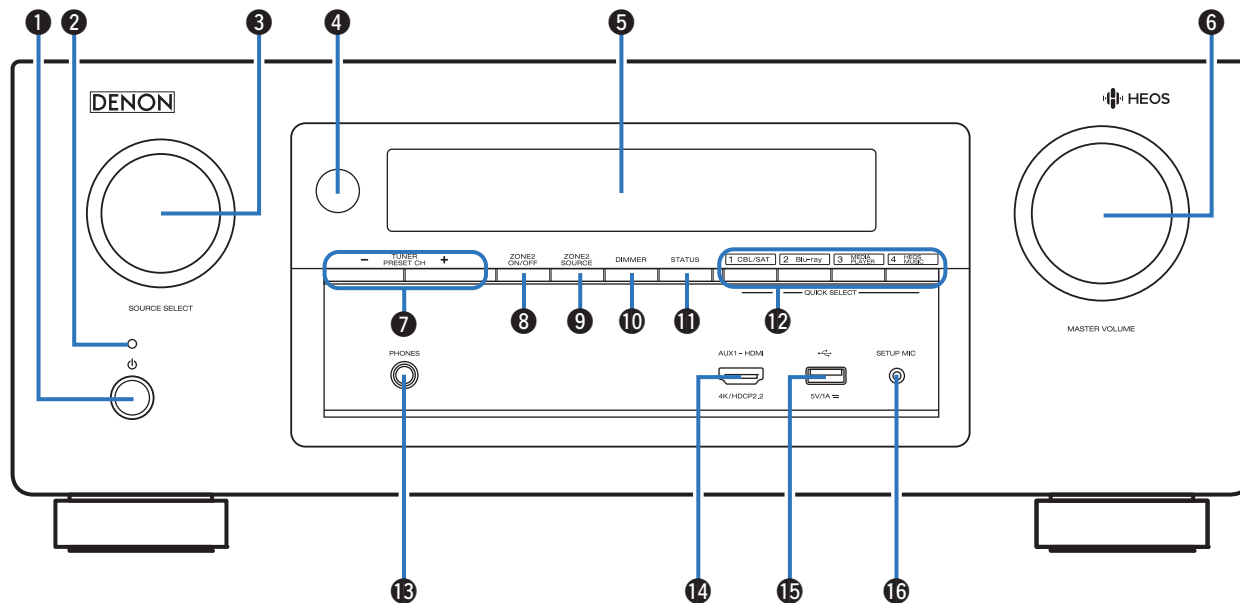
Когда к одной и той же сети подключено несколько устройств HEOS, их можно сгруппировать для воспроизведения одной и той же музыки на всех устройствах одновременно или же можно воспроизводить разную музыку на каждом отдельном устройстве HEOS.

## Простота и удобство использования

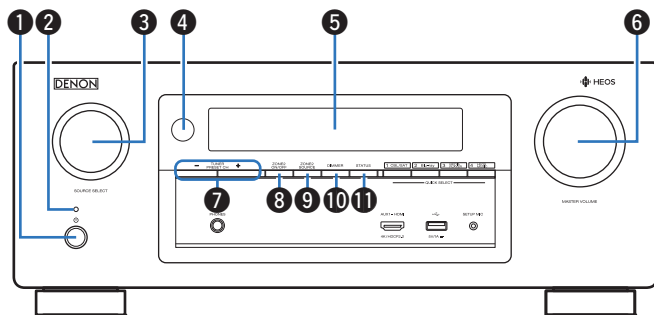
- В “Setup Assistant” содержатся удобные указания по настройке  
Сначала по запросу выбирается язык. Затем просто следуйте указаниям, которые отображаются на телеэкране, чтобы настроить акустическую систему и т. д.
- Удобный графический интерфейс пользователя  
Данное устройство оснащено графическим интерфейсом пользователя для улучшенной работоспособности.

# Наименования и назначение составных частей

## Передняя панель



Подробности можно узнать на следующей странице.



### 1 Кнопка включения питания (⏻)

Используется для включения/выключения питания MAIN ZONE (комната, где находится данное устройство) (режим ожидания). (📖 стр. 65)

### 2 Индикатор питания

Цвет индикатора питания отражает текущий режим:

- Зеленый: питание включено
- Выкл.: Режим обычного ожидания
- Красный:
  - Когда “По HDMI” установлен в положение “Вкл.” (📖 стр. 156)
  - Когда “Управление HDMI” установлен в положение “Вкл.” (📖 стр. 158)
  - Когда “Сетевое Управление” установлен в положение “Всегда включен” (📖 стр. 197)

### 3 Регулятор SOURCE SELECT

Используется для выбора источника входного сигнала. (📖 стр. 65)

### 4 Датчик пульта ДУ

Используется для приема сигналов от пульта дистанционного управления. (📖 стр. 9)

### 5 Дисплей

Используется для отображения информации. (📖 стр. 18)

### 6 Регулятор MASTER VOLUME

Используется для регулировки уровня громкости. (📖 стр. 66)

### 7 Кнопки предустановленных каналов тюнера (TUNER PRESET CH +, -)

Используются для выбора запрограммированных радиостанций. (📖 стр. 82)

### 8 Кнопка ZONE2 ON/OFF

Используется для включения/выключения питания ZONE2 (отдельная комната). (📖 стр. 135)

### 9 Кнопка ZONE2 SOURCE

Используется для выбора источника входного сигнала в ZONE2. (📖 стр. 135)

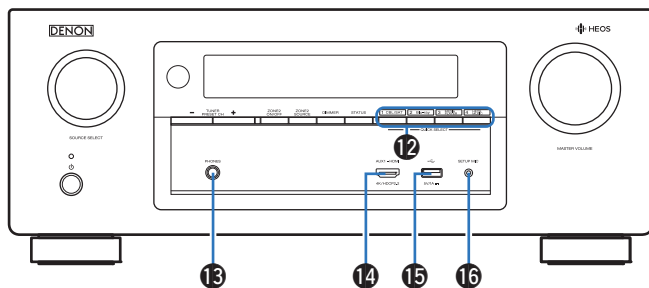
### 10 Кнопка DIMMER

При каждом нажатии этой кнопки изменяется уровень яркости дисплея. (📖 стр. 205)

### 11 Кнопка STATUS

При каждом нажатии этой кнопки изменяется информация о состоянии, отображаемая на дисплее.





### 12 Кнопки QUICK SELECT

При нажатии на любую из этих кнопок вызываются присвоенные им настройки — например, относящиеся к источнику входного сигнала, уровню громкости или режиму воспроизведения звука. (📖 стр. 130)

### 13 Разъем для головных телефонов (PHONES)

Используются для подключения наушников. При подключении наушников к этому разъему звук перестает выводиться через акустическую систему или через разъемы PRE OUT.

#### ПРИМЕЧАНИЕ

- Чтобы предотвратить ухудшение слуха, не следует слишком высоко поднимать уровень громкости при использовании головных телефонов.

### 14 Разъем AUX1-HDMI

Используется для подключения устройств, совместимых с выходами HDMI, таких как видекамера или игровая приставка. (📖 стр. 57)

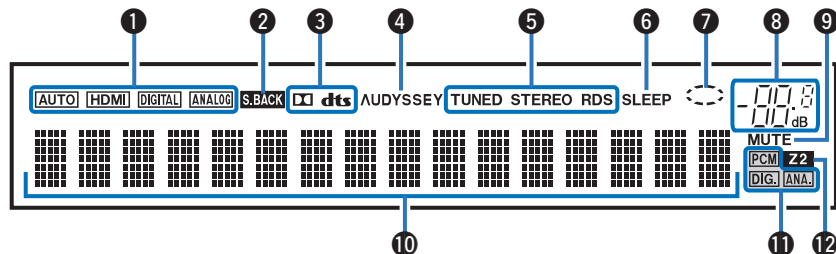
### 15 USB-порт

Используется для подключения USB-накопителей (запоминающих устройств USB). (📖 стр. 58)

### 16 Разъем микрофона SETUP MIC

Используется для подключения прилагаемого микрофона калибровки звука. (📖 стр. 174)

## Дисплей



### 1 Индикаторы режима ввода

Подсвечиваются в соответствии с настройками режима ввода аудио каждого источника ввода. (📖 стр. 170)

### 2 Индикатор панорамного тылового режима

Загорается при передаче аудиосигналов из громкоговорителей. (📖 стр. 184)

### 3 Индикатор декодирования

Загорается, когда на выходе есть сигнал Dolby или DTS, или во время работы Dolby или DTS.

### 4 Установка Audyssey®

Загорается при выборе настроек “MultEQ® XT”, “Dynamic EQ” или “Dynamic Volume”. (📖 стр. 150)

### 5 Индикаторы режима приема тюнера

Подсвечивается в зависимости от условий приема при выборе в качестве источника сигнала “Tuner”.

**TUNED** : Подсвечивается при правильной настройке на радиостанцию.

**STEREO**: Загорается при приеме радиовещания в стереодиапазоне FM.

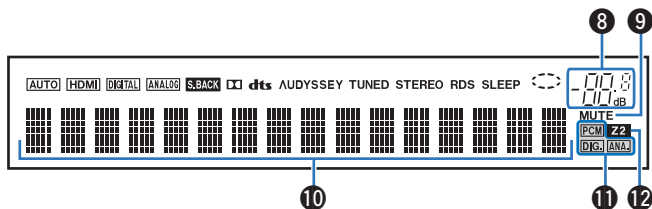
**RDS**: Подсвечивается при приеме радиовещания RDS.

### 6 Индикатор таймера отключения

Подсвечивается при выборе режима сна. (📖 стр. 128)

### 7 Индикатор сети

Отображается, если при воспроизведении музыки источник входного сигнала “HEOS Music”.



### 8 Индикатор громкости

### 9 Индикатор MUTE

Мигает при включенном беззвучном режиме. (👉 стр. 66)

### 10 Информационный экран

Здесь выводятся имя источника входного сигнала, режим звука, значения настроек и другие сведения.

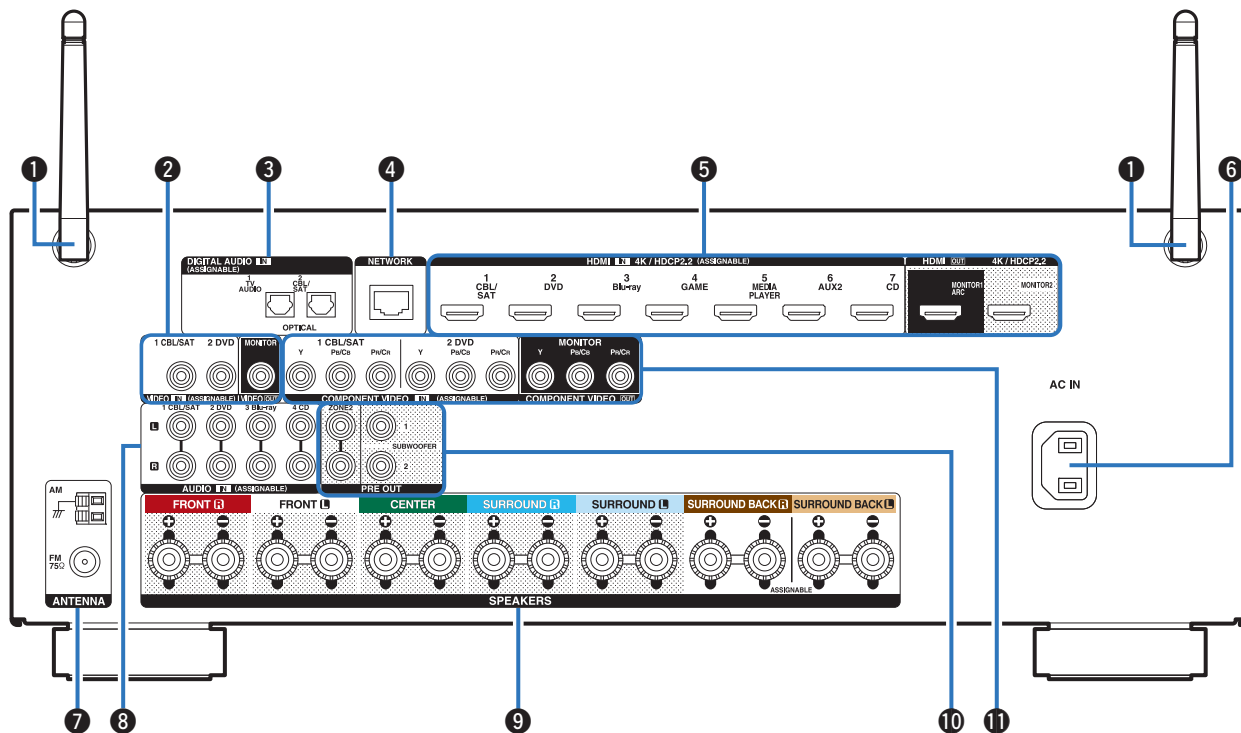
### 11 Индикаторы входного сигнала

Соответствующий индикатор загорается в соответствии с входным сигналом. (👉 стр. 170)

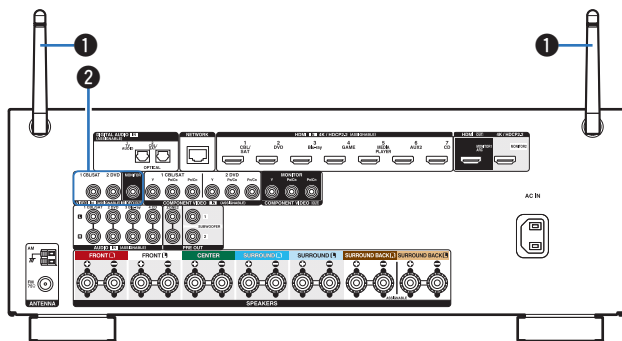
### 12 Индикатор ZONE2

Загораются при включении питания ZONE2 (в отдельном помещении). (👉 стр. 135)

## Задняя панель

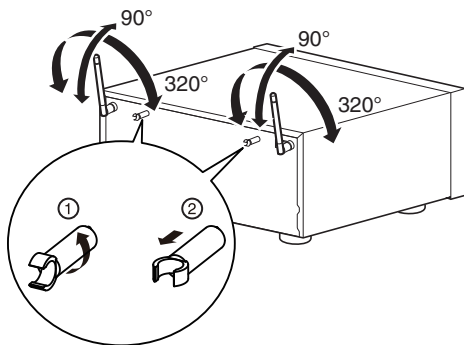


Подробности можно узнать на следующей странице.



### 1 Стержневые антенны для Bluetooth/беспроводной ЛВС

Установите данную антенну вертикально, при подключении к сети посредством беспроводной ЛВС или к портативному устройству посредством Bluetooth. (☞ стр. 62)



- Зажим антенны можно снять с задней панели.

- 1 Поверните зажим антенны на 90 градусов влево.
- 2 Потяните зажим антенны на себя.

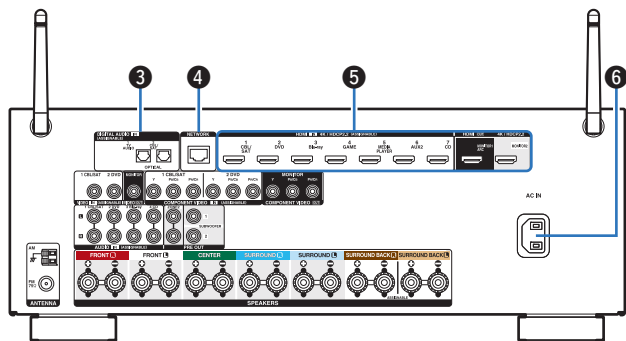
- Зажим антенны требуется при транспортировке данного устройства. Храните его в надежном месте.
- Прикрепите зажим антенны, следуя шагам для его снятия в обратном направлении.

### 2 Разъемы видео (VIDEO)

Используются для подключения устройств, оборудованных видеоразъемами.

- “Соединение 3 : Телевизор не имеет разъема HDMI” (☞ стр. 53)
- “Подсоединение телеприставки (Спутниковый приемник/кабельное ТВ)” (☞ стр. 55)
- “Подключение DVD-проигрывателя или проигрывателя дисков Blu-ray” (☞ стр. 56)





### 3 Разъемы для цифрового звука (DIGITAL AUDIO)

Используются для подключения устройств, оборудованных цифровыми аудиоразъемами.

- “Соединение 2: Телевизор оснащен разъемом HDMI и несовместим с ARC (Audio Return Channel)” (☞ стр. 52)
- “Соединение 3 : Телевизор не имеет разъема HDMI” (☞ стр. 53)
- “Подсоединение телеприставки (Спутниковый приемник/кабельное ТВ)” (☞ стр. 55)

### 4 Разъем NETWORK

Используется для подключения LAN-кабеля при подключении к проводной сети ЛВС. (☞ стр. 61)

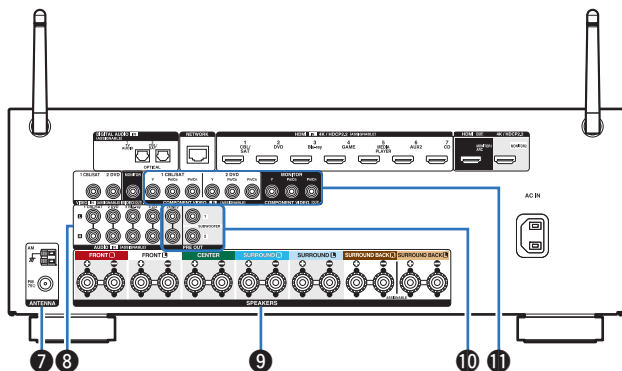
### 5 Разъем HDMI

Используются для подключения устройств, оборудованных разъемами HDMI.

- “Соединение 1 : Телевизор поддерживает режим ARC (Audio Return Channel) и имеет разъем HDMI” (☞ стр. 51)
- “Соединение 2: Телевизор оснащен разъемом HDMI и несовместим с ARC (Audio Return Channel)” (☞ стр. 52)
- “Подсоединение телеприставки (Спутниковый приемник/кабельное ТВ)” (☞ стр. 55)
- “Подключение DVD-проигрывателя или проигрывателя дисков Blu-ray” (☞ стр. 56)

### 6 Вход AC (AC IN)

Используется для подключения шнура питания. (☞ стр. 63)



### 7 Гнездо FM/AM-антенны (ANTENNA)

Используется для подключения FM-антенн и рамочных AM-антенн. (☞ [стр. 59](#))

### 8 Разъемы аналогового звука (AUDIO)

Используются для подключения устройств, оборудованных аналоговыми аудиоразъемами.

- “Подсоединение телеприставки (Спутниковый приемник/ кабельное ТВ)” (☞ [стр. 55](#))
- “Подключение DVD-проигрывателя или проигрывателя дисков Blu-ray” (☞ [стр. 56](#))

### 9 Клеммы динаминов (SPEAKERS)

Используются для подключения динамиков. (☞ [стр. 35](#))

### 10 Разъемы PRE OUT

Используется для подключения сабвуфера со встроенным усилителем или усилителя мощности для ZONE2.

- “Подключение сабвуфера” (☞ [стр. 36](#))
- “Соединение 2: Соединение с использованием внешнего усилителя (ZONE2)” (☞ [стр. 134](#))

### 11 Разъемы компонентного видео (COMPONENT VIDEO)

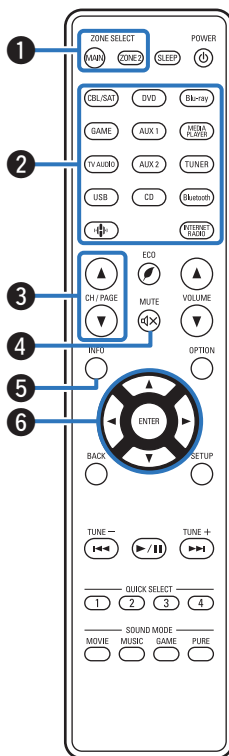
Используются для подключения устройств, оборудованных разъемами компонентного видео.

- “Соединение 3 : Телевизор не имеет разъема HDMI” (☞ [стр. 53](#))
- “Подсоединение телеприставки (Спутниковый приемник/ кабельное ТВ)” (☞ [стр. 55](#))
- “Подключение DVD-проигрывателя или проигрывателя дисков Blu-ray” (☞ [стр. 56](#))

### ПРИМЕЧАНИЕ

- Запрещается прикасаться к внутренним контактам разъемов на задней панели. Электростатический разряд может привести к неустраняемому повреждению устройства.

## Пульт дистанционного управления



### 1 Кнопки ZONE SELECT

Используются для выбора зоны (MAIN ZONE, ZONE2), управляемой пультом ДУ.

- “Воспроизведение в ZONE2” (📖 стр. 135)
- “Управление меню” (📖 стр. 141)

### 2 Кнопки выбора источника входного сигнала

Используются для выбора источника входного сигнала.

- “Выбор источника входного сигнала” (📖 стр. 65)
- “Воспроизведение в ZONE2” (📖 стр. 135)

### 3 Кнопки поиска канала или страницы (CH/PAGE ▲▼)

Используются для выбора радиостанций, от зарегистрированных до предустановленных, или перехода между страницами. (📖 стр. 82)

### 4 Кнопка MUTE (🔇)

Используется для отключения звука.

- “Временное отключение звука (Выключение звука)” (📖 стр. 66)
- “Временное отключение звука (Выключение звука) (ZONE2)” (📖 стр. 136)

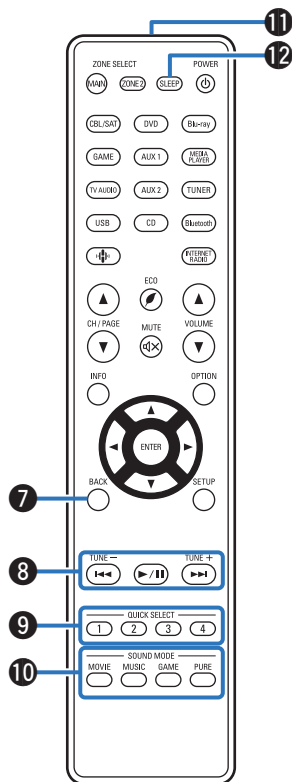
### 5 Кнопка информации (INFO)

Используется для отображения на экране телевизора информации о состоянии. (📖 стр. 210)

### 6 Кнопки курсора (▲▼◀▶)

Используются для выбора пунктов.



**7 Кнопка BACK**

Используется для возврата в предыдущее меню.

**8 Системные кнопки**

Используются для управления воспроизведением.

**Кнопки настройки на радиостанции (TUNE +, -)**

Используются для выбора либо FM-радиостанции либо AM-радиостанции. (☞ стр. 76)

**9 Кнопки QUICK SELECT (1 - 4)**

Вызывают настройки, зарегистрированные на каждой кнопке, такие как источник ввода, уровень громкости и настройки режима звука. (☞ стр. 130)

**10 Кнопки SOUND MODE**

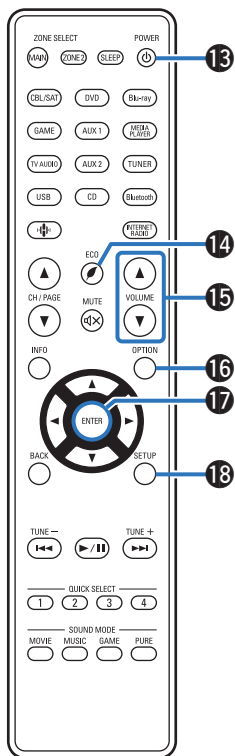
Используются для выбора режима звука. (☞ стр. 113)

**11 Передатчик сигнала дистанционного управления**

Используется для передачи сигналов от пульта дистанционного управления. (☞ стр. 9)

**12 Кнопка SLEEP**

Используется для установки таймера сна. (☞ стр. 128)

**13 Кнопка POWER (⏻)**

Используется для включения и выключения питания.

- “Включение питания” (☞ [стр. 65](#))
- “Воспроизведение в ZONE2” (☞ [стр. 135](#))

**14 Кнопка ЭКО-режим (⚡)**

Используется для переключения в ЭКО-режим. (☞ [стр. 200](#))

**15 Кнопки VOLUME (▲▼)**

Используются для регулировки уровня громкости.

- “Регулировка уровня громкости” (☞ [стр. 66](#))
- “Регулировка уровня громкости (ZONE2)” (☞ [стр. 136](#))

**16 Кнопка OPTION**

Используется для отображения на экране телевизора меню действий.

**17 Кнопка ENTER**

Определяет выбор.

**18 Кнопка SETUP**

Используется для отображения меню на экране телевизора. (☞ [стр. 141](#))



## ■ Содержание









Установка акустической системы	28
Подсоединение акустической системы	35
Подсоединение телевизора	50
Подключение устройства воспроизведения	54
Подсоедините запоминающее устройство USB к порту USB	58
Подключение антенны FM/AM	59
Подключение к домашней сети (LAN)	61
Подключение кабеля питания	63

### ПРИМЕЧАНИЕ

- Не включайте устройство в розетку, пока не будут подсоединены все компоненты. Однако, когда "Setup Assistant" работает, следуйте инструкциям на экране "Setup Assistant" (стр. 8 в отдельном "Краткое руководство пользователя") для выполнения подсоединений. (Во время работы "Setup Assistant" на разъемы ввода-вывода напряжение не подается.)
- Не прокладывайте сетевые шнуры вместе с соединительными кабелями. Это может привести к образованию помех.

## ■ Кабели, используемые для подключения

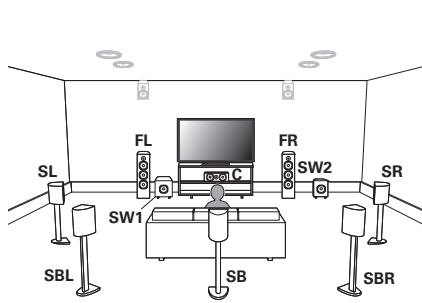
К подключаемым устройствам используйте предназначенные им кабели.

Кабель для колонок	
Кабель для сабвуфера	
Кабель HDMI	
Компонентный видеокабель	
Видеокабель	
Оптический кабель	
Аудиокабель	
Кабель LAN	

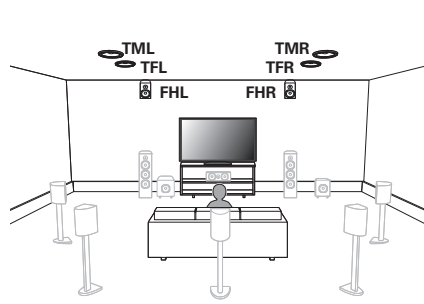
## Установка акустической системы

Определите тип акустической системы в зависимости от количества используемых Вами динамиков и установите каждый динамик и сабвуфер в комнате.

Порядок установки динамиков объяснен на этом примере типичной установки.



<b>FL/FR</b> (левый/правый передний динамик):	Установите левый и правый FRONT динамики на равном удалении от основной позиции прослушивания. Расстояние между телевизором и обоими динамиками также должно быть одинаковым.
<b>C</b> (центральный динамик):	Поместите CENTER динамик спереди и по центру телевизора между фронтальными левыми и правыми динамиками.
<b>SL/SR</b> (левый/правый динамик объемного звучания):	Установите левый и правый динамики SURROUND звучания по обеим сторонам от основной позиции прослушивания на равном удалении от нее. Если тыловые динамики объемного звучания не используются, разместите обычные динамики объемного звучания немного позади позиции прослушивания.
<b>SBL/SBR</b> (левый/правый тыловой динамик объемного звучания):	Установите левый и правый SURROUND BACK динамики объемного звучания позади основной позиции прослушивания на равном удалении от нее. При использовании только одного тылового динамика (SB) объемного звучания его следует установить непосредственно за позицией прослушивания.
<b>SW 1/2</b> (сабвуфер):	Установите SUBWOOFER в удобном месте рядом с фронтальными динамиками. При использовании двух сабвуферов расположите их в комнате симметрично.

**FHL/FHR**

(левый/правый фронтальный высокочастотный динамик):

Расположите левый и правый FRONT HEIGHT динамики прямо над левым и правым фронтальными динамиками. Закрепите их как можно выше под потолком и направьте их на главное положение прослушивания.

**TFL/TFR**

(левый/правый фронтальный потолочный динамик):

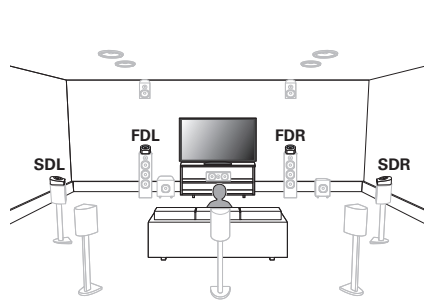
Установите левый и правый TOP FRONT динамики на потолке немного спереди главного положения прослушивания и выровняйте их по отношению к левому и правому передним динамикам.

**TML/TMR**

(левый/правый центральный потолочный динамик):

Установите левый и правый TOP MIDDLE динамики на потолке прямо над главным положением прослушивания и выровняйте их по отношению к левому и правому передним динамикам.





**FDL/FDR**  
(левый/правый фронтальный динамик Dolby):

Поместите динамик FRONT Dolby Atmos Enabled на передний динамик. Для динамика Dolby Atmos Enabled, интегрированного с передним динамиком, поместите динамик Dolby Atmos Enabled на место переднего динамика.

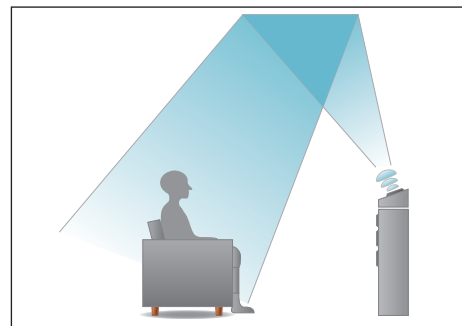
**SDL/SDR**  
(левый/правый динамик объемного звучания Dolby):

Поместите динамик SURROUND Dolby Atmos Enabled на динамик объемного звучания. Для динамика Dolby Atmos Enabled, интегрированного с динамиком объемного звучания, поместите динамик Dolby Atmos Enabled на место динамика объемного звучания.

### О динамиках Dolby Atmos Enabled

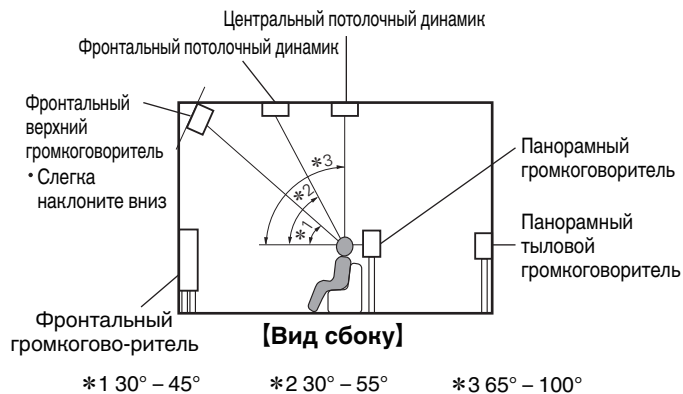
Динамики Dolby Atmos Enabled отражают звук от потолка так, чтобы он проходил у Вас над головой, с помощью специального динамика, направленного вверх, который помещается на пол.

Вы можете наслаждаться звуком Dolby Atmos 3D даже в условиях, при которых динамики невозможно установить на потолке.

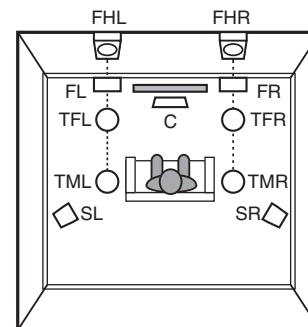




- Данное устройство совместимо с Dolby Atmos и DTS:X, что обеспечивает более широкое и глубокое ощущение объемного звучания.
- Dolby Atmos не поддерживается в 5.1-канальной конфигурации динамиков или в конфигурации с меньшим числом каналов.
- DTS:X можно выбрать независимо от конфигурации динамиков.
- Ниже на рисунке показано, на какой высоте устанавливать каждую колонку. Высота указана приблизительно.



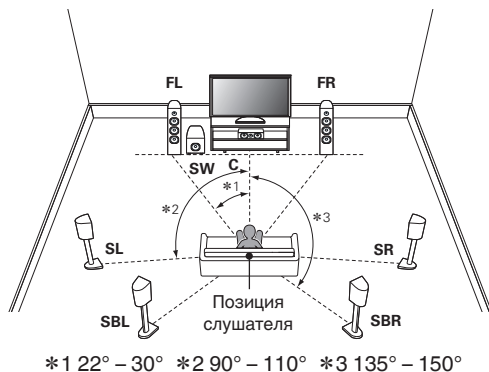
### Расположение верхних динамиков



**[Вид сверху]**

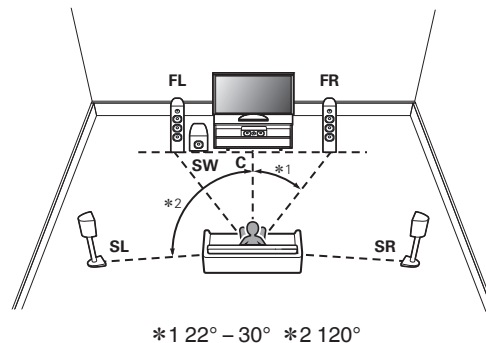


## ■ При установке громкоговорителей 7.1 с использованием панорамных тыльных громкоговорителей



- При использовании только одного тылового динамика объемного звучания его следует установить непосредственно за позицией прослушивания.

## ■ Установка 5.1-канальной акустической системы

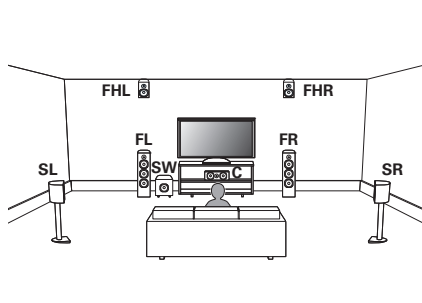




## ■ Расположение, включая верхние динамики и потолочные динамики

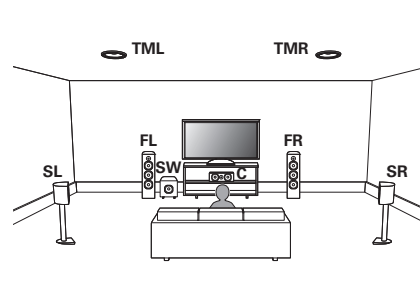
### □ Пример расположения верхних динамиков

Комбинация 5.1-канальной компоновки и фронтальных высокочастотных динамиков.



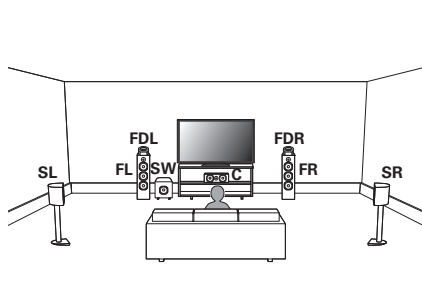
### □ Пример расположения потолочных динамиков

Комбинация 5.1-канальной компоновки и центральных потолочных динамиков.



## □ Пример расположения динамиков Dolby Atmos Enabled

Комбинация 5.1-канальной компоновки и фронтальных динамиков Dolby.



## Подсоединение акустической системы

В данном разделе описывается подключение данного устройства к колонкам в помещении.

### Перед подключением динамиков

#### ПРИМЕЧАНИЕ

- Перед подключением акустической системы, отключите шнур питания устройства из розетки. Выключите сабвуфер.
- Выполняйте подсоединение таким образом, чтобы центральные проводники кабеля акустической системы не выступали из клеммы громкоговорителя. Возможно срабатывание схемы защиты при соприкосновении центральных проводников с задней панелью или при соприкосновении проводов + и - друг с другом. (“Схема защиты” (стр. 259))
- Запрещается прикасаться к клеммам акустической системы при подключенном сетевом шнуре. Это может привести к поражению электрическим током. Когда “Setup Assistant” (стр. 8 в отдельном “Краткое руководство пользователя”) работает, следуйте инструкциям на экране “Setup Assistant” для выполнения соединений. (Во время работы “Setup Assistant” электропитание на акустическую систему не подается.)
- Используйте динамики с импедансом в диапазоне от 4 до 16  $\Omega$ /Om.

#### ПРИМЕЧАНИЕ

- Выполните следующие настройки при использовании динамика с сопротивлением от 4 до 6  $\Omega$ /Om.

1. На основном блоке одновременно нажмите и удерживайте кнопки ZONE2 SOURCE и STATUS не менее 3 секунд.  
“V.Format:< PAL>” появится на дисплее.
2. Нажмите DIMMER на основном устройстве трижды.  
На дисплей загорается индикатор “Sp.lmp.:<8ohms>”.
3. Нажмите TUNER PRESET CH + или TUNER PRESET CH - на главном устройстве, чтобы выбрать сопротивление.

<b>8ohms</b> (По умолчанию) :	Выберите, если сопротивление на всех подключенных динамиках составляет 8 Ом или более.
<b>6ohms:</b>	Выберите, если сопротивление на любом из подключенных динамиков составляет 6 $\Omega$ /Om.
<b>4ohms:</b>	Выберите, если сопротивление на любом из подключенных динамиков составляет 4 $\Omega$ /Om.

4. Нажмите кнопку STATUS на основном блоке, чтобы завершить настройку.



## ■ Подключение кабелей к акустической системе

Внимательно проверьте левый (Л) и правый (П) каналы и полярность (+ красный, – черный) на колонках, присоединенных к устройству, и подключите каналы в соответствии с указанной маркировкой.

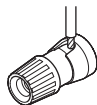
- 1 Срежьте около 10 мм изоляции с провода колонок, затем или крепко скрутите сердечник провода, или воспользуйтесь клеммами для подключения.



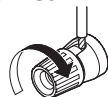
- 2 На колонках поверните разъемы для подключения против часовой стрелки и немного ослабьте их.



- 3 Вставьте кабель от колонок в разъемы.



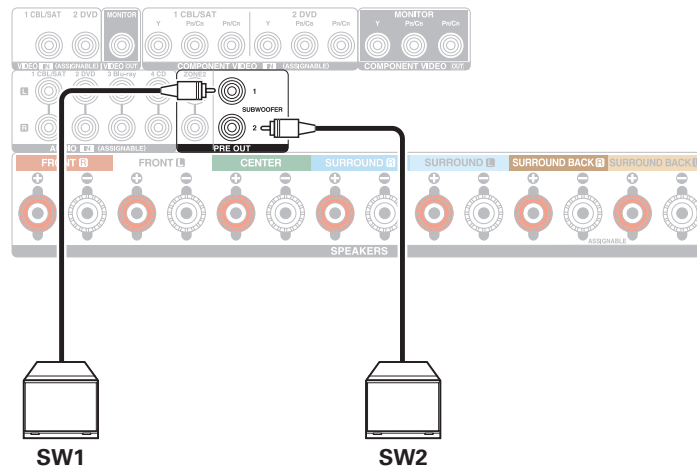
- 4 На колонках поверните разъемы для подключения по часовой стрелке и затяните их.



## ■ Подключение сабвуфера

Чтобы подключить сабвуфер, воспользуйтесь кабелем для сабвуфера. К данному устройству можно подключить два сабвуфера.

Тот же сигнал выводится с соответствующих разъемов сабвуфера.



## ■ Информация о ярлыках кабелей (входят в комплект) для определения канала

Раздел экрана канала для клемм динамика на задней панели имеет цветовую маркировку для определения каждого канала. Прикрепите к каждому кабелю ярлык, соответствующий каждому динамику. Это облегчит подключение надлежащих кабелей к клеммам динамиков на задней панели.

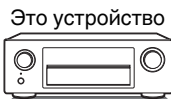
Клеммы акустической системы	Цвет
FRONT L	Белый
FRONT R	Красный
CENTER	Зеленый
SURROUND L	Голубой
SURROUND R	Синий
SURROUND BACK L	Бежевый
SURROUND BACK R	Коричневый
FRONT HEIGHT L	Бежевый
FRONT HEIGHT R	Коричневый
ZONE2 L	Бежевый
ZONE2 R	Коричневый
TOP FRONT L	Бежевый
TOP FRONT R	Коричневый
TOP MIDDLE L	Бежевый
TOP MIDDLE R	Коричневый
FRONT DOLBY L	Бежевый
FRONT DOLBY R	Коричневый
SURROUND DOLBY L	Бежевый
SURROUND DOLBY R	Коричневый
SUBWOOFER	Черный



Прикрепите ярлык кабеля для каждого канала к соответствующему кабелю динамика, как показано на рисунке. См. таблицу и прикрепите метку к каждому кабелю динамика. Далее подключите так, чтобы цвет клеммы динамика совпадал с цветом ярлыка кабеля.

### 【 Прикрепление ярлыка кабеля 】

Громкоговорители



Это устройство



## Конфигурация динамика и настройки “Назнач. усил.”

Данное устройство имеет встроенный 7-канальный усилитель мощности. Кроме основной 5.1-канальной системы, можно сконфигурировать множество систем динамиков путем изменения настроек “Назнач. усил.” для совмещения с приложением, таким как 7.1-канальной системы, соединения bi-amp и 2-канальные системы для многозонального воспроизведения. (🔗 стр. 181)

Выполните настройки “Назнач. усил.” для совмещения количества комнат и конфигурации динамика для установки. (🔗 стр. 181)

Динамик и зона воспроизведения		Настройка рабочего режима (“Назнач. усил.”)	Стр. соединения
MAIN ZONE	ZONE2		
5.1-канальный	2-канальный (Pre-out)	Можно установить во всех режимах “Назнач. усил.”.	<a href="#">40</a>
7.1-канальная система (Объемный задний)	2-канальный (Pre-out)	Тыловые (По умолчанию)	<a href="#">41</a>
7.1-канальная система (фронтальный верхний)	2-канальный (Pre-out)	Фр. Верхние	<a href="#">42</a>
7.1-канальная система (фронтальный потолочный)	2-канальный (Pre-out)	Фр. Потолок	<a href="#">43</a>
7.1-канальная система (центральный потолочный)	2-канальный (Pre-out)	Потолок Средн	<a href="#">44</a>
7.1-канальная система (фронтальный динамик Dolby Atmos Enabled)	2-канальный (Pre-out)	Фронт Dolby	<a href="#">45</a>
7.1-канальная система (динамик объемного звучания Dolby Atmos Enabled)	2-канальный (Pre-out)	Бок Dolby	<a href="#">46</a>
5.1-канальная система (соединение bi-amp для переднего динамика)	2-канальный (Pre-out)	Би-ампинг	<a href="#">47</a>
5.1-канальная система + вторая пара фронтальных динамиков	2-канальный (Pre-out)	Фронт В	<a href="#">48</a>
5.1-канальный	2-канальный (выход для динамиков)	Зона2	<a href="#">49</a>

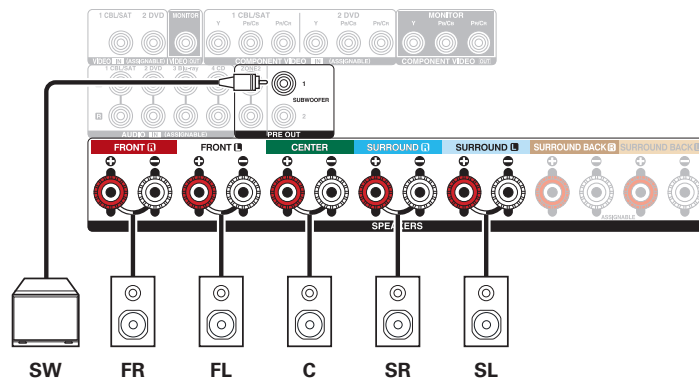
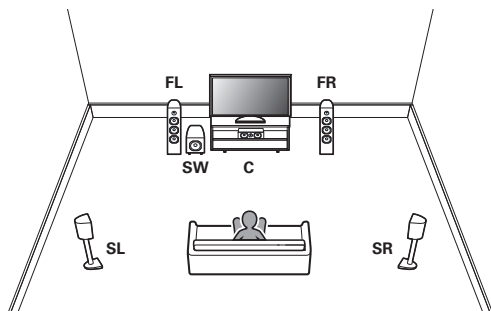


- Режим звука, который можно выбрать, варьируется в зависимости от конфигурации динамиков. См. “Режимы звука и вывод канала” (🔗 стр. 244) относительно поддерживаемых режимов звука.



## Подключение 5.1-канальных динамиков

Служит в качестве основной 5.1-канальной объемной системы.



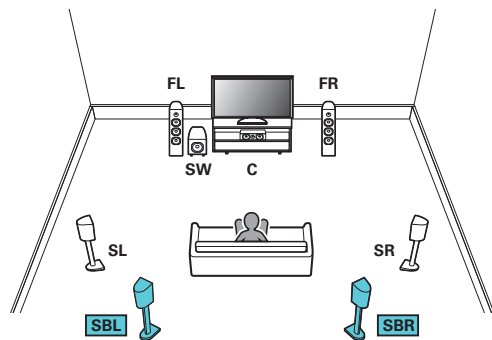


## Подключение 7.1-канальных динамиков

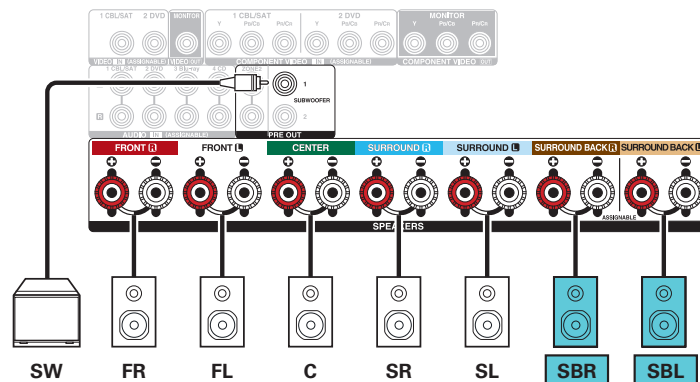
Система для 7.1-канального объемного воспроизведения.

### ■ Пример соединений при использовании тыловых динамиков объемного звучания

Данная система объемного звука 7.1-канальная такая же, как и основная 5.1-канальная система, но с задними объемными динамиками.



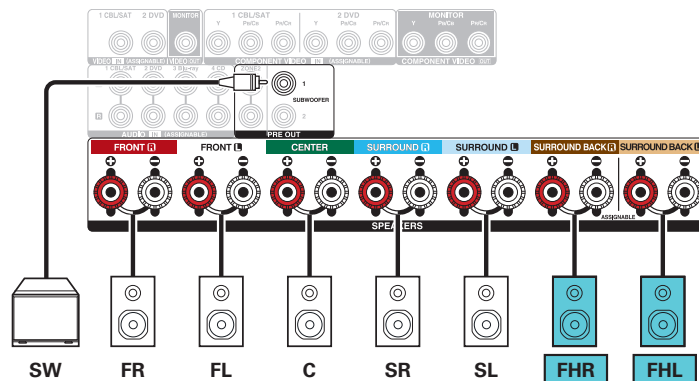
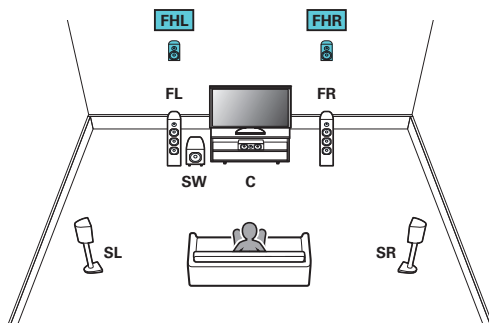
- Установите для параметра меню “Режим назначения” значение “Тыловые”.  
([стр. 181](#))



- Если используется только один тыловой динамик объемного звучания, подключите его к клемме SURROUND BACK L.

## ■ Пример соединений при использовании фронтальных высокочастотных динамиков

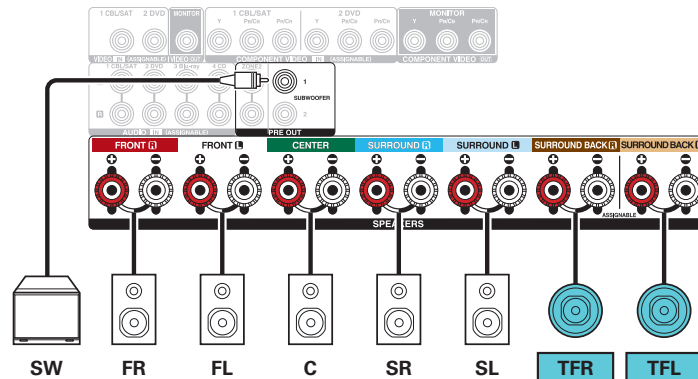
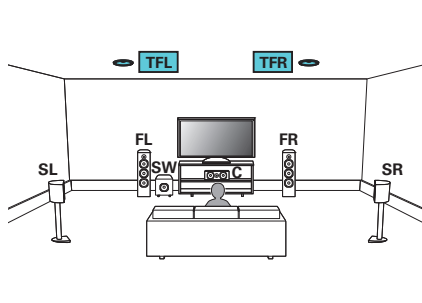
Данная 7.1-канальная система объемного звучания является такой же, как и основная 5.1-канальная система, но с фронтальными верхними динамиками.



- Установите для параметра меню “Режим назначения” значение “Фр. Верхние”. (см. стр. 181)

## ■ Пример соединений при использовании потолочных фронтальных динамиков

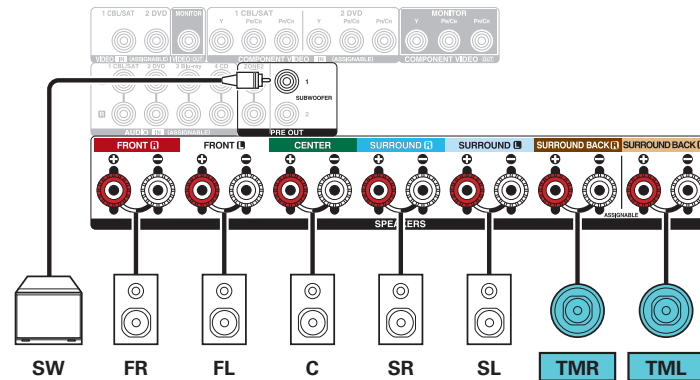
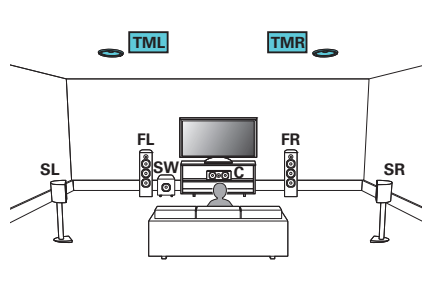
Данная 7.1-канальная система объемного является такой же, как и основная 5.1-канальная система, но с потолочными фронтальными динамиками.



- Установите для параметра меню “Режим назначения” значение “Фр. Потолок”. (☞ [стр. 181](#))

## ■ Пример соединений при использовании потолочных центральных динамиков

Данная 7.1-канальная система объемного является такой же, как и основная 5.1-канальная система, но с центральными потолочными динамиками.

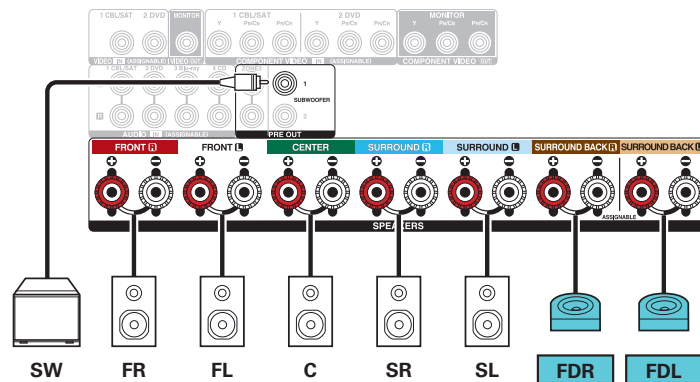
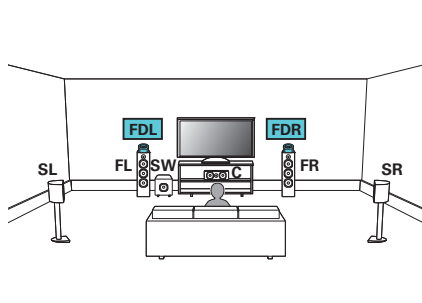


- Установите для параметра меню “Режим назначения” значение “Потолок Средн”. (☞ [стр. 181](#))



## ■ Пример соединений при использовании фронтальных динамиков Dolby Atmos Enabled

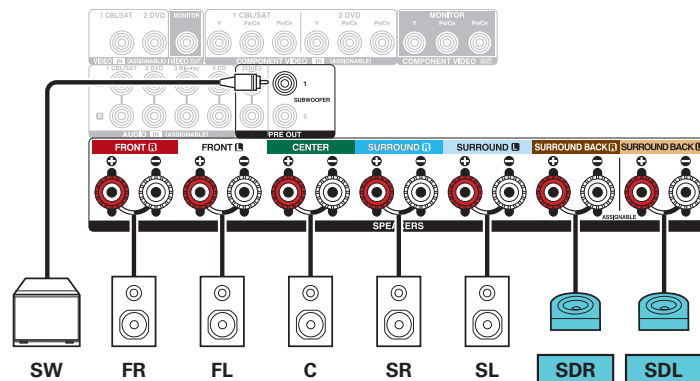
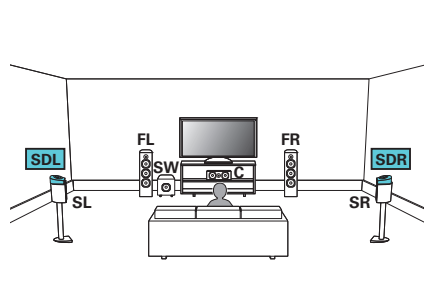
Данная 7.1-канальная система объемного звучания является такой же, как и основная 5.1-канальная система, но с фронтальными динамиками Dolby Atmos Enabled.



- Установите для параметра меню “Режим назначения” значение “Фронт Dolby”. (☞ стр. 181)

## ■ Пример соединений при использовании динамиков объемного звучания Dolby Atmos Enabled

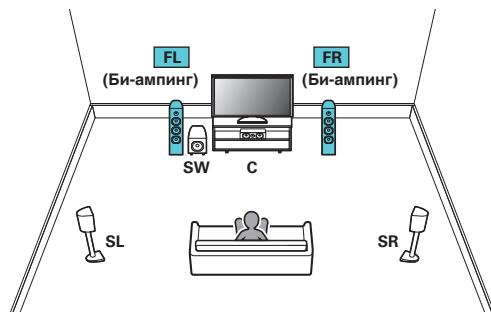
Данная 7.1-канальная система объемного звучания является такой же, как и основная 5.1-канальная система, но с динамиками объемного звучания Dolby Atmos Enabled.



- Установите для параметра меню “Режим назначения” значение “Бок Dolby”.  
([КФ стр. 181](#))

## Подключение 5.1-канальных динамиков: соединение двух усилителей для фронтальных динамиков

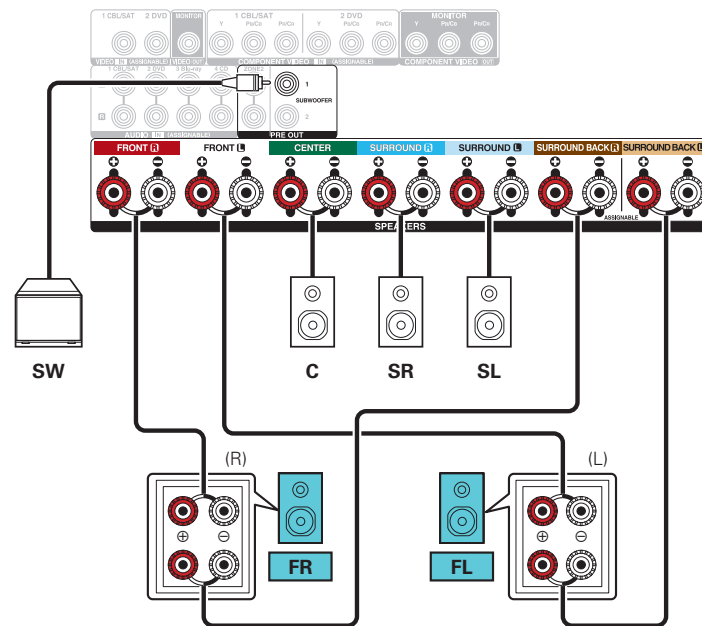
Данная система воспроизводит 5.1 каналов. Вы можете использовать подключение с двухполосным усилением для передних динамиков. Подключение с двухполосным усилением - метод подключения отдельных усилителей к разъемам ВЧ и НЧ динамика, который поддерживает двухполосное усиление. Данное подключение делает возможной противо-ЭДС (возврат питания без вывода) из НЧ-динамика в ВЧ-динамик без влияния на качество звука, производя более высокое качество звука.



- Установите для параметра меню "Режим назначения" значение "Би-ампинг". (☞ стр. 182)

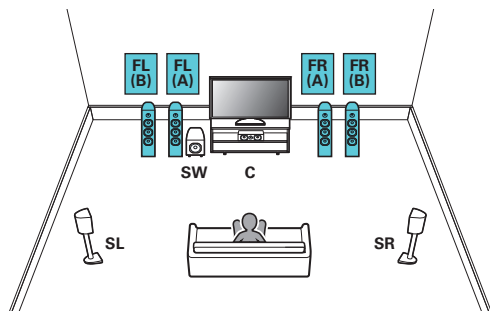
### ПРИМЕЧАНИЕ


- Выполняя двухполосное подключение, убедитесь, что извлекли замыкающую пластину или провод, расположенный между ВЧ и НЧ разъемами громкоговорителя.

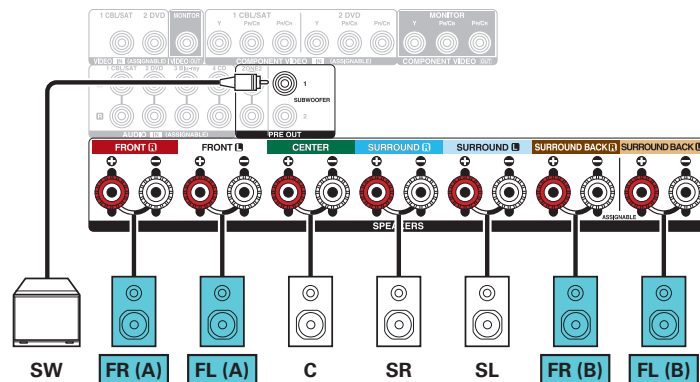


## Подключение 5.1-канальных динамиков: вторая пара фронтальных динамиков

Данная система позволяет воспроизводить между переключением передних динамиков А и В по желанию.



- Установите для параметра меню “Режим назначения” значение “Фронт В”.  
( стр. 182)

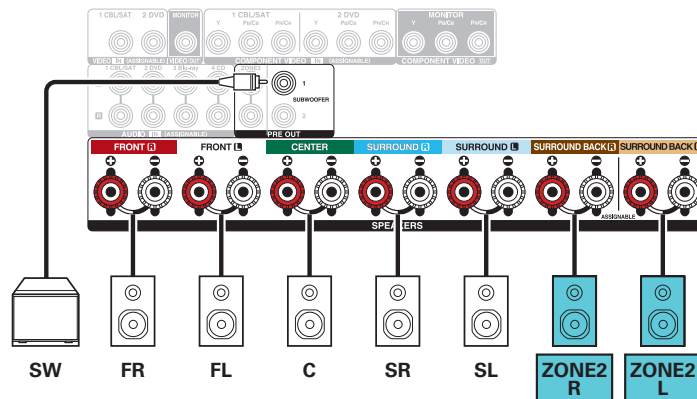
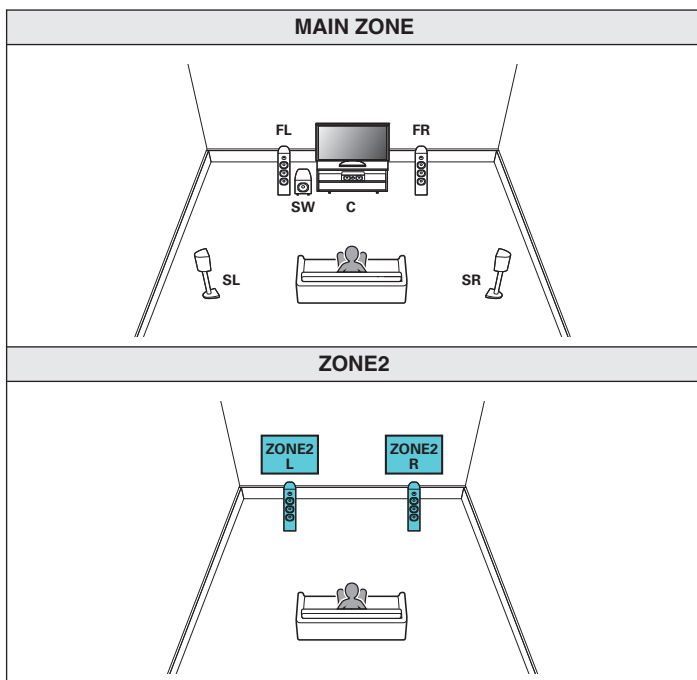





## Подключение многозонных динамиков

### ■ Подключение динамиков: 5.1-канальная система (MAIN ZONE) + 2-канальный (ZONE2)

Данный способ подключения состоит из 5.1-канальной акустической системы в MAIN ZONE и 2-канальной системы в ZONE2.



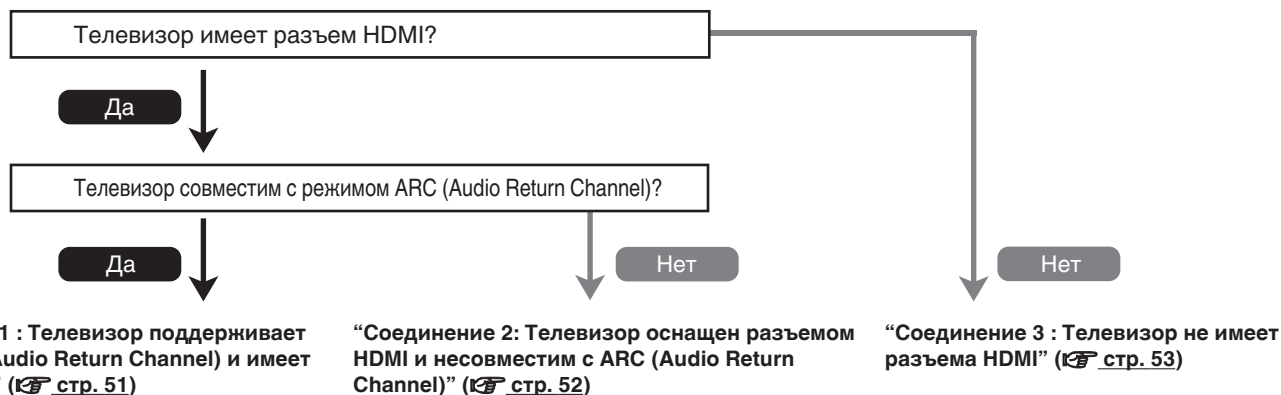
- Установите для параметра меню "Режим назначения" значение "Зона2".  
( стр. 182)

## Подсоединение телевизора

Подключите телевизор к данному устройству таким образом, чтобы вывести на него входящий видеосигнал. Данное устройство может использоваться также для прослушивания звука с телевизора.

Конфигурация подключения зависит от набора разъемов и функций телевизора.

Благодаря функции ARC (Audio Return Channel) на данном устройстве можно воспроизводить звук с телевизора, передавая звуковой сигнал по кабелю HDMI.

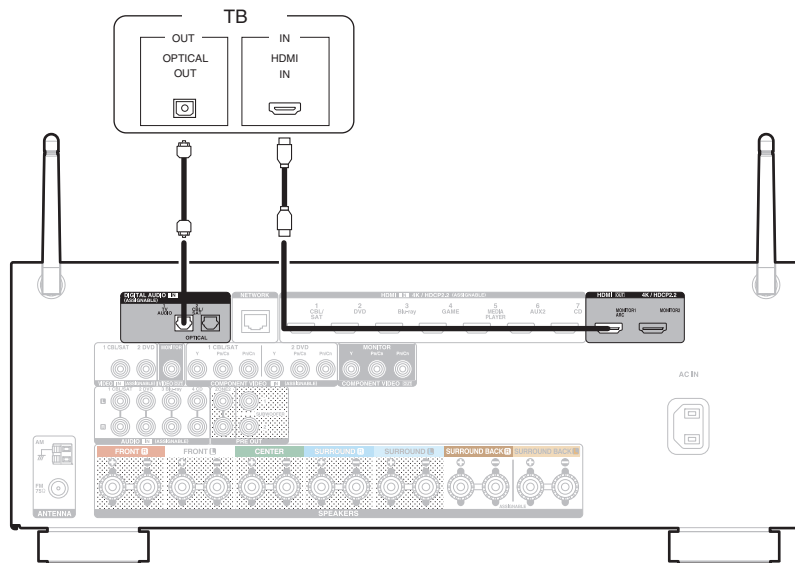




## Соединение 2: Телевизор оснащен разъемом HDMI и несовместим с ARC (Audio Return Channel)

Для подключения телевизора к данному устройству используйте кабель HDMI.

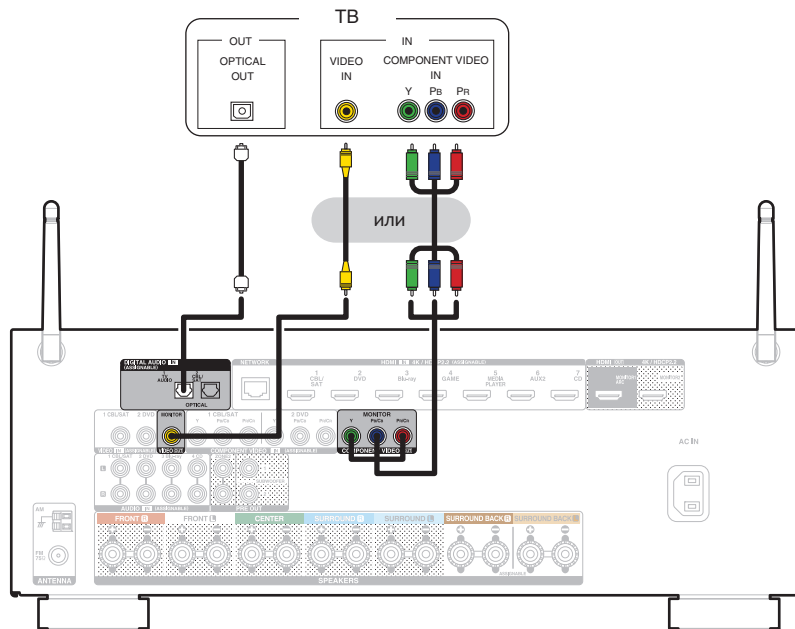
Для прослушивания звука с телевизора соедините оба устройства оптическим кабелем.



## Соединение 3 : Телевизор не имеет разъема HDMI

Для подключения телевизора к данному устройству используйте компонентный видеокабель или видеокабель.

Для прослушивания звука с телевизора соедините оба устройства оптическим кабелем.






## Подключение устройства воспроизведения

Данное устройство оснащено тремя типами видео разъемов входного сигнала (HDMI, компонентное видео и композитное видео) и тремя типами аудио разъемов входного сигнала (HDMI, цифровой звук и звук).



Используйте входные разъемы, соответствующие параметрам подключаемого устройства.

Если прибор, подключенный к этому устройству оборудован разъемом HDMI, рекомендуется использовать подключение HDMI.

Для передачи аудио- и видеосигналов через разъем HDMI требуется только кабель HDMI.

- “Подсоединение телеприставки (Спутниковый приемник/кабельное ТВ)” ( [стр. 55](#))
- “Подключение DVD-проигрывателя или проигрывателя дисков Blu-ray” ( [стр. 56](#))
- “Подключение видеокамеры или игровой консоли” ( [стр. 57](#))



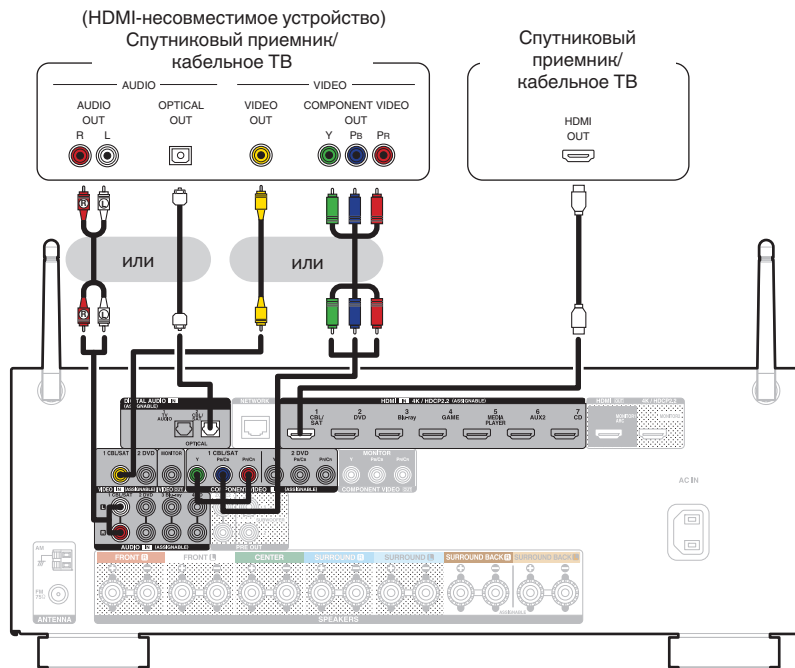
- Подключите к входным разъемам данного устройства другие устройства, как предписано маркировкой на входных разъемах источников аудио/видеосигнала.
- Источник, назначенный разъемам HDMI IN, DIGITAL AUDIO IN, COMPONENT VIDEO IN, VIDEO IN и AUDIO IN, можно изменить. См. “Назначение входа” для получения информации об изменении источника входного сигнала, назначенного на входные разъемы. ( [стр. 167](#))
- Для воспроизведения аудио сигналов, которые вводятся на данное устройство в телевизоре, подключенном посредством HDMI, установленном в меню от “HDMI Аудио-Выход” до “ТВ”. ( [стр. 156](#))
- Для воспроизведения содержимого, защищенного системой защиты авторских прав HDCP 2.2, используйте устройство воспроизведения и телевизор, совместимые с HDCP 2.2.



## Подсоединение телеприставки (Спутниковый приемник/кабельное ТВ)

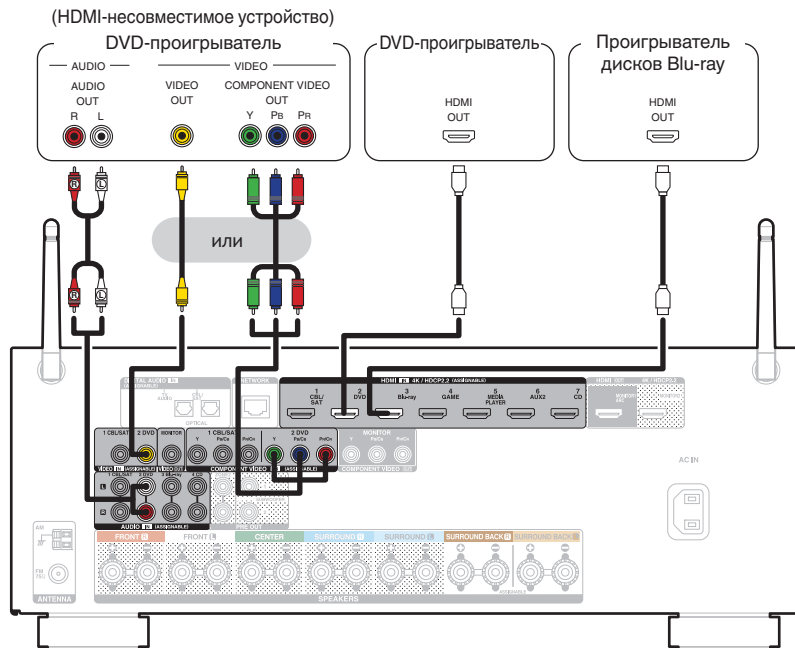
В инструкции ниже описано подключение спутникового тюнера/декодера кабельного ТВ.

Используйте входные разъемы в данном устройстве, соответствующие разъемам подключаемого устройства.



## Подключение DVD-проигрывателя или проигрывателя дисков Blu-ray

В инструкции описано подключение DVD-проигрывателя или проигрывателя дисков Blu-ray в качестве примера. Используйте входные разъемы в данном устройстве, соответствующие разъемам подключаемого устройства.

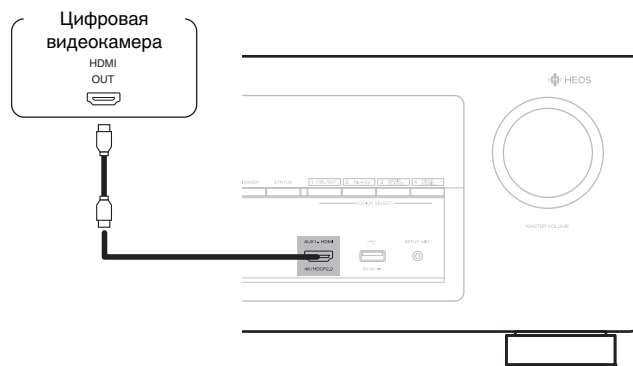




## Подключение видеочамеры или игровой консоли

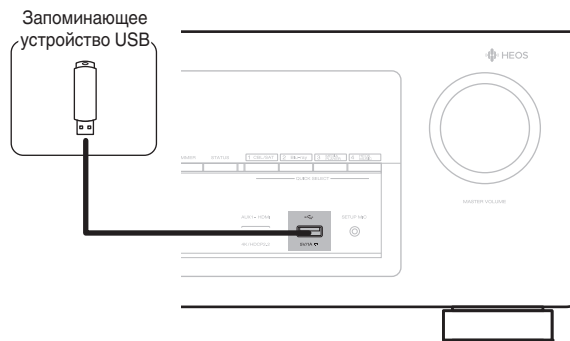
В инструкции ниже описано подключение видеочамеры.

Подключите к данному устройству воспроизводящее устройство, например, цифровую видеочамеру или игровую приставку.



## Подсоедините запоминающее устройство USB к порту USB

Инструкции по управлению см. в “Воспроизведение запоминающего устройства USB” (📖 стр. 67).



- Компания Denon не гарантирует, что все запоминающие устройства USB будут работать или получать электропитание. При использовании портативного жесткого диска с USB-соединением, который поставлялся в комплекте с блоком питания, используйте блок питания из комплекта.

### ПРИМЕЧАНИЕ

- Запоминающие устройства USB не будут работать через USB концентратор (хаб).
- Данное устройство не поддерживает подключение к компьютеру с помощью кабеля USB через USB порт на устройстве.
- Запрещается пользоваться кабельными удлинителями при подсоединении запоминающих устройств USB. Это может привести к созданию радиопомех для другой аппаратуры.



## Подключение антенны FM/AM

Подключите антенну, настройте ее на радиостанцию, а затем переместите антенну в место, где меньше всего шума. Затем используйте ленту и т.д., чтобы закрепить антенну в данном положении. (“Прослушивание FM/AM-радиостанций” (☞ стр. 75))

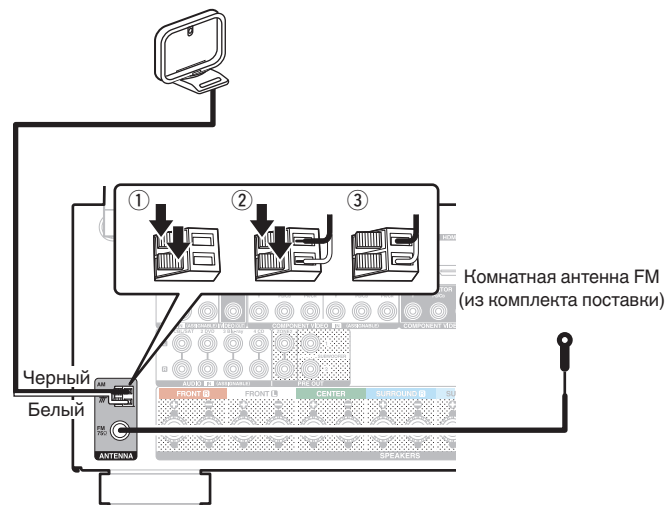


- При невозможности приема качественного вещательного сигнала рекомендуется установка выносной антенны. Подробности можно выяснить в розничном магазине, где было приобретено устройство.

### ПРИМЕЧАНИЕ

- Убедитесь, что свинцовый разъем рамочной AM-антенны не касается металлических частей панели.

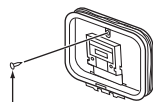
Рамочная AM-антенна  
(из комплекта поставки)



## ■ Использование рамочной AM-антенны

### Подвешивание на стене

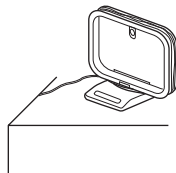
Подвешивание на стену напрямую без сборки.



Гвоздь, кнопка и т.д.

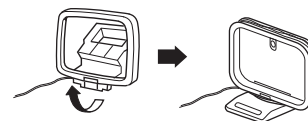
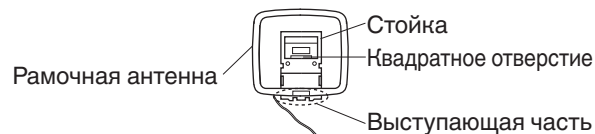
### Сам по себе

Используйте порядок сборки, показанный выше. Во время сборки см. “AM loop antenna assembly”.



## ■ Сборка рамочной AM-антенны

- 1 Поставьте стойку внизу рамочной антенны с задней части и согните ее вперед.
- 2 Вставьте выступающую часть в квадратное отверстие в стойке.



## Подключение к домашней сети (LAN)

Данное устройство можно подключить к сети при помощи проводной или беспроводной ЛВС.

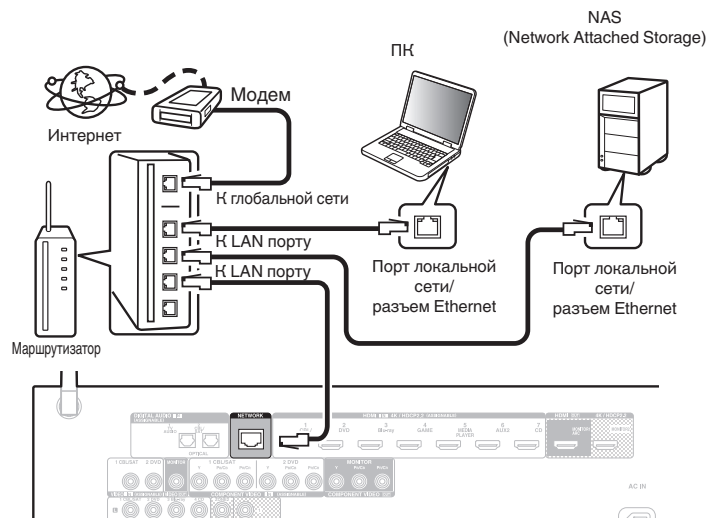
Для прослушивания различных записей, можно подключить данное устройство к домашней сети (LAN) в соответствии с приведенными ниже указаниями.

- Воспроизведение звука по сети из таких источников, как интернет-радио или ваш медиасервер
- Воспроизведение при помощи служб потоковой передачи музыки
- Использование функции Apple AirPlay
- Управление устройством через сеть
- Использование беспроводной многокомнатной аудиосистемы HEOS
- Обновление встроенного программного обеспечения

**По вопросам подключения к интернету обращайтесь к ISP (Internet Service Provider) или в компьютерный магазин.**

### Проводная ЛВС

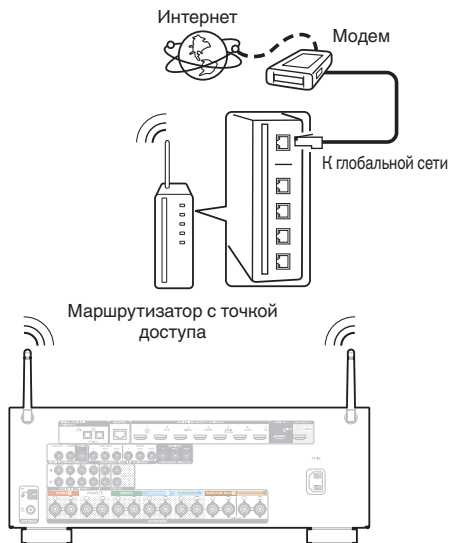
Для выполнения соединений посредством проводной ЛВС, используйте LAN-кабель, чтобы подключить маршрутизатор к данному устройству как показано на рисунке ниже.



## Беспроводная ЛВС

При подключении к беспроводной сети ЛВС поставьте штыревые антенны для подключения к беспроводной сети/Bluetooth вертикально на задней панели.

Порядок подключения к беспроводному ЛВС-маршрутизатору см. в “Wi-Fi Setup”. (📖 стр. 193)



- При совместном использовании с данным устройством мы рекомендуем Вам воспользоваться маршрутизатором, обладающим следующими возможностями:
  - Встроенный сервер DHCP Эта возможность позволяет автоматически распределять IP адреса в локальной сети.
  - Встроенный переключатель 100BASE-TX При подключении нескольких устройств рекомендуется концентратор-коммутатор со скоростью 100 Мбит/с или выше.
- Пользуйтесь только экранированными сетевыми кабелями STP или ScTP LAN (доступны в свободной продаже в магазинах электроники), (рекомендуется CAT-5 или более высокая категория)
- Рекомендуется использовать обычный экранированный кабель LAN. Если используется кабель квартирного типа или неэкранированный кабель, электромагнитный шум может оказывать влияние на другие устройства.
- При использовании данного устройства, подключенного к сети без использования функции DHCP, сконфигурируйте IP-адрес и т. п. в “Сеть”. (📖 стр. 192)

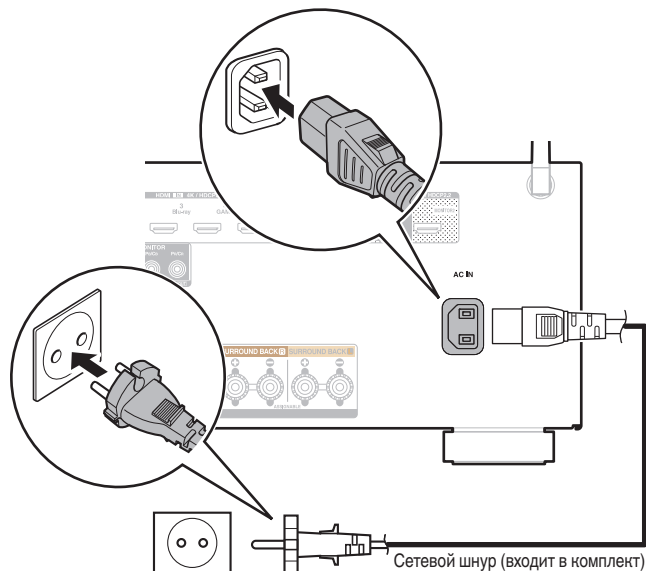
### ПРИМЕЧАНИЕ

- Типы маршрутизаторов, которыми можно пользоваться, зависят от требований провайдера интернета. Дополнительные сведения можно получить у интернет-провайдера или у консультантов в магазине электроники.
- Данное устройство несовместимо с протоколом PPPoE. Требуется совместимый с PPPoE маршрутизатор, если Ваша контрактная линия не установлена при помощи PPPoE.
- Не подключайте разъем NETWORK непосредственно к порту ЛВС или разъему Ethernet компьютера.
- Может прерываться обеспечение различных интерактивных услуг без предварительного уведомления.



## Подключение кабеля питания

После подключения всех компонентов, включите устройство в розетку.



К розеткам электросети в жилых помещениях  
(переменный ток 230 В, 50/60 Гц)

## ■ Содержание

### Базовая эксплуатация

Включение питания	65
Выбор источника входного сигнала	65
Регулировка уровня громкости	66
Временное отключение звука (Выключение звука)	66
Выбор режима звука	113

### Воспроизведение устройства

Воспроизведение с проигрывателя DVD/Blu-ray	66
Воспроизведение запоминающего устройства USB	67
Прослушивание музыки на устройстве Bluetooth	71
Прослушивание FM/AM-радиостанций	75

### Воспроизведение сетевого аудио/обслуживание

Прослушивание интернет-радио	86
Воспроизведение файлов с ПК или NAS	88
Получение HEOS App	92
Функция AirPlay	101
Функция Spotify Connect	104

### Удобные функции

Удобные функции	105
Режим управления HDMI	125
Функция интеллектуального меню	126
Режим автоматического отключения	128
Функция быстрого выбора плюса	130

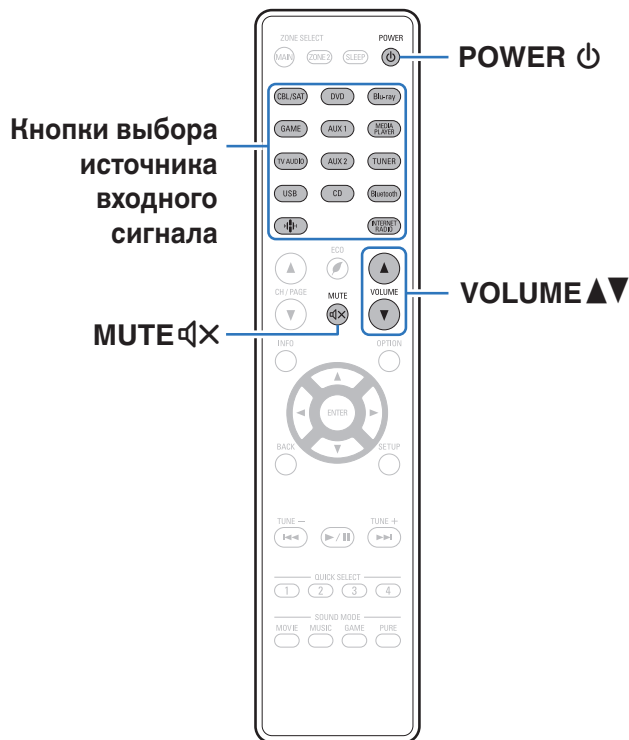
### Другие функции

Воспроизведение в ZONE2 (Отдельное помещение)	133
---	-----





# Базовая эксплуатация



## Включение питания

- 1 Нажмите кнопку POWER , чтобы включить устройство.



- Вы можете нажать кнопку выбора источника входного сигнала, когда устройство находится в режиме ожидания, чтобы включить питание.
- Также можно переключить питание в режим ожидания, нажав кнопку на основном блоке.

## Выбор источника входного сигнала

- 1 Для начала воспроизведения нажмите кнопку выбора источника входного сигнала. Нужный источник входного сигнала можно выбрать непосредственно.



- Вы также можете выбрать источник входного сигнала, повернув регулятор SOURCE SELECT на основном блоке.

## Регулировка уровня громкости

### 1 Используйте кнопку VOLUME ▲▼ для регулировки уровня громкости.



- Диапазон регулировки отличается в зависимости от входного сигнала и настройки уровня канала.
- Вы также можете настроить громкость, повернув регулятор MASTER VOLUME на основном блоке.

## Временное отключение звука (Выключение звука)

### 1 Нажмите кнопку MUTE ⏏.

- На дисплей загорается индикатор MUTE.
- После этого на экране телевизора появляется индикатор ⏏.



- Уровень громкости снижается до значения, заданного параметром “Уровень мутирования” меню. (🔑 стр. 149)
- Для отмены нажмите кнопку MUTE ⏏ еще раз. Кроме того, отключение звука можно отменить, повернув регулятор общего уровня громкости.

## Воспроизведение с проигрывателя DVD/Blu-ray

Ниже описана процедура воспроизведения проигрывателя дисков DVD/Blu-ray.

### 1 Подготовьтесь к воспроизведению.

- ① Включите телевизор, сабвуфер и проигрыватель.
- ② Переключите вход телевизора на данное устройство.

### 2 Нажмите кнопку POWER ⏻, чтобы включить устройство.

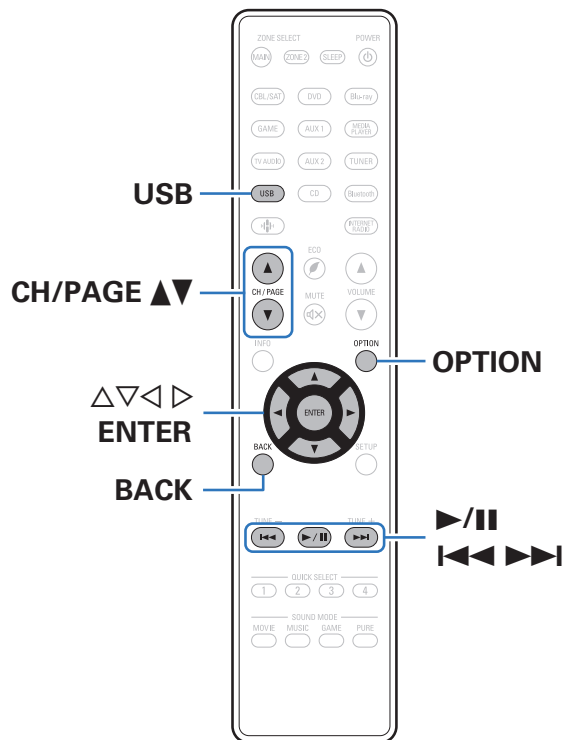
### 3 Нажмите кнопку DVD или Blu-ray, чтобы переключить источник входного сигнала, используемый для проигрывателя.

### 4 Запустите воспроизведение DVD-проигрывателя или проигрывателя дисков Blu-ray.

### ■ Объемное воспроизведение (🔑 стр. 113)



## Воспроизведение запоминающего устройства USB



- Воспроизведение музыкальных файлов, хранящихся на устройстве памяти USB.
- На данном устройстве возможно только воспроизведение запоминающих устройств USB, соответствующих стандартам класса запоминающих устройств большой емкости.
- Данное устройство совместимо с запоминающими устройствами USB формата "FAT16" или "FAT32".
- Ниже указаны типы аудиоформата и особенности воспроизведения, поддерживаемые данным устройством. Подробную информацию см. в разделе "Воспроизведение устройств памяти USB" (стр. 240).

- WMA
- MP3
- WAV
- MPEG-4 AAC
- FLAC
- Apple Lossless
- DSD

## Воспроизведение файлов с запоминающих устройств USB

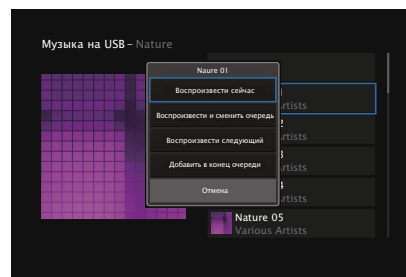
- 1 Вставьте запоминающее устройство USB формата FAT32 в порт USB.
- 2 Нажмите кнопку USB, чтобы переключить источник входного сигнала на “USB”.
- 3 Выберите имя данного устройства.

- 4 Выполните поиск музыки на своем запоминающем устройстве USB и выберите какое-либо произведение для воспроизведения.

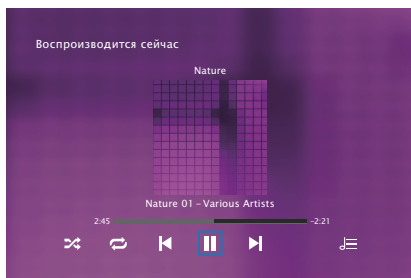


- При выборе произведений для воспроизведения Вам будет задан вопрос о желаемой Вами очередности воспроизведения.

<b>Воспроизвести сейчас:</b>	Элемент вставляется в очередь после дорожки, которая воспроизводится в данный момент, и сразу же воспроизводится.
<b>Воспроизвести и сменить очередь:</b>	Очередь очищается и сразу же воспроизводится выбранный элемент.
<b>Воспроизвести следующий:</b>	Элемент вставляется в очередь после текущей песни и воспроизводится по окончании текущей песни.
<b>Добавить в конец очереди:</b>	Элемент добавляется в конец очереди.



- 5** С помощью кнопки  $\Delta \nabla$  выберите пункт “Воспроизвести сейчас” или “Воспроизвести и сменить очередь”, а затем нажмите кнопку ENTER. Начнется воспроизведение.



Кнопки управления	Функции
$\blacktriangleright \parallel$	Воспроизведение / пауза
$\blacktriangleleft \blacktriangleright \blacktriangleright$	Воспроизвести предыдущую дорожку/ воспроизвести следующую дорожку
CH/PAGE $\blacktriangle \blacktriangledown$	Перейти к предыдущей/следующей странице списка



- Если музыкальный файл MP3 содержит данные обложки альбома, она может выводиться на дисплей во время воспроизведения музыкальных файлов.

#### ПРИМЕЧАНИЕ

- Обратите внимание, что компания Denon не несет никакой ответственности за возникновение каких-либо неполадок, связанных с данными на запоминающем устройстве USB, при совместном использовании запоминающего устройства USB и данного устройства.

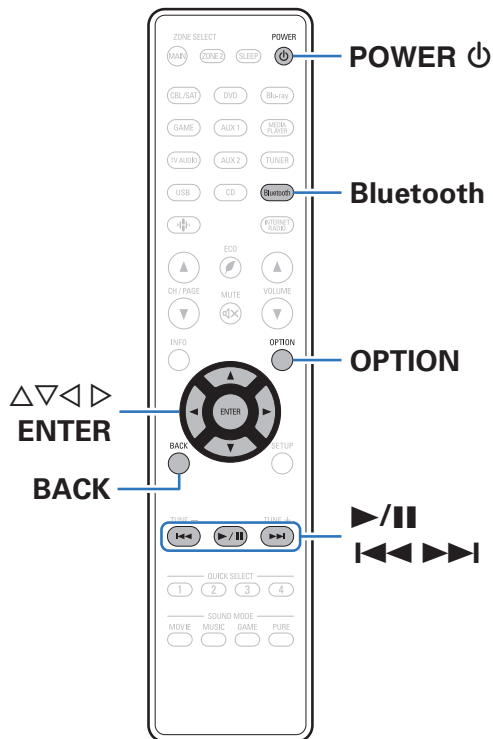


## ■ Действия, доступные с помощью меню настройки

- “Настройка громкости каждого канала для соответствия источнику входного сигнала (Настр. уровня канала)” (👉 [стр. 108](#))
- “Настройка тона (Тон)” (👉 [стр. 109](#))
- “Проигрывание определенного видео во время воспроизведения аудио (Видео отбор)” (👉 [стр. 110](#))
- “Воспроизведение одинаковой музыки во всех зонах (Все Зоны Стерео)” (👉 [стр. 112](#))



## Прослушивание музыки на устройстве Bluetooth



Музыкальными файлами, сохраненными на устройствах с Bluetooth, таких как смартфоны, цифровые проигрыватели музыки и т.д., можно наслаждаться на данном устройстве посредством сопряжения и подключения данного устройства к устройству с Bluetooth.

Соединение возможно в радиусе примерно 30 м.


### ПРИМЕЧАНИЕ

- Для воспроизведения музыки с устройства с Bluetooth, устройство с Bluetooth должно поддерживать профиль A2DP.

## Воспроизведение музыки с Bluetooth-устройства

Чтобы наслаждаться музыкой с устройства с Bluetooth на данном устройстве, сначала устройство с Bluetooth должно быть сопряжено с данным устройством.

Как только устройство с Bluetooth будет сопряжено, его не нужно снова сопрягать.



- 1** Нажмите кнопку POWER , чтобы включить устройство.
  - 2** Нажмите кнопку Bluetooth.
- При использовании в первый раз, устройство перейдет в режим сопряжения автоматически и на дисплее устройства появится "Pairing...".
- 3** Включите настройки Bluetooth на мобильном устройстве.

### 4 Выберите данное устройство, когда его название появится в списке устройств, отображенном на экране устройства с Bluetooth.

Подключите к устройству с Bluetooth, когда "Pairing" отображается на дисплее устройства. Выполните соединение с устройством Bluetooth рядом с устройством (примерно 1 м).

### 5 Воспроизведите музыку с помощью какого-либо приложения на используемом Bluetooth-устройстве.

- Устройство с Bluetooth также можно управлять при помощи пульта дистанционного управления данного устройства.
- При последующем нажатии на кнопку Bluetooth на пульте дистанционного управления данное устройство автоматически подключается к последнему Bluetooth-устройству, с которым было установлено соединение.

Кнопки управления	Функции
	Воспроизведение / пауза
	Воспроизвести предыдущую дорожку/ воспроизвести следующую дорожку



- Нажмите STATUS на данном устройстве во время воспроизведения, чтобы переключить дисплей между Названием, Именем артиста, Названием альбома и т.д.





## Сопряжение с другими Bluetooth-устройствами

Сопрягите устройство с Bluetooth с данным устройством.

- 1 Включите настройки Bluetooth на мобильном устройстве.**
- 2 Нажмите на пульте дистанционного управления и удерживайте не менее 3 секунд кнопку Bluetooth.**  
Данное устройство войдет в режим сопряжения.
- 3 Выберите данное устройство, когда его название появится в списке устройств, отображенном на экране устройства с Bluetooth.**








- Данное устройство может быть сопряжено максимум с 8 устройствами с Bluetooth. Когда сопрягается 9-ое устройство с Bluetooth, оно будет зарегистрировано вместо самого старого зарегистрированного устройства.
- В режим сопряжения также можно войти, нажав кнопку OPTION во время отображения экрана воспроизведения Bluetooth и выбрав в отображаемом меню настроек "Режим сопряжения".

### ПРИМЕЧАНИЕ

- Чтобы управлять устройством с Bluetooth при помощи пульта ДУ данного устройства, устройство с Bluetooth должно поддерживать профиль AVRCP.
- Пульт ДУ данного устройства не гарантирует работу со всеми устройствами с Bluetooth.
- В зависимости от типа устройства с Bluetooth, данное устройство выводит звук, который соединен с настройкой громкости в устройстве с Bluetooth.

### ■ Действия, доступные с помощью меню настройки

- "Сопряжение с другими Bluetooth-устройствами" ( стр. 73)
- "Настройка громкости каждого канала для соответствия источнику входного сигнала (Настр. уровня канала)" ( стр. 108)
- "Настройка тона (Тон)" ( стр. 109)
- "Проигрывание определенного видео во время воспроизведения аудио (Видео отбор)" ( стр. 110)
- "Воспроизведение одинаковой музыки во всех зонах (Все Зоны Стерео)" ( стр. 112)



## Повторное подключение к данному устройству с Bluetooth-устройства

После выполнения сопряжения Bluetooth-устройство можно подключить, не выполняя каких-либо действий на данном устройстве.

Эту процедуру также необходимо выполнить при переключении Bluetooth-устройства в режим воспроизведения.

- 1 Если в настоящий момент подключено Bluetooth-устройство, выключите настройку Bluetooth этого устройства, чтобы отключить его.**
- 2 Включите настройку Bluetooth на Bluetooth-устройстве, которое требуется подключить.**
- 3 Выберите данное устройство в списке Bluetooth-устройств используемого Bluetooth-устройства.**
- 4 Воспроизведите музыку с помощью какого-либо приложения на используемом Bluetooth-устройстве.**

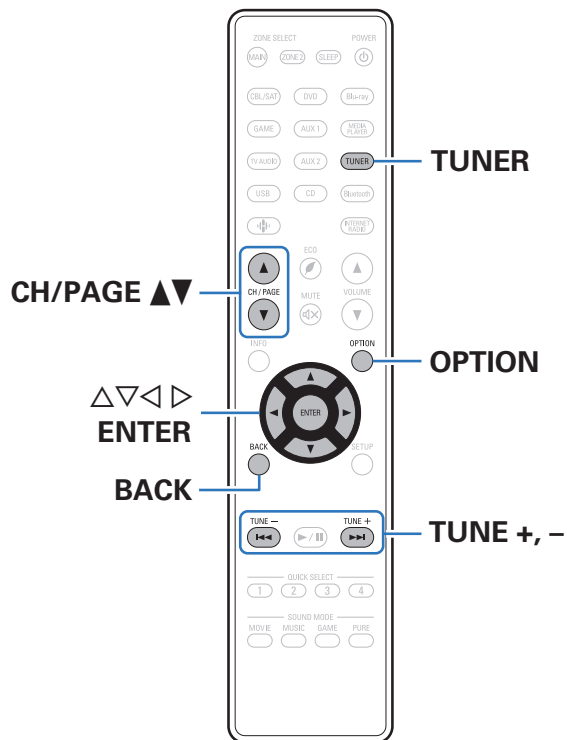


- Экран автоматически переходит к экрану воспроизведения “Bluetooth” при подключении Bluetooth-устройства, когда питание данного устройства включено.
- Когда настройка “Сетевое Управление” данного устройства установлена на “Всегда включен”, а устройство с Bluetooth подключено к устройству в состоянии режима ожидания, питание устройства будет включено автоматически. (🔗 стр. 197)



## Прослушивание FM/AM-радиостанций

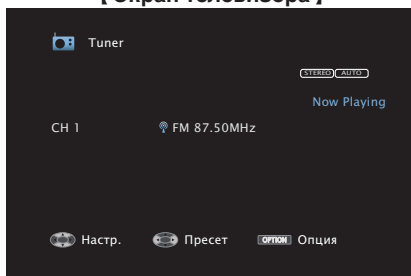
Вы можете использовать встроенный тюнер данного устройства для прослушивания FM и AM-радиостанций. Убедитесь в том, что FM-антенна и рамочная AM-антенна сперва подключены к данному устройству.



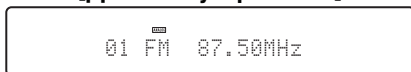
## Прослушивание FM/AM-радиостанций

- 1 Подключите антенну. (“Подключение антенны FM/AM” (☞ стр. 59))
- 2 Нажмите кнопку TUNER, чтобы переключить источник входного сигнала на “Tuner”.

[Экран телевизора]



[Дисплей устройства]



- 3 Нажмите кнопку OPTION. Выводится меню действий.
- 4 С помощью кнопки  $\Delta \nabla$  выберите пункт “FM/AM”, а затем нажмите кнопку ENTER. Отображает экран входного сигнала диапазона приема.

- 5 С помощью кнопки  $\triangleleft \triangleright$  выберите пункт “FM” или “AM”, а затем нажмите кнопку ENTER.

FM:	При прослушивании FM-радиостанции.
AM:	При прослушивании AM-радиостанции.

- 6 Нажмите TUNE + или TUNE -, чтобы выбрать радиостанцию, которую хотите слушать. Поиск радиостанций производится до тех пор, пока не будет найдена доступная радиостанция. При обнаружении радиостанции поиск автоматически останавливается и производится настройка на волну радиостанции.



- Режимы приема FM радиопередач включают в себя режим “Авто”, в котором поиск доступных радиостанций происходит автоматически, и режим “Вручную”, который позволяет вручную настроить частоты с помощью кнопок. Настройка по умолчанию — “Авто”. Также можно использовать режим “Прямая настройка”, чтобы сразу указать частоту радиостанции. Режим “Авто” не позволяет настраивать прием радиостанций при плохом качестве сигнала. В таких случаях используйте для настройки режимы “Вручную” или “Прямая настройка”.

Кнопки управления	Функции
TUNE +, -	Выбирает радиостанцию (вверх/вниз)
CH/PAGE $\blacktriangle \blacktriangledown$	Выбирает предустановленные радиостанции
$\Delta \nabla$	Выбирает радиостанцию (вверх/вниз)
$\triangleleft \triangleright$	Выбирает предустановленные радиостанции



## ■ Действия, доступные с помощью меню настройки

- “Ввод частоты при настройке на радиостанцию (Прямая настройка)” (☞ стр. 78)
- “Поиск RDS” (☞ стр. 78)
- “ПоискPTY” (☞ стр. 79)
- “Поиск TP” (☞ стр. 80)
- “Радиотекст” (☞ стр. 80)
- “Изменение режима настройки (Режим настройки)” (☞ стр. 81)
- “Настройка радиостанций и их автоматическое добавление (Авто установок)” (☞ стр. 81)
- “Добавление текущей радиостанции (Предустановка памяти)” (☞ стр. 82)
- “Укажите название добавляемой радиостанции (Имя установки)” (☞ стр. 83)
- “Пропуск добавленных радиостанций (Пропуск установки)” (☞ стр. 84)
- “Настройка громкости каждого канала для соответствия источнику входного сигнала (Настр. уровня канала)” (☞ стр. 108)
- “Настройка тона (Тон)” (☞ стр. 109)
- “Проигрывание определенного видео во время воспроизведения аудио (Видео отбор)” (☞ стр. 110)
- “Воспроизведение одинаковой музыки во всех зонах (Все Зоны Стерео)” (☞ стр. 112)



## Ввод частоты при настройке на радиостанцию (Прямая настройка)

Можно непосредственно ввести частоту приема для настройки на нее.


- 1 Если выбран источник входного сигнала “Tuner”, нажмите кнопку OPTION.**  
Выводится меню действий.
- 2 С помощью кнопки  $\Delta\nabla$  выберите пункт “Прямая настройка”, а затем нажмите кнопку ENTER.**  
На экране отображается меню ввода частоты.
- 3 Используйте  $\Delta\nabla$ , чтобы выбрать номер, а затем нажмите  $\triangleright$ .**
  - При нажатии кнопки  $\triangleleft$  цифры, введенные непосредственно перед этим, стираются.
- 4 Повторите шаг 3 и введите частоту понравившейся радиостанции.**
- 5 По завершении ввода нажмите кнопку ENTER.**  
Выполняется настройка на предварительно заданную частоту.

## Поиск RDS

RDS — это радиовещательный сервис, который позволяет радиостанции передавать дополнительную информацию вместе с обычным сигналом радиовещательной программы.

Данный режим предназначен для настройки на FM радиостанции, предоставляющие сервис RDS.

Следует иметь в виду, что режим RDS работает только при приеме станций, поддерживающих передачу RDS.

- 1 Если выбран источник входного сигнала “Tuner”, нажмите кнопку OPTION.**  
Выводится меню действий.
  - 2 С помощью кнопки  $\Delta\nabla$  выберите пункт “Поиск RDS”, а затем нажмите кнопку ENTER.**
  - 3 Нажмите кнопку ENTER.**  
Поиск радиостанций RDS начинается автоматически.
-  • Нажав  $\triangleleft \triangleright$  в течение 5 секунд после вывода на дисплей имени радиостанции, можно запустить поиск другой радиостанции.

## ПоискPTY

Данный режим предназначен для поиска радиостанций RDS, передающих программу заданного типа (PTY).

PTY идентифицирует тип программы RDS.

Типы программ и индикация дисплея приведены ниже:

<b>NEWS</b>	Новости	<b>WEATHER</b>	Погода
<b>AFFAIRS</b>	Хроника	<b>FINANCE</b>	Финансы
<b>INFO</b>	Информация	<b>CHILDREN</b>	Детские
<b>SPORT</b>	Спорт	<b>SOCIAL</b>	Общественные
<b>EDUCATE</b>	Образование	<b>RELIGION</b>	Религия
<b>DRAMA</b>	Театр	<b>PHONE IN</b>	Прямой эфир
<b>CULTURE</b>	Культура	<b>TRAVEL</b>	Путешествия
<b>SCIENCE</b>	Наука	<b>LEISURE</b>	Досуг
<b>VARIED</b>	Разное	<b>JAZZ</b>	Джаз
<b>POP M</b>	Поп-музыка	<b>COUNTRY</b>	Кантри
<b>ROCK M</b>	Рок-музыка	<b>NATION M</b>	Музыка народов мира
<b>EASY M</b>	Легкая музыка	<b>OLDIES</b>	Музыка ретро
<b>LIGHT M</b>	Легкая классика	<b>FOLK M</b>	Народная музыка
<b>CLASSICS</b>	Серьезная классика	<b>DOCUMENT</b>	Репортажи
<b>OTHER M</b>	Другая музыка		

**1** Если выбран источник входного сигнала “Tuner”, нажмите кнопку **OPTION**.

Выводится меню действий.

**2** С помощью кнопки  $\Delta \nabla$  выберите пункт “ПоискPTY”, а затем нажмите кнопку **ENTER**.

**3** С помощью кнопок  $\Delta \nabla$  выберите тип программы.

**4** Нажмите кнопку **ENTER**.

ПоискPTY начинается автоматически.



- Нажав  $\triangleleft \triangleright$  в течение 5 секунд после вывода на дисплей имени радиостанции, можно запустить поиск другой радиостанции.



## Поиск TP

Режим TP идентифицирует программы, которые передают дорожные сообщения.

Это позволяет Вам с легкостью выяснить последние данные о дорожной обстановке в зоне Вашего пребывания, прежде чем выйти из дома.

Данный режим предназначен для поиска радиостанций RDS, передающих дорожную программу (радиостанций TP).

- 1 Если выбран источник входного сигнала “Tuner”, нажмите кнопку OPTION.**  
Выводится меню действий.
- 2 С помощью кнопки  $\Delta\nabla$  выберите пункт “Поиск TP”, а затем нажмите кнопку ENTER.**
- 3 Нажмите кнопку ENTER.**  
Поиск TP начинается автоматически.



- Нажав  $\triangleleft \triangleright$  в течение 5 секунд после вывода на дисплей имени радиостанции, можно запустить поиск другой радиостанции.

## Радиотекст

RT позволяет станциям RDS отправлять текстовые сообщения, которые появляются на дисплее.

При приеме данных радиотекста на дисплей выводится индикатор “Радиотекст”.

- 1 Если выбран источник входного сигнала “Tuner”, нажмите кнопку OPTION.**  
Выводится меню действий.
- 2 С помощью кнопки  $\Delta\nabla$  выберите пункт “Радиотекст”, а затем нажмите кнопку ENTER.**
- 3 С помощью кнопки  $\triangleleft \triangleright$  выберите пункт “Вкл.”, а затем нажмите кнопку ENTER.**
  - При приеме вещания радиостанции RDS отображаются передаваемые ей текстовые данные.
  - Если прием текстовых данных отсутствует, выводится сообщение “NO TEXT DATA”.





## Изменение режима настройки (Режим настройки)


Можно переключить режим на поиск только FM и AM радиовещания. Если в режиме “Авто” нельзя автоматически настроиться на радиостанцию, переключитесь в режим “Вручную” и настройтесь на волну в ручном режиме.

- 1 Если выбран источник входного сигнала “Tuner”, нажмите кнопку OPTION.**  
Выводится меню действий.
- 2 С помощью кнопки  $\Delta\nabla$  выберите пункт “Режим настройки”, а затем нажмите кнопку ENTER.**
- 3 Используйте  $\triangleleft\triangleright$ , чтобы выбрать режим настройки, а затем нажмите ENTER.**

<b>Авто</b>	Автоматический поиск доступных радиостанций и автоматическая настройка.
<b>Вручную:</b>	Нажимайте кнопку для перехода к следующей частоте.

## Настройка радиостанций и их автоматическое добавление (Авто установок)

Возможна автоматическая установка не более 56 радиостанций.

- 1 Если выбран источник входного сигнала “Tuner”, нажмите кнопку OPTION.**  
Выводится меню действий.
  - 2 С помощью кнопки  $\Delta\nabla$  выберите пункт “Авто установок”, а затем нажмите кнопку ENTER.**
  - 3 Нажмите кнопку ENTER.**  
Устройство начнет автоматический поиск станций и добавление их в память.
    - После завершения поиска, в течении 5 секунд будет отображаться сообщение “Выполнено”, а затем экран меню настроек погаснет.
-  Предустановка памяти завершена.



## Добавление текущей радиостанции (Предустановка памяти)

Ваши любимые радиостанции можно сохранить в виде предустановленных настроек — так, чтобы было можно настраиваться на них с легкостью.

Можно задать предварительную настройку для до 56 радиостанций.

- 1 Настройтесь на радиостанцию, которую желаете записать в предустановленные настройки. (“Прослушивание FM/AM-радиостанций” (🔊 стр. 76))**
- 2 Нажмите кнопку OPTION.**  
Выводится меню действий.
- 3 С помощью кнопки  $\Delta\nabla$  выберите пункт “Предустановка памяти”, а затем нажмите кнопку ENTER.**  
На экране отображается список уже добавленных радиостанций.
- 4 С помощью кнопок  $\Delta\nabla$  выберите станцию, которую хотите добавить, и нажмите кнопку ENTER.**  
Текущая радиостанция будет добавлена в память.
  - Для записи предустановленных настроек на другие радиостанции повторяйте шаги с 1-го по 4-й.

Канал	Настройки по умолчанию
1 – 8	87,50 / 89,10 / 98,10 / 108,00 / 90,10 / 90,10 / 90,10 / 90,10 МГц
9 – 16	90,10 / 90,10 / 90,10 / 90,10 / 90,10 / 90,10 / 90,10 / 90,10 МГц
17 – 24	90,10 / 90,10 / 90,10 / 90,10 / 90,10 / 90,10 / 90,10 / 90,10 МГц
25 – 32	90,10 / 90,10 / 90,10 / 90,10 / 90,10 / 90,10 / 90,10 / 90,10 МГц
33 – 40	90,10 / 90,10 / 90,10 / 90,10 / 90,10 / 90,10 / 90,10 / 90,10 МГц
41 – 48	90,10 / 90,10 / 90,10 / 90,10 / 90,10 / 90,10 / 90,10 / 90,10 МГц
49 – 56	90,10 / 90,10 / 90,10 / 90,10 / 90,10 / 90,10 / 90,10 / 90,10 МГц

## Прослушивание предустановленной радиостанции

- 1 Нажмите кнопку CH/PAGE  $\Delta\nabla$ , чтобы выбрать нужный предустановленный канал.**



- Предустановленную станцию также можно выбрать, нажав TUNER PRESET CH + или TUNER PRESET CH - на основном блоке.



## Укажите название добавляемой радиостанции (Имя установки)

Вы можете задать название для добавляемой радиостанции или изменить его.

Можно ввести до 8 символов.

- 1 Если выбран источник входного сигнала “Tuner”, нажмите кнопку OPTION.**  
Выводится меню действий.
- 2 С помощью кнопки  $\Delta\nabla$  выберите пункт “Имя установки”, а затем нажмите кнопку ENTER.**  
Отобразится меню “Имя установки”.
- 3 С помощью кнопок  $\triangleleft \triangleright$  выберите группу радиостанций, которой необходимо дать название.**
- 4 С помощью кнопок  $\Delta\nabla$  выберите радиостанцию, которой хотите дать название, и нажмите кнопку ENTER.**

- 5 С помощью кнопок  $\Delta\nabla$  выберите картинку для названия, а затем нажмите кнопку ENTER.**  
Отображается экран, который позволяет отредактировать Имя установки.
  - При выборе пункта “Уст.по умолч.” устройство вернется к отображению частоты.
- 6 Введите символы и нажмите “OK”.**
- 7 Нажмите OPTION для возврата на предыдущий экран.**



## Пропуск добавленных радиостанций (Пропуск установки)

Выполните автоматическую предустановку, чтобы сохранить все станции радиовещания, которые можно получить в памяти. Выбор радиовещательной станции будет легче осуществить, пропустив ненужные зоны памяти.

### 1 Если выбран источник входного сигнала “Tuner”, нажмите кнопку OPTION.

Выводится меню действий.

### 2 С помощью кнопки $\Delta\nabla$ выберите пункт “Пропуск установки”, а затем нажмите кнопку ENTER.

Отображается экран “Пропуск установки”.

### 3 Чтобы настроить станции, которые нужно пропустить по группам

① С помощью кнопок  $\triangleleft \triangleright$  выберите группу радиостанций, которую хотите пропустить.

② Нажмите кнопку  $\Delta$  выберите пункт “Уст. \* - \* пропустить”, а затем нажмите кнопку ENTER.

Пропустите все станции радиовещания, которые включены в выбранную группу “\*-\*”.

(\* - номер выбранной группы.)

### Выбор радиостанций, которые нужно пропустить

① С помощью кнопок  $\triangleleft \triangleright$  выберите группу радиостанций, которую хотите пропустить.

② С помощью кнопок  $\Delta\nabla$  выберите радиостанцию, которую хотите пропустить.

③ Используйте  $\triangleleft \triangleright$ , чтобы выбрать “Пропустить”.

Выбранная станция перестанет отображаться.

### 4 Нажмите OPTION для возврата на предыдущий экран.



## Отмена Пропуск установки

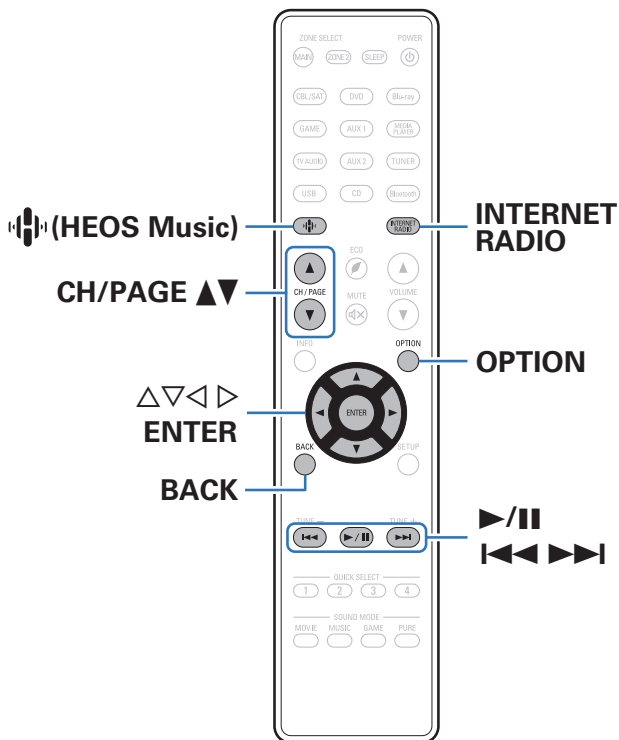
- 1** Пока отображается экран “Пропуск установки” с помощью кнопок  $\triangleleft$   $\triangleright$  выберите группу, в которой находится радиостанция, пропуск которой Вы хотите отменить.
- 2** С помощью кнопок  $\triangle$   $\nabla$  выберите радиостанцию, пропуск которой отменяется.
- 3** С помощью кнопок  $\triangleleft$   $\triangleright$  выберите пункт “Вкл.”.  
Пропуск отменен.

### ПРИМЕЧАНИЕ

- Функцию “Пропуск установки” невозможно отменить для групп.



## Прослушивание интернет-радио





- Интернет-радио означает радиовещание, распространяемое посредством интернета. Возможен прием интернет-радиостанций со всего мира.
- Список интернет-радиостанций в данном устройстве обеспечен услугой базы данных TuneIn.
- Ниже указаны типы аудиоформата и особенности воспроизведения, поддерживаемые данным устройством. Подробную информацию см. в разделе “Воспроизведение Интернет-радио” (стр. 243).




- WMA
- MP3
- MPEG-4 AAC

## Прослушивание интернет-радио

### 1 Нажмите кнопку INTERNET RADIO.

- Вы также можете нажать  (HEOS Music). С помощью кнопки  выберите пункт “TuneIn интернет радио”, а затем нажмите кнопку ENTER.

### 2 Выполните поиск из 100 000 станций, удобно организованных по популярным категориям, и выберите станцию, отвечающую Вашему настроению.

Кнопки управления	Функции
 *	Воспроизведение / пауза
 *	Воспроизвести предыдущую дорожку/ воспроизвести следующую дорожку
CH/PAGE 	Перейти к предыдущей/следующей странице списка

\* Включено при воспроизведении подкастов.








- Каждый раз при нажатии кнопки STATUS не основном блоке на дисплее основного устройства поочередно отображаются название песни, название радиостанции и друга.

#### ПРИМЕЧАНИЕ

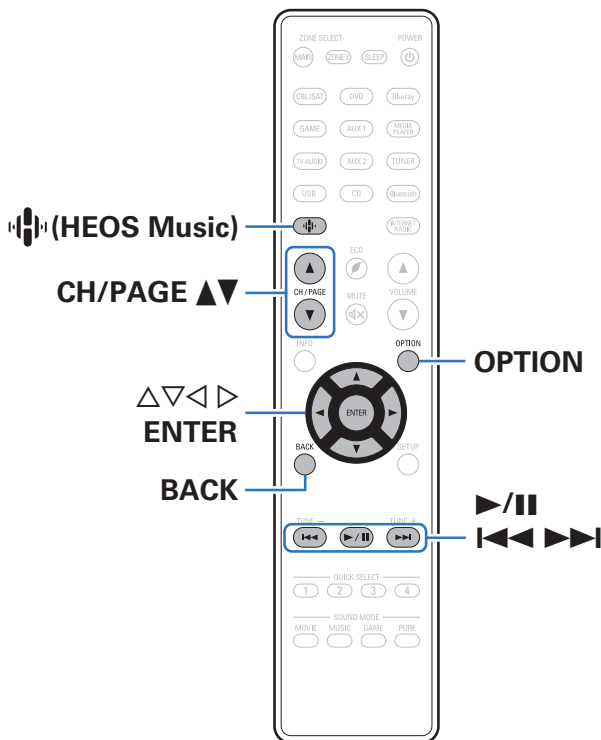
- Служба базы данных радиостанций может приостановить работу или быть недоступна по иным причинам без предварительного уведомления.

### ■ Действия, доступные с помощью меню настройки

- “Добавление к Избранное HEOS” ( стр. 106)
- “Настройка громкости каждого канала для соответствия источнику входного сигнала (Настр. уровня канала)” ( стр. 108)
- “Настройка тона (Тон)” ( стр. 109)
- “Проигрывание определенного видео во время воспроизведения аудио (Видео отбор)” ( стр. 110)
- “Воспроизведение одинаковой музыки во всех зонах (Все Зоны Стерео)” ( стр. 112)



## Воспроизведение файлов с ПК или NAS




- Данное устройство может воспроизводить музыкальные файлы и списки воспроизведения (m3u, wpl) с серверов, совместимых с DLNA, в том числе с ПК и устройств хранения данных (NAS), в Вашей сети.
- Поддерживаемые форматы файлов:  
 Подробные сведения см. в разделе “Воспроизведение файла, сохраненного на ПК или NAS” (стр. 242).
  - WMA
  - MP3
  - WAV
  - MPEG-4 AAC
  - FLAC
  - Apple Lossless
  - DSD



## Воспроизведение файлов с ПК или NAS

Воспроизводите музыкальные файлы или списки воспроизведения, хранящиеся на файловых серверах DLNA, в Вашей локальной сети.

- 1 Нажмите кнопку  (HEOS Music).
- 2 С помощью  $\Delta$ / $\nabla$  выберите пункт “Музыкальные сервера”, а затем нажмите кнопку ENTER.



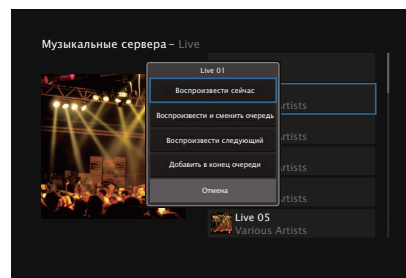
- 3 Выберите имя подключенного к сети ПК или сервера NAS (Network Attached Storage).

- 4 Выполните поиск музыки на своем ПК/NAS и выберите какое-либо произведение для воспроизведения.



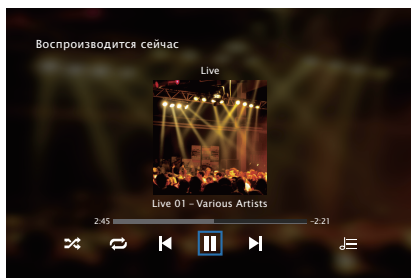
- При выборе произведений для воспроизведения Вам будет задан вопрос о желаемой Вами очередности воспроизведения.

<b>Воспроизвести сейчас:</b>	Элемент вставляется в очередь после дорожки, которая воспроизводится в данный момент, и сразу же воспроизводится.
<b>Воспроизвести и сменить очередь:</b>	Очередь очищается и сразу же воспроизводится выбранный элемент.
<b>Воспроизвести следующий:</b>	Элемент вставляется в очередь после текущей песни и воспроизводится по окончании текущей песни.
<b>Добавить в конец очереди:</b>	Элемент добавляется в конец очереди.



## 5 С помощью кнопки $\Delta \nabla$ выберите пункт “Воспроизвести сейчас” или “Воспроизвести и сменить очередь”, а затем нажмите кнопку ENTER.

Начнется воспроизведение.



Кнопки управления	Функции
$\blacktriangleright / \parallel$	Воспроизведение / пауза
$\blacktriangleleft \blacktriangleleft \blacktriangleleft \blacktriangleright \blacktriangleright \blacktriangleright$	Воспроизвести предыдущую дорожку / воспроизвести следующую дорожку
CH/PAGE $\blacktriangle \nabla$	Перейти к предыдущей/следующей странице списка



- Каждый раз при нажатии кнопки STATUS на основной блоке на дисплее поочередно отображаются название песни, имя исполнителя и название альбома.
- Если файл WMA (Windows Media Audio), MP3 или MPEG-4 AAC содержит данные обложки альбома, она может выводиться на дисплей во время воспроизведения музыкальных файлов.
- При использовании Windows Media Player версии 11 или более новой возможен вывод на дисплей обложки альбомов для файлов WMA.
- Воспроизведение файлов WMA Lossless возможно при использовании сервера, поддерживающего перекодирование, например Windows Media Player версии 11 или более новой.

### ПРИМЕЧАНИЕ

- При проигрывании музыкальных файлов с компьютера или из сетевого хранилища с подключением через беспроводную ЛВС возможно прерывание аудиопотока в зависимости от беспроводной среды ЛВС. В этом случае, выполните подключение посредством проводной ЛВС.
- Порядок, в котором выводятся треки/файлы, зависит от технических характеристик сервера. Если треки/файлы выводятся не в алфавитном порядке в соответствии с техническими характеристиками сервера, поиск по первой букве может работать неправильно.



## ■ Действия, доступные с помощью меню настройки

- “Настройка громкости каждого канала для соответствия источнику входного сигнала (Настр. уровня канала)” (👉 [стр. 108](#))
- “Настройка тона (Тон)” (👉 [стр. 109](#))
- “Проигрывание определенного видео во время воспроизведения аудио (Видео отбор)” (👉 [стр. 110](#))
- “Воспроизведение одинаковой музыки во всех зонах (Все Зоны Стерео)” (👉 [стр. 112](#))




## Получение HEOS App

Вы можете воспользоваться большим количеством онлайн-служб потоковой передачи музыки с помощью HEOS App. В зависимости от географического положения имеется несколько вариантов для выбора. Для получения подробной информации о том, какие службы доступны в Вашем регионе, пожалуйста, посетите <http://www.HEOSbyDenon.com>

Загрузите HEOS App для iOS или Android – для этого введите в строке поиска “HEOS” в App Store, Google Play или Amazon Appstore.



## HEOS Аккаунт

Учетные записи HEOS можно зарегистрировать в “HEOS Аккаунт” (☞ стр. 199) в меню данного устройства или коснувшись “Музыка” значка - “Настройки” вкладки  в HEOS App.

### ■ Что такое HEOS Аккаунт?

HEOS Аккаунт – это основная учетная запись или “связка ключей” для управления всеми Вашими музыкальными службами HEOS при помощи одного единственного имени пользователя и пароля.

### ■ Зачем мне нужен HEOS Аккаунт?


При наличии HEOS Аккаунт Вам необходимо будет ввести свое имя пользователя для входа в систему музыкальных служб и пароль только один раз. Это позволит Вам просто и быстро пользоваться большим количеством приложений управления на различных устройствах.

Вы просто входите в систему под своим HEOS Аккаунт на любом устройстве и получаете доступ ко всем связанным музыкальным службам, истории воспроизведения и пользовательским спискам воспроизведения, даже если Вы слушаете музыку у друга дома при помощи его системы HEOS.

### ■ Регистрация HEOS Аккаунт

Вам будет предложено зарегистрировать HEOS Аккаунт, когда Вы впервые попытаетесь получить доступ к любым музыкальным службам из главного меню “Музыка” приложения HEOS App.

### ■ Изменение Вашего HEOS Аккаунт

- 1 Нажмите вкладку “Музыка”.
- 2 Выберите значок Настройки  в верхнем левом углу экрана.
- 3 Выберите “HEOS Аккаунт”.
- 4 Измените свое местоположение, измените свой пароль, удалите свою учетную запись или выйдите из своей учетной записи.




## Воспроизведение при помощи служб потоковой передачи музыки

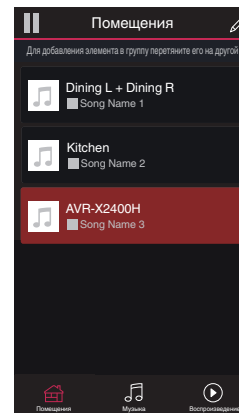
Музыкальная служба – это музыкальная компания, предоставляющая доступ к обширным музыкальным коллекциям посредством бесплатной и/или платной подписки в режиме онлайн. В зависимости от географического положения имеется несколько вариантов для выбора. Для получения подробной информации о том, какие службы доступны в Вашем регионе, пожалуйста, посетите <http://www.HEOSbyDenon.com>

### ■ Выбор помещения/устройства

#### 1 Коснитесь вкладки “Помещения” и выберите AVR-X2400H, если имеется несколько устройств HEOS.



- Коснитесь значка карандаша  в верхнем правом углу, чтобы переключиться в режим правки. Вы можете изменить отображаемое имя.

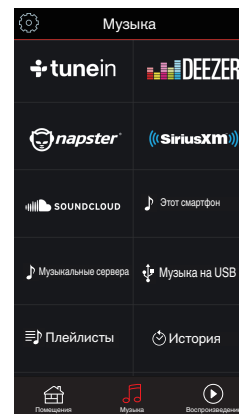


## ■ Выбор музыкальной дорожки или станции из музыкальных источников

### 1 Коснитесь вкладки “Музыка” и выберите музыкальный источник.



- Все музыкальные сервисы, отображаемые могут быть недоступны в вашем регионе.



## 2 Выполните поиск музыки для воспроизведения.

После выбора музыкальной дорожки или радиостанции приложение автоматически перейдет к экрану “Воспроизведение”.



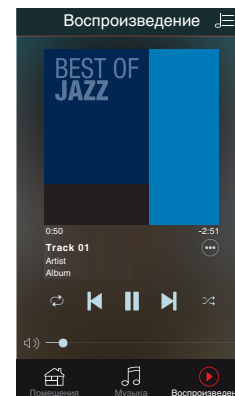
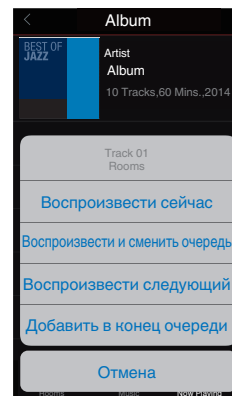
- При выборе музыкальной дорожки для воспроизведения Вам будет задан вопрос о желаемой Вами очередности воспроизведения.

<b>Воспроизвести сейчас:</b>	Элемент вставляется в очередь после дорожки, которая воспроизводится в данный момент, и сразу же воспроизводится.
<b>Воспроизвести и сменить очередь:</b>	Очередь очищается и сразу же воспроизводится выбранный элемент.
<b>Воспроизвести следующий:</b>	Элемент вставляется в очередь после текущей песни и воспроизводится по окончании текущей песни.
<b>Добавить в конец очереди:</b>	Элемент добавляется в конец очереди.



- При выборе радиостанции отображаются следующие элементы.

<b>Воспроизвести сейчас:</b>	Выбранный элемент воспроизводится немедленно.
<b>Добавить в Neos избранное:</b>	Добавление к избранному HEOS.





## Прослушивание одной и той же музыки в нескольких помещениях

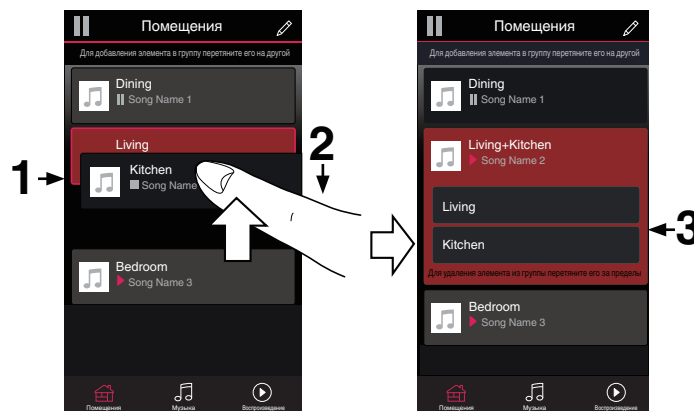
Система HEOS – это настоящая многокомнатная аудиосистема, которая автоматически синхронизирует воспроизведение аудио между несколькими устройствами HEOS таким образом, что аудио, поступающее из различных помещений, оказывается точно синхронизированным и всегда звучит отменно! Вы можете легко добавить до 32 устройств HEOS к своей системе HEOS. Вы можете объединить или сгруппировать до 16 отдельных устройств HEOS в группу устройств HEOS, которая будет работать так, как если бы это было одно единственное устройство HEOS.

### ■ Группирование помещений

- 1 Нажмите и удерживайте палец на помещении, в котором не воспроизводится музыка.
- 2 Перетяните его на помещение, в котором воспроизводится музыка (обозначается красной рамкой) и поднимите палец.
- 3 В результате эти два помещения будут сгруппированы в одну группу устройств, и в обоих помещениях будет воспроизводиться одна и та же точно синхронизированная музыка.



- При выборе внешних входов этого AV-ресивера для группового воспроизведения убедитесь, что выбранные звуковые устройства подключаются к AV-ресиверу через аналоговые аудио входы. HDMI и оптические соединения не поддерживаются при групповом воспроизведении HEOS.

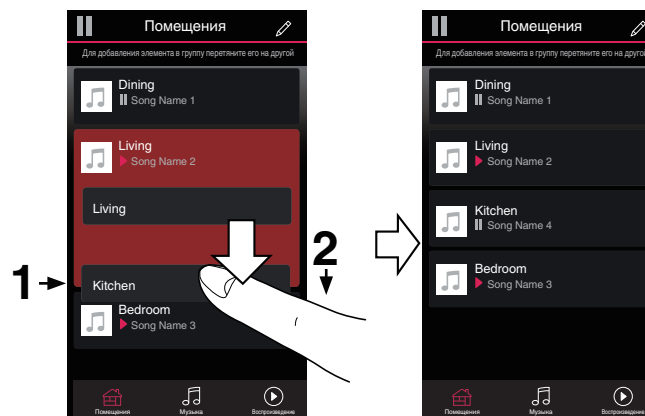


## ■ Разгруппирование помещений

- 1 Нажмите и удерживайте палец на помещении, которое Вы хотите удалить из группы.
- 2 Перетяните его по направлению из группы и поднимите палец.

### ПРИМЕЧАНИЕ

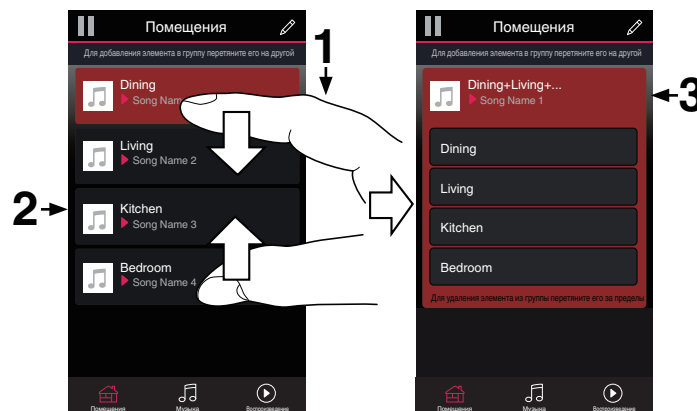
- Вы не можете удалить первое помещение, в котором началось воспроизведение музыки до создания группы.



## ■ Группирование всех помещений (режим вечеринки)

Вы можете легко сгруппировать вместе 16 помещений в режиме вечеринки при помощи движения “стягивания”.

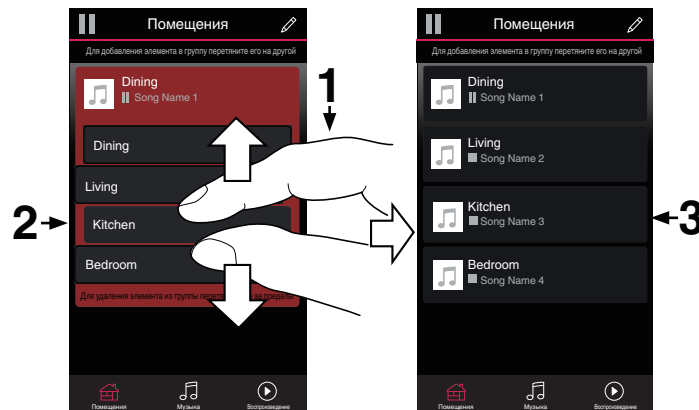
- 1 Поставьте два пальца на экран, охватив список помещений.
- 2 Быстро сведите два пальца вместе и поднимите.
- 3 Все Ваши помещения будут объединены и начнут воспроизводить одну и ту же точно синхронизированную музыку.



## ■ Разгруппирование всех помещений

Вы можете легко разгруппировать все свои помещения и выйти из режима вечеринки при помощи движения “растягивания”.

- 1 Поставьте рядом два пальца на экран, охватив список помещений.
- 2 Быстро разведите два пальца в стороны и поднимите.
- 3 Все помещения будут разгруппированы.

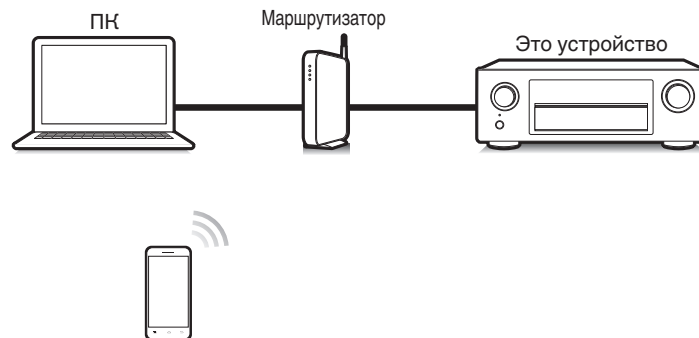


## Функция AirPlay

Музыкальные файлы, расположенные на вашем устройстве (iPhone, iPod touch, iPad или iTunes), можно воспроизводить на данном ресивере через сеть.



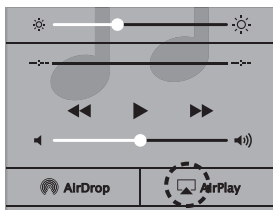
- Когда начнется воспроизведение AirPlay, источник входного сигнала переключится на значение "HEOS Music".
- Остановить воспроизведение AirPlay можно посредством выбора другого источника сигнала.
- Чтобы одновременно видеть название композиции и имя исполнителя, нажмите кнопку STATUS на основном блоке.
- Подробнее об использовании приложения iTunes см. также программную подсказку iTunes.
- Вид экрана может быть разным в зависимости от OS версий программного обеспечения.



## Воспроизведение музыки с iPhone, iPod touch или iPad

При обновлении операционной системы “iPhone/iPod touch/iPad” до iOS 4.2.1 или более новой версии появляется возможность направления потока музыкальных данных из “iPhone/iPod touch/iPad” непосредственно в данное устройство.

- 1 Подключите ваш iPhone, iPod touch или iPad Wi-Fi к той же сети, к которой подключено данное устройство.**
  - Подробнее см. в руководстве пользователя к устройству.
- 2 Включите композицию на iPhone, iPod touch или iPad.**
  - ☑ отображается на экране iPhone, iPod touch или iPad.
- 3 Щелкните значок AirPlay ☐.**



- 4 Выберите акустическую систему (устройства), которой собираетесь воспользоваться.**

## Воспроизведение музыки с iTunes на этом устройстве

- 1 Установите приложение iTunes 10 или более новую версию на персональный компьютер Mac или Windows, который подключен к той же самой сети, что и данное устройство.**
- 2 Включите данное устройство.**
  - Установите “Сетевое Управление” в положение “Всегда включен”. (☞ стр. 197)

### ПРИМЕЧАНИЕ

- При установке режима “Сетевое Управление” в положение “Всегда включен” устройство потребляет больше электроэнергии, чем в обычном режиме ожидания.


- 3 Запустите iTunes и щелкните значок AirPlay ☐, чтобы выбрать главное устройство.**



- 4 Выберите композицию и щелкните на значке воспроизведения в окне iTunes.**
  - Музыка будет пересылаться в данное устройство в виде потока данных.

## Выбор нескольких громкоговорителей (устройств)

Песни с iTunes можно воспроизводить на бытовых громкоговорителях (устройствах), совместимых с AirPlay, а не только на громкоговорителях данного устройства.

- 1 Щелкните значок AirPlay  и выберите “Несколько”.
- 2 Проверьте акустические системы, которыми собираетесь воспользоваться.

### ПРИМЕЧАНИЕ

- При воспроизведении с помощью функции AirPlay звук выводится с громкостью, настроенной на iPhone, iPod touch, iPad или в iTunes. До начала воспроизведения вам необходимо снизить громкость iPhone, iPod touch, iPad или iTunes, а затем настроить ее на нужный уровень.

## Выполнение операций воспроизведения iTunes с пульта ДУ данного устройства

С помощью пульта ДУ данного устройства можно выполнять операции воспроизведения, приостановки и автоматического поиска (по меткам) для песен iTunes.

- 1 Выберите “Редактировать” - “Параметры...” в меню iTunes.
- 2 В окне настройки iTunes выберите пункт “Устройства”.
- 3 Выберите “разрешить удаленной аудиосистеме управлять звуком в iTunes”, а затем нажмите “ОК”.



- Этого не требуется делать при использовании iTunes версии 12 или более поздней.



## Функция Spotify Connect


Spotify является самой популярной в мире службой потоковой передачи. Если Вы подпишитесь на Spotify Premium, Вы сможете управлять Вашей новой акустической системой при помощи Вашего телефона или планшета. Поскольку Spotify встроен в акустическую систему, Вы сможете делать звонки или использовать другие приложения - музыка никогда не остановится.

Сведения о настройке и использовании функции соединения Spotify см. на веб-сайте [www.spotify.com/connect](http://www.spotify.com/connect)



### Воспроизведение музыки с Spotify на этом устройстве

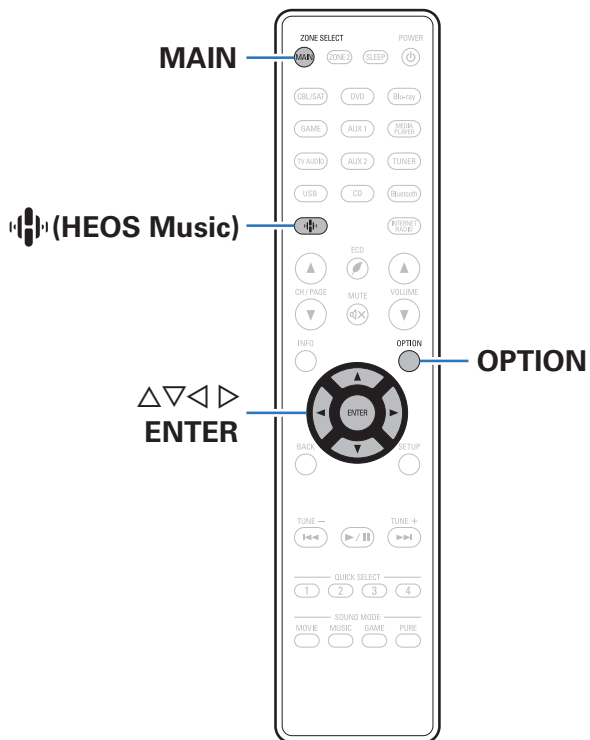
Загрузите “Spotify App” на устройство Android или iOS заранее. Для воспроизведения дорожки Spotify на данном устройстве Вам сначала следует зарегистрироваться в премиум-аккаунте Spotify.

- 1** Подключите настройки Wi-Fi устройства iOS или Android к той же сети, что и данное устройство.
- 2** Запустите Spotify App.
- 3** Воспроизведите дорожку Spotify.
- 4** Нажмите значок Spotify , чтобы выбрать устройство.

Музыка будет пересылаться в данное устройство в виде потока данных.



## Удобные функции



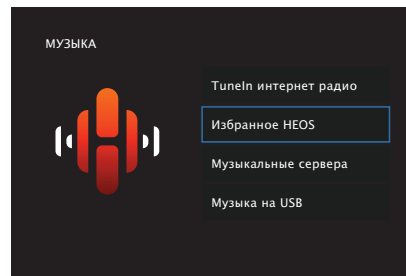
- В данном разделе объясняется, как использовать удобные функции, одинаковые для всех источников входного сигнала.
- Эти функции можно установить только в MAIN ZONE.

## Добавление к Избранное HEOS

- 1 При воспроизведении контента нажмите кнопку **OPTION**.  
Выводится меню действий.
- 2 С помощью  $\Delta\nabla$  выберите пункт “Добавить в Neos избранное”, а затем нажмите кнопку **ENTER**.

## Воспроизведение Избранное HEOS

- 1 Нажмите кнопку  $\clubsuit$  (HEOS Music).
- 2 С помощью  $\Delta\nabla$  выберите пункт “Избранное HEOS”, а затем нажмите кнопку **ENTER**.



- 3 Выполните поиск контента и выберите что-нибудь для воспроизведения.

## Удаление Избранное HEOS

- 1** Во время отображения списка контента Избранное HEOS с помощью  $\Delta\nabla$  выберите элемент, который Вы хотите удалить из Избранное HEOS, и нажмите OPTION.
- 2** С помощью кнопки  $\Delta\nabla$  выберите пункт “Удаление из Neos избранное”, а затем нажмите кнопку ENTER.



## Настройка громкости каждого канала для соответствия источнику входного сигнала (Настр. уровня канала)

Громкость каждого канала можно изменить при прослушивании музыки. Этот параметр можно настроить для каждого источника входного сигнала.

### 1 Нажмите кнопку **OPTION**.

Отображается экран меню настроек.

- При выборе источника входного сигнала “HEOS Music” появляется меню настроек для музыки в режиме онлайн. Выберите “AVR опции...”, а затем нажмите **ENTER**.

### 2 С помощью кнопки $\Delta\nabla$ выберите пункт “Настр. уровня канала”, а затем нажмите кнопку **ENTER**.

Откроется экран “Настр. уровня канала”.

### 3 Используйте $\Delta\nabla$ для выбора канала, который хотите настроить.

### 4 Используйте кнопку $\triangleleft\rangle$ для регулировки уровня громкости.

–12.0 дБ – +12.0 дБ (По умолчанию: 0.0 дБ)

### 5 С помощью $\Delta\nabla\triangleleft\rangle$ выберите “Выход” и нажмите **ENTER**.



- Выберите “Сброс” и нажмите **ENTER**, если Вы хотите восстановить значения регулировки различных каналов до “0.0 дБ” (по умолчанию).
- Громкость наушников можно регулировать, когда наушники подключены.
- Настройки “Настр. уровня канала” сохраняются для каждого из источников входного сигнала.
- Можно установить только для динамиков, выводящих звук. Кроме того, невозможно установить это, когда этот параметр в меню “HDMI Аудио-Выход” установлен на “ТВ”. (📖 стр. 156)



## Настройка тона (Тон)

Регулировка тонального качества звука.

### 1 Нажмите кнопку OPTION.

Отображается экран меню настроек.

- При выборе источника входного сигнала “HEOS Music” появляется меню настроек для музыки в режиме онлайн. Выберите “AVR опции...”, а затем нажмите ENTER.

### 2 С помощью кнопки $\Delta \nabla$ выберите пункт “Тон”, а затем нажмите кнопку ENTER.

Откроется экран “Тон”.

### 3 Используйте $\triangleleft \triangleright$ , чтобы включить/выключить функцию управления звуковым сигналом.

<b>Вкл.:</b>	Регулировка тембра (низкие, высокие) разрешена.
<b>Выкл.</b> (По умолчанию) :	Воспроизведение без регулировки тембра.

### 4 Выберите “Вкл.” в шаге 3 и нажмите $\nabla$ , чтобы выбрать звуковой диапазон, который нужно настроить.

<b>Басы:</b>	Регулировка низких частот.
<b>Дискант:</b>	Регулировка высоких частот.

### 5 Используйте $\triangleleft \triangleright$ , чтобы отрегулировать звуковой сигнал, а затем нажмите ENTER.

-6 dB – +6 dB (По умолчанию : 0 dB)



- Настройки “Тон” сохраняются для каждого из источников входного сигнала.
- Данный параметр невозможно выбирать при установке режима звука “Direct” или “Pure Direct”.
- Этот параметр нельзя настроить, если для “Dynamic EQ” установлено значение “Вкл.”. (☞ стр. 151)
- Нельзя установить, когда не выводится звуковой сигнал или параметр в меню “HDMI Audio-Выход” установлен на “ТВ”. (☞ стр. 156)



## Проигрывание определенного видео во время воспроизведения аудио (Видео отбор)

Одновременно с воспроизведением аудио данное устройство может показывать на экране телевизора видео из другого источника. Этот параметр можно настроить для каждого источника входного сигнала.

### □ Поддерживаемые источники входного сигнала: CD\* / Tuner / HEOS Music

\* Нельзя установить, когда любой из разъемов HDMI, компонентного видео или видео назначены.

#### 1 Нажмите кнопку OPTION.

Отображается экран меню настроек.

- При выборе источника входного сигнала “HEOS Music” появляется меню настроек для музыки в режиме онлайн. Выберите “AVR опции...”, а затем нажмите ENTER.

#### 2 С помощью кнопки $\Delta \nabla$ выберите пункт “Видео отбор”, а затем нажмите кнопку ENTER.

Отообразится меню “Видео отбор”.

#### 3 С помощью кнопок $\triangleleft \triangleright$ выберите режим “Видео отбор”.

<b>Выкл.</b> (По умолчанию) :	Отключает режим “Видео отбор”.
<b>Вкл.:</b>	Включает режим “Видео отбор”.

4 Если в пункте 3 выбрано значение “Вкл.”, нажмите  $\nabla$  и выберите “Источник”.

5 С помощью кнопок  $\triangleleft \triangleright$  выберите источник входного сигнала видео, которое нужно воспроизвести, а затем нажмите ENTER.



- Настройки “Видео отбор” сохраняются для каждого из источников входного сигнала.



## Настройка качества изображения для конкретной среды просмотра (Режим картинки)

- **Поддерживаемые источники входного сигнала:**  
**CBL/SAT / DVD / Blu-ray / Game / AUX1 /**  
**AUX2 / Media Player / CD\* / TV Audio\***

\* Режим картинки можно установить, когда назначены разъемы для HDMI.

### 1 Нажмите кнопку **OPTION**.

Отображается экран меню настроек.

### 2 С помощью кнопки $\Delta \nabla$ выберите пункт “Режим картинки”, а затем нажмите кнопку **ENTER**.

Отобразится меню “Режим картинки”.

### 3 С помощью $\triangleleft \triangleright$ выберите режим картинки.

<b>Выкл.</b> (По умолчанию):	Настройка качества изображения не производится.
<b>Стандарт:</b>	Стандартный режим подходит для большинства жилых помещений.
<b>Фильм:</b>	Режим подходит для просмотра фильмов в темном помещении, например в кинотеатре.
<b>Чёткий:</b>	В этом режиме графические изображения из игр и т. п. становятся ярче и четче.
<b>Скачивание:</b>	Режим подходит для источника видео с низкой скоростью передачи данных.
<b>ISF Day:</b>	Режим подходит для просмотра фильмов в хорошо освещенной комнате днем.
<b>ISF Night:</b>	Режим подходит для просмотра фильмов в темном помещении ночью.
<b>Пользователь:</b>	Настройка качества изображения вручную.

### 4 Нажмите кнопку **ENTER**.



- Настройки “Режим картинки” сохраняются для каждого из источников входного сигнала.



## Воспроизведение одинаковой музыки во всех зонах (Все Зоны Стерео)

Вы можете воспроизвести музыку, воспроизводимую в MAIN ZONE, одновременно в ZONE2 (отдельная комната).

Функция полезна, когда требуется воспроизвести музыку одновременно в нескольких помещениях – например, во время домашней вечеринки или воспроизведении BGM, охватывающем весь дом.

### 1 Нажмите кнопку OPTION.

Отображается экран меню настроек.

- При выборе источника входного сигнала “HEOS Music” появляется меню настроек для музыки в режиме онлайн. Выберите “AVR опции...”, а затем нажмите ENTER.

### 2 С помощью кнопки $\Delta\nabla$ выберите пункт “Все Зоны Стерео”, а затем нажмите кнопку ENTER.

Отобразится меню “Все Зоны Стерео”.

### 3 Выберите “Старт”, а затем нажмите ENTER.

Источник входного сигнала для ZONE2 переключен на тот же источник входного сигнала что и MAIN ZONE и воспроизведение начнется в режиме Все Зоны Стерео.

## ■ Остановка режима Все Зоны Стерео

### 1 Во время воспроизведения в режиме Все Зоны Стерео, нажмите OPTION.

Отображается экран меню настроек.

- При выборе источника входного сигнала “HEOS Music” появляется меню настроек для музыки в режиме онлайн. Выберите “AVR опции...”, а затем нажмите ENTER.

### 2 С помощью кнопки $\Delta\nabla$ выберите пункт “Все Зоны Стерео”, а затем нажмите кнопку ENTER.

### 3 Выберите “Стоп”, а затем нажмите ENTER.

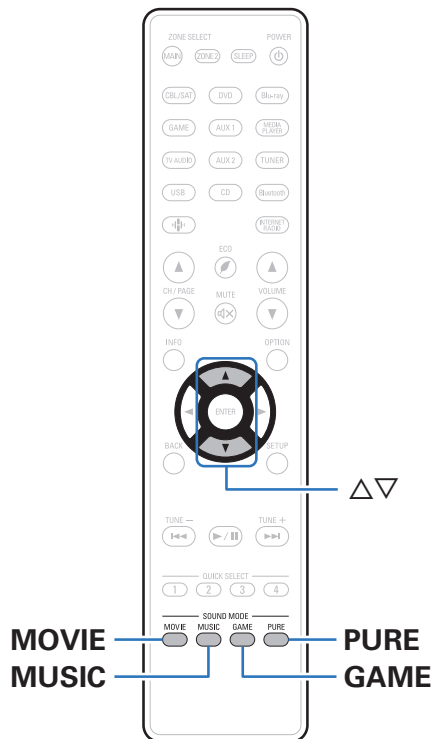


- Режим Все Зоны Стерео отменен, даже если подача питания на MAIN ZONE выключена.
- В режиме Все Зоны Стерео можно выбрать только режимы звука “Multi Ch Stereo” и “Stereo”.
- Когда опция “HDMI Audio-Выход” установлена на “ТВ”, режим Все Зоны Стерео недоступен. (☞ стр. 156)





## Выбор режима звука



Данное устройство поддерживает различные режимы объемного и стереозвучания.

Диски Blu-ray и DVD с популярными фильмами и музыкой записываются с использованием многоканальных форматов звука. Эти форматы также используются в цифровом вещании и даже в потоковых фильмах и музыкальном контенте, получаемых через интернет-сервисы с оформлением подписки.

Данное изделие поддерживает почти все многоканальные форматы звука. Также поддерживаются звуковые форматы воспроизведения объемного звучания, такие как 2-х канальный стерео звук.



- Дополнительные сведения о звуковых форматах, использованных на диске, см. на упаковке диска или этикетке.

## Выбор режима звука

### 1 Нажмите кнопку MOVIE, MUSIC или GAME, чтобы выбрать режим звука.

<b>MOVIE :</b>	Переключение в режим звука, подходящий для просмотра кинофильмов или телепередач.
<b>MUSIC :</b>	Переключение в режим звука, подходящий для прослушивания музыки.
<b>GAME :</b>	Переключение в режим звука, подходящий для компьютерных игр.

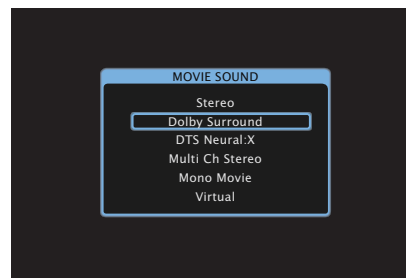


- Кнопки MOVIE, MUSIC, или GAME запоминают последний выбранный режим прослушивания. При нажатии на кнопку MOVIE, MUSIC, или GAME включается тот же режим прослушивания, что был использован ранее.
- Если проигрываемый контент не поддерживает выбранный ранее режим прослушивания, то автоматически назначается наиболее соответствующий режим для данного контента.

### ■ Переключение режима звука

- Нажмите кнопку MOVIE, MUSIC или GAME; на экране отобразится список доступных для выбора режимов звука. Каждое нажатие кнопки MOVIE, MUSIC или GAME переключает режим звучания.
- Во время отображения на экране списка режим звука также можно выбирать разными кнопками  $\Delta$   $\nabla$ .
- Попробуйте разные режимы звука и выберите наиболее понравившийся.

**[Пример]** Когда нажата MOVIE



На данном устройстве можно использовать не только режимы звука, которые соответствуют форматам, используемым при записи на диски (например, Dolby или DTS), но и расширенные типы режимов, соответствующие конфигурации Ваших динамиков, а также “оригинальные режимы звука”, которые создают атмосферу Rock Arena, Jazz Club и т.д.



## Прямое воспроизведение

Звуковой сигнал, записанный для источника, воспроизводится “как есть”.

### 1 Нажмите PURE, чтобы выбрать “Direct”.

Начнется прямое воспроизведение.

## Воспроизведение Pure Direct

Данный режим предназначен для воспроизведения с более высоким качеством звука, чем в режиме Direct-воспроизведения. Этот режим выключает дисплей главного устройства и аналоговую видео схему. Это подавляет помехи, которые влияют на качество звука.

### 1 Нажмите PURE, чтобы выбрать “Pure Direct”.

Дисплей потемнеет, и начнется чистое прямое воспроизведение.



- В режимах звука Direct и Pure Direct невозможна настройка следующих функций.
  - Тон (🔊 стр. 109)
  - Restorer (🔊 стр. 147)
  - MultEQ® XT (🔊 стр. 150)
  - Dynamic EQ (🔊 стр. 151)
  - Dynamic Volume (🔊 стр. 152)
  - Графич. EQ (🔊 стр. 152)

#### ПРИМЕЧАНИЕ

- Видеосигналы выводятся только при воспроизведении сигналов HDMI в режиме PURE DIRECT.
- При выборе режима PURE DIRECT дисплей отключается примерно через 5 секунд.



## Автоматическое воспроизведение объемного звучания

Этот режим определяет тип входного цифрового сигнала и автоматически выбирает соответствующий режим для воспроизведения.

Выполните воспроизведение стерео, когда входной сигнал PCM. Когда входным сигналом является Dolby Digital или DTS, музыка воспроизводится в соответствии с соответствующим номером канала.

### 1 Нажмите PURE, чтобы выбрать “Auto”.

Начнется автоматическое воспроизведение объемного звучания.



## Описание различных режимов звука

### Режим звука Dolby

Тип режима звука	Описание
Dolby Surround	В этом режиме Dolby Surround Upmixer используется для расширения различных источников до более естественных и реалистичных каналов для воспроизведения. Используйте потолочные динамики, такие как центральные потолочные динамики, для создания трехмерного звукового поля.
Dolby Digital	Данный режим может выбираться при воспроизведении источников сигнала, записанных с применением Dolby Digital.
Dolby TrueHD	Данный режим может выбираться при воспроизведении источников сигнала, записанных с применением Dolby TrueHD.
Dolby Digital Plus	Данный режим может выбираться при воспроизведении источников сигнала, записанных с применением Dolby Digital Plus.
Dolby Atmos*	Данный режим может выбираться при воспроизведении источников, записанных с применением Dolby Atmos. Он дешифрирует содержание Dolby Atmos и его данные расположения в реальном времени и выводит звук из соответствующих динамиков, создавая естественные звуковые изображения независимо от расположения динамиков. Используйте потолочные динамики и динамики Dolby Atmos Enabled для создания трехмерного звукового поля.

\* Этот режим не поддерживается в 5.1-канальной конфигурации динамиков или в конфигурации с меньшим числом каналов.



## Режим звука DTS

Тип режима звука	Описание
DTS Surround	Данный режим может выбираться при воспроизведении источников сигнала, записанных с применением DTS.
DTS ES Dsrc6.1*	Этот режим подходит для воспроизведения дисков, записанных в формате DTS-ES. Тыловой канал объемного звучания, добавленный с помощью метода дискретизации, воспроизводится как независимый канал. Поскольку все каналы являются независимыми, усиливается пространственная выразительность и локализация звука на 360 градусов.
DTS ES Mtrх6.1*	Этот режим подходит для воспроизведения дисков, записанных в формате DTS-ES. Тыловой канал объемного звучания, добавленный в объемный левый и правый каналы матричным кодировщиком во время записи программным способом, декодируется матричным декодером данного устройства и воспроизводится во всех каналах (объемный левый, объемный правый, объемный тыловой).
DTS 96/24	Данный режим может выбираться при воспроизведении источников сигнала, записанных с применением DTS 96/24.
DTS-HD	Данный режим может выбираться при воспроизведении источников сигнала, записанных с применением DTS-HD.
DTS Express	Данный режим может выбираться при воспроизведении источников сигнала, записанных с применением DTS Express.
DTS:X	Данный режим может выбираться при воспроизведении источников, записанных с применением DTS:X. Он дешифрирует содержание DTS:X и его данные расположения в реальном времени и выводит звук из соответствующих динамиков, создавая естественные звуковые изображения независимо от расположения динамиков. Используйте верхние динамики для создания трехмерного звукового поля.
DTS Neural:X	В этом режиме DTS Neural:X Upmixer используется для расширения различных источников до более естественных и реалистичных каналов для воспроизведения. Используйте верхние динамики, такие как фронтальные высокочастотные динамики, для создания трехмерного звукового поля.

\* Этот режим можно выбрать, если параметр "Конфиг-ия AC" – "Тыловые" не установлен в значение "Нет". (☞ стр. 184)



**Многоканальный режим звука PCM**

Тип режима звука	Описание
Multi Ch In	Данный режим может выбираться при воспроизведении источников сигнала в многоканальном режиме PCM.

**Оригинальный режим стерео**

Тип режима звука	Описание
Multi Ch Stereo	Данный режим предназначен для воспроизведения стереофонического звука всеми громкоговорителями.
Rock Arena	Данный режим предназначен для воспроизведения атмосферы живого концерта на арене.
Jazz Club	Данный режим моделирует нахождение в небольшом джаз-клубе.
Mono Movie	Данный режим работает с монофоническими источниками и обеспечивает эффект объемного звучания. Для достижения оптимального баланса каналов и эффектов объемного звучания подключите монофонический источник к обоим фронтальным (Л/П) звуковым входам.
Video Game	Данный режим создает захватывающий, динамичный эффект объемного звучания для ваших любимых видеоигр.
Matrix	Данный режим добавляет эффект объемного звучания со стереофоническими музыкальными источниками.
Virtual	Данный режим позволит вам ощутить эффект объемного звучания при использовании только фронтальных (Л/П) колонок, а также со стереонаушниками.

**Режим автоматического звука**

Тип режима звука	Описание
Auto	В этом режиме определяется тип входного цифрового сигнала, например, Dolby Digital, Dolby TrueHD, Dolby Digital Plus, Dolby Digital EX, Dolby Atmos, DTS, DTS-HD, DTS:X, DTS-ES, PCM (многоканальный), а затем режим воспроизведения автоматически переключается на соответствующий режим. Если входной сигнал является аналоговым или сигналом PCM (2-канальный), то используется стереовоспроизведение. Для Dolby Digital или DTS, музыка будет воспроизводиться в соответствии с соответствующим номером канала.



**Режим звука стерео**

Тип режима звука	Описание
Stereo	<p>Данный режим воспроизводит 2-канальный стереофонический звук без дополнительной обработки объемного звука.</p> <ul style="list-style-type: none"> <li>• Звук выводится с фронтальных левой и правой колонок и сабвуфера, если он подключен.</li> <li>• Когда принимаются многоканальные сигналы, они смешиваются до 2-канального звучания и воспроизводятся без дополнительной обработки объемного звука.</li> </ul>

**Режим звука Direct**

Тип режима звука	Описание
Direct	Данный режим воспроизводит аудио как записано в источнике.
Pure Direct	<p>Данный режим воспроизводит звук даже более высокого качества, чем режим "Direct". Следующие схемы остановлены для дальнейшего улучшения качества звука.</p> <ul style="list-style-type: none"> <li>• Индикатор цепи главного корпуса (дисплей выключится.)</li> <li>• Выключатель аналогового видеовхода/видеовыхода и процессор.</li> </ul>





## Режим звука, который можно выбрать для каждого входного сигнала

- Кнопки MOVIE, MUSIC и GAME позволяют выбирать режимы звучания, перечисленные ниже.
- Настройте эффект звукового поля с помощью меню “Пар-ры окр.звуч.”, чтобы получить объемное звучание. (☞ стр. 143)

Входной сигнал	Звуковой режим	Кнопка MOVIE	Кнопка MUSIC	Кнопка GAME
2-канальный *1	Stereo	<input type="radio"/>	<input type="radio"/>	<input type="radio"/>
	Dolby Surround *2	<input type="radio"/>	<input type="radio"/>	<input type="radio"/>
	DTS Neural:X *2	<input type="radio"/>	<input type="radio"/>	<input type="radio"/>
	Multi Ch Stereo	<input type="radio"/>	<input type="radio"/>	<input type="radio"/>
	Mono Movie	<input type="radio"/>		
	Rock Arena		<input type="radio"/>	
	Jazz Club		<input type="radio"/>	
	Matrix		<input type="radio"/>	
	Video Game			<input type="radio"/>
	Virtual	<input type="radio"/>	<input type="radio"/>	<input type="radio"/>

\*1 2-канальный включает также аналоговый вход.

\*2 Данный режим позволяет воспроизводить сигнал из 2-канальных источников в режимах каналов 5.1 или 7.1. Этот режим нельзя выбрать, если используются наушники или когда конфигурация динамика только передние динамики.



Входной сигнал	Звуковой режим	Кнопка MOVIE	Кнопка MUSIC	Кнопка GAME
Многоканальный *3	Stereo	<input type="radio"/>	<input type="radio"/>	<input type="radio"/>
	Dolby Digital	<input type="radio"/>	<input type="radio"/>	<input type="radio"/>
Dolby Digital	Dolby Digital + Dolby Surround	<input type="radio"/>	<input type="radio"/>	<input type="radio"/>
	Dolby Digital + Neural:X	<input type="radio"/>	<input type="radio"/>	<input type="radio"/>
	Dolby TrueHD	<input type="radio"/>	<input type="radio"/>	<input type="radio"/>
	Dolby TrueHD + Dolby Surround *4	<input type="radio"/>	<input type="radio"/>	<input type="radio"/>
Dolby TrueHD	Dolby TrueHD + Neural:X	<input type="radio"/>	<input type="radio"/>	<input type="radio"/>
	Dolby Atmos *5	<input type="radio"/>	<input type="radio"/>	<input type="radio"/>
	Dolby Digital Plus	<input type="radio"/>	<input type="radio"/>	<input type="radio"/>
Dolby Digital Plus	Dolby Digital Plus + Dolby Surround *4	<input type="radio"/>	<input type="radio"/>	<input type="radio"/>
	Dolby Digital Plus + Neural:X	<input type="radio"/>	<input type="radio"/>	<input type="radio"/>
	Dolby Atmos *5	<input type="radio"/>	<input type="radio"/>	<input type="radio"/>
	Dolby Atmos	<input type="radio"/>	<input type="radio"/>	<input type="radio"/>
Dolby Atmos	Dolby Atmos	<input type="radio"/>	<input type="radio"/>	<input type="radio"/>
	DTS Surround	<input type="radio"/>	<input type="radio"/>	<input type="radio"/>
	DTS ES Dscrt 6.1	<input type="radio"/>	<input type="radio"/>	<input type="radio"/>
	DTS ES Mtrx 6.1	<input type="radio"/>	<input type="radio"/>	<input type="radio"/>
	DTS 96/24	<input type="radio"/>	<input type="radio"/>	<input type="radio"/>
	DTS + Dolby Surround	<input type="radio"/>	<input type="radio"/>	<input type="radio"/>
DTS + Neural:X	<input type="radio"/>	<input type="radio"/>	<input type="radio"/>	

\*3 Режим звука, который можно выбрать, отличается в зависимости от аудио формата входного сигнала и количества каналов. Подробные сведения см. в разделе "Типы входных сигналов и соответствующие режимы воспроизведения звука" ([кнопка](#) стр. 249).

\*4 Этот режим можно выбрать, когда входной сигнал не содержит Dolby Atmos.

\*5 Этот режим можно выбрать, если во входном сигнале содержится Dolby Atmos.

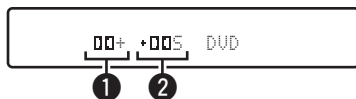


Входной сигнал	Звуковой режим	Кнопка MOVIE	Кнопка MUSIC	Кнопка GAME
DTS-HD / DTS Express	DTS-HD HI RES	<input type="radio"/>	<input type="radio"/>	<input type="radio"/>
	DTS-HD MSTR	<input type="radio"/>	<input type="radio"/>	<input type="radio"/>
	DTS Express	<input type="radio"/>	<input type="radio"/>	<input type="radio"/>
	DTS-HD + Dolby Surround	<input type="radio"/>	<input type="radio"/>	<input type="radio"/>
	DTS-HD + Neural:X	<input type="radio"/>	<input type="radio"/>	<input type="radio"/>
DTS:X	DTS:X	<input type="radio"/>	<input type="radio"/>	<input type="radio"/>
	DTS:X MSTR	<input type="radio"/>	<input type="radio"/>	<input type="radio"/>
PCM многоканальный	Multi Ch In	<input type="radio"/>	<input type="radio"/>	<input type="radio"/>
	Multi Ch In 7.1	<input type="radio"/>	<input type="radio"/>	<input type="radio"/>
	Multi In + Dolby Surround	<input type="radio"/>	<input type="radio"/>	<input type="radio"/>
	Multi Ch In + Neural:X	<input type="radio"/>	<input type="radio"/>	<input type="radio"/>
Многоканальный *3	Multi Ch Stereo	<input type="radio"/>	<input type="radio"/>	<input type="radio"/>
	Mono Movie	<input type="radio"/>		
	Rock Arena		<input type="radio"/>	
	Jazz Club		<input type="radio"/>	
	Matrix		<input type="radio"/>	
	Video Game			<input type="radio"/>
	Virtual	<input type="radio"/>	<input type="radio"/>	<input type="radio"/>

\*3 Режим звука, который можно выбрать, отличается в зависимости от аудио формата входного сигнала и количества каналов. Подробные сведения см. в разделе "Типы входных сигналов и соответствующие режимы воспроизведения звука" (☞ стр. 249).



## ■ Индикация на дисплее



- 1 Здесь выводится используемый декодер.
  - При использовании декодера Dolby Digital Plus отображается "DD+".
- 2 Здесь выводится декодер, который формирует выходной звуковой сигнал.
  - "Dolby Surround" указывает на то, что используется декодер Dolby Surround.



# Режим управления HDMI

Недавнее дополнение к стандарту HDMI — стандарт CEC (Consumer Electronics Control), позволяющий передавать контрольные сигналы от одного устройства к другому через кабель HDMI.

## Порядок настройки

- 1 Включите функцию Управление HDMI данного устройства.**  
Установить “Управление HDMI” на “Вкл.”. (☞ стр. 158)
- 2 Включите все устройства, соединенные кабелями HDMI.**
- 3 Задайте функцию Управление HDMI всем устройствам, соединенным кабелем HDMI.**
  - Пожалуйста, обратитесь к инструкциям по эксплуатации подключенной аппаратуры, чтобы проверить настройки.
  - Выполните шаги 2 и 3, если какое-либо из устройств отсоединено от электросети.
- 4 Переключите вход телевизора на вход HDMI, соединенный с данным устройством.**

- 5 Переключите источник входного сигнала устройства, чтобы убедиться, что видеосигнал с проигрывателя, подключенного с помощью кабеля HDMI, воспроизводится правильно.**
- 6 При выключении телевизора в режим ожидания убедитесь в том, что данное устройство также перешло в режим ожидания.**

### ПРИМЕЧАНИЕ

- Некоторые возможности могут оказаться недоступными в зависимости от подключенного телевизора или проигрывателя. Ознакомьтесь с подробностями в руководствах пользователя каждого из этих компонентов заблаговременно.



## Функция интеллектуального меню

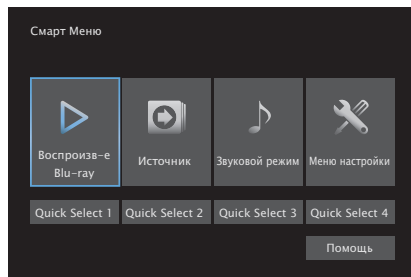
Эту функцию можно использовать для настройки параметров данного устройства, выбора источника входного сигнала, установки радиостанций и интернет-радиостанций с использованием пульта дистанционного управления телевизора.

- 1** Включите функцию **Управление HDMI** данного устройства и телевизора. (🔧 [стр. 158](#))
- 2** Установите **“Смарт Меню”** в положение **“Вкл.”** на данном устройстве. (🔧 [стр. 160](#))
- 3** Выберите **“AV Receiver”** в таком меню телевизора, как **“Вход”\*** или **“Управление подключенным устройством HDMI”\***.

На телевизоре отобразится меню Смарт Меню данного устройства.

- Данным устройством можно управлять с пульта дистанционного управления телевизора при отображении меню Смарт Меню.

\* Метод выбора зависит от имеющегося телевизора.



### ■ Воспроизв-е

Воспроизведение содержания текущего выбранного на данном устройстве источника входного сигнала.

### ■ Источник

Переключение входа данного устройства.

Если выбрать **“HEOS Music”**, **“Tuner”**, можно продолжить управление данным устройством с пульта дистанционного управления телевизора.

### ■ Звуковой режим

Изменение звукового режима данного устройства.

Можно выбрать один из следующих трех звуковых режимов.

<b>Окружающий:</b>	Воспроизведение объемного звучания в соответствии с входным сигналом.
<b>Сtereo:</b>	Стереовоспроизведение.
<b>Многoкaн.стereo:</b>	Многоканальное стереовоспроизведение.

## ■ Меню настройки

Отображение меню настройки для установки настроек данного устройства.

## ■ Быстрый выбор

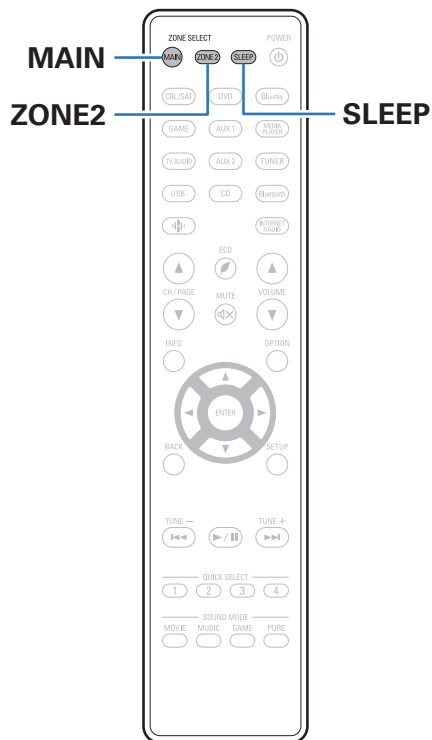
Вызов элементов QUICK SELECT, зарегистрированных в данном устройстве.

### ПРИМЕЧАНИЕ

- После изменения настроек “Управление HDMI” или “Смарт Меню” обязательно выключите и снова включите подключенные устройства.
- Функция Смарт Меню может работать неправильно в зависимости от технических характеристик используемого телевизора. В этом случае установите для параметра “Смарт Меню” значение “Выкл.”. (☞ [стр. 160](#))



## Режим автоматического отключения



По истечении заданного времени устройство может быть автоматически переведено в режим ожидания. Это удобно для просмотра и прослушивания перед тем, как лечь спать. Функцию таймера отключения можно настроить для каждой зоны.



## Использование таймера сна

- 1 Нажмите MAIN или ZONE2 для выбора зоны управления при помощи пульта ДУ.**  
Загорается кнопка, соответствующая выбранной зоне.
- 2 Нажмите кнопку SLEEP и установите время.**
  - На дисплее загорится индикатор SLEEP и таймер сна будет запущен.
  - Таймер сна можно установить на значение от 10 до 120 минут с интервалом шага 10 минут.

### ■ Проверка оставшегося времени

Нажмите кнопку SLEEP, когда работает таймер сна.  
На дисплее появится оставшееся время.

### ■ Для отмены автоматического отключения

Нажмите кнопку SLEEP и выставите значение "Off".  
Индикатор SLEEP на дисплее гаснет.



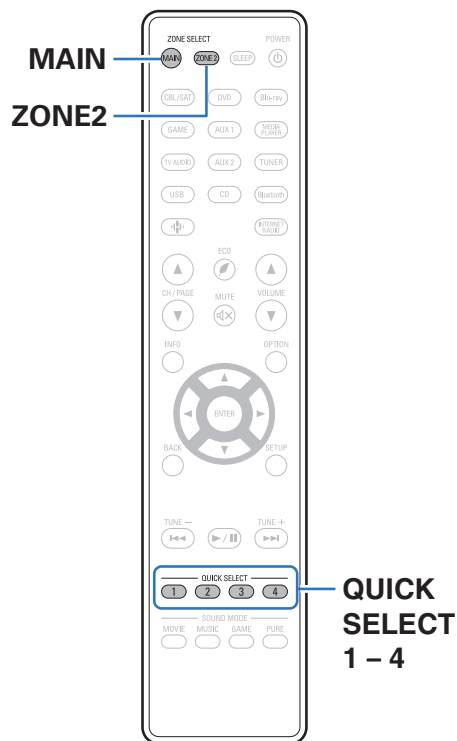
- Настройка таймера сна отменяется, когда устройство переключается на режим ожидания.

#### ПРИМЕЧАНИЕ

- Функция таймера отключения не может выключить питание устройств, подключенных к этому устройству. Чтобы отключить питание подключенных устройств, настройте таймеры отключения на этих устройствах.



## Функция быстрого выбора плюса



Некоторые настройки, например источник входного сигнала, уровень громкости и режим звука, могут быть запрограммированы для кнопок QUICK SELECT 1–4 .

Просто нажмите на одну из кнопок QUICK SELECT и воспроизведение сразу переключится на сохраненные настройки.

Если сохранить часто используемые настройки с помощью кнопок QUICK SELECT 1 – 4, вы всегда сможете быстро восстановить свою среду воспроизведения.

Функцию Quick Select Plus можно запомнить для каждой зоны.



- На основном блоке кнопку QUICK SELECT можно использовать только для управления в MAIN ZONE.



## Настройки вызова

### 1 Нажмите MAIN или ZONE2 для выбора зоны управления при помощи пульта ДУ.

Загорается кнопка, соответствующая выбранной зоне.

### 2 Нажмите кнопку QUICK SELECT.

Загрузятся настройки воспроизведения, которые были сохранены на нажатой кнопке.

- Настройки по умолчанию для источника ввода и громкости такие, как показано ниже.

#### [MAIN ZONE]

Кнопка	Источник входного сигнала	Громкость
QUICK SELECT 1	CBL/SAT	40
QUICK SELECT 2	Blu-ray	40
QUICK SELECT 3	Media Player	40
QUICK SELECT 4	HEOS Music	40

#### [ZONE2]

Кнопка	Источник входного сигнала	Громкость
QUICK SELECT 1	CBL/SAT	40
QUICK SELECT 2	Blu-ray	40
QUICK SELECT 3	–	–
QUICK SELECT 4	HEOS Music	40



## Изменение настроек

### 1 Настройте перечисленные ниже позиции на значения, которые Вы желаете сохранить.

Следующие настройки от ① до ⑨ могут быть сохранены в памяти для MAIN ZONE, а настройки ① и ② могут быть сохранены в памяти для ZONE2.

- ① Источник входного сигнала (🔗 стр. 65)
- ② Громкость (🔗 стр. 66)
- ③ Звуковой режим (🔗 стр. 113)
- ④ Audyssey (Audyssey MultEQ® XT, Audyssey Dynamic EQ®, Audyssey Dynamic Volume®) (🔗 стр. 150)
- ⑤ “Restorer” (🔗 стр. 147)
- ⑥ “Настройка громкости каждого канала для соответствия источнику входного сигнала (Настр. уровня канала)” (🔗 стр. 108)
- ⑦ “Проигрывание определенного видео во время воспроизведения аудио (Видео отбор)” (🔗 стр. 110)
- ⑧ “Настройка качества изображения для конкретной среды просмотра (Режим картинки)” (🔗 стр. 111)
- ⑨ “HDMI Видео- Выход” (🔗 стр. 161)



- Нажмите и удерживайте кнопку QUICK SELECT во время приема сигнала радиостанции или во время воспроизведения композиции с помощью одного из приведенных ниже источников входного сигнала – устройство запомнит текущую радиостанцию.
  - Tuner / Интернет-радиостанция

### 2 Нажмите MAIN или ZONE2 для выбора зоны управления при помощи пульта ДУ.

Загорается кнопка, соответствующая выбранной зоне.

### 3 Нажмите и удерживайте нужную QUICK SELECT до появления “Quick\* Memory” или “Z2 Quick\* Memory” на дисплее.

Текущие настройки сохраняются в памяти.

\* отображает номер для кнопки QUICK SELECT, которую Вы нажали.

### ■ Изменение названия функции Quick Select

Название MAIN ZONE Quick Select, отображенное на экране телевизора или дисплее данного устройства, можно изменить на другое название.

Описание способа изменения названия см. в разделе “Быстрый выбор имени”. (🔗 стр. 204)



## Воспроизведение в ZONE2 (Отдельное помещение)

Данное устройство позволяет прослушивать аудио не только в MAIN ZONE (комнате, в которой располагается устройство), но и в другом помещении (ZONE2). Возможно одновременное воспроизведение одного и того же источника сигнала в MAIN ZONE и ZONE2. Кроме того, можно воспроизводить отдельные источники сигнала для MAIN ZONE и ZONE2.



- Воспроизводить цифровые звуковые сигналы с HDMI или оптических разъемов OPTICAL в ZONE2 невозможно. Используйте аналоговые соединения для воспроизведения ZONE2.

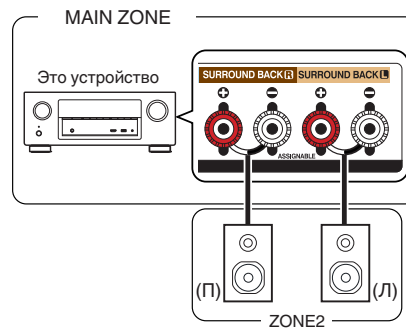
### Установка соединения с ZONE2

Существуют два способа воспроизведения звука в ZONE2.

- “Соединение при помощи клемм выхода динамиков”  
(☞ стр. 133)
- “Соединение с использованием внешнего усилителя”  
(☞ стр. 134)

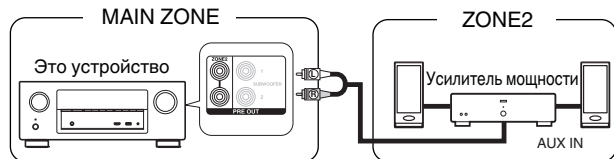
#### ■ Соединение 1: Соединение при помощи клемм выхода динамиков

Когда опция “Режим назначения” установлена на “Зона2” в меню, звук ZONE2 выводится из клемм тылового динамика объемного звучания SURROUND BACK. (☞ стр. 181)

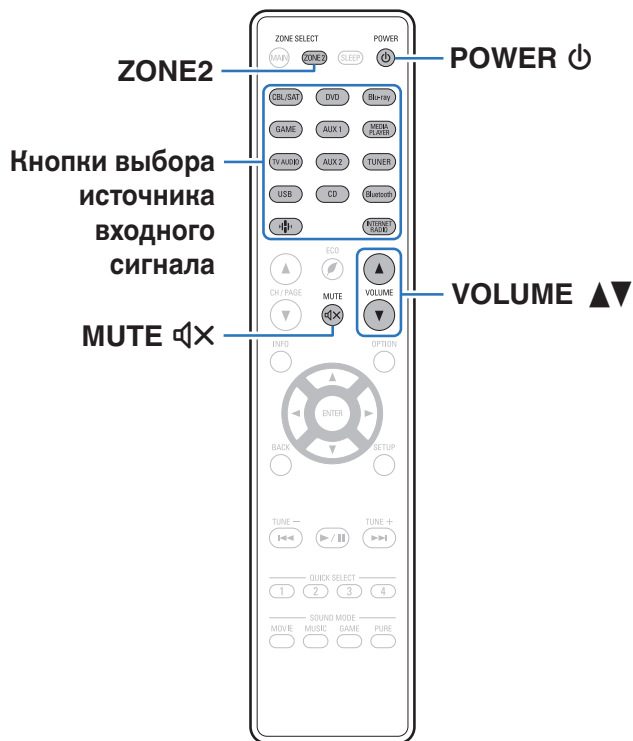


## ■ Соединение 2: Соединение с использованием внешнего усилителя (ZONE2)

Звуковые сигналы с выходных аудиоразъемов ZONE2 выводятся на усилители ZONE2 и воспроизводятся этими усилителями.



## Воспроизведение в ZONE2



**1** Нажмите ZONE2, чтобы установить рабочую зону на ZONE2 при помощи пульта ДУ.  
Загорится кнопка ZONE2.

**2** Нажмите кнопку POWER, чтобы включить питание для ZONE2.

На дисплее Z2 загорится индикатор.

- Питание в ZONE2 можно включить или отключить, нажав ZONE2 ON/OFF на основном блоке.

**3** Нажмите кнопку выбора источника входного сигнала, чтобы выбрать источник входного сигнала для воспроизведения.

Звуковой сигнал выбранного источника выводится в зоне ZONE2.

- Для выполнения работы на главном устройстве, нажмите ZONE2 SOURCE. При каждом нажатии ZONE2 SOURCE изменяется источник входного сигнала.

## ■ Регулировка уровня громкости (ZONE2)

Используйте кнопку VOLUME ▲▼ для регулировки уровня громкости.

- На момент приобретения параметр “Предел громкости” установлен в значение “70 (-10 dB)”. (🔧 стр. 203)



- Поверните MASTER VOLUME после нажатия ZONE2 SOURCE на основном блоке, чтобы отрегулировать громкость.

## ■ Временное отключение звука (Выключение звука) (ZONE2)

Нажмите кнопку MUTE 📴.

Уровень громкости снижается до значения, заданного параметром “Уровень мутирования” меню. (🔧 стр. 204)

- Для отмены нажмите кнопку MUTE 📴 еще раз. Кроме того, отключение звука можно отменить, повернув регулятор общего уровня громкости.








## Карта меню

Для управления с помощью меню подключите к данному устройству телевизор и выведите меню на телеэкран.


По умолчанию, на устройстве установлены рекомендованные настройки. Можно настроить устройство в соответствии с существующей системой и Вашими предпочтениями.

Элементы настройки	Подробный перечень параметров	Описание	Стр.
 <b>Аудио</b>	<b>Громкость диалога</b>	Настраивает уровень громкости речи, чтобы выделить речь на центральном канале.	<a href="#">142</a>
	<b>Громкость сабвуфера</b>	Настройка уровня громкости сабвуфера.	<a href="#">142</a>
	<b>Пар-ры окр.звуч.</b>	Настройка параметров объемного звучания.	<a href="#">143</a>
	<b>Restorer</b>	Расширяет низко- и высокочастотные компоненты сжатого звука, например, MP3-файлы, что позволяет добиться более высокого качества звучания.	<a href="#">147</a>
	<b>Аудио задержка</b>	Компенсирует задержку по времени между видео и звуком.	<a href="#">148</a>
	<b>Громкость</b>	Установите настройки уровня громкости.	<a href="#">149</a>
	<b>Audyssey</b>	Выполняет настройки Audyssey MultEQ® XT, Audyssey Dynamic EQ® и Audyssey Dynamic Volume®.	<a href="#">150</a>
	<b>Графич.ЕQ</b>	Использование графического эквалайзера для регулировки тембра каждого из громкоговорителей.	<a href="#">152</a>
 <b>Видео</b>	<b>Настр.изобр-я</b>	Регулирует качество изображения.	<a href="#">154</a>
	<b>Установка HDMI</b>	Задаются настройки для HDMI Аудио-Выход, По HDMI и настройки Управление HDMI.	<a href="#">156</a>
	<b>Вых.установки</b>	Настройка видеовыхода.	<a href="#">161</a>
	<b>На экране дисплея</b>	Конфигурирует настройки экрана.	<a href="#">164</a>
	<b>Сигнал формата 4К</b>	Установите формат сигнала 4К, когда телевизор или устройство воспроизведения совместимы с 4К.	<a href="#">165</a>
	<b>ТВ формат</b>	Установка формата вывода видеосигнала для телевизора, который Вы используете.	<a href="#">166</a>





Элементы настройки	Подробный перечень параметров	Описание	Стр.
 Входы	<b>Назначение входа</b>	Изменение назначения входного разъема.	<a href="#">167</a>
	<b>Переимен.ист.</b>	Смена отображаемого имени источника входного сигнала.	<a href="#">169</a>
	<b>Скрытые источники</b>	Удаление с дисплея источников входного сигнала, которые не используются.	<a href="#">170</a>
	<b>Уровень источника</b>	Регулировка уровня воспроизведения входного звукового сигнала.	<a href="#">170</a>
	<b>Выбор входа</b>	Выбор режима звукового входа.	<a href="#">170</a>
 Громкоговорители	<b>Установка Audyssey®</b>	Автоматически определяются параметры подключенной акустической системы и помещения и выполняются оптимальные настройки.	<a href="#">171</a>
	<b>Ручная установка</b>	Настраивает динамики вручную или изменяет настройки Audyssey® Setup.	<a href="#">181</a>
 Сеть	<b>Информация</b>	Отобразить сетевую информацию.	<a href="#">192</a>
	<b>Соединение</b>	Выбирает, подключать ли к домашней сети посредством беспроводной ЛВС или проводной ЛВС.	<a href="#">192</a>
	<b>Установки</b>	Используется для настройки IP-адреса вручную.	<a href="#">195</a>
	<b>Сетевое Управление</b>	Включение сетевой коммуникации в режиме ожидания.	<a href="#">197</a>
	<b>Приемлемое имя</b>	“Приемлемое имя” — это название данного устройства, отображенное в сети. Можно изменить дружественное имя согласно вашим предпочтениям.	<a href="#">197</a>
	<b>Диагностики</b>	Проверка сетевого подключения.	<a href="#">198</a>

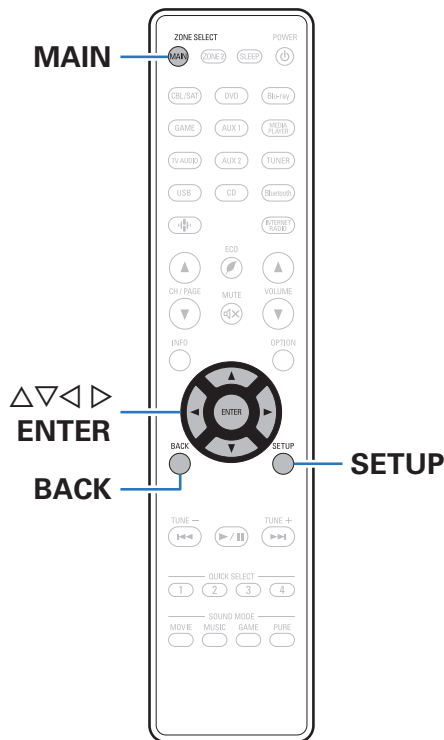


Элементы настройки	Отдельные параметры	Описание	Стр.
 <b>HEOS Аккаунт</b>	<b>[Когда пользователь вышел из HEOS Аккаунт]</b>		
	У меня есть учётная запись HEOS	Вход в систему.	<u>199</u>
	Создать учётную запись	Создание нового HEOS Аккаунт.	<u>199</u>
	Забыли пароль	Если Вы забыли свой пароль, на Вашу электронную почту придет сообщение с инструкциями о смене пароля.	<u>199</u>
	<b>[Когда пользователь вошел в HEOS Аккаунт]</b>		
	Вошли в	Отображение Вашего HEOS Аккаунт.	<u>199</u>
	Изменение местоположения	Выбор Вашего местоположения.	<u>199</u>
	Смена пароля	Смена пароля HEOS Аккаунт.	<u>199</u>
	Удалить учетную запись	Удаление HEOS Аккаунт.	<u>199</u>
	Выход из учетной записи	Выход из HEOS Аккаунт.	<u>199</u>



Элементы настройки	Подробный перечень параметров	Описание	Стр.
 <b>Главный</b>	<b>Язык</b>	Изменяет язык отображения на экране телевизора.	<a href="#">200</a>
	<b>ЭКО</b>	Конфигурирует ЭКО-режим и функции энергосбережения при автоматическом режиме ожидания.	<a href="#">200</a>
	<b>Установка Зоны 2</b>	Определяет параметры для воспроизведения аудио в ZONE2.	<a href="#">203</a>
	<b>Переименование Зон</b>	Изменяет отображение названия для каждой зоны.	<a href="#">204</a>
	<b>Быстрый выбор имени</b>	Изменяет отображение названия Quick Select Name на то, которое Вы предпочитаете.	<a href="#">204</a>
	<b>Фронт дисплей</b>	Настройки, связанные с дисплеем на этом устройстве.	<a href="#">205</a>
	<b>Программное обес-е</b>	Проверка последних обновлений системного программного обеспечения, установка обновлений и настройка отображения сообщений.	<a href="#">206</a>
	<b>Информация</b>	Показывает информацию о настройках данного устройства, входных сигналах и т. п.	<a href="#">209</a>
	<b>Использ данных</b>	Разрешение/запрет на отправку в Depo анонимных сведений об использовании устройства.	<a href="#">210</a>
	<b>Сохр. &amp; Загрузить</b>	Выполните сохранение и восстановление настроек устройства с помощью устройства памяти USB.	<a href="#">211</a>
	<b>Настройка закрыта</b>	Защита настроек от случайных изменений.	<a href="#">211</a>
 <b>Setup Assistant</b>	<b>Нач. Уст.</b>	Настройка базовых параметров и подключений с нуля в соответствии с инструкциями на экране телевизора.	Стр. 8 отдельного руководства "Краткое руководство пользователя"
	<b>Выбор языка</b>	Устанавливает элементы индивидуальной настройки в соответствии с руководством, отображенным на экране телевизора.	
	<b>Настройка АС</b>		
	<b>Калибровка АС</b>		
	<b>Сетевые настройки</b>		
	<b>АудиоподключениеТВ</b>		
	<b>Установка Входов</b>		
	<b>Мобильные приложения</b>		





## Управление меню

- 1 Нажмите **MAIN** на пульте ДУ для установки рабочей зоны на **MAIN ZONE**.  
Загорится индикатор **MAIN**.
- 2 Нажмите кнопку **SETUP**.  
На телеэкран выводится меню.
- 3 С помощью кнопок  $\Delta \nabla \triangleright$  выберите меню для настройки или управления, а затем нажмите **ENTER**.
- 4 С помощью кнопок  $\triangleleft \triangleright$  установите нужное значение параметра.
- 5 Нажмите кнопку **ENTER**, чтобы ввести параметр.
  - Для возврата к предыдущему элементу нажмите кнопку **BACK**.
  - Для выхода из меню нажмите кнопку **SETUP** во время отображения меню. Экран меню исчезнет.

# Аудио

Настройки, связанные со звуком.

## Громкость диалога

Настраивает уровень громкости речи, чтобы выделить речь на центральном канале.

### ■ Громкость диалога

Установите, регулировать ли уровень диалогового окна.

<b>Вкл.:</b>	Включает настройку уровня диалогового окна.
<b>Выкл.</b> (По умолчанию) :	Отключает настройку уровня диалогового окна.

### ■ Уровень

Регулирует громкость вывода с центрального канала.

**-12.0 дБ – +12.0 дБ** (По умолчанию: 0.0 дБ)

## Громкость сабвуфера

Настройка уровня громкости сабвуфера.

### ■ Громкость сабвуфера

Установите, регулировать ли уровень сабвуфера.

<b>Вкл.:</b>	Включает настройку уровня сабвуфера.
<b>Выкл.</b> (По умолчанию) :	Отключает настройку уровня сабвуфера.

### ■ Уровень сабвуфера

Настройка уровня громкости сабвуфера.

**-12.0 дБ – +12.0 дБ** (По умолчанию: 0.0 дБ)



## Пар-ры окр.звуч.

Вы можете настроить эффекты объемного звукового поля в соответствии со своими предпочтениями.

Элементы (параметры), которые можно настроить, зависят от поступающего сигнала и выбранного режима прослушивания.

Дополнительные сведения о настраиваемых параметрах см. в разделе “Режимы звука и параметры объемного звука” (📖 стр. 246).



- Некоторые настройки не могут быть изменены во время остановки воспроизведения. Настройка звука выполняется во время воспроизведения.
- Настройки “Пар-ры окр.звуч.” сохраняются для каждого режима звука.

## ■ Кино EQ

Плавно смягчает верхний высокочастотный диапазон звукового сопровождения фильмов для уменьшения возможной резкости и повышения четкости звучания.

<b>Вкл.:</b>	Используется кинематографический эквалайзер “Кино EQ”.
<b>Выкл.</b> (По умолчанию) :	Кинематографический эквалайзер “Кино EQ” не используется.

## ■ Управление звуком

Этот параметр определяет, каким образом осуществляется вывод: согласно настройкам “Динам.компр-ия” или напрямую без компрессии динамического диапазона записанного на диск звука.

<b>Вкл.</b> (По умолчанию) :	Выходные сигналы приведены с учетом включения настроек, выполненных в “Динам.компр-ия” и в режиме нормализации речи.
<b>Выкл.:</b>	Настройки “Динам.компр-ия” и Нормализации Диалогов отключены, и сигналы с диска передаются без изменений.



- “Управление звуком” можно установить при входящем сигнале Dolby Digital, Dolby Digital Plus, Dolby TrueHD, Dolby Atmos.



## ■ Динам.компр-ия

Компрессия динамического диапазона (разницы между наиболее громкими и тихими звуками).

<b>Авто:</b>	Управление включением/выключением автоматической компрессии динамического диапазона в зависимости от сигнала источника.
<b>Низкий / Средний / Высокий:</b>	Устанавливает уровень компрессии (низкий/средний/высокий).
<b>Выкл.:</b>	Компрессия динамического диапазона всегда отключена.



- “Динам.компр-ия” можно установить при входящем сигнале Dolby Digital, Dolby Digital Plus, Dolby TrueHD, Dolby Atmos или DTS.
- Настройка по умолчанию – “Выкл.”. Когда входящий сигнал – источник Dolby TrueHD или Dolby Atmos, устанавливается значение по умолчанию “Авто”.
- “Авто” невозможно настроить при поступлении сигнала DTS.

## ■ Управление диалогом

Отрегулируйте громкость речи в фильмах, голосового канала в музыке и т. д. для более комфортного прослушивания.

**0 – 6** (По умолчанию : 0)



- Эту настройку можно выполнить, если входным является сигнал DTS:X, совместимый с функцией Управление диалогом.

## ■ НЧ эффекты

Настройка уровня низкочастотных эффектов (LFE).

**-10 dB – 0 dB** (По умолчанию: 0 dB)



- Для правильного воспроизведения различных источников сигнала рекомендуется установить приведенные ниже значения.
  - Источники сигнала Dolby Digital: 0 dB
  - Источники кинематографического сигнала DTS: 0 dB
  - Источники музыкального сигнала DTS: - 10 dB





## ■ Расширение центра

Расширение центра расширяет сигнал центрального канала для левого и правого фронтальных динамиков для создания более широкого фронтального звукового изображения для слушателя. Оптимизировано и предназначено в основном для воспроизведения стереофонического музыкального содержания.

<b>Вкл.:</b>	Использовать "Расширение центра".
<b>Выкл.</b> (По умолчанию) :	Не использовать "Расширение центра".



- Этот параметр можно настроить при установке режима воспроизведения звука Dolby Surround.

## ■ DTS Neural:X

DTS Neural:X расширяет необъектные звуковые сигналы и оптимизирует их в соответствии с конфигурацией динамиков.

<b>Вкл.</b> (По умолчанию) :	Использовать "DTS Neural:X".
<b>Выкл.:</b>	Не используйте "DTS Neural:X".



- Этот параметр можно настроить при установке режима воспроизведения звука DTS:X или DTS:X MSTR.

## ■ Время задержки

Настройка времени задержки звука при воспроизведении видео.

**0 ms – 300 ms** (По умолчанию: 30 ms)



- Этот параметр можно настроить при установке режима воспроизведения звука в положение "Matrix".

## ■ Уровень эффекта

Регулировка уровня звуковых эффектов в текущем режиме стерео.

**1 – 15** (По умолчанию: 10)



- Установите пониженный уровень, если позиционирование и ощущение фазы объемного сигнала кажутся неестественным.



## ■ Размер комнаты

Определяет размер акустической обстановки.

<b>Маленький:</b>	Имитация акустики небольшого помещения.
<b>Средний малый:</b>	Имитация акустики помещения среднего/малого размера.
<b>Средний</b> (По умолчанию) :	Имитация акустики помещения среднего размера.
<b>Средний большой:</b>	Имитация акустики помещения среднего/крупного размера.
<b>Большой:</b>	Имитация акустики помещения обширного размера.



- Параметр "Размер комнаты" не указывает размер помещения, в котором воспроизводится источник сигнала.

## ■ Сабвуфер

Включение/выключение выходного сигнала сабвуфера.

**Вкл.**  
(По умолчанию) : Используется сабвуфер.

**Выкл.:** Сабвуфер не используется.



- Его можно установить, когда режим звука "Direct" или "Stereo" и в меню "Режим сабвуфера" установлен на "LFE + Гл.". (☞ стр. 190)

## ■ Уст.по умолч.

Настройки "Пар-ры окр.звуч." возвращаются к значениям по умолчанию.



## Restorer

Форматы сжатого звука, например MP3, WMA (Windows Media Audio) и MPEG-4 AAC сокращают объем данных путем устранения компонентов сигнала, которые с трудом воспринимаются человеческим слухом. Режим “Restorer” генерирует сигналы, удаленные при компрессии, восстанавливая состояние звукового сигнала, близкое к состоянию исходного звукового сигнала перед сжатием. Он также восстанавливает исходные характеристики басов для насыщенного и расширенного тонального диапазона.

### ■ Режим

<b>Высокий:</b>	Режим, оптимизированный для источников сжатого сигнала со значительно ослабленными верхними частотами (64 кбит/с и ниже).
<b>Средний:</b>	Применяет соответствующий подъем верхних и нижних частот для всех источников сжатого сигнала (96 кбит/с и ниже).
<b>Низкий:</b>	Режим, оптимизированный для источников сжатого сигнала с нормальными верхними частотами (96 кбит/с и выше).
<b>Выкл.:</b>	Не используйте “Restorer”.



- Данный параметр можно выбирать для аналоговых или PCM входных сигналов (частота = 44,1/48 кГц).
- Настройка по умолчанию данного параметра для “HEOS Music” - “Низкий”. Для всех остальных источников сигнала — “Выкл.”.
- Данный параметр невозможно выбирать при установке режима звука “Direct” или “Pure Direct”.
- Настройки “Restorer” сохраняются для каждого из источников входного сигнала.



## Аудио задержка

Компенсирует задержку по времени между видео и звуком.



- Настройки “Аудио задержка” сохраняются для каждого из источников входного сигнала.

## Автосинхронизация

Автоматическая регулировка времени аудиообработки для компенсации задержек в аудио-/видеосинхронизации сигналов с телевизора с поддержкой Автосинхронизация.

**Вкл.**  
(По умолчанию) : Скорректируйте автоматически.

**Выкл.:** Не корректируйте автоматически.



- Возможно, автоматическая коррекция будет невозможна в зависимости от технических характеристик телевизора, даже если для параметра “Автосинхронизация” установлено значение “Вкл.”.

## Настройка

Потребуется вручную скорректировать рассинхронизацию между изображением и звуком.

**0 ms – 500 ms** (По умолчанию : 0 ms)



- Кроме того, можно выполнить точную настройку значения коррекции задержки, заданную с помощью функции “Автосинхронизация”.
- Регулировку для игрового режима можно задать при установке для параметра “Режим Видео” значения “Авто” или “Игры”. (📖 стр. 162)



## Громкость

Установите настройки уровня громкости.

### ■ Шкала

Установите порядок отображения громкости.

<b>0 - 98</b> (По умолчанию) :	Отображение диапазона от 0 (минимум) до 98.
<b>-79.5 dB – 18.0 dB:</b>	Отображение ---дБ (минимум), диапазон от -79,5 дБ до 18,0 дБ.



- Настройки “Шкала” отражаются во всех зонах.

### ■ Лимит

Установите максимальный уровень громкости.

<b>60 (-20 dB) / 70 (-10 dB) / 80 (0 dB)</b>
<b>Выкл.</b> (По умолчанию)



- Значение дБ отображается, когда для параметра “Шкала” установлено значение “-79.5 дБ – 18.0 дБ”. (☞ стр. 149)

### ■ Гром-ть при вкл

Задайте настройку уровня громкости, которая активируется при включении.

<b>Последняя</b> (По умолчанию) :	Использовать сохраненное в памяти значение перед последним выключением.
<b>Заглушение звука:</b>	Всегда включать устройство с отключенным звуком.
<b>1 – 98 (-79 dB – 18 dB) :</b>	Уровень громкости настраивается с учетом заданного уровня.



- Значение дБ отображается, когда для параметра “Шкала” установлено значение “-79.5 дБ – 18.0 дБ”. (☞ стр. 149)

### ■ Уровень мутирования

Установите насколько уменьшится звук при включении этой функции.

<b>Полный</b> (По умолчанию) :	Полное отключение звука.
<b>-40 dB :</b>	Ослабление уровня звука на 40 дБ вниз.
<b>-20 dB :</b>	Ослабление уровня звука на 20 дБ вниз.

## Audyssey®

Настройка систем Audyssey MultEQ® XT, Audyssey Dynamic EQ® и Audyssey Dynamic Volume®. Их можно выбирать после выполнения Установки Audyssey®.

Подробнее о технологии Audyssey см. “Словарь терминов” (стр. 252).



- Настройки “MultEQ® XT”, “Dynamic EQ”, “Опр.уров комп-ции”, “Dynamic Volume” сохраняются для каждого из источников входного сигнала.
- Когда режим звука находится в режиме “Direct” или “Pure Direct”, настройки “MultEQ® XT”, “Dynamic EQ” и “Dynamic Volume” нельзя сконфигурировать.

## ■ MultEQ® XT

MultEQ® XT компенсирует временные и частотные характеристики области прослушивания на основании результатов измерений Установки Audyssey®. Выбор проводится из трех кривых компенсации. Рекомендуется использовать параметр “Reference”.

**Reference**  
(По умолчанию) :

Выбирает настройку калибровки по умолчанию с помощью легкого прокручивания на высоких частотах, что оптимально для видеороликов.

**L/R Bypass:**

Выбирает настройку ссылки, но обходит MultEQ® XT на передних левых и правых динамиках.

**Flat:**

Выбирает настройку калибровки, что оптимально для небольших помещений, где положение прослушивания ближе всего к динамикам.

**Выкл.:**

Не используйте “MultEQ® XT”.



- При использовании наушников “MultEQ® XT” автоматически устанавливается равным значению “Выкл.”.



## ■ Dynamic EQ

Устраняет проблему снижения качества звучания при снижении уровня громкости за счет поправок на специфику человеческого восприятия и акустику помещения.

Работает совместно с MultEQ® XT.

<b>Вкл.</b> (По умолчанию) :	Использовать Dynamic EQ.
<b>Выкл.:</b>	Не использовать Dynamic EQ.



- Если для параметра “Dynamic EQ” установлено значение “Вкл.”, отрегулировать “Тон” нельзя. (📖 стр. 109)

## ■ Опр.уов комп-ции

Audyssey Dynamic EQ® привязывается к стандартному уровню микса для фильма. Он выполняет регулировку для поддержания эталонной характеристики и окружающей обстановки при снижении уровня громкости от 0 dB. Однако эталонный уровень фильма не всегда применим к музыке или другим данным, не связанным с кино. Смещение эталонного уровня Dynamic EQ (Reference Offset) дает на выбор три уровня смещения от эталонного уровня фильма (5 dB, 10 dB, и 15 dB), если уровень смещения контента не уместается в стандартные пределы. Рекомендуемые уровни для различного контента указаны ниже.

<b>0 dB (Уровень фильма)</b> (По умолчанию):	Предназначен для фильмов и схожего контента.
<b>5 dB :</b>	Выберите это значение для программы с очень широким динамическим диапазоном, например, для классической музыки.
<b>10dB :</b>	Выберите это значение для джазовой или иной музыки с широким динамическим диапазоном. Кроме того, это значение следует выбирать для телепередач, так как они обычно микшируются на 10 дБ ниже эталонного уровня фильма.
<b>15dB :</b>	Выберите это значение для поп/рок-музыки или другого программного материала, который микшируется с очень высокими уровнями прослушивания и имеет сжатый динамический диапазон.



- Настройка возможна при установке параметра “Dynamic EQ” равным значению “Вкл.”. (📖 стр. 151)



## ■ Dynamic Volume

Устраняет проблему значительных перепадов громкости в телепередачах, фильмах и других программах (между тихими и громкими пассажами и т. п.), автоматически выбирая пользовательские параметры уровня громкости.

<b>Heavy:</b>	Наиболее значительная подстройка самых громких и самых тихих звуков.
<b>Medium:</b>	Средний уровень подстройки самых громких и самых тихих звуков.
<b>Light:</b>	Наименьший уровень подстройки самых громких и самых тихих звуков.
<b>Выкл.</b> (По умолчанию) :	Не используйте Dynamic Volume.



- Если при настройке “Установка Audyssey®” для параметра “Dynamic Volume” установлено значение “Да”, параметр автоматически изменяется на “Medium”. (🔗 стр. 171)

## Графич.ЕQ

Использование графического эквалайзера для регулировки тембра каждого из громкоговорителей.



- Динамики, для которых можно установить параметр “Графич.ЕQ”, зависят от режима звука.
- Эту настройку можно установить, когда настройка “MultEQ® XT” “Выкл.”. (🔗 стр. 150)
- Данный параметр невозможно выбирать при установке режима звука “Direct” или “Pure Direct”.
- При использовании наушников можно установить эквалайзер для наушников. (🔗 стр. 152)

## ■ Графич.ЕQ / EQ Наушников

Установите, использовать ли графический эквалайзер.

<b>Вкл.:</b>	Используйте графический эквалайзер.
<b>Выкл.</b> (По умолчанию) :	Не используйте графический эквалайзер.



- “EQ Наушников” задано в меню при использовании наушников.





## ■ Выбор АС

Выбор настроек звука для отдельной колонки или для всех колонок.

<b>Все:</b>	Отрегулируйте все звуковые сигналы динамиков.
<b>Левый/Правый</b> (По умолчанию):	Совместная регулировка звуковых сигналов левого и правого динамика.
<b>Каждый:</b>	Регулировка тембра каждого громкоговорителя.

## ■ Настр эквал

Настройка тонального баланса для каждой частоты.

1. Выберите громкоговоритель.
2. Выберите полосу регулируемых частот.  
63 Гц / 125 Гц / 250 Гц / 500 Гц / 1 кГц / 2 кГц / 4 кГц / 8 кГц / 16 кГц
3. Отрегулируйте уровень.  
-20.0 дБ – +6.0 дБ (По умолчанию: 0.0 дБ)



- Фронтальные динамики Dolby и динамик объемного звучания Dolby можно настроить только при выборе значений 63 Гц/125 Гц/250 Гц/500 Гц/1 кГц.

## ■ Копир.хар-ки

Скопируйте кривую коррекции плоскости, созданную в Audyssey® Setup.



- Индикация “Копир.хар-ки” выводится после выполнения настройки Установка Audyssey®.
- “Копир.хар-ки” не удастся выбрать при использовании наушников.

## ■ Уст.по умолч.

Настройки “Графич.ЕQ” возвращаются к значениям по умолчанию.



## Видео

Настройки, связанные с видео.

### Настр.изобр-я

Позволяет настроить качество изображения.



- Доступен для настройки, если для каждого источника входного сигнала назначен входной разъем "HDMI". (☞ стр. 168)
- "Контрастность", "Яркость", "Насыщенность", "Шумоподавление" и "Расширение" можно установить, когда параметр "Режим картинки" установлен на "Пользователь". (☞ стр. 154)
- Настройки "Настр.изобр-я" сохраняются для каждого из источников входного сигнала.
- Значение параметра "Настр.изобр-я" невозможно задать, если в качестве входных выбраны сигналы 4K.

### ■ Режим картинки

Выбор необходимого режима при просмотре изображения в зависимости от типа видеоконтента и конкретных условий просмотра.

<b>Стандарт:</b>	Стандартный режим подходит для большинства жилых помещений.
<b>Фильм:</b>	Режим подходит для просмотра фильмов в темном помещении, например в кинотеатре.
<b>Чёткий:</b>	В этом режиме графические изображения из игр и т. п. становятся ярче и четче.
<b>Скачивание:</b>	Режим подходит для источника видео с низкой скоростью передачи данных.
<b>ISF Day:</b>	Режим подходит для просмотра фильмов в хорошо освещенной комнате днем.
<b>ISF Night:</b>	Режим подходит для просмотра фильмов в темном помещении ночью.
<b>Пользователь:</b>	Настройка качества изображения вручную.
<b>Выкл. (По умолчанию):</b>	Настройка качества изображения не производится.





- Два особых режима регулировки “ISF Day” и “ISF Night” должны использоваться сертифицированным техником для регулировки калибровки цвета, чтобы это соответствовало условиям установки. Мы рекомендуем, чтобы настройки и регулировки выполнялись техническим специалистом с сертификатом ISF.
- Эти настройки могут также быть сконфигурированы с помощью “Режим картинки” в меню настроек. (🔗 [стр. 154](#))

## ■ Контрастность

Для регулировки контраста изображения.

**-50 – +50** (По умолчанию : 0)

## ■ Яркость

Для регулировки яркости изображения.

**-50 – +50** (По умолчанию : 0)

## ■ Насыщенность

Для настройки цветности (насыщенности цвета).

**-50 – +50** (По умолчанию : 0)

## ■ Шумоподавление

Снижение общего шума видео.

**Низкий / Средний / Высокий / Выкл.** (По умолчанию: Выкл.)

## ■ Расширение

Для усиления резкости изображения.

**0 – +12** (По умолчанию : 0)



## Установка HDMI

Задайте настройки для HDMI Аудио-Выход, По HDMI и настройки Управление HDMI.

### ПРИМЕЧАНИЕ

- Если “По HDMI” и “Управление HDMI” установлены на значение “Вкл.”, энергопотребление устройства в режиме ожидания повышается. (“По HDMI” (🔍 стр. 156), “Управление HDMI” (🔍 стр. 158))  
Если Вы не пользуетесь устройством в течение продолжительного времени, рекомендуется отсоединить сетевой шнур от розетки электросети.

## ■ HDMI Аудио-Выход

Выбор выходного звукового устройства HDMI.

### Ресивер

(По умолчанию) :

Воспроизведение через громкоговорители, подключенные к устройству.

### ТВ:

Воспроизведение через телевизор, подключенный к устройству.



- При активации функции Управление HDMI приоритет отдается звуковым настройкам телевизора. (🔍 стр. 125)
- Когда питание данного устройства включено и параметр “HDMI Аудио-Выход” установлен на значение “ТВ”, звук выводится через разъем HDMI OUT в 2-канальном режиме.

## ■ По HDMI

Выбирает способ, которым данное устройство будет передавать сигналы HDMI на выходной разъем HDMI в режиме ожидания.

### Вкл.:

Передает выбранный входящий сигнал HDMI на выходной разъем HDMI данного устройства, когда оно находится в режиме ожидания.

### Выкл.

(По умолчанию):

На выходной разъем HDMI данного устройства в режиме ожидания не передаются сигналы HDMI.



## ■ По источникам

Устанавливает HDMI-разъем, который вводит сигналы HDMI в режиме ожидания.

**Последний**  
(По умолчанию):

Последний использованный источник входного сигнала перейдет в режим ожидания.

**CBL/SAT / DVD /  
Blu-ray / Game /  
AUX1 / AUX2 /  
Media Player / CD\*:**

Пройти через выбранный источник входного сигнала.

\* Параметр “По источникам” доступен в том случае, если при настройке “Назначение входа” для какого-либо разъема HDMI в качестве источника входного сигнала назначено значение “CD”. (🔗 стр. 167)



- “По источникам” можно установить, когда “Управление HDMI” установлен на “Вкл.” или “По HDMI” установлен на “Вкл.”. (“По HDMI” (🔗 стр. 156), “Управление HDMI” (🔗 стр. 158))

## ■ RC выбор

Определяет, будет ли это устройство включаться кнопкой выбора источника входного сигнала на пульте дистанционного управления, когда оно находится в режиме ожидания.

**Вкл + Источник**  
(По умолчанию) :

Включение питания этого устройства и переключение источника входного сигнала.

**Источник только:**

Переключение источника входного сигнала HDMI, когда это устройство находится в режиме ожидания. При нажатии кнопки выбора источника входного сигнала на пульте дистанционного управления мигает индикатор питания этого устройства.



- “RC выбор” можно установить, когда “Управление HDMI” установлен на “Вкл.” или “По HDMI” установлен на “Вкл.”. (“По HDMI” (🔗 стр. 156), “Управление HDMI” (🔗 стр. 158))



## ■ Управление HDMI

Вы можете связать операции с устройствами, подключенными к HDMI и поддерживающими Управление HDMI.

<b>Вкл.:</b>	Использовать функцию Управление HDMI.
<b>Выкл.</b> (По умолчанию) :	Не использовать функцию Управление HDMI.



- При использовании функции Управление HDMI подключите телевизор, поддерживающий управление HDMI, к разъему HDMI MONITOR 1.
- Пожалуйста, ознакомьтесь с инструкциями по эксплуатации каждого из подключенных устройств, чтобы проверить настройки.
- См. подробнее о функции Управление HDMI в разделе “Функция Управление HDMI”. (☞ стр. 125)

### ПРИМЕЧАНИЕ

- При изменении настроек “Управление HDMI”, обязательно выключите и снова включите подключенные устройства.

## ■ ARC

На телевизоре, подключенном к разъему HDMI MONITOR 1, выберите, следует ли получать звук с телевизора через HDMI.

<b>Вкл.:</b>	Использовать функцию ARC.
<b>Выкл.</b> (по умолчанию):	Не использовать функцию ARC.



- Вы можете регулировать громкость данного устройства с пульта дистанционного управления телевизора.
- При использовании этой функции выберите телевизор, поддерживающий ARC (Audio Return Channel), и включите функцию Управление HDMI телевизора.
- Если для параметра “Управление HDMI” установлено значение “Вкл.”, для настроек “ARC” автоматически устанавливается значение “Вкл.”. (☞ стр. 158)

### ПРИМЕЧАНИЕ

- При изменении настроек “ARC”, обязательно выключите и снова включите подключенные устройства.



## ■ TV Audio-включение

Устанавливает автоматическое переключение на вход "TV Audio", когда телевизор, подключенный посредством HDMI, отправляет команду управления СЕС на данное устройство.

<b>Вкл.</b> (По умолчанию) :	Автоматически выбирает вход "TV Audio" при получении команды с телевизора.
<b>Выкл.:</b>	Автоматически не выбирает вход "TV Audio" при получении команды с телевизора.



- "TV Audio-включение" можно установить, когда параметр "Управление HDMI" установлен на "Вкл.". (📖 стр. 158)

## ■ Управл. Выкл.

Связывает перевод данного устройства в режим ожидания с внешними устройствами.

<b>Все</b> (По умолчанию) :	При выключении подключенного телевизора независимо от источника входного сигнала данное устройство автоматически переводится в режим ожидания.
<b>Видео:</b>	Для выбранного источника входного сигнала назначено значение "HDMI", "COMP" или "VIDEO", и при выключении телевизора данное устройство автоматически переходит в режим ожидания. (📖 стр. 168)
<b>Выкл.:</b>	Данное устройство не связано с включением телевизора.



- "Управл. Выкл." можно установить, когда параметр "Управление HDMI" установлен на "Вкл.". (📖 стр. 158)



## ■ Энергосбережение

Если «Динамик телевизора» установлен в качестве аудиовыхода телевизора, данное устройство автоматически перейдет в режим ожидания, чтобы снизить потребляемую мощность.

Эта функция активируется в следующих случаях.

- Если значение «TV Audio» установлено в качестве источника входного сигнала данного устройства
- При воспроизведении содержания с устройства, подключенного по HDMI

<b>Вкл.:</b>	Использовать функцию Энергосбережение
<b>Выкл.</b> (по умолчанию):	Не использовать функцию Энергосбережение.



- «Энергосбережение» можно установить, когда параметр «Управление HDMI» установлен на «Вкл.». (☞ [стр. 158](#))

## ■ Смарт Меню

Эту функцию можно использовать для настройки параметров данного устройства, выбора источника входного сигнала, установки радиостанций и интернет-радиостанций с использованием пульта дистанционного управления телевизора.

<b>Вкл.:</b>	Использовать функцию Смарт Меню.
<b>Выкл.:</b>	Не использовать функцию Смарт Меню.



- «Смарт Меню» можно установить, когда параметр «Управление HDMI» установлен на «Вкл.». (☞ [стр. 158](#))

### ПРИМЕЧАНИЕ

- При изменении настроек «Смарт Меню», обязательно выключите и снова включите подключенные устройства.
- Функция Смарт Меню может работать неправильно в зависимости от технических характеристик используемого телевизора. В этом случае установите для параметра «Смарт Меню» значение «Выкл.».





## Вых.установки

Настройка видеовыхода.



- Значение параметра “Вых.установки” невозможно задать, если в качестве входных выбраны сигналы 4K.
- Настройки “i/p Скайлер”, “Разрешение”, “Прогрес.реж” и “Соотношение” сохраняются для каждого из источников входного сигнала. (“i/p Скайлер” (🔗 стр. 162), “Разрешение” (🔗 стр. 163), “Прогрес.реж” (🔗 стр. 163), “Соотношение” (🔗 стр. 163))

## ■ HDMI Видео- Выход

Выбор выхода HDMI для использования.

<b>Авто (сдвоенный)</b> (По умолчанию) :	Наличие телевизора, подключенного к разьему HDMI MONITOR 1 или HDMI MONITOR 2, будет определено автоматически, и будет использоваться данное подключение телевизора.
<b>Монитор 1:</b>	Всегда используется телевизор, подключенный к разьему HDMI MONITOR 1.
<b>Монитор 2:</b>	Всегда используется телевизор, подключенный к разьему HDMI MONITOR 2.



- Когда подключены оба разьема HDMI MONITOR 1 и HDMI MONITOR 2, а для параметра “Разрешение” установлено значение “Авто”, сигналы будут выводиться с разрешением, совместимым с настройками обоих телевизоров. (🔗 стр. 163)  
Когда настройка “Разрешение” в меню не установлена на “Авто”, установите разрешение в “Видео” - “HDMI монитор1” и “HDMI монитор2” на совместимое с обоими телевизорами. (🔗 стр. 209)
- Вы можете проверить, какое разрешение совместимо с Вашим телевизором, в “HDMI монитор1” и “HDMI монитор2”. (🔗 стр. 209)
- При подключении нескольких телевизоров Dolby Vision сигнал будет оптимальным только для одного телевизора. Всегда в приоритете телевизор, подключенный к разьему HDMI MONITOR 1.



## ■ Режим Видео

Сконфигурируйте способ обработки видео для просмотра типа видео контента.

<b>Авто</b> (По умолчанию) :	Автоматическая обработка видео на основе информации данных HDMI.
<b>Игры:</b>	Всегда обрабатывать видео для игр. Минимизировать задержку видео, когда видео задерживается по сравнению с работой кнопок на контроллере игровой консоли.
<b>Фильм:</b>	Выполните обработку изображения, которая подходит для контента, отличного от игр.
<b>Обход:</b>	Полное отключение обработки видео в видеотракте HDMI.



- При выборе для параметра “Режим Видео” значения “Авто” режим переключается в соответствии с входными данными.
- Информационные дисплеи, например индикатор громкости, не удастся перекрыть видеосигналом, когда для параметра “Режим Видео” установлено значение “Обход”.
- Этот пункт можно задать, если для каждого источника входного сигнала назначен разъем “HDMI”.

## ■ i/p Скайлер

Установите входной видеосигнал для выполнения обработки i/p Скайлер.

i/p Скайлер преобразует разрешение входного видео сигнала на значение, установленное в “Разрешение”. (✎ стр. 163)

<b>Вкл.:</b>	Использовать функцию i/p Скайлер.
<b>Выкл.:</b>	Не использовать функцию i/p Скайлер.



- Этот пункт можно задать, если для каждого источника входного сигнала назначен разъем “HDMI”.
- Данную позицию можно настраивать при установке параметра “Режим Видео” в любое значение, кроме “Обход”. (✎ стр. 162)
- Данная функция не будет действовать, когда входной сигнал “x.v.Color”, 3D, sYCC601 color, Adobe RGB color, Adobe YCC601 color или разрешение компьютера.



## ■ Разрешение

Установка выходного разрешения.

<b>Авто</b> (По умолчанию) :	Выполняется автоматическое распознавание поддерживаемого количества пикселей телевизора, подключенного к разъему HDMI MONITOR OUT, и установка соответствующего разрешения.
<b>480p/576p / 1080i / 720p / 1080p / 1080p:24Hz / 4K :</b>	Установка выходного разрешения.



- При установке значения "1080p:24Hz" имеется возможность просмотра изображений типа фильмов с источников видеосигнала фильма (в 24 Гц). Для источников видеосигнала и источников смешанного типа рекомендуется установка разрешения "1080p".
- Возможность преобразования сигнала 50 Гц в сигнал 1080p/24 Гц отсутствует. Это выходной сигнал с разрешением 1080p/50 Гц.
- Этот пункт можно задать, если для параметра "i/p Скайлер" установлено значение "Вкл.". (☞ стр. 162)

## ■ Прогресс.реж

Установите соответствующий режим преобразования прогрессивной развертки для видеосигнала источника.

<b>Авто</b> (По умолчанию) :	Видеосигнал обнаруживается автоматически, и устанавливается соответствующий режим.
<b>Видео:</b>	Выбор режима, соответствующего воспроизведению видеосигнала.
<b>Видео и Фильм:</b>	Выбор режима, соответствующего воспроизведению видеосигнала и 30-кадрового материала фильма.



- Этот пункт можно задать, если для параметра "i/p Скайлер" установлено значение "Вкл.". (☞ стр. 162)

## ■ Соотношение

Установка соотношения сторон экрана для выходных сигналов с разъема HDMI.

<b>16:9</b> (По умолчанию) :	Вывод с соотношением сторон 16:9.
<b>4:3 :</b>	Вывод с соотношением сторон 4:3 с черными полосками по бокам телеэкрана 16:9 TV. (за исключением вывода 480p/576p)



- Этот пункт можно задать, если для параметра "i/p Скайлер" установлено значение "Вкл.". (☞ стр. 162)

## На экране дисплея

Настройка пользовательского интерфейса экранного меню.

### ■ Громкость

Настраивает отображение уровня громкости.

**Внизу**  
(По умолчанию) : Отображение снизу.

**Вверху:** Отображение сверху.

**Выкл.:** Выключите экран.



- Если общий уровень громкости сложно рассмотреть, когда выводится наложенный текст (кодированные титры между кадрами) или субтитры к фильмам, выберите значение "Вверху".

### ■ Информация

На короткое время выводит на экран сообщение о состоянии операции, когда переключается источник входного сигнала.

**Вкл.**  
(По умолчанию) : Включение отображения.

**Выкл.:** Выключите экран.

### ■ Воспроизв-е

Установка времени отображения дисплея воспроизведения, когда источником входного сигнала является "HEOS Music" или "Tuner".

**Всегда включен**  
(По умолчанию) : Всегда показывать экран.

**Авто выкл.:** Показывать экран течение 30 секунд после выполнения операции.



## Сигнал 4К.

Установите формат сигнала 4К, который будет воспроизводиться с помощью этого устройства, когда телевизор или устройство для воспроизведения, подключенное к данному устройству, совместимо с сигналом HDMI 4К (60 Гц/50 Гц).

### ■ Сигнал формата 4К

Установите формат сигнала 4К, воспроизводимого с помощью данного устройства.

**Стандарт**  
(По умолчанию) :

Выберите, если ваш телевизор и воспроизводящие устройства поддерживают видеосигналы стандарта 4К 60р 4:2:0 8 бит.

**Расширенный:**

Выберите, если ваш телевизор, воспроизводящие устройства, а также кабели поддерживают видеосигналы высокого качества 4К 60р 4:4:4, 4:2:2 или 4К 60р 4:2:0 10 бит.

【Соотношение между настройкой “Сигнал формата 4К” и поддерживаемыми разрешениями】

Поддерживаемое разрешение	Цвет. пространство	Пиксельная глубина	Сигнал формата 4К	
			Расширенный	Стандарт (По умолчанию)
4К 24р, 4К 30р, 4К 25р	RGB / YCbCr 4:4:4	8 бит	✓	✓
		10,12 бит	✓	—
	YCbCr 4:2:2	12 бит	✓	✓
4К 60р, 4К 50р	YCbCr 4:2:0	8 бит	✓	✓
		10,12 бит	✓	—
	RGB / YCbCr 4:4:4	8 бит	✓	—
		YCbCr 4:2:2	12 бит	✓





- При установке этого параметра на “Расширенный” мы рекомендуем использовать “Premium High Speed HDMI Cable” или “Premium High Speed HDMI Cable with Ethernet” с меткой “HDMI Premium Certified Cable”, прикрепленной к упаковке продукта.
- Когда этот параметр установлен на “Расширенный”, настройте телевизор или настройки устройств воспроизведения для соответствия этому параметру.
- Когда этот параметр установлен на “Расширенный”, видео может неправильно воспроизводиться в зависимости от подключенного устройства воспроизведения или кабеля HDMI. В этом случае измените значение этого параметра на “Стандарт”.
- “Пользовательский” отображается для параметра настройки, если наши сервисные инженеры или установщики установили формат сигнала HDMI для данного устройства.
- Параметр “Сигнал формата 4К” можно также настроить путем выполнения следующей процедуры. Однако, экран меню не отображается. Смотрите на дисплей при выполнении конфигурации настроек.
  1. На основном блоке одновременно нажмите и удерживайте кнопки ZONE2 SOURCE и STATUS не менее 3 секунд.  
“V.Format:<PAL>” появится на дисплее.
  2. На основном блоке нажмите кнопки DIMMER.  
На дисплей выводится индикация “4K :<Standard>”.
  3. Нажмите кнопки TUNER PRESET CH + или TUNER PRESET CH - на основном блоке и выберите формат сигнала 4К.
  4. Нажмите кнопку STATUS на основном блоке, чтобы завершить настройку.

## ТВ формат

Установка формата вывода видеосигнала для телевизора, который Вы используете.

### ■ Формат

<b>PAL</b> (По умолчанию):	Выбор выходного сигнала PAL.
<b>NTSC:</b>	Выбор выходного сигнала NTSC.



- Параметр “Формат” можно также настроить путем выполнения следующей процедуры. Однако экран меню не отображается. Следуйте инструкциям на экране для настройки.

1. На основном блоке одновременно нажмите и удерживайте кнопки ZONE2 SOURCE и STATUS не менее 3 секунд.  
“V.Format:<PAL>” появится на дисплее.
2. Нажмите кнопки TUNER PRESET CH + или TUNER PRESET CH - на основном блоке и установите формат видео сигнала.
3. Нажмите кнопку STATUS на основном блоке, чтобы завершить настройку.

#### ПРИМЕЧАНИЕ

- При выборе формата, не совпадающего с форматом видеосигнала подключенного телевизора, изображение не будет выводиться правильно.



# Входы

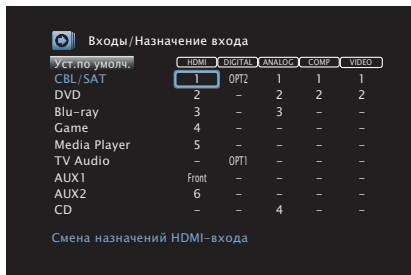
Выполняются настройки, связанные с воспроизведением источника входного сигнала.

Вы можете не изменять настройки для использования устройства. Изменяйте настройки по мере необходимости.

## Назначение входа

Выполнив подключения, как предписано маркировкой на входных разъемах источников входного аудио-/видеосигнала, можно будет воспроизводить звук и видео с подключенного устройства, просто нажав нужную кнопку выбора источника входного сигнала.

Измените назначение входного разъема HDMI, входного разъема цифрового звука, входного разъема аналогового звука, входного разъема компонентного видео и входного разъема видео при подключении источника входного сигнала, который отличается от напечатанного на входных разъемах аудио/видео данного устройства.



- По умолчанию элементы сконфигурированы следующим образом.

Источник входного сигнала	Входной разъем				
	HDMI	DIGITAL	ANALOG	COMP	VIDEO
CBL/SAT	1	OPT2	1	1	1
DVD	2	-	2	2	2
Blu-ray	3	-	3	-	-
Game	4	-	-	-	-
Media Player	5	-	-	-	-
TV Audio	-	OPT1	-	-	-
AUX1	Front	-	-	-	-
AUX2	6	-	-	-	-
CD	-	-	4	-	-

### Примечание для пользователей декодеров кабельного/спутникового ТВ

При использовании выхода цифрового звука для ТВ/спутникового ТВ: Для воспроизведения видеосигнала, назначенного "HDMI" в сочетании со звуковым сигналом, назначенным входу "Назначение входа" - "DIGITAL" выберите для "Входной режим" значение "Цифровой". (☞ стр. 170)

## ■ HDMI

Настройте этот параметр для смены входных разъемов HDMI, назначенных источникам входного сигнала.

1 / 2 / 3 / 4 / 5 / 6 / 7 / Front:	Назначить входной разъем HDMI выбранному источнику входного сигнала.
- :	Не назначать входной разъем HDMI выбранному источнику входного сигнала.



- Когда параметр “Управление HDMI” или “ARC” установлен на “Вкл.” в меню, “HDMI” нельзя назначить на “TV Audio”. (“Управление HDMI” (🔧 стр. 158), “ARC” (🔧 стр. 158))

## ■ DIGITAL

Изменение разъема для входного цифрового звука, который назначен источникам входного сигнала.

OPT1 (Оптический) / OPT2:	Назначить входной разъем для цифрового аудио выбранному источнику входного сигнала.
- :	Входного разъем для цифрового входа не назначается выбранному источнику входного сигнала.

## ■ ANALOG

Изменение разъема для входного аналогового звука, который назначен источнику входного сигнала.

1 / 2 / 3 / 4:	Назначить разъема для входного аналогового звука выбранному источнику входного сигнала.
- :	Разъем для входного аналогового звука не назначается выбранному источнику входного сигнала.

## ■ COMP (Компонентный видеовход)

Настройте для изменения входного компонентного видео разъема, который назначен на источник входного сигнала.

1 / 2:	Назначить входной компонентный видео разъем для выбора в качестве источника входного сигнала.
- :	Не назначает входной компонентный видео разъем для выбора в качестве источника входного сигнала.





## ■ VIDEO

Изменение разъема входного композитного видео, который назначен источнику входного сигнала.

1 / 2:	Назначить входной видеоразъем для выбора в качестве источника входного сигнала.
- :	Разъем входного видеосигнала не назначается выбранному источнику входного сигнала.

## ■ Уст.по умолч.

Настройки "Назначение входа" возвращаются к значениям по умолчанию.

## Переимен.ист.

Смена отображаемого имени источника входного сигнала. Удобная функция для тех случаев, когда название вашего устройства отличается от названия источника входного сигнала этого прибора. Вы можете изменить название исходя из своих предпочтений. После завершения переименования название устройства отображается в меню на экране устройства.

**CBL/SAT / DVD / Blu-ray /**

**Game / AUX1 / AUX2 /**

**Media Player / CD / TV**

**Audio:**

Смена отображаемого имени источника входного сигнала.

**Уст.по умолч.:** Настройки Переимен.ист. возвращаются к значениям по умолчанию.



- Можно ввести до 12 символов.



## Скрытые источники

Удаление с дисплея источников входного сигнала, которые не используются.

<b>Показать</b> (По умолчанию) :	Использовать источник сигнала.
<b>Скрыть:</b>	Не использовать источник сигнала.

## Уровень источника

Данный режим корректирует уровень воспроизведения входного звукового сигнала выбранного источника.

Выполните эту настройку, если имеются различия в уровнях громкости входных сигналов между разными источниками.

**-12 dB – +12 dB** (По умолчанию : 0 dB)



- Настройки “Уровень источника” сохраняются для каждого из источников входного сигнала.

## Выбор входа

Установите режим входа для звука каждого источника сигнала. Режимы входа, доступные для выбора, могут различаться в зависимости от источника входного сигнала.



- Настройки “Выбор входа” сохраняются для каждого из источников входного сигнала.

## ■ Входной режим

Установка входных звуковых режимов для различных источников входного сигнала.

Обычно рекомендуется устанавливать режим входного звукового сигнала в значение “Авто”.

<b>Авто</b> (По умолчанию) :	Автоматическое определение входного сигнала и выполнение воспроизведения.
<b>HDMI:</b>	Воспроизведение сигналов только с входа HDMI.
<b>Цифровой:</b>	Воспроизведение сигналов только с цифрового аудиовхода.
<b>Аналог:</b>	Воспроизведение сигналов только с аналогового аудиовхода.



- Если правильно настроены цифровые входные сигналы, на экране отображается индикатор . Если индикатор не загорается, проверьте “Назначение входа” и соединения. (☞ стр. 167)
- Если для параметра “Управление HDMI” выбрано значение “Вкл.”, а к разъемам HDMI MONITOR 1 подключен телевизор, совместимый с режимом ARC, режим входа, для которого выбран источник входного сигнала “TV Audio”, фиксируется в значении ARC.



## Громкоговорители

Автоматически определяются параметры подключенной акустической системы и помещения и выполняются оптимальные настройки. Эта система называется системой настройки “Установка Audyssey®”.

Выполнять установку Audyssey® не требуется, если она уже выполнена с помощью “Калибровка AC” в “Setup Assistant”.

Чтобы настроить акустическую систему в ручном режиме, используйте раздел “Ручная установка” в меню. (🔑 стр. 181)

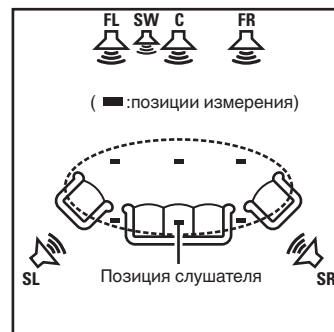
## Установка Audyssey®

Для выполнения измерений размещайте микрофон для калибровки звука в разных местах в пределах зоны прослушивания. Для достижения наилучших результатов рекомендуется выполнить замер в шести или более позициях, как это показано на рисунке (до восьми позиций).

При измерении второго и последующих положений установите настройку и измерение микрофона на расстоянии 60 см от первого положения измерения (главное положение прослушивания).



- Если Вы выполните установку Audyssey®, функции Audyssey MultEQ® XT, Audyssey Dynamic EQ® и Audyssey Dynamic Volume® будут включены. (🔑 стр. 150)



- FL** Фронтальный громкоговоритель (Л)
- FR** Фронтальный громкоговоритель (П)
- C** Центральный громкоговоритель
- SW** Сабвуфер
- SL** Тыловой громкоговоритель (Л)
- SR** Тыловой громкоговоритель (П)

## ■ Сведения о главной позиции слушателя

Главная позиция слушателя — это позиция, в которой слушатель обычно сидит, или в которой может сидеть отдельный человек в пределах зоны прослушивания. Перед запуском настройки “Установка Audyssey®” поместите настроечный и измерительный микрофон в основную позицию слушателя.

Программа Audyssey MultEQ® XT использует данные измерений и этого положения для расчета дистанции до громкоговорителя, уровня, полярности и оптимальной точки кроссовера для сабвуфера.

### ПРИМЕЧАНИЕ

- Добейтесь в помещении максимальной тишины. Фоновый шум может нарушить измерение помещения. Закройте окна и выключите электронные устройства (радиоприемники, кондиционеры, лампы дневного света и т. п.). На измерение могут повлиять звуки, издаваемые такими устройствами.
- Во время измерения вынесите мобильные телефоны из помещения. Сигналы сотовых телефонов могут помешать измерению.
- Не стойте между колонками и настроечным и измерительным микрофоном и не допускайте появления препятствий на пути во время измерения. Также установите настроечный и измерительный микрофон на расстоянии по крайней мере 50 см от стены. Несоблюдение этих мер может привести к неточностям в считывании.
- В процессе измерения тестовые звуковые сигналы будут поступать из колонок и сабвуферов — это часть нормальной работы. Если в помещении есть фоновый шум, громкость тестовых звуков будет увеличена.
- Нажатие кнопки VOLUME ▲▼ на пульте дистанционного управления или кнопки MASTER VOLUME на основном блоке во время выполнения измерений отменяет измерение.
- Измерение нельзя выполнить, если подключены наушники. Отключите наушники перед выполнением настройки Установка Audyssey®.



## Настройка акустической системы (Установка Audyssey®)

Подготовка



Измерение



Вычисление & Сохранение



Проверка



Завершение

- 1 Прикрепите микрофон калибровки звука к прилагаемой стойке микрофона или собственному штативу и установите ее в главное положение прослушивания.**

При установке микрофона калибровки звука направьте кончик микрофона в направлении потолка и отрегулируйте высоту, чтобы она совпала с высотой ушей слушателя в сидячем положении.

- 2 При использовании сабвуфера, для которого возможны следующие настройки, настройте сабвуфер в соответствии с приведенными ниже указаниями.**

- При использовании сабвуфера с непосредственным режимом**

“Включите” непосредственный режим и запретите регулировку громкости и перенастройку частоты кроссовера.

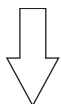
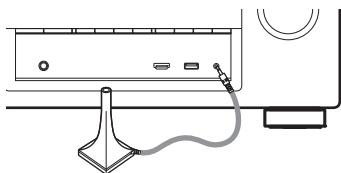
- При использовании сабвуфера без непосредственного режима**

Выполните следующие настройки:

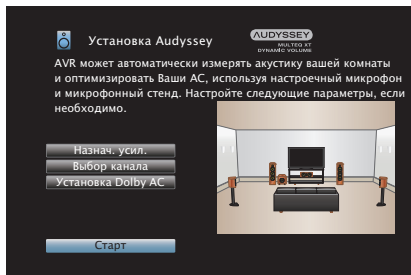
- Уровень громкости : в положение на 12 часов
- Частота кроссовера : максимальная/наивысшая частота
- Фильтр низких частот : Выкл.
- Режим ожидания :Выкл.



### 3 Подсоедините настроечный и измерительный микрофон к разъему SETUP MIC данного устройства.



Когда микрофон калибровки звука подключен, отобразится следующий экран.



### 4 Выберите команду “Старт” и нажмите кнопку ENTER.

Также с помощью Установки Audyssey® можно изменять следующие параметры.

- **Назнач. усил.**

Выходной сигнал с клеммы колонки SURROUND BACK этого устройства можно переключить на соответствующую среду колонки. (“Назнач. усил.”) (☞ стр. 181))

- **Выбор канала**

Если каналы, в использовании которых нет необходимости, настраиваются заранее, измерения для этих каналов пропускаются, а продолжительность измерения можно сократить. Кроме того, имеется возможность изменения количества тыловых динамиков объемного звучания.

- **Установка Dolby AC**

Установите расстояние между динамиком Dolby Atmos Enabled и потолком.

Это значение можно установить, если для параметра “Режим назначения” установлено значение “Фронт Dolby” или “Бок Dolby” в настройках “Назнач. усил.”. (☞ стр. 181)

### 5 Следуйте инструкциям на экране дисплея и нажмите “Далее”, чтобы перейти далее.

## 6 При отображении следующего экрана, выберите “Начать тест”, а затем нажмите ENTER.

Начните измерение первой позиции.

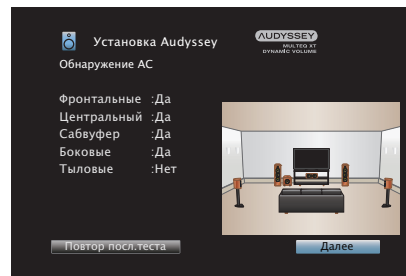


- Измерение занимает несколько минут.

### ПРИМЕЧАНИЕ

- Если на экране телевизора отображается надпись “Внимание!”, перейдите к разделу “Сообщения об ошибках” (стр. 179). Проверьте все связанные элементы и выполните необходимые процедуры.

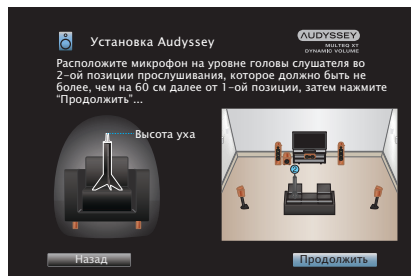
## 7 При отображении обнаруженного динамика, выберите “Далее”, а затем нажмите ENTER.



## 8 Переставьте настроечный и измерительный микрофон в позицию 2, выберите команду “Продолжить” и нажмите кнопку ENTER.

Начинается измерение на второй позиции.

Можно использовать до восьми позиций измерений.



### □ Остановка настройки Audyssey®

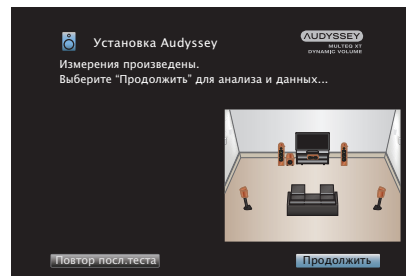
- ① Нажмите кнопку BACK, чтобы вызвать меню.
- ② Нажмите <, чтобы выбрать “Да”, а затем нажмите ENTER.

## 9 Повторяйте шаг 8, измеряя в позициях с 3 по 8.



- Чтобы пропустить измерение на четвертой и последующих позициях прослушивания, кнопкой < выберите команду “Готово”, а затем нажмите ENTER, чтобы перейти к шагу 11.

## 10 Выберите “Готово”, а затем нажмите ENTER.



Запустите анализ и сохранение результатов измерений.

- Анализ занимает несколько минут. Чем больше динамиков и измерений позиций, тем больше времени требуется для выполнения анализа.

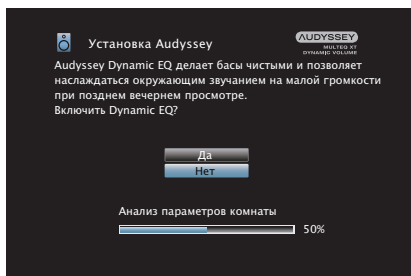
### ПРИМЕЧАНИЕ

- Когда результаты измерения сохраняются, убедитесь, что питание не выключено.



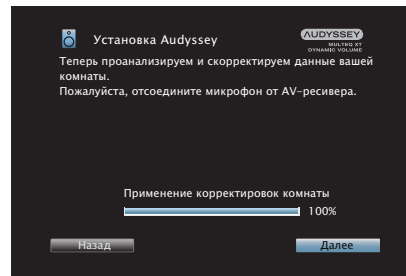
## 11 Выполните настройки для Audyssey Dynamic EQ® и Audyssey Dynamic Volume®.

Следующий экран отображается во время анализа. Сконфигурируйте настройки по желанию.



- Dynamic EQ корректирует реакцию частоты с учетом характеристик звука в помещении и возможностей человеческого слуха так, чтобы звук можно было слышать даже при низкой громкости. Этот режим рекомендуется при использовании устройства с убавленной громкостью, например, наслаждаясь фильмом или телевизионной программой ночью.
- Dynamic Volume регулирует выходной уровень громкости к оптимальному уровню, одновременно выполняя постоянный мониторинг уровня входного звукового сигнала устройства. Оптимальное управление уровнем громкости выполняется автоматически без каких-либо потерь в динамике и отчетливости звучания при, например, резком повышении уровня громкости во время рекламных пауз при просмотре телепередач.

## 12 Когда анализ и сохранение будут завершены, выньте микрофон калибровки звука из разъема SETUP MIC на основном блоке, а затем нажмите “Далее”.



### 13 Выберите “Детали” и нажмите ENTER, чтобы проверить результаты измерений.

- Для сабвуферов зафиксированная дистанция может превышать реальную величину — вследствие добавления типичной для сабвуферов задержки в электронных цепях.

#### ПРИМЕЧАНИЕ

- Не изменяйте соединение динамика или громкость сабвуфера после настройки Audyssey®. Если их изменили, запустите настройку Audyssey® снова для того, чтобы сконфигурировать оптимальные настройки эквалайзера.



## Сообщения об ошибках

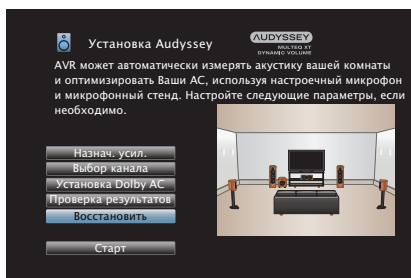
Если настройку Установка Audyssey® не удастся выполнить из-за неправильного размещения акустической системы, окружающей обстановки и т. п., появится сообщение об ошибке. Если отображается сообщение об ошибке, проверьте соответствующие пункты и выполните необходимые меры. Обязательно выключите питание, прежде чем приступить к проверке соединений акустической системы.

Примеры	Подробности ошибки	Меры по устранению
Не найдены АС.	<ul style="list-style-type: none"> <li>• Не удалось обнаружить настроенный и измерительный микрофоны.</li> <li>• Не все громкоговорители возможно обнаружить.</li> </ul>	<ul style="list-style-type: none"> <li>• Подсоедините микрофон калибровки звука из комплекта поставки к разъему SETUP MIC на данном устройстве.</li> <li>• Проверьте подсоединения акустической системы.</li> </ul>
Внешний шум очень высок или громкость слишком мала	<ul style="list-style-type: none"> <li>• В помещении слишком шумно.</li> <li>• Выставлен слишком низкий уровень звука динамика или сабвуфера.</li> </ul>	<ul style="list-style-type: none"> <li>• Либо отключите все устройства, генерирующие шумы, либо перенесите их как можно дальше.</li> <li>• Выполните настройку еще раз с пониженным уровнем тыловых громкоговорителей.</li> <li>• Проверьте установку акустической системы и направления, в которых обращены громкоговорители.</li> <li>• Отрегулируйте уровень громкости сабвуфера.</li> </ul>
Фронт П : Нет	<ul style="list-style-type: none"> <li>• Отображаемый на экране громкоговоритель не может быть обнаружен.</li> </ul>	<ul style="list-style-type: none"> <li>• Проверьте подсоединение указанного громкоговорителя.</li> </ul>
Фронт П : Фаза	<ul style="list-style-type: none"> <li>• Отображаемый на экране громкоговоритель имеет обратную полярность.</li> </ul>	<ul style="list-style-type: none"> <li>• Проверьте полярность указанного громкоговорителя.</li> <li>• Для некоторых громкоговорителей это сообщение об ошибке может выводиться даже при правильном подсоединении громкоговорителя. Если вы уверены в правильности подключения, с помощью кнопок ▷ выберите команду "Игнорир" и нажмите кнопку ENTER.</li> </ul>



## Восстановление настроек Установка Audyssey®

Если параметр “Восстановить” установлен в положение “Восст.”, можно вернуться к результатам измерений Установка Audyssey® (значения рассчитываются перед началом операции модулем MultEQ® XT), даже если Вы изменили каждый параметр вручную.



## Ручная установка

Выполняется при ручной настройке акустической системы или для изменения настроек, сделанных с помощью Установка Audyssey®.

- Если Вы измените настройки динамиков после выполнения настройки Audyssey®, Вы больше не сможете выбрать параметр Audyssey MultEQ® XT, Audyssey Dynamic EQ® или Audyssey Dynamic Volume®. (☞ стр. 150)
- Можно пользоваться “Ручная установка” не меняя настроек. Установите при необходимости.

## Назнач. усил.

Выберите способ использования усилителя, подходящий для вашей акустической системы.

См. “Конфигурация динамика и настройки “Назнач. усил.”” (☞ стр. 39) относительно конфигурации акустической системы и соединения.

### ■ Режим назначения

Выберите способ использования усилителя мощности.

<b>Тыловые</b> (По умолчанию):	Настройка для 7.1-канального воспроизведения с панорамными тыловыми громкоговорителями.
<b>Фр. Верхние:</b>	Настройка для 7.1-канального воспроизведения с фронтальными верхними громкоговорителями.
<b>Фр. Потолок:</b>	Настройка для 7.1-канального воспроизведения с фронтальными потолочными динамиками.
<b>Потолок Средн:</b>	Настройка для 7.1-канального воспроизведения с центральными потолочными динамиками.
<b>Фронт Dolby:</b>	Настройка для 7.1-канального воспроизведения с фронтальными динамиками Dolby Atmos Enabled.
<b>Бок Dolby:</b>	Настройка для 7.1-канального воспроизведения с динамиками объемного звучания Dolby Atmos Enabled.



<b>Зона2:</b>	Конфигурация для назначения встроенного усилителя для ZONE2 и вывода звука в режиме стерео.
<b>Би-ампинг:</b>	Конфигурация для использования динамиков через двухполосный усилитель.
<b>Фронт В:</b>	Настройка для воспроизведения с помощью второго переднего динамика. Вы можете переключить воспроизведение с переднего динамика А и В по желанию. Переключите передний динамик при помощи “Фронтальные колонки” в меню. (📖 стр. 191)

## Конфиг-ия АС

Выберите, присутствуют ли динамики, способность воспроизведения для низких басовых частот и размер динамика.

### ■ Фронтальные

Установка размера фронтального громкоговорителя.

**Большие**  
(По умолчанию) :

использование большой колонки, способной корректно воспроизводить очень низкие частоты.

**Малые:**

использование небольшой колонки, неспособной корректно воспроизводить очень низкие частоты.



- При установке параметра “Сабвуфер” в значение “Нет” параметр “Фронтальные” автоматически устанавливается в значение “Большие”.
- Когда “Фронтальные” установлена на “Малые”, невозможно установить динамики, отличные от “Фронтальные”, на “Большие”.



## ■ Центральный

Установка наличия и размера центрального громкоговорителя.

<b>Большие:</b>	использование большой колонки, способной корректно воспроизводить очень низкие частоты.
<b>Малые</b> (По умолчанию) :	использование небольшой колонки, неспособной корректно воспроизводить очень низкие частоты.
<b>Нет:</b>	Выберите, если центральный динамик не подключен.

## ■ Сабвуфер

Задайте наличие сабвуфера.

<b>Да</b> (По умолчанию) :	Использовать сабвуфер.
<b>Нет:</b>	Выберите, если сабвуфер не подключен.

## ■ Боковые

Установка наличия и размера панорамных громкоговорителей.

<b>Большие:</b>	использование большой колонки, способной корректно воспроизводить очень низкие частоты.
<b>Малые</b> (По умолчанию) :	использование небольшой колонки, неспособной корректно воспроизводить очень низкие частоты.
<b>Нет:</b>	Выберите, если панорамные динамики не подключены.



- Когда параметр “Боковые” установлен на “Нет”, “Тыловые” и “Бок Dolby” автоматически устанавливаются на “Нет”.



## ■ Тыловые

Установка наличия, размера и количества тыловых панорамных громкоговорителей.

**Большие:** использование большой колонки, способной корректно воспроизводить очень низкие частоты.

**Малые**  
(По умолчанию) : использование небольшой колонки, неспособной корректно воспроизводить очень низкие частоты.

**Нет:** Выберите, если тыловые панорамные динамики не подключены.

**2 колонки**  
(По умолчанию) : Использование двух тыловых панорамных динамиков.

**1 колонка:** Используйте только один тыловой панорамный динамик. Подключите к разъему L к SURROUND BACK, когда выбрана данная настройка.



- Когда настройка “Режим назначения” “Тыловые”, Вы можете выполнить эту настройку. (📖 стр. 181)

## ■ Фр. Верхние

Установка наличия и размера фронтальных верхних громкоговорителей.

**Большие:** использование большой колонки, способной корректно воспроизводить очень низкие частоты.

**Малые**  
(По умолчанию) : использование небольшой колонки, неспособной корректно воспроизводить очень низкие частоты.

**Нет:** Выберите, если фронтальные верхние динамики не подключены.



- Когда настройка “Режим назначения” “Фр. Верхние”, Вы можете выполнить эту настройку. (📖 стр. 181)





## ■ Фр. Потолоц

Установите наличие и размер фронтальных потолочных динамиков.

<b>Большие:</b>	использование большой колонки, способной корректно воспроизводить очень низкие частоты.
<b>Малые</b> (По умолчанию) :	использование небольшой колонки, неспособной корректно воспроизводить очень низкие частоты.
<b>Нет:</b>	Выберите, если фронтальные потолочные динамики не подключены.



- Когда настройка “Режим назначения” “Фр. Потолоц”, Вы можете выполнить эту настройку. (☞ [стр. 181](#))

## ■ Потолоц Средн

Установите наличие и размер центральных потолочных динамиков.

<b>Большие:</b>	использование большой колонки, способной корректно воспроизводить очень низкие частоты.
<b>Малые</b> (По умолчанию) :	использование небольшой колонки, неспособной корректно воспроизводить очень низкие частоты.
<b>Нет:</b>	Выберите, если центральные потолочные динамики не подключены.



- Когда настройка “Режим назначения” “Потолоц Средн”, Вы можете выполнить эту настройку. (☞ [стр. 181](#))



## ■ Фронт Dolby

Установите наличие и размер фронтальных динамиков Dolby.

<b>Большие:</b>	использование большой колонки, способной корректно воспроизводить очень низкие частоты.
<b>Малые</b> (По умолчанию) :	использование небольшой колонки, неспособной корректно воспроизводить очень низкие частоты.
<b>Нет:</b>	Выберите, если фронтальные динамики Dolby не подключены.



- Когда настройка “Режим назначения” “Фронт Dolby”, Вы можете выполнить эту настройку. (📖 стр. 181)

## ■ Бок Dolby

Установите наличие и размер динамиков Dolby объемного звучания.

<b>Большие:</b>	использование большой колонки, способной корректно воспроизводить очень низкие частоты.
<b>Малые</b> (По умолчанию) :	использование небольшой колонки, неспособной корректно воспроизводить очень низкие частоты.
<b>Нет:</b>	Выберите, если динамики Dolby объемного звучания не подключены.



- Когда настройка “Режим назначения” “Бок Dolby”, Вы можете выполнить эту настройку. (📖 стр. 181)



## Дистанции

Установка дистанции между позицией слушателя и громкоговорителями.

Предварительно замерьте расстояние между каждым из громкоговорителей и позицией слушателя.

### ■ Устройство

Выбор единицы измерения дистанции.

**Метры** (По умолчанию)

**Шаги**

### ■ Малые шаги

Установка минимальной переменной ширины на дистанции.

**0.1 м / 0.01 м** (По умолчанию: 0.1 м)

**1 шаг / 0.1 шаг**

### ■ Установите дистанцию

**0.00 м – 18.00 м / 0.0 шаг – 60.0 шаг**



- Динамики, которые можно выбрать, зависят от параметров “Назнач. усил.” и “Конфиг. АС”. (“Назнач. усил.” (стр. 181), “Конфиг-ия АС” (стр. 182))
- Настройки по умолчанию:  
Фронт Л / Фронт П / Фр. Верх Л / Фр. Верх П / Центральный / Фронт Dolby Л /  
Фронт Dolby П / Сабвуфер: 3,60 м (12,0 фута)  
Динамики, отличные от указанных выше: 3,00 м (10,0 футов)
- Задайте разницу расстояния между динамиками на менее 6,00 м (20,0 шаг).



## ■ Установка Dolby AC

Установите расстояние между динамиком Dolby Atmos Enabled и потолком.

**0.90 м - 3.30 м / 3.0 шаг - 11.0 шаг**

(По умолчанию: 1.80 м / 6.0 шаг)



- Этот параметр можно установить, если для параметра “Фронт Dolby” или “Бок Dolby” установлено значение “Большие” или “Малые” в пункте “Конфиг-ия AC”.

## ■ Уст.по умолч.

Настройки “Дистанции” возвращаются к значениям по умолчанию.

## Уровни

Установите громкость тестового тона на один и тот же уровень в положении прослушивания при выводе с каждого из динамиков.

## ■ Старт тонового теста

Тестовый сигнал выводится на выбранный громкоговоритель. Слушая тестовый сигнал, отрегулируйте громкость звука у выбранного громкоговорителя.

**-12.0 дБ – +12.0 дБ** (По умолчанию: 0.0 дБ)



- Установленные опции “Уровни” отражаются во всех режимах звука.
- Если Вы хотите отрегулировать уровень канала для каждого источника входного сигнала, выполните настройки в “Настр. уровня канала”. (стр. 108)
- Если к разъему PHONES данного устройства подключены наушники, отрегулировать параметр “Уровни” невозможно.

## ■ Уст.по умолч.

Настройки “Уровни” возвращаются к значениям по умолчанию.



## Кроссоверы

Установите в соответствии с нижним пределом частот, воспроизводимых каждым динамиком. Сведения о частоте кроссовера громкоговорителя см. в руководстве к громкоговорителям.

### ■ Выбор АС

Выбор способа настройки частоты кроссовера.

<b>Все</b> (По умолчанию) :	Установка единой частоты разделения для всех динамиков.
<b>Личный:</b>	Выбор значения кроссовера для каждого динамика в отдельности.

### ■ Установка частоты кроссовера

40 Гц / 60 Гц / 80 Гц / 90 Гц / 100 Гц / 110 Гц / 120 Гц / 150 Гц / 200 Гц / 250 Гц (По умолчанию: 80 Гц)



- “Кроссоверы” можно установить, когда настройка “Режим сабвуфера” “LFE + Гл.” или когда имеется динамик, установленный на “Малые”. (☞ стр. 190)
- Частота кроссовера по умолчанию равна “80 Гц” что отлично подходит для большинства колонок. Для небольших динамиков рекомендуется устанавливать более высокую частоту. Например, если диапазон частот динамиков составляет 250 Гц – 20 кГц, установите частоту “250 Гц”.
- Звук ниже частоты перехода вырезается из вывода через динамики, установленные в “Малые”. Эти срезанные низкие частоты выводятся через сабвуфер или передние динамики.
- Громкоговорители, которые можно выбирать в режиме “Личный”, отличаются в зависимости от настроек режима “Режим сабвуфера”. (☞ стр. 190)
  - Если выбран параметр “LFE”, динамик, для которого в “Конфиг. АС” выбрано значение “Малые”, доступен для настройки. Если для громкоговорителей выбрано значение “Большие”, выводится индикация “П диап”, и настройку выполнить невозможно. (☞ стр. 182)
  - Если выбран параметр “LFE + Гл.”, настройку динамиков можно выполнять независимо от параметра “Конфиг. АС”. (☞ стр. 182)



## Басы

Настройка воспроизведения диапазона сигнала сабвуфера и LFE (НЧ эффектов).

### ■ Режим сабвуфера

Выбирает сигналы низкочастотного диапазона для воспроизведения сабвуфером.

<b>LFE</b> (По умолчанию) :	Сигнал низкочастотного диапазона канала с установленным размером громкоговорителя “Малые” добавляется к выходному сигналу LFE сабвуфера.
<b>LFE + Гл.:</b>	Сигналы низкочастотного диапазона всех каналов добавляются к выходному сигналу LFE сабвуфера.



- “Режим сабвуфера” можно установить, когда “Конфиг. АС” - “Сабвуфер” в меню установлен на параметр, отличный от “Нет”. (☞ стр. 183)
- Воспроизводите музыку или кино с источника сигналов и выбирайте режим, обеспечивающий самые мощные басы.
- Если для параметров “Конфиг. АС” - “Фронтальные” и “Центральный” установлено значение “Большие”, в для параметра “Режим сабвуфера” установлено значение “LFE”, звук может не выводиться через сабвуферы в зависимости от входного сигнала или выбранного режима звука. (☞ стр. 182)  
Выберите значение “LFE + Гл.”, если вы желаете, чтобы басовый сигнал всегда выдавался с сабвуфера.

### ■ LPF для LFE

Установка диапазона воспроизведения сигнала НЧ эффектов LFE. Установите значение, если нужно изменить частоту воспроизведения (точка фильтра низких частот) сабвуфера.

**80 Гц / 90 Гц / 100 Гц / 110 Гц / 120 Гц / 150 Гц / 200 Гц / 250 Гц**  
(По умолчанию: 120 Гц)



## Фронтальные колонки

Настройка фронтальных динамиков А/В для использования в каждом режиме звука.

<b>А</b> (По умолчанию) :	Используется фронтальный громкоговоритель А.
<b>В :</b>	Используется фронтальный громкоговоритель В.
<b>А+В :</b>	Используются оба громкоговорителя А и В.



- Можно настроить, если для параметра “Режим назначения” установлено значение “Фронт В”. ( стр. 182)



## Сеть

Для использования устройства в домашней сети (LAN), необходимо выполнить настройку сети.

Если домашняя сеть (LAN) настраивается через DHCP, установите “DHCP” в положение “Вкл.”. (Используйте значение по умолчанию.) Это позволит устройству подключиться к Вашей домашней сети (LAN).

Если IP-адрес для каждого устройства назначается вручную, необходимо использовать для этого параметры “IP адрес” и ввести в нем параметры вашей домашней сети (LAN), такие как адрес шлюза, маску подсети и т. д.

### Информация

Отобразить сетевую информацию.

Приемлемое имя / Соединение / SSID / DHCP / IP адрес /  
MAC адрес (Ethernet) / MAC адрес (Wi-Fi) /  
Сила сигнала Wi-Fi

### Соединение

Выберите, нужно ли подключить домашнюю сеть к беспроводной сети ЛВС или проводной сети ЛВС.

При подключении к сети с использованием проводной ЛВС, выберите “Проводное (Ethernet)” после подключения LAN-кабеля, При подключении к сети с помощью беспроводной ЛВС выберите “Б/проводное (Wi-Fi)” и сконфигурируйте “Wi-Fi Setup”. (☞ стр. 193)

### ■ Испол-ся соединение

Выберите способ подключения к домашней сети (LAN).

<b>Проводное (Ethernet):</b>	Используйте LAN-кабель для подключения к сети.
<b>Б/проводное (Wi-Fi) (По умолчанию) :</b>	Используйте функцию беспроводной ЛВС (Wi-Fi) для подключения к сети.





## Wi-Fi Setup

Подключите к беспроводному маршрутизатору ЛВС (Wi-Fi). Маршрутизатор можно подключить следующим образом. Выберите способ подключения, который подходит для Ваших домашних условий.

### ■ Сканирование сетей

Выберите сеть, к которой хотите подключиться, из списка возможных сетей, показанного на экране телевизора.

1. Выберите сеть, к которой хотите подключиться из списка беспроводных сетей.

Выберите “Рескан”, если сеть не удастся найти.

2. Введите пароль и выберите “ОК”.

### ■ Исп-ние iOS устройств

Используйте устройство iOS (iPhone/iPod/iPad) для подключения к сети. При подсоединении Вашего устройства iOS к данному устройству с помощью Wi-Fi, устройство может быть автоматически подключено к той же сети, что и Ваше устройство.

1. Выберите “Исп-ние iOS устройств” на экране телевизора.
2. Убедитесь, что Ваше устройство iOS подключено к маршрутизатору беспроводной ЛВС (Wi-Fi), а затем выберите пункт “Denon AVR-X2400H” в меню “НАСТРОИТЬ АУДИОСИСТЕМУ AIRPLAY...”, расположенном в нижней части экрана настройки Wi-Fi Вашего устройства iOS.
3. Нажмите “Далее” на экране устройства iOS.



- Версия системного программного обеспечения устройства iOS должна поддерживать iOS 7 или более поздней версии.



## ■ WPS роутер

Используйте WPS-совместимый маршрутизатор для выполнения подключения путем нажатия кнопки.

1. Выберите “Нажмите кнопку” на экране телевизора.
2. Переключите на режим WPS, нажав кнопку WPS на маршрутизаторе, к которому Вы хотите подключиться.
  - Время нажатия кнопки различается в зависимости от маршрутизатора.
3. Выберите “Соедин.” на экране телевизора в течение 2 минут.

## ■ Вручную

Введите имя (SSID) и пароль сети, к которой Вы хотите подключиться.

1. Установите следующие пункты.

<b>SSID:</b>	Введите название беспроводной сети (SSID).
<b>Безопасн:</b>	Выберите метод шифрования в соответствии с настройкой шифрования точки доступа, которую Вы используете.
<b>Пароль:</b>	Введите пароль.

2. Выберите “Соедин.” в конце настройки.



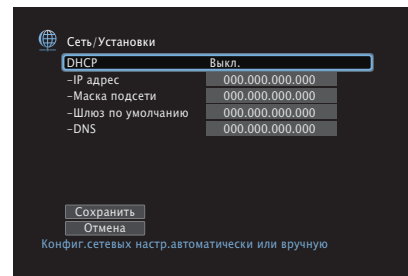


- Настройки беспроводной ЛВС (Wi-Fi) данного устройства также можно сконфигурировать с помощью ПК или планшета, поддерживающего беспроводное соединение ЛВС.
  1. Нажмите и удерживайте кнопки DIMMER и STATUS на основном устройстве в течение 3 секунд, когда питание устройства включится.
  2. Подключите беспроводную ЛВС ПК или планшета к “Denon AVR-X2400H”, когда на дисплее отобразится сообщение “Соедините Ваше Wi-Fi устройство, под названием “Denon AVR-X2400H””.
  3. Запустите веб-браузер и введите “192.168.1.16/Settings/” в URL.
  4. Используйте браузер для ввода настроек, выберите “Соедин.”, а затем выйдите из настроек.
- Ключ по умолчанию данного устройства установлена на “1”. Для его использования установите ключ по умолчанию маршрутизатора в “1”.

## Установки

Задайте настройки IP-адреса.

- Если Вы используете широкополосный маршрутизатор (функция DHCP), то информация, необходимая для подключения к сети, такая как IP-адрес, будет автоматически сконфигурирована, поскольку функция DHCP установлена на “Вкл.” по умолчанию в данном устройстве.
- Настройте IP адрес, Маска подсети, Шлюз по умолчанию и информацию сервера DNS только при назначении фиксированного IP-адреса или при подключении к сети без функции DHCP.



## ■ DHCP

Выбор параметров подключения к сети.

<b>Вкл.</b> (По умолчанию) :	Автоматическая настройка параметров сети с использованием данных маршрутизатора.
<b>Выкл.:</b>	Настройка параметров сети вручную.

## ■ IP адрес

Установите IP адрес в пределах указанного ниже диапазона.

- Режим передачи звукового сигнала по сети не может работать при установке других IP адресов.

CLASS A: 10.0.0.1 – 10.255.255.254

CLASS B: 172.16.0.1 – 172.31.255.254

CLASS C: 192.168.0.1 – 192.168.255.254

## ■ Маска подсети

При подключении xDSL-модема или адаптера разъема непосредственно к данному устройству задайте маску подсети, указанную в документации, которая предоставлена провайдером. Обычно вводится "255.255.255.0".

## ■ Шлюз по умолчанию

При подключении к шлюзу (маршрутизатору) введите его IP адрес.

## ■ DNS

Введите адрес DNS, указанный в документации, предоставленной Вашим провайдером.



- Если Вы не можете подключиться к интернету, перепроверьте соединения и настройки. (☞ стр. 61)
- Если Вы ничего не знаете о подключении к интернету, обратитесь к ISP (Internet Service Provider) или в магазин, в котором Вы приобрели свой компьютер.



## Сетевое Управление

Включение сетевой коммуникации в режиме ожидания.

**Выкл. В деж.режиме** (По умолчанию): Отключение от сети во время режима ожидания.

**Всегда включен:** Сетевое подключение остается активным во время режима ожидания. Основной блок управляется совместимым сетевым контроллером.



- При использовании Denon 2016 AVR Remote App или HEOS App используйте с настройкой “Сетевое Управление”, установленной на “Всегда включен”.

### ПРИМЕЧАНИЕ

- При установке режима “Сетевое Управление” в положение “Всегда включен” устройство потребляет больше электроэнергии, чем в обычном режиме ожидания.

## Приемлемое имя

Приемлемое имя — это имя данного устройства, отображающееся в сети. Можно изменить дружественное имя согласно вашим предпочтениям.

### ■ Приемлемое имя

Выбирает Friendly Name из списка.

При выборе “Другое”, можно изменить дружественное имя согласно Вашим предпочтениям.

**Home Theater / Living Room / Family Room / Guest Room / Kitchen / Dining Room / Master Bedroom / Bedroom / Den / Office / Другое**



- Можно ввести до 30 символов.
- Понятное имя по умолчанию при первом включении: “Denon AVR-X2400H”.

### ■ Уст.по умолч.

Восстановление дружественного имени, которое было изменено, к значению по умолчанию.



## Диагностики

Проверка сетевого подключения.

### ■ Соединения

Проверка подключения порта локальной сети.

ОК

**Ошибка:** Кабель ЛВС не подключен. Проверьте подсоединение.



- При подключении с использованием беспроводной ЛВС отобразится "Соединение Б/проводное (Wi-Fi)".

### ■ Доступ к роутеру

Проверка подключения данного устройства к маршрутизатору.

ОК

**Ошибка:** Невозможно связаться с маршрутизатором. Проверьте настройки маршрутизатора.

### ■ Интернет доступ

Проверка подключения данного устройства к интернету (WAN).

ОК

**Ошибка:**

Не получилось подключиться к интернету. Проверьте сетевое окружение и настройки маршрутизатора.



# HEOS Аккаунт

Задайте настройки, связанные с HEOS Аккаунт.

Для использования Избранное HEOS требуется HEOS Аккаунт.

Отображаются разные меню в зависимости от состояния HEOS Аккаунт.

## Вы не вошли в систему

### ■ У меня есть учётная запись HEOS

Если у Вас уже есть HEOS Аккаунт, введите имя текущей учетной записи и пароль для входа в систему.

### ■ Создать учётную запись

Если у Вас нет HEOS Аккаунт, создайте новый HEOS Аккаунт.

### ■ Забыли пароль

Если Вы забыли свой пароль, на Вашу электронную почту придет сообщение с инструкциями о смене пароля.

## Вы уже вошли в систему

### ■ Вошли в

Отображается текущий пользователь, вошедший в HEOS Аккаунт.

### ■ Изменение местоположения

Изменение региональных настроек пользователя, вошедшего в HEOS Аккаунт.

### ■ Смена пароля

Изменение пароля пользователя, вошедшего в HEOS Аккаунт.

### ■ Удалить учетную запись

Удаление пользователя, вошедшего в HEOS Аккаунт.

### ■ Выход из учетной записи

Выход из HEOS Аккаунт.



# Главный

Выполните различные прочие настройки.

## Язык

Выбор языка для вывода меню на телеэкран.

**English / Deutsch / Français / Italiano / Español / Nederlands / Svenska / Русский / Polski** (По умолчанию: English)



- “Язык” можно также настроить следующим образом. Однако, экран меню не отображается. Просматривайте дисплей при выполнении конфигурации настроек.
  1. На основном блоке одновременно нажмите и удерживайте кнопки ZONE2 SOURCE и STATUS не менее 3 секунд.  
“V.Format:<PAL>” появится на дисплее.
  2. Нажмите DIMMER на основном блоке дважды.  
На дисплей загорается индикатор “Lang.:<ENGLISH >”.
  3. Используйте кнопки TUNER PRESET CH + или TUNER PRESET CH - главного устройства и установите язык.
  4. Нажмите кнопку STATUS на основном блоке, чтобы завершить настройку.

## ЭКО


Сконфигурируйте настройки ЭКО-режима и режима автоматического ожидания.

### ■ Режим ЭКО

За счет этого снизится потребление электроэнергии, когда включено питание устройства.

<b>Вкл.:</b>	Потребляемая мощность всегда снижается независимо от громкости.
<b>Авто:</b>	Потребление энергии автоматически снизится для соответствия громкости.
<b>Выкл.</b> (По умолчанию) :	Не снижайте энергопотребление.



- Для вывода аудио на высокий уровень громкости, рекомендуется установить “Режим ЭКО” для “Выкл.”.
- Режим ЭКО также можно переключить, нажав ECO  на пульте ДУ устройства.





## ■ Вкл по умолч.

Установите режим в ЭКО, когда питание включено.

<b>Последняя</b> (По умолчанию) :	Режим ЭКО будет устанавливаться на предыдущую настройку, которая была перед отключением питания.
<b>Вкл.:</b>	Когда питание включено, режим всегда будет переключаться на Режим ЭКО в "Вкл."
<b>Авто:</b>	Когда питание включено, режим всегда будет переключаться на Режим ЭКО в "Авто".
<b>Выкл.:</b>	Когда питание включено, режим всегда будет переключаться на Режим ЭКО в "Выкл."

## ■ На экране дисплея

Отобразить энергопотребление данного устройства при помощи счетчика на экране телевизора.

<b>Всегда включен:</b>	Всегда отображать счетчик на экране телевизора.
<b>Авто</b> (По умолчанию) :	Отображать счетчик при смене режима или громкости.
<b>Выкл.:</b>	Не отображать счетчик.



## ■ Автоотключение

Установить, чтобы питание устройства автоматически переключалось на режим ожидания.

### □ MAIN ZONE

Установка времени автоматического перевода в режим ожидания при отсутствии входных аудио-/видеосигналов данного устройства.

Прежде чем устройство войдет в режим ожидания, "Автоотключение" отобразится на дисплее устройства и на экране меню.

<b>60 мин:</b>	Устройство перейдет в режим ожидания через 60 мин.
<b>30 мин:</b>	Устройство перейдет в режим ожидания через 30 мин.
<b>15 мин (По умолчанию):</b>	Устройство перейдет в режим ожидания через 15 мин.
<b>Выкл.:</b>	Устройство не перейдет в режим ожидания автоматически.

### □ ZONE2

Если в течение определенного периода времени не производится никаких действий как установлено здесь, питание автоматически выключится, даже при наличии входного аудио или видео сигнала.

<b>8 часов:</b>	Переключает зоны ZONE2 в режим ожидания примерно через 8 часов.
<b>4 часа:</b>	Переключает зоны ZONE2 в режим ожидания примерно через 4 часов.
<b>2 часа:</b>	Переключает зоны ZONE2 в режим ожидания примерно через 2 часов.
<b>Выкл. (По умолчанию) :</b>	Не переключает зоны ZONE2 автоматически в режим ожидания.



## Установка Зоны 2

Определяет параметры для воспроизведения аудио в ZONE2.



- Значения, установленные для "Предел громкости" и "Громкость при вкл.", отображаются в соответствии с настройками громкости "Шкала". (📖 стр. 149)

### ■ Уров. Лев.кан

Настраивает уровень выхода левого канала.

**-12 dB – +12 dB** (По умолчанию : 0 dB)

### ■ Уров. Пр.кан

Настраивает уровень выхода правого канала.

**-12 dB – +12 dB** (По умолчанию : 0 dB)

## ■ Уровень громкости

Настраивает выходной уровень громкости.

**Измененный**  
(По умолчанию) :

Возможно изменение уровня громкости.

**1 – 98**  
**(-79 dB – 18 dB):**

Желаемый уровень громкости зафиксирован. Изменить уровень громкости с помощью пульта ДУ невозможно.



- Значение дБ отображается, когда для параметра "Шкала" установлено значение "–79.5 дБ – 18.0 дБ". (📖 стр. 149)

## ■ Предел громкости

Установите максимальный уровень громкости.

**60 (-20 dB) / 70 (-10 dB) / 80 (0 dB)**  
(По умолчанию : 70 (-10 dB))

**Выкл.:**

Не устанавливайте максимальный уровень громкости.



- Можно настроить, если для параметра "Уровень громкости" установлено значение "Измененный". (📖 стр. 203)
- Значение дБ отображается, когда для параметра "Шкала" установлено значение "–79.5 дБ – 18.0 дБ". (📖 стр. 149)



## ■ Громкость при вкл.

Задайте настройку уровня громкости, которая активируется при включении.

<b>Последняя</b> (По умолчанию) :	Использовать сохраненное в памяти значение перед последним выключением.
<b>Заглушение звука:</b>	Всегда отключает звук, когда включено питание.
<b>1 – 98</b> <b>(–79 dB – 18 dB):</b>	Уровень громкости настраивается с учетом заданного уровня.



- Можно настроить, если для параметра “Уровень громкости” установлено значение “Измененный”. (☞ стр. 203)
- Значение дБ отображается, когда для параметра “Шкала” установлено значение “–79.5 дБ – 18.0 дБ”. (☞ стр. 149)

## ■ Уровень мутирования

Установите насколько уменьшится звук при включении этой функции.

<b>Полный</b> (По умолчанию) :	Полное отключение звука.
<b>-40 dB:</b>	Ослабление уровня звука на 40 дБ вниз.
<b>-20 dB:</b>	Ослабление уровня звука на 20 дБ вниз.

## Переименование Зон

Изменяет отображение названия для каждой зоны.

### MAIN ZONE / ZONE2

**Уст.по умолч.:**

Настройка по умолчанию восстанавливается для названия отредактированной зоны.



- Можно ввести до 10 символов.

## Быстрый выбор имени

Измените название быстрого выбора, которое появится на экране телевизора на предпочтительное.

### Быстрый выбор 1 / Быстрый выбор 2 / Быстрый выбор 3 / Быстрый выбор 4

**Уст.по умолч.:**

Настройка по умолчанию восстанавливается для быстрого выбора отредактированного названия.



- Можно ввести до 16 символов.

## Фронт дисплей

Настройки, связанные с дисплеем на этом устройстве.

### ■ Изм. Яркости дисплея

Регулировка яркости дисплея данного устройства.

<b>Яркость</b> (По умолчанию) :	Обычная яркость дисплея.
<b>Дим:</b>	Пониженная яркость дисплея.
<b>Темный:</b>	Очень низкая яркость дисплея.
<b>Выкл.:</b>	Дисплей выключен.



- Также можно настроить яркость дисплея, нажав кнопку DIMMER на основном блоке.



## Программное обесп-е

Проверка информации о последних обновлениях системного программного обеспечения, установка обновлений системного программного обеспечения и настройка отображения уведомлений об обновлениях.

### ■ Проверка ПО

Проверьте обновление программного обеспечения.

Программное обеспечение можно обновить, если было выпущено новое программное обеспечение.

<b>Апдейт...:</b>	Выполните процедуру обновления. После запуска обновления экран меню погаснет. На дисплее будет отображаться ход установки обновления.
<b>Апдейт позже:</b>	Выполнить обновление позже.



- Данное устройство автоматически повторит попытку, если обновление не удалось осуществить. Если обновление по-прежнему не удастся выполнить, на дисплее появится сообщение "Update Error". Просмотрите "Устранение неполадок" – "Обновить сообщения об ошибках" для получения информации об обновлении сообщений об ошибках. (☞ стр. 232)  
Проверьте состояния в соответствии с инструкциями в сообщении и повторите попытку обновления.
- Это меню недоступно для выбора, когда для параметра "Разрешить апдейт" установлено значение "Выкл."

### ■ АвтоАпдейт

Включение автоматического обновления, чтобы в будущем выполнять автоматическую загрузку и установку обновлений, когда устройство находится в режиме ожидания.

#### □ АвтоАпдейт

Данное устройство будет автоматически обновлять системное программное обеспечение до последней версии в режиме ожидания.

<b>Вкл.:</b>	Включение автоматического обновления.
<b>Выкл. (По умолчанию):</b>	Выключение автоматического обновления.

#### □ Часовой пояс

Измените часовой пояс.

Установите часовой пояс, соответствующий месту Вашего проживания.



- Это меню недоступно для выбора, когда для параметра "Разрешить апдейт" установлено значение "Выкл."



## ■ Разрешить апдейт

Включение и отключение обновлений и модернизаций для данного устройства.

<b>Вкл.</b> (По умолчанию) :	Включение возможности получения обновлений и модернизаций для данного устройства.
<b>Выкл.:</b>	Отключение возможности получения обновлений и модернизаций для данного устройства.



- Эта настройка приводит к несовместимости между данным устройством и HEOS App.

## ■ Уведом-е об обновл.

При наличии новых версий системного программного обеспечения уведомления о них отображаются на экране телевизора при включении питания. Оповещение выводится примерно на 40 секунд при включении устройства.

<b>Вкл.</b> (По умолчанию) :	Выводить сообщение о модернизации.
<b>Выкл.:</b>	Не выводить сообщение о модернизации.



- Это меню недоступно для выбора, когда для параметра "Разрешить апдейт" установлено значение "Выкл."



## ■ Плюс новая функция


Показать новые функции, которые можно загрузить в устройство, и выполнить обновление.

<b>Упанованное ПО:</b>	Отображение обновляемых элементов.
<b>Статус обновления:</b>	Отображает список дополнительных функций, которые становятся доступными после улучшения.
<b>Апгрейд:</b>	Выполните процедуру улучшения. После запуска обновления экран меню погаснет. Во время обновления на экране будет отображено время выполнения процесса.



- Информация о функциях “Обновление” и “Плюс новая функция” публикуется на веб-сайте компании Denon по мере выхода обновлений. Подробные сведения об обновлениях см. на веб-сайте Denon.
- По завершении процедуры в меню будет показано “Зарегистрированный”, после чего можно выполнить обновление. Если процедура не была выполнена, будет показано сообщение “-----”. Показанный на экране идентификационный номер необходим для выполнения процедуры. Идентификационный номер также отображается при нажатии и удержании кнопок TUNER PRESET CH + и STATUS в течение 3 секунд.
- Если обновление не увенчалось успехом, на дисплее появляется сообщение “Upgrade Error”. Просмотрите “Устранение неполадок” – “Обновить сообщения об ошибках” для получения информации об обновлении сообщений об ошибках. (☞ стр. 232)  
Проверьте настройки и сетевое окружение, а затем выполнить обновление еще раз.
- Это меню недоступно для выбора, когда для параметра “Разрешить апдейт” установлено значение “Выкл.”.

### Примечания относительно использования “Обновление” и “Плюс новая функция”

- Чтобы Вы могли воспользоваться данными функциями, необходимо иметь соответствующие системные требования и настройки подключения к Интернету. (☞ стр. 61)
- Не выключать питание до завершения обновления.
- Требуется примерно 1 час для завершения процедуры обновления/модернизации.
- После запуска обновления нормальная работа этого устройства невозможна до окончания процесса обновления. Кроме того, возможны ситуации, когда могут быть сброшены резервные данные для параметров и т. д., установленные на этом устройстве.
- Если обновление не удается выполнить, нажмите и удерживайте кнопку  на основном блоке более 5 секунд, или отсоедините и снова вставьте кабель питания. Приблизительно через 1 минуту на экране появится “Please wait” и начнется обновление. Если ошибка все равно повторяется, проверьте свою сетевую среду.





## Информация

Показать информацию о настройках данного устройства, входных сигналах и т. п.

### ■ Аудио

Вывод информации об аудио для зоны MAIN ZONE.

<b>Звуковой режим:</b>	Выбранный в данный момент режим звука.
<b>Входной сигнал:</b>	Тип входного сигнала.
<b>Формат:</b>	Число каналов входного сигнала (наличие фронтального, объемного, LFE).
<b>Част. дискретиз:</b>	Частота дискретизации входного сигнала.
<b>Смещение:</b>	Уровень коррекции для нормализации диалогов.
<b>Флаг:</b>	Этот значок отображается при вводе сигналов, включающих задний канал объемного звучания. "MATRIX" выводится для входных сигналов DTS-ES Matrix, "DISCRETE" – для сигналов DTS-ES Discrete.

### ■ Видео

Вывод входных/выходных сигналов HDMI и информации о мониторах HDMI для зоны MAIN ZONE.

#### HDMI-сигн инф

Разрешение / Цвет.пространство / Пиксельная глубина

#### HDMI монитор1 / HDMI монитор2

интерфейс / Разрешения

### ■ Зона

Вывод информации о текущих настройках.

<b>MAIN ZONE:</b>	Отображает информацию о настройках для MAIN ZONE. Для разных источников входного сигнала отображается разная информация.
<b>ZONE2:</b>	Отображает информацию о настройках для ZONE2.

### ■ Программное обес-е

<b>Версия:</b>	Показывает информацию о текущей версии системного программного обеспечения.
<b>DTS Версия:</b>	Показывает текущую версию DTS.



## ■ Нотификации

Отображение и настройка уведомлений.

Также, разрешение/запрет отображения уведомления при включении питания.

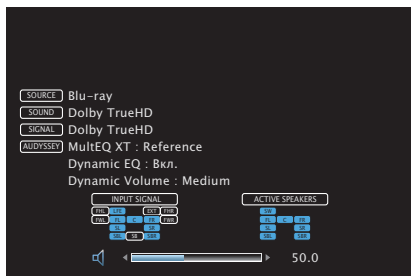
### Нотифик.опов-я

**Вкл.** (По умолчанию) : Отображаются уведомляющие сообщения.

**Выкл.:** Уведомляющие сообщения не отображаются.



- Нажмите кнопку INFO на пульте ДУ для отображения названия текущего источника входного сигнала, уровня громкости, режима звука и другой информации в нижней части экрана.



## Использ данных

В целях улучшения качества продукции и обслуживания компания Depon собирает анонимную информацию об использовании данного устройства (наиболее часто используемые источники входного сигнала, режимы звука и настройки динамиков).

Depon не предоставляет собранные сведения третьим лицам.

**Да:** Предоставьте информацию о рабочем состоянии данного устройства.

**Нет:** Не предоставляйте информацию о рабочем состоянии данного устройства.



## Сохранение и Загрузка

Выполните сохранение и восстановление настроек устройства с помощью устройства памяти USB.



- Используйте запоминающее устройство USB, отформатированное в FAT32 и имеющее как минимум 128 MB свободного пространства. На некоторых запоминающих устройствах USB операция сохранения/загрузки данных может выполняться неправильно.
- Операция сохранения/загрузки данных может занимать до 10 минут. Не отключайте питание устройства до завершения данной операции.

### Сохранить конфигурацию

Текущие настройки устройства сохраняются на запоминающее устройство USB.

При правильном сохранении настроек на дисплее отображается “Saved”, и на запоминающем устройстве USB создается файл “config.avr”.



- Не изменяйте название созданного файла. Благодаря этому данный файл не будет распознан в качестве файла настроек при его восстановлении.

### Загрузка конфигурации

Восстанавливаются настройки, сохраненные на запоминающем устройстве USB.

При правильном восстановлении сохраненных настроек на дисплее отображается “Loaded”, и устройство автоматически перезапускается.

## Настройка закрыта

Защита настроек от случайных изменений.

### Закрыто

<b>Вкл.:</b>	Включение защиты.
--------------	-------------------

<b>Выкл.</b> (По умолчанию) :	Выключение защиты.
----------------------------------	--------------------



- При отмене установки установите параметр “Закрыто” в значение “Выкл.”.

#### ПРИМЕЧАНИЕ

- Когда параметр “Закрыто” установлен на “Вкл.”, на экране отображается только элемент “Настройка закрыта”.



## Ограничение рабочей зоны с помощью пульта ДУ

Работу ZONE2 можно отключить при помощи пульта ДУ.

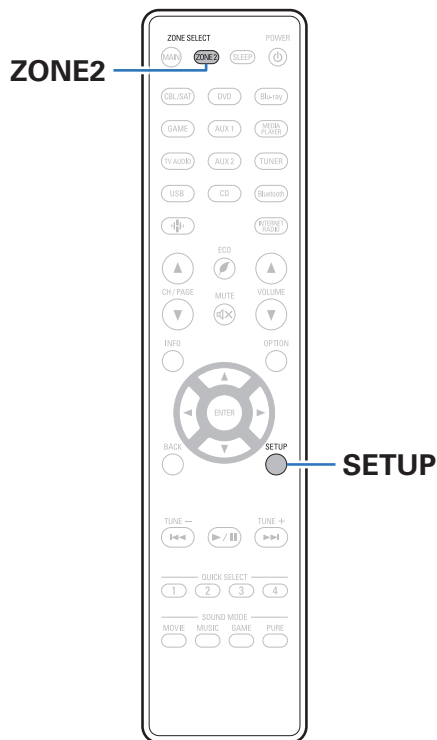
### 1 Нажмите и удерживайте ZONE2 и SETUP.

Кнопки MAIN и ZONE2 мигают.

### ■ Отмена настроек

### 1 Нажмите и удерживайте ZONE2 и SETUP, выполняя конфигурацию настройки.

Кнопки MAIN и ZONE2 мигают и настройка отменена.



## ■ Содержание

### Рекомендации

Я хочу, чтобы звук невозможно было случайно установить на очень высокую громкость	214
Я хочу, чтобы уровень громкости при включении питания каждый раз был одинаковым	214
Я хочу всегда использовать сабвуфер для вывода звука	214
Я хочу, чтобы голоса людей в фильмах звучали более четко	214
Я хочу, чтобы даже на малой громкости звук сохранял ясность и низкие частоты	214
Я хочу автоматически регулировать перепады громкости в фильмах и телепередачах	214
Я изменил конфигурацию/расположение динамиков или установил новые динамики и хочу адаптировать настройки к новым условиям прослушивания	215
Я хочу просматривать определенное видео и одновременно слушать музыку, которая играет в данный момент	215
Я хочу пропустить неиспользуемые источники входного сигнала	215
Я хочу слушать одинаковую музыку во всех зонах квартиры — например, на вечеринке	215
Я хочу свести к минимуму задержки видеосигнала на игровой приставке	215
Я хочу управлять данным устройством, используя пульт дистанционного управления телевизора	215

### Устранение неполадок

Питание не включается/питание выключено	217
Не работает пульт дистанционного управления	218
На дисплее устройства нет изображения	218
Нет звука	219
Параметры звука не соответствуют желаемым	220
Звук прерывается или возникает шум	222
Телевизор не показывает видео	223
На экране телевизора не отображается меню	224
Невозможно запустить воспроизведение AirPlay	225
Невозможно запустить воспроизведение с USB-устройства	226
Невозможно запустить воспроизведение с Bluetooth	227
Не воспроизводится Интернет-радио	228
Не воспроизводятся музыкальные файлы на компьютере или в сетевом хранилище	229
Невозможно запустить воспроизведение различных интерактивных услуг	230
Не работает функция Управление HDMI	230
Невозможно подключиться к беспроводной сети ЛВС	231
Обновить сообщения об ошибках	232



## Рекомендации

### Я хочу, чтобы звук невозможно было случайно установить на очень высокую громкость

- Установите верхний предел громкости в пункте меню “Предел громкости”. Теперь, даже если случайно установить громкость на максимум, она повысится только до персонального комфортного предела. Этот параметр можно настроить для каждой зоны. (“Громкость” (🔊 [стр. 149](#)), “Предел громкости” (🔊 [стр. 203](#)))

### Я хочу, чтобы уровень громкости при включении питания каждый раз был одинаковым

- По умолчанию настройка громкости, выбранная в момент перехода данного устройства в режим ожидания, сохраняется при следующем включении питания без изменения. Для использования фиксированного уровня громкости задайте уровень громкости при включении питания через пункт меню “Громкость при вкл.”. Этот параметр можно настроить для каждой зоны. (“Громкость” (🔊 [стр. 149](#)), “Громкость при вкл.” (🔊 [стр. 204](#)))

### Я хочу всегда использовать сабвуфер для вывода звука

- В некоторых случаях, в зависимости от входных сигналов и режима звука, сабвуфер может не воспроизводить звук. Если установить “Режим сабвуфера” на значение “LFE + Гл.”, сабвуфер будет всегда использоваться для вывода звука. (🔊 [стр. 190](#))

### Я хочу, чтобы голоса людей в фильмах звучали более четко

- Отрегулируйте уровень через пункт меню “Громкость диалога”. (🔊 [стр. 142](#))

### Я хочу, чтобы даже на малой громкости звук сохранял ясность и низкие частоты

- Установите “Dynamic EQ” в меню на “Вкл.”. Эта настройка служит для коррекции частотных характеристик, делает звук ясным и позволяет сохранить низкие частоты даже при воспроизведении на малой громкости. (🔊 [стр. 151](#))

### Я хочу автоматически регулировать перепады громкости в фильмах и телепередачах

- Настройте параметр “Dynamic Volume”. Перепады между тихими и громкими сценами фильма или телепередачи будут регулироваться автоматически. (🔊 [стр. 152](#))



**Я изменил конфигурацию/расположение динамиков или установил новые динамики и хочу адаптировать настройки к новым условиям прослушивания**

- Выполните установку Audyssey®. Это автоматически оптимизирует настройки акустической системы для новых условий прослушивания. (🔗 стр. 171)

**Я хочу просматривать определенное видео и одновременно слушать музыку, которая играет в данный момент**

- Установите параметр “Видео отбор” в меню опций на значение “Вкл.”. Вы можете просматривать видео с желаемого источника видеосигнала — телеприставки или DVD и др. — и одновременно слушать музыку с тюнера, CD, HEOS Music, USB или Bluetooth-устройства. (🔗 стр. 110)

**Я хочу пропустить неиспользуемые источники входного сигнала**

- В меню выберите для неиспользуемых источников значение “Скрытые источники”. Неиспользуемые источники входного сигнала не будут отображаться при вращении регулятора SOURCE SELECT на данном устройстве. (🔗 стр. 170)

**Я хочу слушать одинаковую музыку во всех зонах квартиры — например, на вечеринке**

- Установите параметр “Все Зоны Стерео” в меню опций на значение “Старт”. Можно одновременно воспроизводить музыку, проигрываемую в MAIN ZONE, в другом помещении (ZONE2). (🔗 стр. 112)

**Я хочу свести к минимуму задержки видеосигнала на игровой приставке**

- Если изображение на экране отстает от нажатий кнопок на игровой приставке, установите “Режим Видео” в режим “Игры”. (🔗 стр. 162)

**Я хочу управлять данным устройством, используя пульт дистанционного управления телевизора**

- Выберите “AV Receiver” в таком меню телевизора, как “Вход”\* или “Управление подключенным устройством HDMI”\*. На телевизоре отобразится меню Смарт Меню данного устройства. Данным меню Смарт Меню можно управлять, используя пульт дистанционного управления телевизора.

\* Метод выбора зависит от имеющегося телевизора. Для получения дополнительной информации см. руководство пользователя имеющегося телевизора.




## Устранение неполадок

В случае возникновения неполадок, прежде всего, проверьте следующее:

1. **Правильно ли выполнены подсоединения?**
2. **Выполняется ли управление устройством в соответствии с руководством пользователя?**
3. **Работает ли остальная аппаратура надлежащим образом?**



- Если выполнение шагов 1–3 не решает проблему, может помочь перезагрузка устройства.  
Нажмите и удерживайте кнопку  на устройстве до тех пор, пока “Restart” (Перезапустите) не появится на дисплее, или извлеките и повторно вставьте шнур питания устройства.

Если данное устройство не работает надлежащим образом, проверьте соответствующие признаки в данном разделе.

Если признаки не соответствуют каким-либо из описанных здесь, обратитесь к своему дилеру, поскольку это может быть связано с неполадкой в данном устройстве. В таком случае, немедленно отсоедините устройство от электросети и обратитесь в магазин, в котором Вы приобрели данное устройство.





## Питание не включается/питание выключено

### Устройство не включается.

- Проверьте надежность подсоединения вилки сетевого шнура к розетке электросети. (🔍 стр. 63)

### Устройство автоматически выключается.

- Установлен таймер сна. Снова включите питание. (🔍 стр. 128)
- “Автоотключение” установлено. “Автоотключение” срабатывает, если не производится никаких действий в течении определенного промежутка времени. Чтобы отключить “Автоотключение”, установите “Автоотключение” в меню на “Выкл.”. (🔍 стр. 202)

### Устройство выключается, и индикатор питания мигает красным через каждые 2 секунды.

- Вследствие повышения температуры устройства произошла активация схемы защиты. Выключите питание, дайте устройству остыть в течение часа и снова включите его. (🔍 стр. 259)
- Пожалуйста, переставьте данное устройство в место с хорошей вентиляцией.

### Устройство выключается, и индикатор питания мигает красным через каждые 0,5 секунды.

- Проверьте подсоединения акустической системы. Возможно, произошло соприкосновение сердечников проводов акустического кабеля, либо один из сердечников отсоединился от разъема и касается задней панели данного устройства, что привело к активации схемы защиты. Отключите питание и примите соответствующие меры — например, аккуратно скрутите сердечник провода повторно или проверьте разъем, а затем снова присоедините провода. (🔍 стр. 35)
- Убавьте громкость и снова включите питание. (🔍 стр. 65)
- Сбой усилительного каскада данных устройств. Отсоедините шнур питания и свяжитесь с нашим центром по обслуживанию клиентов.

### Питание не отключается, даже если нажата кнопка питания и на экране отображается “ZONE2 On”.

- Питание ZONE2 включено. Чтобы выключить питание данного устройства (режим ожидания), нажмите ZONE2 ON/OFF на главном устройстве или нажмите кнопку POWER  после нажатия кнопки ZONE2 на пульте ДУ устройства, чтобы выключить питание ZONE2.

### Питание устройства не выключается при нажатии кнопки управления питанием. На дисплей выводится индикация “HEOS On”.

- Устройство HEOS в этой же сети воспроизводит входной сигнал с данного устройства. Остановите воспроизведение на устройстве HEOS при отключении питания данного устройства (переводе его в режим ожидания). Питание данного устройства отключится автоматически приблизительно через 20 минут.



## Не работает пульт дистанционного управления

### Не работает пульт дистанционного управления.

- Батарейки разряжены. Замените батарейки новыми. (🔍 стр. 9)
- Управляйте пультом ДУ с расстояния не более 7 м от данного устройства и под углом в пределах 30°. (🔍 стр. 9)
- Устраните любые препятствия между данным устройством и пультом ДУ.
- Вставьте батарейки в правильном направлении, следя за метками ⊕ и ⊖. (🔍 стр. 9)
- Датчик ДУ устройства засвечен сильным светом (прямой солнечный свет, свет люминесцентной лампы инверторного типа и т. п.). Переставьте устройство в место, в котором датчик ДУ не будет засвечиваться сильным светом.
- Зона управления не совпадает с зоной, выбранной через пульт ДУ. Нажмите кнопку MAIN или ZONE2 для выбора зоны управления при помощи пульта ДУ. (🔍 стр. 141)
- При использовании видеоаппаратуры 3D пульт ДУ данного устройства может перестать работать из-за помех, вызванных инфракрасной коммуникацией между устройствами (например, телевизором и 3D-очками). В этом случае отрегулируйте взаимное расположение устройств, использующих 3D, и расстояние между ними, чтобы устранить помехи.

## На дисплее устройства нет изображения

### Дисплей выключен.

- Установите параметр “Изм. Яркости дисплея” в меню в любое значение, кроме “Выкл.”. (🔍 стр. 205)
- Дисплей отключается, если выбран режим звука “Pure Direct”. (🔍 стр. 115)



## Нет звука

### В динамиках нет звука.

- Проверьте подсоединения всех устройств. (🔗 стр. 35)
- Прочно подключите все соединительные кабели.
- Проверьте, не перепутаны ли местами подключения входных и выходных разъемов.
- Проверьте, не повреждены ли кабели.
- Убедитесь, что кабели динамиков подключены надлежащим образом. Убедитесь, что не потерян контакт между сердечниками проводов и клеммами динамиков. (🔗 стр. 35)
- Надежно закрепите разъемы динамиков. Проверьте, не разболтаны ли разъемы динамиков. (🔗 стр. 35)
- Убедитесь, что выбран правильный источник входного сигнала. (🔗 стр. 65)
- Отрегулируйте общий уровень громкости. (🔗 стр. 66)
- Отмените режим отключения звука. (🔗 стр. 66)
- Проверьте параметры цифрового входного аудиоразъема. (🔗 стр. 167)
- Проверьте настройки выхода цифрового звука на подключенном устройстве. На некоторых устройствах вывод цифрового звука по умолчанию отключен.
- Если наушники подключены к разъему PHONES на основном блоке, звук не выводится из разъема для динамиков и разъема PRE OUT.

### Нет звука при использовании соединения DVI-D.

- При подключении данного устройства к устройству с разъемом DVI-D звук не выводится. Используйте отдельное аудиосоединение.



## Параметры звука не соответствуют желаемым

### Не увеличивается громкость.

- Задан слишком низкий максимальный уровень громкости. Задайте в меню максимальный уровень с помощью настройки “Лимит”. (🔍 стр. 149)
- Коррекция уровня громкости зависит от формата входного аудиосигнала и настроек, поэтому громкость может не достигать максимального уровня.

### Нет звука при использовании соединения HDMI.

- Проверьте подсоединение разъемов HDMI. (🔍 стр. 51)
- При выводе звукового сигнала HDMI на акустическую систему установите параметр “HDMI Аудио-Выход” в меню в значение “Ресивер”. Для вывода звука с телевизора выберите значение “ТВ”. (🔍 стр. 156)
- При использовании функции Управление HDMI убедитесь, что для вывода звука с телевизора назначен AV-усилитель. (🔍 стр. 125)

### В одном из динамиков нет звука.

- Проверьте прочность подключения акустических кабелей.
- Убедитесь, что для параметра меню “Конфиг-ия АС” не выбрано значение “Нет”. (🔍 стр. 182)
- Проверьте параметр меню “Режим назначения”. (🔍 стр. 181)
- В режимах звука “Stereo” и “Virtual” звук выводится только из фронтальных динамиков и сабвуфера.

### Отсутствует звуковой сигнал сабвуфера.

- Проверьте подсоединения сабвуфера.
- Включите сабвуфер.
- Установите для параметра “Конфиг-ия АС” – “Сабвуфер” в меню значение “Да”. (🔍 стр. 183)
- Когда “Конфиг-ия АС” - “Фронтальные” в меню установлен на “Большие” в зависимости от входного сигнала и режима звука, звук из сабвуфера может не выводиться. (🔍 стр. 183)
- Если входные сигналы не содержат аудиосигнала сабвуфера (LFE), звук из сабвуфера может не выводиться. (🔍 стр. 190)
- Чтобы сабвуфер всегда выводил звук, настройте “Режим сабвуфера” на “LFE + Гл.”. (🔍 стр. 190)



**Отсутствует выходной звуковой сигнал DTS.**

- Убедитесь, что выход цифрового звука на подключенном устройстве установлен на “DTS”.

**Не выводится звук Dolby Atmos, Dolby TrueHD, DTS-HD, Dolby Digital Plus.**

- Выполните подсоединения HDMI. (👉 стр. 55)
- Проверьте настройки выхода цифрового звука на подключенном устройстве. На некоторых устройствах по умолчанию используется значение “PCM”.

**Невозможно выбрать режим DTS Neural:X.**

- При использовании наушников невозможно выбрать DTS Neural:X.

**Режим Dolby Surround невозможно выбрать.**

- Нельзя выбрать Dolby Surround при использовании наушников.

**Audyssey MultEQ® XT, Audyssey Dynamic EQ® и Audyssey Dynamic Volume® нельзя выбрать.**

- Эти параметры недоступны, если вы не выполнили Установку Audyssey®. (👉 стр. 171)
- Переключитесь на другой звуковой режим, отличный от “Direct” или “Pure Direct”. (👉 стр. 115)
- При использовании наушников эти параметры недоступны.

**Невозможно выбрать режим “Restorer”.**

- Убедитесь в наличии на входе аналогового или PCM сигнала (частота = 44,1/48 кГц). При воспроизведении многоканальных сигналов, например, Dolby Digital или DTS surround выбрать функцию “Restorer” невозможно. (👉 стр. 147)
- Переключитесь на другой звуковой режим, отличный от “Direct” или “Pure Direct”. (👉 стр. 115)

**Звук не выводится при использовании ZONE2.**

- Цифровой входной аудио сигнал из разъема HDMI или разъемов цифрового звука (OPTICAL) нельзя воспроизвести. Используйте аналоговые соединения.
- Если Вы прослушиваете аудио с устройства Bluetooth в ZONE2, удалите все препятствия, которые могут находиться между устройством Bluetooth и данным устройством, и расположите их на расстоянии не более 30 метров.



## Звук прерывается или возникает шум

### Периодически прерывается воспроизведение Интернет-радио или звука с устройства памяти USB.

- Прерывание звука может быть вызвано низкой скоростью передачи данных с устройства памяти USB.
- Скорость передачи данных по сети слишком мала, или радиостанция занята.

### Во время звонка с iPhone на аудиовыходе данного устройства возникает шум.

- Во время телефонного разговора держите iPhone на расстоянии не менее 20 см от данного устройства.

### При прослушивании FM/AM-радиопередач часто слышен шум.

- Смените положение или ориентацию антенны. (🔍 стр. 59)
- Снимите рамочную антенну AM с данного устройства.
- Воспользуйтесь выносной антенной. (🔍 стр. 59)
- Отнесите антенну от других соединительных кабелей. (🔍 стр. 59)

### Звук искажен.

- Уменьшить громкость. (🔍 стр. 66)
- Установите “Выкл.” на “Режим ЭКО”. Когда “Вкл.” или “Авто” находится в “Режим ЭКО”, звук может исказиться, когда громкость воспроизведения высокая. (🔍 стр. 200)

### Звук прерывается при использовании Wi-Fi-соединения.

- Диапазон частот, используемый беспроводной ЛВС, также используется микроволновыми печами, беспроводными телефонами, беспроводными игровыми контроллерами и другими устройствами беспроводной ЛВС. Использование этих устройств одновременно с данным устройством может привести к прерываниям звука из-за электронных помех. Прерывания звука можно устранить следующими способами. (🔍 стр. 61)
  - Установите устройства, вызывающие помехи, на расстоянии от данного устройства.
  - Выключите питание устройств, вызывающих помехи.
  - Измените настройки канала маршрутизатора, к которому подключено данное устройство. (Дополнительную информацию об изменении канала см. в инструкции по эксплуатации беспроводного маршрутизатора.)
  - Используйте проводное подключение ЛВС.
- Особенно при воспроизведении больших музыкальных файлов, в зависимости от условий среды беспроводной ЛВС, звук воспроизведения может быть прерван. В этом случае, выполните подключение посредством проводной ЛВС. (🔍 стр. 193)



## Телевизор не показывает видео

### Отсутствует изображение.

- Проверьте подсоединения всех устройств. (🔧 стр. 51)
- Почно подключите все соединительные кабели.
- Проверьте, не перепутаны ли местами подключения входных и выходных разъемов.
- Проверьте, не повреждены ли кабели.
- Настройте параметры входного сигнала, чтобы они соответствовали входному разъему телевизора, подключенного к данному устройству. (🔧 стр. 167)
- Убедитесь, что выбран правильный источник входного сигнала. (🔧 стр. 65)
- Проверьте параметры входного разъема видео. (🔧 стр. 167)
- Убедитесь, что разрешение проигрывателя соответствует разрешению телевизора. (🔧 стр. 209)
- Проверьте, совместим ли телевизор системой защиты авторских прав (HDCP). При подключении несовместимого с HDCP телевизора изображение не будет выводиться надлежащим образом. (🔧 стр. 237)
- Для воспроизведения содержимого, защищенного системой защиты авторских прав HDCP 2.2, используйте устройство воспроизведения и телевизор, совместимые с HDCP 2.2.
- Для воспроизведения видео 4K (60/50 Гц) используйте “High Speed HDMI Cable” или “High Speed HDMI Cable with Ethernet”. Чтобы обеспечить более высокое качество для видео 4K (60/50 Гц), рекомендуется использовать кабель “Premium High Speed HDMI Cables” или “Premium High Speed HDMI Cables with Ethernet”, на упаковке которого имеется ярлык HDMI Premium Certified Cable.

### На телевизоре, подключенном по DVI-D, нет изображения.

- В некоторых случаях устройства, подключенные по DVI-D, могут работать неправильно из-за использования технологии HDCP (системы защиты авторских прав). (🔧 стр. 237)

### При показе меню на экране телевизора не отображается видео.

- Воспроизводимое видео не появится на фоне меню, когда управление меню происходит во время воспроизведения следующих видеосигналов.
  - Некоторые изображения контента 3D-видео
  - Изображения с разрешением компьютера (пример: VGA)
  - Видео с соотношением сторон, отличным от 16:9 или 4:3
  - 4K-видео
  - Некоторые виды сигналов HDR



## На экране телевизора не отображается меню

**На экране телевизора не отображается меню или информация о состоянии.**


- Экран меню отображается только на данном устройстве и телевизор соединен кабелем HDMI. Если данное устройство соединено с телевизором с помощью другого выходного разъема видео, управляйте с помощью дисплея на данном устройстве.
- Информация о состоянии не отобразится на экране телевизора при воспроизведении следующих видеосигналов. (🔍 [стр. 210](#))
  - Некоторые изображения контента 3D-видео
  - Изображения с разрешением компьютера (пример: VGA)
  - Видео с соотношением сторон, отличным от 16:9 или 4:3
  - 4K-видео
  - Некоторые виды сигналов HDR
- При преобразовании 2D-видео в 3D-видео, экран меню или экран информации о состоянии на телевизоре отображается неправильно. (🔍 [стр. 210](#))
- В режиме Чистое прямое воспроизведение экранное меню или информация о состоянии не отображается. Переключитесь на другой звуковой режим, отличный от чистого прямого режима. (🔍 [стр. 114](#))
- Установите настройку “ТВ формат” в меню на соответствующую телевизору. (🔍 [стр. 166](#))







## Невозможно запустить воспроизведение AirPlay

### Значок AirPlay не отображается в iTunes/iPhone/iPod touch/iPad.

- Данное устройство и компьютер/ iPhone/iPod touch/iPad не подключены к одной и той же сети (ЛВС). Подключите их к сети, к которой подключено данное устройство. ( стр. 61)
- Системное программное обеспечение iTunes/iPhone/iPod touch/iPad не поддерживает AirPlay. Установите самую новую версию системного программного обеспечения.

### Отсутствует выходной звуковой сигнал.

- Уровень громкости iTunes/iPhone/iPod touch/iPad установлен на минимум. Уровень громкости iTunes/iPhone/iPod touch/iPad связан с уровнем громкости данного устройства. Отрегулируйте громкость.
- Не запущено воспроизведение через AirPlay или данное устройство не выбрано из списка. Щелкните значок AirPlay  на экране iTunes/iPhone/iPod touch/iPad и выберите данное устройство. ( стр. 102)

### При воспроизведении музыки с iPhone/iPod touch/iPad через AirPlay прерывается звук.

- Закройте приложение, работающее в фоновом режиме на устройстве iPhone/iPod touch/iPad, и воспроизводите файлы с помощью AirPlay.
- На работу беспроводного соединения влияют внешние помехи. Устраните внешние помехи — например, уменьшите расстояние до точки доступа беспроводной ЛВС.

### Не удается запустить воспроизведение из iTunes с пульта ДУ.

- Включите параметр “разрешить удаленной аудиосистеме управлять звуком в iTunes” в программе iTunes. Воспроизведение, пауза и пропуск треков будут доступны с пульта ДУ.



## Невозможно запустить воспроизведение с USB-устройства

### Устройство памяти USB не распознано.

- Отключите устройство памяти USB и подключите его заново. (🔗 стр. 58)
- Поддерживаются запоминающие устройства USB, совместимые с классом накопителей.
- Данное устройство не поддерживает подключения через USB-концентратор. Подключите запоминающее устройство USB непосредственно к порту USB.
- Файловая система на устройстве памяти USB должна иметь формат FAT16 или FAT32.
- Работа любых запоминающих устройств USB не гарантируется. Некоторые запоминающие устройства USB не узнаются. При использовании портативных жестких дисков с USB-соединением, к которым для подачи питания может подключаться адаптер переменного тока, воспользуйтесь адаптером, который шел в комплекте с диском.

### Не отображаются файлы на запоминающем устройстве USB.

- Файлы, тип которых не поддерживается данным устройством, не отображаются. (🔗 стр. 67)
- Это устройство может отображать файлы максимально с восьмью слоями папок. Для каждого слоя можно отобразить максимум 5 000 файлов (папок). Измените структуру папок запоминающего устройства USB.
- Если запоминающее устройство USB имеет несколько разделов, отображаются только файлы в первом разделе.

### Устройства iOS и Android не распознаются.

- USB-порт данного устройства не поддерживает воспроизведение с устройств iOS и Android.

### Невозможно воспроизведение файлов на запоминающем устройстве USB.

- Формат файлов не поддерживается данным устройством. Обратитесь к списку форматов, поддерживаемых данным устройством. (🔗 стр. 240)
- Вы пытаетесь воспроизвести файл, защищенный системой охраны авторских прав. Файлы на данном устройстве защищены системой охраны авторских прав, и их нельзя воспроизвести на данном устройстве.
- Воспроизведение может быть недоступным, если размер файла обложки альбома превышает 2 Мб.



## Невозможно запустить воспроизведение с Bluetooth

### Устройства Bluetooth не могут быть подключены к данному устройству.

- Функция Bluetooth устройства с Bluetooth не была включена. См. руководство пользователя устройства Bluetooth, чтобы включить функцию Bluetooth.
- Расположите устройство Bluetooth рядом с данным устройством.
- Устройство Bluetooth не может установить соединение с данным устройством, если оно несовместимо с профилем A2DP.
- Выключите питание устройства Bluetooth и включите его снова, а затем попробуйте еще раз.

### Звук отключен.

- Расположите устройство Bluetooth рядом с данным устройством.
- Удалите препятствия между устройством Bluetooth и данным устройством.
- Чтобы предотвратить электромагнитные помехи, расположите это устройство подальше от микроволновых печей, устройств беспроводной сети (LAN) и других устройств Bluetooth.
- Подключите устройство Bluetooth снова.



## Не воспроизводится Интернет-радио

### Не отображается список работающих радиостанций.

- Кабель LAN не подключен как следует, или нет соединения с сетью. Проверьте правильность подключений. (👉 стр. 61)
- Выполните диагностику сети.

### Интернет-радио не воспроизводится.

- Формат вещания выбранной радиостанции не поддерживается данным устройством. Данное устройство поддерживает воспроизведение форматов MP3, WMA и AAC. (👉 стр. 243)
- На маршрутизаторе включен брандмауэр. Проверьте настройки брандмауэра.
- Неверно задан IP-адрес. (👉 стр. 195)
- Убедитесь, что питание маршрутизатора включено.
- Для автоматического получения IP-адреса включите на маршрутизаторе функцию DHCP-сервера. Также следует установить параметр DHCP данного устройства на значение "Вкл.". (👉 стр. 195)
- Для получения IP-адреса вручную задайте на данном устройстве IP-адрес. (👉 стр. 195)
- Некоторые радиостанции в определенное время прекращают вещание. В этом случае звуковой сигнал не выводится. Подождите некоторое время или переключитесь на другую радиостанцию. (👉 стр. 87)
- Вещание выбранной радиостанции прервано по техническим причинам. Выберите радиостанцию, вещание которой идет без помех.

### Невозможно подключиться к избранным радиостанциям.

- Вещание радиостанции прервано по техническим причинам. Внесите в избранное радиостанции, вещание которых идет без помех.



## Не воспроизводятся музыкальные файлы на компьютере или в сетевом хранилище

### Сохраненные на компьютере файлы невозможно воспроизвести.

- Файлы сохранены в несовместимом формате. Запишите файлы в поддерживаемом формате. (🔍 стр. 242)
- Файлы на данном устройстве защищены системой охраны авторских прав, и их нельзя воспроизвести на данном устройстве.
- Порт USB данного устройства нельзя использовать для подключения к компьютеру.
- Настройки общего доступа к файлам мультимедиа на сервере или NAS делают данное устройство недоступным. Измените настройки, чтобы сделать данное устройство доступным. Подробнее см. в руководстве пользователя сервера или NAS.

### Сервер не найден, или подключение к серверу невозможно.

- Брандмауэр компьютера или маршрутизатора активирован. Проверьте настройки брандмауэра компьютера или маршрутизатора.
- Питание компьютера не включено. Включите питание.
- Сервер не запущен. Запустите сервер.
- IP-адрес данного устройства является неправильным. Проверьте IP-адрес данного устройства. (🔍 стр. 192)

### Не воспроизводятся музыкальные файлы на компьютере.

- Даже если подключить компьютер к USB-порту данного устройства, воспроизведение музыкальных файлов будет невозможно. Подключите ПК к данному устройству посредством сети. (🔍 стр. 61)

### Не отображаются файлы на компьютере или в сетевом хранилище.

- Файлы, тип которых не поддерживается данным устройством, не отображаются. (🔍 стр. 242)

### Сохраненные на NAS файлы невозможно воспроизвести.

- Если Вы используете NAS совместимое с DLNA стандартом, включите функцию DLNA в настройках NAS.
- Если Вы используете NAS несовместимый с DLNA стандартом, воспроизводите музыку с компьютера. Настройте функции общего доступа к медиафайлам в Windows Media Player и добавьте NAS в выбранную папку для воспроизведения музыки.
- Если подключение ограничено, установите звуковое оборудование в качестве цели подключения.



## Невозможно запустить воспроизведение различных интерактивных услуг

### Невозможно запустить воспроизведение различных интерактивных услуг.

- Обеспечение интерактивной услуги может быть отключено.

## Не работает функция Управление HDMI

### Не работает функция Управление HDMI.

- Убедитесь, что для параметра “Управление HDMI” в меню установлено значение “Вкл.”. (👉 стр. 158)
- Управление устройствами, не поддерживающими функцию Управление HDMI, невозможно. Кроме того, использование функции Управление HDMI может быть невозможным из-за типа подключенного устройства или выбранных настроек. В этом случае следует управлять внешним устройством напрямую. (👉 стр. 125)
- Убедитесь, что функция Управление HDMI включена на всех устройствах, подключенных к данному устройству. (👉 стр. 125)
- При изменении параметров соединений (например, при подключении дополнительного устройства по HDMI) может запуститься программа установления связи между действиями. Выключите данное устройство и устройства, подключенные по HDMI, а затем снова включите их. (👉 стр. 125)
- Разъем HDMI MONITOR 2 не совместим с функцией Управление HDMI. Используйте разъем HDMI MONITOR 1 для подключения к телевизору. (👉 стр. 51)



## Невозможно подключиться к беспроводной сети ЛВС

### Невозможно подключиться к сети.

- Сетевое имя (SSID), пароль и настройка шифрования не были установлены надлежащим образом. Сконфигурируйте сетевые настройки в соответствии с подробными настройками данного устройства. (☞ стр. 194)
- Уменьшите расстояние от точки доступа беспроводной ЛВС и удалите любые препятствия для улучшения доступа перед повторным подключением. Поместите устройство подальше от микроволновых печей и других сетевых точек доступа.
- Сконфигурируйте настройки канала точки доступа подальше от каналов, которые используются другими сетями.
- Данное устройство несовместимо с WEP (TSN).

### Не удается подключиться к WPS роутер.

- Убедитесь в том, что режим WPS маршрутизатора работает.
- Нажмите кнопку WPS на маршрутизаторе, а затем нажмите на кнопку “Connect” (“одключить”), отображаемую на экране телевизора, в течение 2 минут.
- Требуется маршрутизатор/настройки, совместимые со стандартами WPS 2.0. Установите для времени шифрования значение “Нет”, “WPA-PSK (AES)” или WPA2-PSK (AES). (☞ стр. 194)
- Если маршрутизатор использует способ шифрования WEP/WPA-TKIP/WPA2-TKIP, Вы не можете подключиться при помощи кнопки WPS на маршрутизаторе. В данном случае используйте способ “Сканирование сетей” или “Вручную” для подключения.

### Невозможно подключиться к сети при помощи iPhone/iPod touch/iPad.

- Обновите прошивку iPhone/iPod touch/iPad до последней версии.
- При конфигурации настроек с помощью беспроводного соединения необходима поддержка iOS 7 или более поздней версии.



## Обновить сообщения об ошибках

Если обновление прерывается или дает сбой, появляется сообщение об ошибке.

Дисплей	Описание
<b>Connection failed. Please check your network, then try again.</b>	Нестабильное подключение к сети. Сбой при подключении к серверу. Проверьте сетевую среду и повторите попытку обновления.
<b>Update failed. Please check your network, then try again.</b>	Сбой при загрузке системного программного обеспечения. Проверьте сетевую среду и повторите попытку обновления.
<b>Upgrade failed. Please check your network, then try again.</b>	Сбой при загрузке системного программного обеспечения. Проверьте Ваше сетевое окружение и повторите попытку обновления.
<b>Please check your network, unplug and reconnect the power cord, and try again.</b>	Сбой обновления. Нажмите и удерживайте кнопку $\Phi$ на основном блоке более 5 секунд или отсоедините и снова вставьте шнур питания. Обновление будет возобновлено автоматически.
<b>Please contact customer service in your area.</b>	Возможно, данное устройство неисправно. Обратитесь в наш центр обслуживания покупателей в вашем регионе.



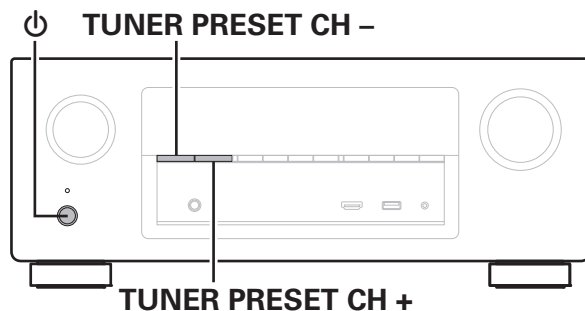


## Возврат к заводским настройкам

Если индикаторы являются неправильными или устройство не может работать, перезапуск устройства может решить проблему. Мы рекомендуем перезапустить устройство, прежде чем вернуться к настройкам по умолчанию. (👉 [стр. 216](#))

Если проблема не решается путем перезапуска устройства, выполните следующие действия.

Происходит возврат всех настроек к заводским параметрам по умолчанию. Восстановите желаемые параметры.



- 1** Выключите устройство с помощью кнопки ⏻.
- 2** Нажмите ⏻ одновременно с TUNER PRESET CH + и TUNER PRESET CH -.
- 3** Уберите пальцы с двух кнопок, когда “Initialized” отображается на дисплее.



- Перед возвратом к параметрам настройки по умолчанию используйте функцию “Сохранить & Загрузить” из меню для сохранения и восстановления различных параметров, установленных на устройстве. (👉 [стр. 211](#))



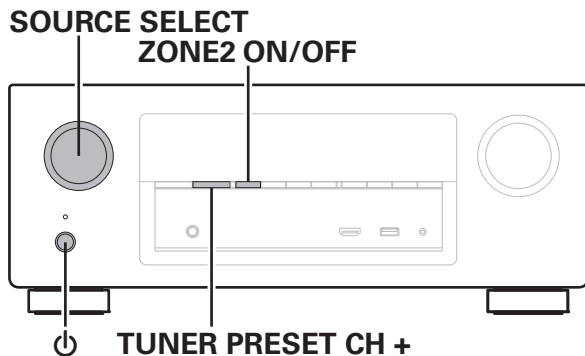
## Сброс настроек сети


Если сетевое содержание не может быть воспроизведено или устройство не может подключиться к сети, перезапуск устройства может решить проблему. Мы рекомендуем перезапустить устройство, прежде чем вернуться к настройкам по умолчанию. (☞ стр. 216)

Если проблема не решается путем перезапуска устройства, выполните следующие действия.

Происходит возврат настроек сети к заводским параметрам по умолчанию. Восстановите желаемые параметры.

Однако возврат настроек меню “Назнач. усил.”, “Конфиг-ия АС” и “Видео” к заводским параметрам по умолчанию не происходит.



- 1** Нажмите кнопку , чтобы включить устройство.
- 2** Поверните SOURCE SELECT, чтобы выбрать “HEOS Music”.
- 3** На основном блоке одновременно нажмите и удерживайте кнопки TUNER PRESET CH + и ZONE2 ON/OFF не менее 3 секунд.
- 4** Уберите пальцы с двух кнопок, когда “Network Reset...” отображается на дисплее.
- 5** Когда возврат к заводским параметрам будет завершен, на экране появится “Completed”.



- Перед возвратом к параметрам настройки по умолчанию используйте функцию “Сохранить & Загрузить” из меню для сохранения и восстановления различных параметров, установленных на устройстве. (☞ стр. 211)

### ПРИМЕЧАНИЕ

- Не отключайте питание до завершения возврата к заводским параметрам.



# HDMI

HDMI (сокращение от “High-Definition Multimedia Interface”) — мультимедийный интерфейс высокого разрешения, представляющий собой аудиовизуальный цифровой интерфейс, который может подключаться к телевизору или усилителю.

В отличие от аналоговой передачи видео, по HDMI-соединениям можно передавать видео высокого разрешения и форматы качественного звука, принятые в проигрывателях дисков Blu-Ray (Dolby Digital Plus, Dolby TrueHD, DTS-HD, DTS-HD Master Audio). Кроме того, в отличие от обычных подключений, требующих наличия отдельных кабелей для передачи аудио- и видеосигнала, подключение HDMI позволяет обойтись всего одним кабелем HDMI. Это помогает дополнительно упростить организацию домашнего кинотеатра.

Данное устройство поддерживает следующие возможности HDMI.

- **Deep Color**

Технология формирования изображений, поддерживаемая HDMI. В отличие от RGB или YCbCr, где используется 8-бит (256 цветов) цвет, эта технология позволяет использовать 10-бит (1024 цветов), 12-бит (4096 цветов), или 16-бит (65536 цветов) цвет для создания красочного изображения в более высоком разрешении. Оба устройства, подключенные через HDMI, должны поддерживать Deep Color.

- **x.v.Color**

Эта технология позволяет HDTV дисплею более точно передавать цвета. Она позволяет достичь естественности и четкости цветов.

“x.v.Color” — товарный знак Sony Corporation.

- **3D**

Данное устройство поддерживает 3D (трехмерные) входные и выходные сигналы HDMI. Для воспроизведения 3D-видео Вам понадобится телевизор и проигрыватель с поддержкой функции HDMI 3D и пара 3D очков.

- **4K**

Данное устройство поддерживает входные и выходные видеосигналы HDMI с разрешением 4K (3840 x 2160).

- **Content Type**

Автоматически адаптирует настройки для типа видеовыхода (данные о контенте).

- **Adobe RGB color, Adobe YCC601 color**

Цветовая схема определена Adobe Systems Inc. Эта схема более широкая по сравнению с RGB и позволяет достичь более яркого и естественного изображения.

- **sYCC601 color**

Каждое из этих цветовых пространств определяет палитру доступных цветов, которая шире, чем традиционная цветовая модель RGB.



### ● Автосинхронизация

Эта функция позволяет автоматически скорректировать рассинхронизацию между звуком и видео.

Необходим телевизор с поддержкой функции Автосинхронизация.

### ● По HDMI

Сигналы с входного разъема HDMI выводятся на телевизор или другое устройство, подключенное к выходному разъему HDMI, даже когда данное устройство находится в режиме ожидания.

### ● Управление HDMI

Если соединить данное устройство и телевизор/проигрыватель, поддерживающий функцию Управление HDMI, с помощью кабеля HDMI, а затем включить функцию Управление HDMI на каждом устройстве, устройства можно будет использовать для управления друг другом.

- Привязка отключения питания

Выключение данного устройства можно привязать к выключению телевизора.

- Переключение пункта назначения аудиовыхода

Можно использовать телевизор для переключения между выводом аудио через ТВ или через AV-усилитель.

- Регулировка громкости

Можно регулировать уровень громкости данных устройств в процессе регулировки уровня громкости телевизора.

- Переключение источников входного сигнала

Можно переключать источники входного сигнала данных устройств путем связывания с переключением входов телевизора.

При включении проигрывателя источник входного сигнала данного устройства переключается на источник соответствующего проигрывателя.

### ● ARC (Audio Return Channel)

Благодаря этой функции аудиосигналы передаются с телевизора на данное устройство по кабелю HDMI, и аудио с телевизора воспроизводится устройством в режиме Управление HDMI.

При подключении с использованием HDMI телевизора, не поддерживающего режим ARC, видеосигналы устройства воспроизведения, подключенного к этому прибору, будут передаваться на телевизор, но прибор не сможет воспроизводить звук с телевизора. Для просмотра ТВ программ с объемным звуком необходим отдельный звуковой кабель.

И наоборот, при подключении посредством HDMI телевизора, поддерживающего режим ARC, аудио кабель для подключения не требуется. Звуковые сигналы с телевизора могут поступать в устройство посредством кабеля HDMI между устройством и телевизором. Этот режим позволяет насладиться объемным звуком на устройстве при просмотре телевизора.



## ■ Поддерживаемые форматы аудио

2-канальный линейный PCM	2-канальный (32 кГц – 192 кГц) 16/20/24 бит
Многоканальный линейный PCM	7.1-канальный (32 кГц – 192 кГц) 16/20/24 бит
Цифровой поток	Dolby Digital / DTS / Dolby Atmos / Dolby TrueHD / Dolby Digital Plus / DTS:X / DTS-HD Master Audio / DTS-HD High Resolution Audio / DTS Express

## ■ Поддерживаемые видеосигналы

- 480i
- 576i
- 720p 60/50 Гц
- 1080p 60/50/24 Гц
- 480p
- 576p
- 1080i 60/50 Гц
- 4K 60/50/30/25/24 Гц

### Система защиты от копирования

Для воспроизведения цифрового звука и видео, например BD-video или DVD-video, посредством соединения HDMI данное устройство и телевизор или проигрыватель должны поддерживать систему защиты авторских прав HDCP (High-bandwidth Digital Content Protection System). HDCP — это технология защиты авторских прав, предусматривающая шифрование данных и аутентификацию подключенной аудиовизуальной аппаратуры. Данное устройство поддерживает HDCP.

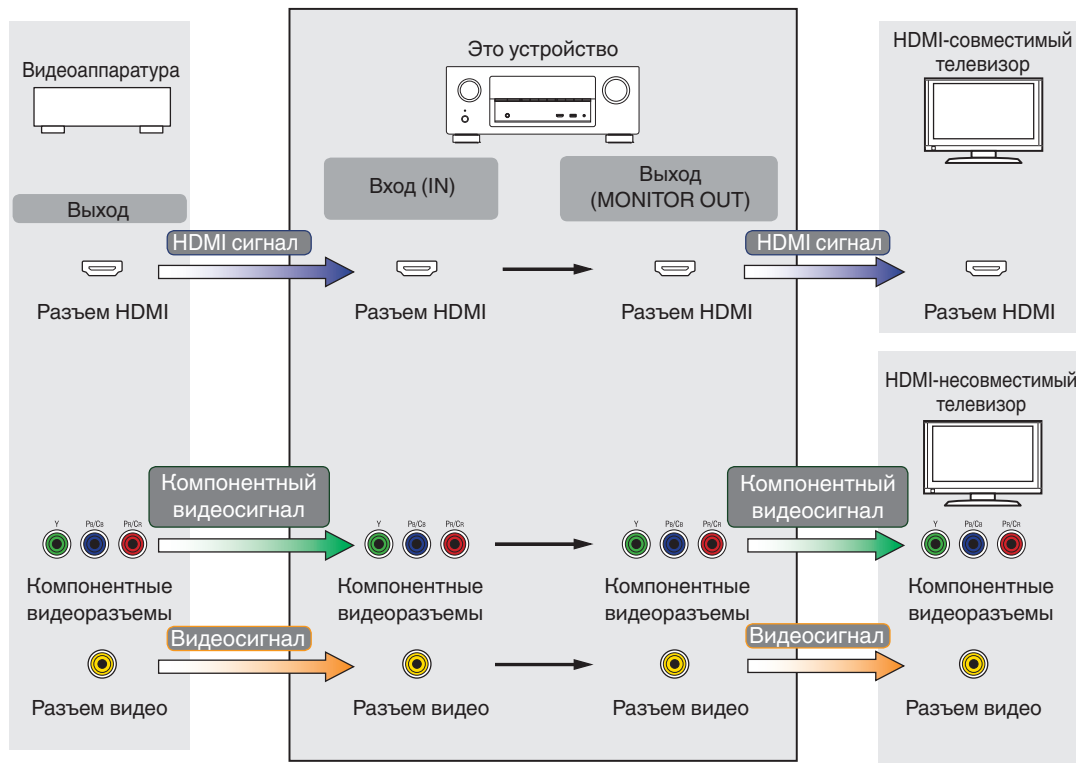
- При подключении устройства, которое не поддерживает HDCP, изображение и звук не смогут передаваться правильно. Прочтите руководство пользователя телевизора или проигрывателя, чтобы выяснить подробности.



- При подключении данного устройства к устройству, совместимому с функциями Deep Color, 4K и ARC, используйте "High Speed HDMI cable with Ethernet" с логотипом HDMI.



## Взаимосвязь между видеосигналами и выходом монитора



Данное устройство может преобразовывать входные видеосигналы в разрешение, заданное в пункте меню “Разрешение”, перед выводом их на телевизор. (👉 стр. 163)

Входной сигнал	Выходной сигнал	HDMI							
		480i/576i	480p/576p	720p	1080i	1080p	1080p 24Hz	4K 30/25/24Hz	4K 60/50Hz
HDMI	480i/576i	✓	✓	✓	✓	✓	✓	✓	
	480p/576p		✓	✓	✓	✓	✓	✓	
	720p			✓	✓	✓	✓	✓	
	1080i			✓	✓	✓	✓	✓	
	1080p 24Hz					✓	✓	✓	
	1080p					✓	✓	✓	
	4K 30/25/24Hz							✓	
4K 60/50Hz								✓ *	

\* Разъем HDMI на передней панели поддерживает только формат YCbCr 4:2:0.



## Воспроизведение устройств памяти USB

- Данное устройство совместимо со стандартом MP3 ID3-Tag (Ver. 2).
- Данное устройство способно отображать обложки, которые встроены с помощью MP3 ID3-Tag Ver. 2.3 или 2.4.
- Данное устройство совместимо с тэгами WMA META.
- В случае, если исходный размер оригинала (в пикселях) превышает 500 × 500 (WMA/MP3/Apple Lossless/DSD) или 349 × 349 (MPEG-4 AAC), возможно, неправильное воспроизведение звука.

### ■ Поддерживаемые форматы

	Частота дискретизации	Канал	Скорость передачи данных	Расширение
WMA*1	32/44,1/48 кГц	2-канальный	48 – 192 кбит/с	.wma
MP3	32/44,1/48 кГц	2-канальный	32 – 320 кбит/с	.mp3
WAV	32/44,1/48/88,2/ 96/176,4/192 кГц	2-канальный	–	.wav
MPEG-4 AAC*1	32/44,1/48 кГц	2-канальный	16 – 320 кбит/с	.aac/.m4a/.mp4
FLAC	32/44,1/48/88,2/ 96/176,4/192 кГц	2-канальный	–	.flac
Apple Lossless*2	32/44,1/48/88,2/ 96/192 кГц	2-канальный	–	.m4a
DSD	2,8/5,6 МГц	2-канальный	–	.dsf/.dff

\*1 На данном устройстве могут воспроизводиться только файлы, которые не защищены системой охраны авторских прав. Данные, загруженные с платных сайтов в интернете, защищены системой охраны авторских прав. Кроме того, закодированные в формате WMA при извлечении с CD и т. п. файлы на компьютере могут оказаться защищены системой охраны авторских прав — в зависимости от настроек компьютера.

\*2 Декодер Apple Lossless Audio Codec (ALAC) распространяется под лицензией Apache, версия 2.0 (<http://www.apache.org/licenses/LICENSE-2.0>).





## ■ Максимальное количество воспроизводимых файлов и папок

Существуют следующие ограничения на количество файлов и папок, которое данное устройство может отобразить на экране.

Изделие \ Носитель информации	Запоминающее устройство USB
Объем памяти	FAT16 : 2 Гб, FAT32 : 2 ТБ
Количество уровней каталогов папки *1	8 уровней
Количество папок	500
Количество файлов*2	5000

\*1 В корневой папке ограниченное число каталогов.

\*2 Допустимое число файлов зависит от их размера и емкости запоминающего устройства USB.

## Воспроизведение с устройства Bluetooth

Данное устройство поддерживает следующий профиль Bluetooth.

- A2DP (Advanced Audio Distribution Profile):  
Когда подключено Bluetooth-устройство, которое поддерживает этот стандарт, монофонические и стереофонические звуковые данные можно передавать в высоком качестве.
- AVRCP (Audio/Video Remote Control Profile):  
Когда подключено Bluetooth-устройство, которое поддерживает этот стандарт, устройством Bluetooth можно управлять с данного устройства.

## ■ О соединениях Bluetooth

Радиоволны, передаваемые с данного устройства, могут мешать работе медицинского оборудования. Обязательно выключите питание данного устройства и устройства Bluetooth в указанных ниже местах, так как радиопомехи могут привести к неисправности.

- Больницы, поезда, самолеты, заправочные и места, где образуются легковоспламеняющиеся газы
- Вблизи автоматических дверей и пожарных сигнализаций



## Воспроизведение файла, сохраненного на ПК или NAS

- Данное устройство совместимо со стандартом MP3 ID3-Tag (Ver. 2).
- Данное устройство способно отображать обложки, которые встроены с помощью MP3 ID3-Tag Ver. 2.3 или 2.4.
- Данное устройство совместимо с тэгами WMA META.
- В случае, если исходный размер оригинала (в пикселях) превышает 500 × 500 (WMA/MP3/WAV/FLAC/Apple Lossless/DSD) или 349 × 349 (MPEG-4 AAC), возможно, неправильное воспроизведение звука.
- Для воспроизведения музыкальных файлов посредством сети необходим сервер или программное обеспечение сервера, совместимые с распределением данных соответствующего формата.  
Для воспроизведения упомянутых аудиоформатов через сеть необходимо установить на компьютер или NAS серверное программное обеспечение, например Twonky Media Server или jRiver Media Server, для обеспечения полной поддержки. Имеется также и другое серверное программное обеспечение. Проверьте поддерживаемые форматы.

### ■ Характеристики поддерживаемых файлов

	Частота дискретизации	Канал	Скорость передачи данных	Расширение
WMA*1	32/44, 1/48 кГц	2-канальный	48 – 192 кбит/с	.wma
MP3	32/44, 1/48 кГц	2-канальный	32 – 320 кбит/с	.mp3
WAV	32/44, 1/48/88, 2/ 96/176, 4/192 кГц	2-канальный	–	.wav
MPEG-4 AAC*1	32/44, 1/48 кГц	2-канальный	16 – 320 кбит/с	.aac/.m4a/.mp4
FLAC	32/44, 1/48/88, 2/ 96/176, 4/192 кГц	2-канальный	–	.flac
Apple Lossless*2	32/44, 1/48/88, 2/ 96/192 кГц	2-канальный	–	.m4a
DSD	2,8/5,6 МГц	2-канальный	–	.dsf/.dff

\*1 На данном устройстве могут воспроизводиться только файлы, которые не защищены системой охраны авторских прав.

Данные, загруженные с платных сайтов в интернете, защищены системой охраны авторских прав. Кроме того, закодированные в формате WMA при извлечении с CD и т. п. файлы на компьютере могут оказаться защищены системой охраны авторских прав — в зависимости от настроек компьютера.

\*2 Декодер Apple Lossless Audio Codec (ALAC) распространяется под лицензией Apache, версия 2.0 (<http://www.apache.org/licenses/LICENSE-2.0>).



## Воспроизведение Интернет-радио

### ■ Технические характеристики воспроизводимой радиостанции

	Частота дискретизации	Скорость передачи данных	Расширение
WMA	32/44,1/48 кГц	48 – 192 кбит/с	.wma
MP3	32/44,1/48 кГц	32 – 320 кбит/с	.mp3
MPEG-4 AAC	32/44,1/48 кГц	16 – 320 кбит/с	.aac/ .m4a/ .mp4

## Режим персональной памяти

Последние использованные настройки (режим входного сигнала, режим выходного сигнала HDMI, режим звука, управление звуком, уровень канала, MultEQ® XT, Dynamic EQ, Dynamic Volume, восстановление и задержка звука, и т.п.) сохраняются для каждого источника входного сигнала.



- Настройки “Пар-ры окр.звуч.” сохраняются для каждого режима звука.

## Режим запоминания настроек при выключении

В данном режиме сохраняются настройки, которые были установлены на момент выключения устройства в режим ожидания.





## Режимы звука и вывод канала

- Указывает на выходные звуковые каналы или параметры объемного звука, которые можно настроить.
- ◎ Указывает на выходные звуковые каналы. Выходные каналы зависят от настройки “Конфиг-ия АС”. (☞ стр. 182)

Звуковой режим	Выходной канал									
	Фронтальные Л/П	Центральный	Боковые Л/П	Тыловые Л/П	Фр. Верхние Л/П	Фр. Потолок Л/П	Потолок Средн Л/П	Фронт Dolby Atmos Enabled Л/П	Окр Dolby Atmos Enabled Л/П	Subwoofer
Direct/Pure Direct (2-канальный)	○									◎*5
Direct/Pure Direct (многоканальный)	○	◎	◎	◎*3	◎*3	◎*3	◎*3	◎*3	◎*3	◎
Stereo	○									◎
Multi Ch In	○	◎	◎	◎						◎
Dolby Surround *1	○	◎	◎	◎*4	◎	◎	◎	◎	◎	◎
DTS Neural:X *2	○	◎	◎	◎	◎	◎	◎	◎	◎	◎
Dolby Digital	○	◎	◎							◎
Dolby Digital Plus	○	◎	◎	◎*3	◎*3					◎
Dolby TrueHD	○	◎	◎	◎*3	◎*3					◎
Dolby Atmos	○	◎	◎	◎	◎	◎	◎	◎	◎	◎
DTS Surround	○	◎	◎	◎			◎	◎	◎	◎
DTS 96/24	○	◎	◎							◎
DTS-HD	○	◎	◎	◎*3	◎*3					◎
DTS Express	○	◎	◎	◎						◎
DTS:X	○	◎	◎	◎	◎	◎	◎	◎	◎	◎
Multi Ch Stereo	○	◎	◎	◎	◎	◎	◎	◎	◎	◎
Rock Arena	○	◎	◎	◎	◎	◎	◎	◎	◎	◎
Jazz Club	○	◎	◎	◎	◎	◎	◎	◎	◎	◎
Mono Movie	○	◎	◎	◎	◎	◎	◎	◎	◎	◎
Video Game	○	◎	◎	◎	◎	◎	◎	◎	◎	◎
Matrix	○	◎	◎	◎	◎	◎	◎	◎	◎	◎
Virtual	○									◎

\*1 – \*5: “Режимы звука и вывод канала” (☞ стр. 245)



- \*1 Применимый режим звука включает "Dolby Surround" и режимы звука, которые имеют "+Dolby Surround" в названии режима звука.
- \*2 Применимый режим звука включает "DTS Neural:X" и режимы звука, которые имеют "+Neural:X" в названии режима звука.
- \*3 Сигнал каждого из каналов, который содержится во входном сигнале, выводится как звук.
- \*4 Звук не выводится, когда параметр меню "Конфиг-ия АС" – "Тыловые" установлен на значение "1 колонка". ( стр. 184)
- \*5 Звук выводится, когда параметр меню "Режим сабвуфера" установлен на значение "LFE + Гл.". ( стр. 190)



## Режимы звука и параметры объемного звука

Звуковой режим	Пар-ры окр.звуч.								
	Громкость диалога	Громкость сабвуфера	Кино EQ	Управление звуком *1	Динам.компр-ия *2	Управление диалогом *3	НЧ эффекты *4	Время задержки	Уровень эффекта
Direct/Pure Direct (2-канальный) *5		<input type="radio"/> *6		<input type="radio"/>	<input type="radio"/>				
Direct/Pure Direct (многоканальный) *5	<input type="radio"/>	<input type="radio"/>		<input type="radio"/>	<input type="radio"/>	<input type="radio"/>	<input type="radio"/>		
Stereo		<input type="radio"/>		<input type="radio"/>	<input type="radio"/>	<input type="radio"/>	<input type="radio"/>		
Multi Ch In	<input type="radio"/>	<input type="radio"/>	<input type="radio"/>				<input type="radio"/>		
Dolby Surround	<input type="radio"/>	<input type="radio"/>		<input type="radio"/>	<input type="radio"/>				
DTS Neural:X	<input type="radio"/>	<input type="radio"/>	<input type="radio"/>	<input type="radio"/>	<input type="radio"/>				
Dolby Digital	<input type="radio"/>	<input type="radio"/>	<input type="radio"/>	<input type="radio"/>	<input type="radio"/>		<input type="radio"/>		
Dolby Digital Plus	<input type="radio"/>	<input type="radio"/>	<input type="radio"/>	<input type="radio"/>	<input type="radio"/>		<input type="radio"/>		
Dolby TrueHD	<input type="radio"/>	<input type="radio"/>	<input type="radio"/>	<input type="radio"/>	<input type="radio"/>		<input type="radio"/>		
Dolby Atmos	<input type="radio"/>	<input type="radio"/>	<input type="radio"/>	<input type="radio"/>	<input type="radio"/>		<input type="radio"/>		
DTS Surround	<input type="radio"/>	<input type="radio"/>	<input type="radio"/>		<input type="radio"/>		<input type="radio"/>		
DTS 96/24	<input type="radio"/>	<input type="radio"/>	<input type="radio"/>				<input type="radio"/>		
DTS-HD	<input type="radio"/>	<input type="radio"/>	<input type="radio"/>				<input type="radio"/>		
DTS Express	<input type="radio"/>	<input type="radio"/>	<input type="radio"/>				<input type="radio"/>		
DTS:X	<input type="radio"/>	<input type="radio"/>	<input type="radio"/>		<input type="radio"/>	<input type="radio"/>	<input type="radio"/>		
Multi Ch Stereo	<input type="radio"/>	<input type="radio"/>	<input type="radio"/>	<input type="radio"/>	<input type="radio"/>	<input type="radio"/>	<input type="radio"/>		
Rock Arena	<input type="radio"/>	<input type="radio"/>		<input type="radio"/>	<input type="radio"/>		<input type="radio"/>		<input type="radio"/>
Jazz Club	<input type="radio"/>	<input type="radio"/>		<input type="radio"/>	<input type="radio"/>		<input type="radio"/>		<input type="radio"/>
Mono Movie	<input type="radio"/>	<input type="radio"/>		<input type="radio"/>	<input type="radio"/>		<input type="radio"/>		<input type="radio"/>
Video Game	<input type="radio"/>	<input type="radio"/>		<input type="radio"/>	<input type="radio"/>		<input type="radio"/>		<input type="radio"/>
Matrix	<input type="radio"/>	<input type="radio"/>		<input type="radio"/>	<input type="radio"/>		<input type="radio"/>	<input type="radio"/>	
Virtual				<input type="radio"/>	<input type="radio"/>		<input type="radio"/>	<input type="radio"/>	

\*1 – \*6: "Режимы звука и параметры объемного звука" (☞ стр. 248)



Звуковой режим	Пар-ры окр.звуч.			Тон *7	Audyssey			Restorer *11
	Размер комнаты	Расширение центра	DTS Neural:X		MultEQ® XT *8*9	Dynamic EQ *10	Dynamic Volume *10	
Direct/Pure Direct (2-канальный) *5								
Direct/Pure Direct (многоканальный) *5								
Stereo				○	○	○	○	○
Multi Ch In				○	○	○	○	○
Dolby Surround		○		○	○	○	○	○
DTS Neural:X				○	○	○	○	○
Dolby Digital				○	○	○	○	○
Dolby Digital Plus				○	○	○	○	○
Dolby TrueHD				○	○	○	○	○
Dolby Atmos				○	○	○	○	○
DTS Surround				○	○	○	○	○
DTS 96/24				○	○	○	○	○
DTS-HD				○	○	○	○	○
DTS Express				○	○	○	○	○
DTS:X			○	○	○	○	○	○
Multi Ch Stereo				○	○	○	○	○
Rock Arena	○			○	○	○	○	○
Jazz Club	○			○	○	○	○	○
Mono Movie	○			○	○	○	○	○
Video Game	○			○	○	○	○	○
Matrix				○	○	○	○	○
Virtual				○	○	○	○	○

\*5, \*7 – \*11: "Режимы звука и параметры объемного звука" (📖 стр. 248)



- \*1 Данный параметр можно выбрать при воспроизведении сигнала Dolby Digital, Dolby Digital Plus, Dolby TrueHD или Dolby Atmos.
- \*2 Данный параметр можно выбрать при воспроизведении сигнала Dolby Digital, Dolby Digital Plus, Dolby TrueHD, Dolby Atmos, DTS:X или DTS.
- \*3 Данный параметр можно выбрать, если входным является сигнал DTS:X, совместимый с функцией Управление диалогом.
- \*4 Данный параметр можно выбрать при воспроизведении сигнала Dolby Digital, DTS или DVD-Audio.
- \*5 Во время воспроизведения в режиме Pure Direct параметры объемного звука будут аналогичны параметрам в режиме Direct.
- \*6 Звук выводится, когда параметр меню "Режим сабвуфера" установлен на значение "LFE + Гл.". (↩️ стр. 190)
- \*7 Этот параметр нельзя настроить, если для "Dynamic EQ" установлено значение "Вкл.". (↩️ стр. 151)
- \*8 Этот параметр недоступен, если не выполнена Установка Audyssey® (калибровка АС).
- \*9 Этот пункт не удастся выбрать, если на входной разъем подается формат DTS:X с частотой дискретизации более 48 кГц.
- \*10 Этот параметр нельзя настроить, если для "MultEQ® XT" установлено значение "Выкл.". (↩️ стр. 150)
- \*11 Этот параметр может быть настроен при поступлении аналогового сигнала PCM частотой 48 кГц или 44,1 кГц.





## Типы входных сигналов и соответствующие режимы воспроизведения звука

- Указывает режим воспроизведения звука по умолчанию.  
○ Указывает режим воспроизведения звука, который можно выбрать.

Звуковой режим	ПРИМЕЧАНИЕ	2-канальный сигнал			Многоканальный сигнал										
		Аналоговый / PCM	Dolby Digital (+/HD)	DTS (-HD)	PCM Мульти	DTS:X	DTS-HD	DTS Express	DTS ES Dscrt6.1	DTS ES Mtrx6.1	DTS	Dolby Atmos	Dolby TrueHD	Dolby Digital Plus	Dolby Digital (EX)
DTS Surround															
DTS:X MSTR / DTS:X						●									
DTS-HD MSTR							● *3								
DTS-HD HI RES							● *4								
DTS ES Dscrt6.1	*2								●						
DTS ES Mtrx6.1	*2									●					
DTS Surround									○	○					
DTS 96/24															
DTS Express								●							
DTS (-HD) + Dolby Surround								○	○	○	○	○			
DTS (-HD) + Neural:X	*11							○	○	○	○	○			
DTS Neural:X	*11	○	○	●											
Dolby Surround															
Dolby Atmos *1												●			
Dolby TrueHD												○ *6	○		
Dolby Digital+												○ *7			
Dolby (D+) (HD) + Dolby Surround													●	●	●
Dolby (D+) (HD) + Neural:X												○ *10	○	○	○
Dolby Digital															○
Dolby Surround		○	●	○											

\*1 – \*7, \*10, \*11: “Типы входных сигналов и соответствующие режимы воспроизведения звука” (☞ стр. 251)



Звуковой режим	ПРИМЕЧАНИЕ	2-канальный сигнал				Многоканальный сигнал									
		Аналоговый / PCM	Dolby Digital (+/HD)	DTS (-HD)	PCM Мульти	DTS:X	DTS-HD	DTS Express	DTS ES Dscrt6.1	DTS ES Mtrx6.1	DTS	Dolby Atmos	Dolby TrueHD	Dolby Digital Plus	Dolby Digital (EX)
Multi Ch In															
Multi Ch In					●										
Multi Ch In + Dolby Surround					○										
Multi Ch In 7.1	*2				○*9										
Multi Ch In + Neural:X					○										
Direct															
Direct		○*8	○	○	○	○	○	○	○	○	○	○	○	○	○
Pure Direct															
Pure Direct		○	○	○	○	○	○	○	○	○	○	○	○	○	○
Оригинальный режим стерео															
Multi Ch Stereo		○	○	○	○	○	○	○	○	○	○	○	○	○	○
Rock Arena		○	○	○	○		○	○	○	○	○	○*10	○	○	○
Jazz Club		○	○	○	○		○	○	○	○	○	○*10	○	○	○
Mono Movie		○	○	○	○		○	○	○	○	○	○*10	○	○	○
Video Game		○	○	○	○		○	○	○	○	○	○*10	○	○	○
Matrix		○	○	○	○		○	○	○	○	○	○*10	○	○	○
Virtual		○	○	○	○		○	○	○	○	○	○*10	○	○	○
Stereo															
Stereo		●	○	○	○	○	○	○	○	○	○	○	○	○	○

\*2, \*8 – \*10: “Типы входных сигналов и соответствующие режимы воспроизведения звука” (стр. 251)



- \*1 Данный параметр можно выбрать при использовании тыловых динамиков объемного звучания, фронтальных верхних динамиков, фронтальных потолочных динамиков, центральных потолочных динамиков, фронтальных динамиков Dolby или динамиков объемного звучания Dolby.
- \*2 Данный параметр можно выбрать при использовании тыловых динамиков объемного звучания.
- \*3 Доступен для выбора при поступлении входного сигнала DTS-HD Master Audio.
- \*4 Доступен для выбора при поступлении входного сигнала DTS-HD Hi Resolution.
- \*5 Доступен для выбора при поступлении входного сигнала DTS 96/24.
- \*6 Доступно для выбора, если в сигнале Dolby Atmos содержится сигнал Dolby TrueHD.
- \*7 Доступно для выбора, если в сигнале Dolby Atmos содержится сигнал Dolby Digital Plus.
- \*8 Для воспроизведения в режиме AirPlay по умолчанию используется режим звука "Direct".
- \*9 Доступен для выбора, если входные сигналы содержат сигналы тылового объемного звучания.
- \*10 Доступно для выбора, если в сигнале Dolby Atmos содержится сигнал Dolby TrueHD или Dolby Digital Plus.
- \*11 Этот пункт не удастся выбрать, если на входной разъем подается формат DTS(-HD) с частотой дискретизации более 48 кГц.



## Словарь терминов

### ■ Audyssey

#### Audyssey Dynamic EQ®

Динамический эквалайзер Dynamic EQ решает проблемы снижения качества звучания с понижением уровня громкости путем принятия в расчет человеческого восприятия и акустики помещения.

Система Audyssey Dynamic EQ® работает в паре с эквалайзером Audyssey MultEQ® XT и обеспечивает хорошо сбалансированное звучание для всех слушателей на любом уровне громкости.

#### Audyssey Dynamic Volume®

Dynamic Volume решает проблему значительного колебания звука между телевизионными программами и рекламой, между тихими и громкими эпизодами в фильмах. Audyssey Dynamic EQ® встроен в систему Dynamic Volume. Громкость воспроизведения настраивается автоматически так, что воспринимаемое воспроизведение низких частот, тональный баланс, объемный звук, и чистота диалогов остаются прежними.

#### Audyssey MultEQ® XT

Audyssey MultEQ® XT является решением для комнатной эквализации, которое калибрует любую аудиосистему до достижения оптимального уровня воспроизведения для каждого слушателя в большой зоне прослушивания. Основываясь на нескольких измерениях комнаты, MultEQ® XT рассчитывает эквализацию, которая решает проблемы времени и частотных характеристик в зоне прослушивания, а также выполняет автоматическую настройку системы окружающего звука.



## ■ Dolby

### Dolby Atmos

Изначально использованный в кинотеатрах, Dolby Atmos приносит революционное чувство объема и погружения в домашний кинотеатр. Dolby Atmos является адаптируемым и расширяемым на основе объекта форматом, который воспроизводит аудио как отдельные звуки (или объекты), которые могут быть точно расположены и динамически перемещаются по трехмерному пространству прослушивания во время воспроизведения. Ключевым элементом Dolby Atmos является создание высокой плоскости звука над слушателем.

### Трансляция Dolby Atmos

Содержание Dolby Atmos будет передано на Ваш AV-приемник с Dolby Atmos Enabled через Dolby Digital Plus или Dolby TrueHD на диске Blu-ray, скачанные файлы и потоковое мультимедиа. Трансляция Dolby Atmos содержит специальные метаданные, которые описывают расположение звуков в помещении. Данные объектные звуковые данные декодируются AV-приемником с системой Dolby Atmos и масштабируются для оптимального воспроизведения через акустическую систему домашнего кинотеатра любого размера и конфигурации.

### Dolby Digital

Формат Dolby Digital — это формат многоканального звукового сигнала, разработанный Dolby Laboratories.

Воспроизводится в общей сложности 5.1-каналов: 3 фронтальных (“FL”, “FR” и “C”), 2 панорамных (“SL” и “SR”) и канал “LFE” для звучания на нижних частотах.

В связи с этим перекрестные искажения между каналами отсутствуют, и достигается реалистичность ощущения “трехмерности” (чувство расстояния, движения и позиционирования). Это создает ощущение захватывающего объемного звука в помещении.

### Dolby Digital Plus

Dolby Digital Plus — это усовершенствованный формат сигнала Dolby Digital, совместимый с до 7.1-каналов дискретного цифрового звука, а также повышающий качество звучания благодаря повышенной скорости передачи данных. Он обратно совместим с традиционным Dolby Digital, и, таким образом, предоставляет более гибкую реакцию на сигнал источника и состояние устройства воспроизведения.

### Dolby Surround

Dolby Surround - технология объемного звучания следующего поколения, которая интеллектуально микширует стереозвук, 5.1 и 7.1-канальный контент для воспроизведения Вашей акустической системой объемного звучания. Dolby Surround совместима с обычной компоновкой динамиков, а также с системами воспроизведения с поддержкой Dolby Atmos, которые используют потолочные динамики или продукты с технологией динамиков Dolby.



### Технология динамиков Dolby (динамики Dolby Atmos Enabled)

Динамики Dolby Atmos Enabled являются удобной альтернативой динамикам, встроенным в потолок, и используют потолок над Вами в качестве отражающей поверхности для воспроизведения аудио в верхней плоскости над слушателем. Эти динамики оснащены уникальной головкой громкоговорителя, направленной вверх, и специальной системой обработки сигналов. Эти функции могут быть встроены в обычный динамик или в автономный модуль воспроизведения. Функции оказывают минимальное влияние на общие габаритные размеры акустической системы, но при этом обеспечивают эффект погружения при прослушивании во время воспроизведения Dolby Atmos и Dolby.

### Dolby TrueHD

Формат Dolby TrueHD — это звуковая технология высокого разрешения, разработанная Dolby Laboratories, которое использует кодирование без потерь, обеспечивая достоверное воспроизведение звука студийной мастер-копии.

Данный формат обеспечивает возможность поддержки до 8 звуковых каналов с частотой дискретизации 96 кГц и разрешением 24 бит и до 6 звуковых каналов с частотой дискретизации 192 кГц и разрешением 24 бит.

## ■ DTS

### Управление диалогом

Эта технология предоставляет возможность управления прослушиванием. Вы можете выделить речь из фоновых звуков, если хотите разобрать ее.

Для этого содержание должно поддерживать функцию Управление диалогом.

### DTS

Это сокращение от Digital Theater System — система цифрового кинотеатра, обозначающее систему цифрового звука, разработанную DTS. Технология DTS обеспечивает мощное и динамичное ощущение объемного звучания. Эта система используется в лучших кинотеатрах и просмотровых залах мира.

### DTS 96/24

Формат DTS 96/24 — это формат цифрового звука, допускающий высококачественное воспроизведение звука 5.1-каналов с частотой дискретизации 96 кГц и 24-битным разрешением DVD-Video.

### DTS Digital Surround

Формат DTS™ Digital Surround — это стандартный формат цифрового звука компании DTS, Inc., совместимый с частотой дискретизации 44,1 или 48 кГц и до 5.1-каналов цифрового дискретного объемного звука.



**DTS-ES™ Discrete 6.1**

Формат DTS-ES™ Discrete 6.1 — это 6.1-канальный формат цифрового дискретного звука, добавляющий к объемному цифровому звуку DTS тыловой панорамный канал. Декодирование традиционных 5.1-канальных звуковых сигналов также возможно — в зависимости от декодера.

**DTS-ES™ Matrix 6.1**

Формат DTS-ES™ Matrix 6.1 — это 6.1-канальный формат звука, вводящий тыловой панорамный канал в цифровой объемный звук DTS путем матричного кодирования. Декодирование традиционных 5.1-канальных звуковых сигналов также возможно — в зависимости от декодера.

**DTS Express**

Формат DTS Express — это звуковой формат, поддерживающий низкие скорости передачи данных (максимум 5.1-каналов, от 24 до 256 кбит/с).

**DTS-HD**

Эта звуковая технология обеспечивает более высокое качество звучания и улучшенную функциональность по сравнению с традиционным форматом DTS и применяется как опциональный звуковой формат для дисков Blu-ray.

Данная технология поддерживает многоканальное воспроизведение без потерь с высокой скоростью передачи данных и высокой частотой дискретизации. Для дисков Blu-ray поддерживается максимум 7.1 каналов.

**DTS-HD High Resolution Audio**

Звук высокого разрешения DTS-HD High Resolution Audio — это усовершенствованная версия традиционных форматов сигналов DTS, DTS-ES и DTS 96/24, совместимое с частотами дискретизации 96 или 48 кГц и до 7.1-каналов дискретного цифрового звука. Высокие скорости передачи данных обеспечивают высокое качество звучания. Данный формат полностью совместим с традиционной продукцией, включая традиционные данные цифрового 5.1-канального объемного звука DTS.

**DTS-HD Master Audio**

Формат DTS-HD Master Audio — это не допускающий потерь формат звукового сигнала, созданный компанией Digital Theater System (DTS). Данный формат обеспечивает возможность поддержки до 8 звуковых каналов с частотой дискретизации 96 кГц и разрешением 24 бит и до 6 звуковых каналов с частотой дискретизации 192 кГц и разрешением 24 бит. Данный формат полностью совместим с традиционной продукцией, включая традиционные данные цифрового 5.1-канального объемного звука DTS.

**DTS:X**

DTS:X создает звуковую сферу, в которой звуки, доносящиеся сверху, и окружающие фоновые звуки обеспечивают эффект погружения. Объекты DTS:X обеспечивают плавный переход звука между динамиками, создавая ощущение реальности.

**DTS Neural:X**

Обеспечивает эффект присутствия для старого содержания. DTS Neural:X может смешать стереоконтент, 5.1- или 7.1-канальный контент для максимального использования возможностей всех динамиков системы объемного звучания.



## ■ Аудио

### Apple Lossless Audio Codec

ALAC — кодек для сжатия аудио без потерь качества, разработанный Apple Inc. Аудио в этом формате можно воспроизводить через iTunes, iPod и iPhone. Сжатие данных составляет 60 – 70 %; при декодировании данные распаковываются в исходное состояние.

### FLAC (Free Lossless Audio Codec)

FLAC (сокращение от Свободный аудио кодек без потерь) является кодеком для сжатия аудио данных. “Без потерь” означает, что аудиоматериал сжимается без каких-либо потерь в качестве.

Далее представлена лицензия FLAC.

Copyright (C) 2000, 2001, 2002, 2003, 2004, 2005, 2006, 2007, 2008, 2009 Josh Coalson

Redistribution and use in source and binary forms, with or without modification, are permitted provided that the following conditions are met:

- Redistributions of source code must retain the above copyright notice, this list of conditions and the following disclaimer.
- Redistributions in binary form must reproduce the above copyright notice, this list of conditions and the following disclaimer in the documentation and/or other materials provided with the distribution.
- Neither the name of the Xiph.org Foundation nor the names of its contributors may be used to endorse or promote products derived from this software without specific prior written permission.

THIS SOFTWARE IS PROVIDED BY THE COPYRIGHT HOLDERS AND CONTRIBUTORS “AS IS” AND ANY EXPRESS OR IMPLIED WARRANTIES, INCLUDING, BUT NOT LIMITED TO, THE IMPLIED WARRANTIES OF MERCHANTABILITY AND FITNESS FOR A PARTICULAR PURPOSE ARE DISCLAIMED. IN NO EVENT SHALL THE FOUNDATION OR CONTRIBUTORS BE LIABLE FOR ANY DIRECT, INDIRECT, INCIDENTAL, SPECIAL, EXEMPLARY, OR CONSEQUENTIAL DAMAGES (INCLUDING, BUT NOT LIMITED TO, PROCUREMENT OF SUBSTITUTE GOODS OR SERVICES; LOSS OF USE, DATA, OR PROFITS; OR BUSINESS INTERRUPTION) HOWEVER CAUSED AND ON ANY THEORY OF LIABILITY, WHETHER IN CONTRACT, STRICT LIABILITY, OR TORT (INCLUDING NEGLIGENCE OR OTHERWISE) ARISING IN ANY WAY OUT OF THE USE OF THIS SOFTWARE, EVEN IF ADVISED OF THE POSSIBILITY OF SUCH DAMAGE.

### LFE

Это сокращение от “Low Frequency Effect” — низкочастотные эффекты, представляющий собой выходной сигнал, поднимающий уровень звучания НЧ эффектов. Объемный звук усиливается выводом глубоких басов от 20 Гц до 120 Гц на системные сабвуферы.

### MP3 (MPEG Audio Layer-3)

Это международный стандарт алгоритма сжатия звуковых данных, используемый стандартом сжатия видеосигналов “MPEG-1”. Он сжимает объем данных примерно в 11 раз с сохранением качества звучания, эквивалентным музыкальному CD.





### **MPEG (Moving Picture Experts Group), MPEG-2, MPEG-4**

Это наименования стандартов цифрового сжатия, используемых для кодирования изображения и звука. Стандарты видео включают “MPEG-1 Video”, “MPEG-2 Video”, “MPEG-4 Visual”, “MPEG-4 AVC”. Аудио стандарты включают “MPEG-1 Audio”, “MPEG-2 Audio”, “MPEG-4 AAC”.

### **WMA (Windows Media Audio)**

WMA - это технология сжатия звуковых данных, разработанная корпорацией Microsoft.

Данные в формате WMA можно закодировать с помощью Windows Media® Player.

Для прочтения файлов WMA используйте только рекомендуемые корпорацией Microsoft приложения. В противном случае, использование нерекондуемых приложений может привести к сбою в работе.

### **Частота дискретизации**

Дискретизация подразумевает снятие отсчетов звуковой волны (аналогового сигнала) с регулярными интервалами и представление амплитуды каждого из отсчетов в цифровом формате (формирование цифрового сигнала).

Количество отсчетов, снимаемых в течение секунды, называется “частота дискретизации”. Чем выше это значение, тем ближе к исходному сигналу будет воспроизводящийся звук.

### **Импеданс акустической системы**

Это значение сопротивления переменного тока, выраженное в  $\Omega$  (Ом).

Чем ниже это значение, тем большей мощности можно достичь.

### **Режим нормализации речи**

Эта функция работает автоматически во время воспроизведения источников Dolby Digital, Dolby Digital Plus, Dolby TrueHD, Dolby Atmos, DTS или DTS-HD.

Он автоматически исправляет стандартный уровень сигнала для индивидуальных источников сигнала программы.

### **Динамический диапазон**

Разница между максимальным неискаженным уровнем звукового сигнала и минимальным различимым на фоне шумов устройства уровнем.

### **Понижающее микширование**

Эта операция преобразует количество каналов объемного звука к меньшему и воспроизводит их в соответствии с настройками системы.



## ■ Видео

### ISF

ISF (Imaging Science Foundation) является организацией, которая сертифицирует техников, которые являются квалифицированными для выполнения калибровки и регулировки для соответствия условиям установки. Она также устанавливает стандарты качества для оптимизации устройств воспроизведения видео.

### Прогрессивная (построчная развертка)

Это система развертки видеосигнала, которая выводит 1 кадр видеосигнала как 1 изображение. По сравнению с чересстрочными системами эта система обеспечивает изображение с пониженным уровнем мерцания и искажений.

## ■ Сеть

### AirPlay

AirPlay позволяет передать (воспроизвести) контент, записанный на iTunes или на iPhone/iPod touch/iPad, по сети на совместимое устройство.

### Ключ WEP (ключ сети)

Это ключевая информация, используемая для шифрования данных при выполнении передачи данных. На данном устройстве один и тот же ключ WEP используется для шифрования и расшифровки данных, таким образом один и тот же ключ WEP должен быть настроен на обоих устройствах для того, чтобы установить связь между ними.

### Wi-Fi®

Сертификация Wi-Fi удостоверяет, что устройство испытано и признано полностью совместимым Wi-Fi Alliance, группой сертификации совместимости среди устройств беспроводной ЛВС.

### WPA (Wi-Fi Protected Access)

Является стандартом безопасности, установленным Wi-Fi Alliance. В дополнение к обычному SSID (сетевому имени) и ключу WEP (ключу сети), он также использует функцию идентификации пользователя и протокол шифрования для более высокого уровня безопасности.

### WPA2 (Wi-Fi Protected Access 2)

Это новая версия WPA, установленная Wi-Fi Alliance, совместимая с более безопасным шифрованием AES.



### WPA-PSK/WPA2-PSK (Pre-shared Key)

Это простая система аутентификации для взаимной аутентификации, когда предустановленная строка символов совпадает с беспроводной точкой доступа ЛВС и клиентом.

### Сетевые имена (SSID: Service Set Identifier)

При формировании беспроводных сетей ЛВС, группы формируются таким образом, чтобы не допустить вмешательства, кражи данных и т.д. Эти группы основаны на “SSID (network names)”. Для повышенной безопасности, ключ WEP установлен так, чтобы соединение было недоступно, пока оба ключа “SSID” и WEP не совпадут. Подходит для создания упрощенной сети.

## ■ Прочее

### HDSP

При передаче цифровых сигналов между устройствами эта технология защиты авторских прав шифрует сигналы для предотвращения несанкционированного копирования данных.

### MAIN ZONE

Помещение, в котором расположено данное устройство, называется MAIN ZONE.

### Сопряжение

Сопряжение (регистрация) является действием, которое требуется для подключения устройства Bluetooth к данному устройству с помощью Bluetooth. При сопряжении устройства идентифицируют друг друга и могут подключаться без возникновения ошибочных соединений.

При использовании соединения Bluetooth в первый раз Вам необходимо выполнить процедуру сопряжения данного устройства с устройством Bluetooth для подключения.

### Схема защиты

Это система предотвращения выхода из строя компонентов блока питания при таких отклонениях, как перегрузка, резкие перепады напряжения или перегрев.



## Сведения о торговых марках

Made for



iPod



iPhone



iPad



AirPlay

"Made for iPod," "Made for iPhone," and "Made for iPad" mean that an electronic accessory has been designed to connect specifically to iPod, iPhone, or iPad, respectively, and has been certified by the developer to meet Apple performance standards.

Apple is not responsible for the operation of this device or its compliance with safety and regulatory standards.

Please note that the use of this accessory with iPod, iPhone, or iPad may affect wireless performance.

AirPlay, iPad, iPhone, iPod touch, and Retina are trademarks of Apple Inc., registered in the U.S. and other countries.

iPad Pro, iPad Air, iPad mini, and Lightning are trademarks of Apple Inc.

- Индивидуальным пользователям разрешается пользоваться iPhone, iPod, iPod classic, iPod nano, iPod shuffle и iPod touch для копирования в частных целях и воспроизведения не защищенных законодательством об авторских правах данных и данных, копирование и воспроизведение которых разрешено законом. Нарушение авторских прав запрещено законом.

**AUDYSSEY**

MULTEQ XT  
DYNAMIC VOLUME

Изготовлено по лицензии Audyssey Laboratories™. США и ожидаются иностранные патенты. Audyssey MultEQ® XT, Audyssey Dynamic EQ® и Audyssey Dynamic Volume® являются зарегистрированными товарными знаками Audyssey Laboratories.



Словесный товарный знак Bluetooth® и логотипы являются зарегистрированными торговыми марками компании Bluetooth SIG, Inc., и любое использование этих знаков D&M Holdings Inc. осуществляется в соответствии с лицензией. Другие товарные знаки и торговые наименования являются собственностью соответствующих владельцев.



COMPATIBLE  
DOLBY  
VISION

Изготовлено по лицензии Dolby Laboratories. Dolby, Dolby Atmos, Dolby Surround, Dolby Vision и знак в виде двойного D являются торговыми марками Dolby Laboratories.





Для получения информации о патентах DTS см. <http://patents.dts.com>. Изготовлено по лицензии DTS, Inc. DTS; его символ, DTS вместе с символом; DTS Virtual:X, DTS:X и логотип DTS:X являются зарегистрированными товарными знаками или товарными знаками DTS, Inc. в США и/или других странах. © DTS, Inc. All Rights Reserved.



HDMI, High-Definition Multimedia Interface и логотип HDMI Logo являются товарными знаками HDMI Licensing LLC в США и других странах.



Логотип Wi-Fi CERTIFIED является зарегистрированным товарным знаком компании Wi-Fi Alliance.  
Сертификация Wi-Fi гарантирует, что устройство прошло тест на совместимость, проведенный Wi-Fi Alliance, группой, которая сертифицирует совместимость среди устройств беспроводной ЛВС.



# Технические характеристики

## ■ Звуковая секция

- Усилитель мощности

Номинальная мощность:

Фронтальный канал:

95 Вт + 95 Вт (8  $\Omega$ /Ом, 20 Гц–20 кГц при общем коэффициенте гармоник 0,08 %)

125 Вт + 125 Вт (6  $\Omega$ /Ом, 1 кГц при общем коэффициенте гармоник 0,7 %)

Центральный канал:

95 Вт (8  $\Omega$ /Ом, 20 Гц–20 кГц при общем коэффициенте гармоник 0,08 %)

125 Вт (6  $\Omega$ /Ом, 1 кГц при общем коэффициенте гармоник 0,7 %)

Панорамный канал:

95 Вт + 95 Вт (8  $\Omega$ /Ом, 20 Гц–20 кГц при общем коэффициенте гармоник 0,08 %)

125 Вт + 125 Вт (6  $\Omega$ /Ом, 1 кГц при общем коэффициенте гармоник 0,7 %)

Тыловой панорамный:

95 Вт + 95 Вт (8  $\Omega$ /Ом, 20 Гц–20 кГц при общем коэффициенте гармоник 0,08 %)

125 Вт + 125 Вт (6  $\Omega$ /Ом, 1 кГц при общем коэффициенте гармоник 0,7 %)

Выходные разъемы:

4 – 16  $\Omega$ /Ом

- Аналоговые

Входная чувствительность:

200 мВ

Частотная характеристика:

10 Гц – 100 кГц: +1, –3 дБ (режим Direct)

Отношение сигнал/шум:

100 дБ (IHF–A средневзвешенное, режим Direct)



## ■ Видеосекция

### • Стандартные видеоразъемы

**Входной/выходной уровень и импеданс:** размах 1 В, 75  $\Omega$ /Ом

**Частотная характеристика:** 5 Гц – 10 МГц; 0, –3 дБ

### • Компонентный видеовход

**Входной/выходной уровень и импеданс:** Y (сигнал яркости) — размах 1 В, 75  $\Omega$ /Ом  
Сигнал  $P_B / C_B$  — 0,7 В, 75  $\Omega$ /Ом  
Сигнал  $R / C_R$  — 0,7 В, 75  $\Omega$ /Ом

**Частотная характеристика:** 5 Гц – 60 МГц; 0, –3 дБ

## ■ Секция тюнера

[FM]

[AM]

(Примечание: мкВ на 75  $\Omega$ /Ом, 0 дБf =  $1 \times 10^{-15}$  Вт)

**Диапазон частот приема:** 87,5 МГц—108,0 МГц

522 кГц – 1611 кГц

**Эффективная чувствительность:** 1,2 мкВ (12,8 дБf)

18 мкВ

**Чувствительность 50 дБ:** MONO — 2,8 мкВ (20,2 дБf)

**Отношение сигнал/шум:** MONO — 70 дБ  
(IHF–A средневзвешенное, режим Direct)  
STEREO — 67 дБ  
(IHF–A средневзвешенное, режим Direct)

**Коэффициент нелинейных искажений:** MONO — 0,7 % (1 кГц)  
STEREO — 1,0 % (1 кГц)



## ■ Раздел Беспроводная ЛВС

**Тип сети (стандарт беспроводной ЛВС):** Соответствие IEEE 802.11a/b/g/n  
(Совместимость с Wi-Fi®) \*1

**Безопасность:** WEP 64 bit, WEP 128 bit  
WPA/WPA2-PSK (AES)  
WPA/WPA2-PSK (TKIP)

**Используемый частотный диапазон:** 2,4 ГГц, 5 ГГц

\*1 СЕРТИФИЦИРОВАННЫЙ логотип Wi-Fi® и СЕРТИФИЦИРОВАННЫЙ логотип на изделии Wi-Fi являются зарегистрированными товарными знаками компании Wi-Fi Alliance.





## ■ Раздел Bluetooth

<b>Системы соединений:</b>	Bluetooth Specification Version 3.0 + EDR (Enhanced Data Rate)
<b>Мощность передачи:</b>	Bluetooth Specification, класс мощности 1
<b>Максимальный диапазон соединения:</b>	Примерно 30 м в зоне прямой видимости *2
<b>Используемый частотный диапазон:</b>	2,4 ГГц
<b>Схема модуляции:</b>	FHSS (Frequency-Hopping Spread Spectrum)
<b>Поддерживаемые профили:</b>	A2DP (Advanced Audio Distribution Profile) 1.2 AVRCP (Audio Video Remote Control Profile) 1.5
<b>Соответствующий кодек:</b>	SBC
<b>Диапазон передач (A2DP):</b>	20 Гц – 20 000 Гц

\*2 Фактический диапазон соединения варьируется в зависимости от влияния таких факторов как препятствия между устройствами, электромагнитные волны от микроволновых печей, статическое электричество, беспроводные телефоны, чувствительность приема, производительность антенны, операционная система, приложение программного обеспечения и т.д.

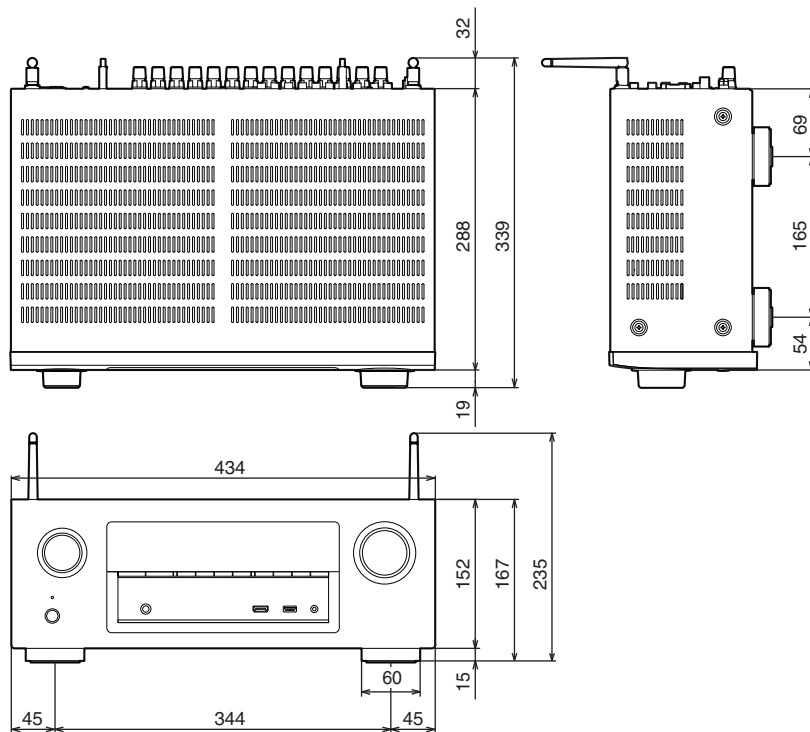
## ■ Главный

<b>Блок питания:</b>	Переменный ток 230 В, 50/60 Гц
<b>Энергопотребление:</b>	500 Вт
<b>Энергопотребление в режиме ожидания:</b>	0,1 Вт
<b>Энергопотребление в режиме ожидания СЕС:</b>	0,5 Вт

В целях усовершенствования технические характеристики и конструкция могут изменяться без уведомления.



## ■ Размеры (Единицы измерения : мм)



## ■ Вес: 9,4 кг

Передняя панель

Дисплей

Задняя панель

266

Пульт ДУ

Предметный указатель



# Предметный указатель

<b>A</b>	
Автоотключение .....	202
Антенна FM/AM .....	59, 76
Аудио форматы .....	237, 240, 242, 243

<b>B</b>	
Видео отбор .....	110
Возврат к заводским настройкам .....	233
Все Зоны Стерео .....	112
Входной сигнал .....	249
Выключение звука .....	66

<b>Г</b>	
Громкость .....	66, 108

<b>Д</b>	
Декодер телеканалов .....	55
Дисплей .....	18

<b>З</b>	
Задняя панель .....	20
Запоминающее устройство USB .....	58, 67
Звуковой режим .....	114, 244, 246

<b>И</b>	
Игровая приставка .....	57
Избранное HEOS .....	106
Интернет-радио .....	86
Источник входного сигнала .....	65

<b>К</b>	
Кабельное ТВ .....	55
Карта меню .....	137

<b>М</b>	
Многоканальный режим звука PCM .....	119

<b>Н</b>	
Назначение входа .....	167
Настройки Audyssey .....	150, 173
Настройки Wi-Fi .....	193
Настройки аудио .....	137, 142
Настройки видео .....	137, 154
Настройки входного сигнала .....	138, 167
Настройки динамиков .....	138, 171



**О**

Обновление встроенного программного обеспечения .....	206
Общие настройки .....	140, 200
Оригинальный режим стерео .....	119
Очередь .....	68, 89, 96

**П**

Параметры сети .....	192
Передняя панель .....	15
ПК .....	88
Подключение колонок .....	35
Позиция слушателя .....	171
Проводная ЛВС .....	61, 192
Проигрыватель дисков Blu-ray .....	56, 66
Пульт дистанционного управления .....	24

**Р**

Режим автоматического звука .....	116
Режим звука Direct .....	120
Режим звука Dolby .....	117, 253
Режим звука DTS .....	118, 254
Режим звука стерео .....	120
Режим картинки .....	154
Режим ЭКО .....	200
Рекомендации .....	214

**С**

Сетевое хранилище .....	88
Сопряжение .....	72, 73
Спутниковый тюнер .....	55
Схема защиты .....	259

**Т**

Таймер сна .....	128
ТВ .....	51, 52, 53

**У**

Управление HDMI .....	125, 158
Установка Audyssey® .....	171
Устранение неполадок .....	216

**Ц**

Цифровая видеокамера .....	57
----------------------------	----

**Ч**

Чистый прямой .....	115
---------------------	-----



 Числовые данные

3D .....	235
4K .....	235
5.1-канальный .....	32, 40
7.1-канальный .....	32, 41

 A

AirPlay .....	101
Audyssey Dynamic EQ® .....	252
Audyssey Dynamic Volume® .....	252
Audyssey MultEQ® XT .....	252

 B

Bluetooth-устройство .....	72
----------------------------	----

 D

Dolby Atmos .....	253
DVD-проигрыватель .....	56, 66

 H

HDCP .....	237
HEOS Аккаунт .....	93, 199

 R

Restorer .....	147
----------------	-----

 S

Setup Assistant .....	140
Spotify .....	104

 Z

ZONE2 .....	49, 133
-------------	---------



# Лицензия

## ■ Информация о лицензии на программное обеспечение, используемое с данным устройством

О лицензии GPL (стандартная общественная лицензия GNU), лицензия LGPL (стандартная общественная лицензия ограниченного применения GNU)

В данном продукте используется программное обеспечение GPL/LGPL и программное обеспечение других производителей.

После приобретения продукта вы можете получать, изменять или распространять код программного обеспечения GPL/LGPL, используемого в данном продукте.

Depon предоставляет исходный программный код, основанный на лицензиях GPL и LGPL по цене приобретения на основании вашего запроса в центр по обслуживанию клиентов. Однако помните, что мы не даем гарантий по исходному коду. Также помните, что мы не осуществляем поддержку содержимого исходного кода.

**В данном разделе приводится описание лицензии на программное обеспечение, используемое для данного устройства. Для правильной передачи содержания используется оригинал на английском языке.**

## □ GPL

Используемый открытый исходный код	Версия
bridge-utils	2.8
busybox	1.21.1
eatables	2.0.10-4
Linux kernel	3.10.74
mtd-utils	1.4.3
ntfs-3g_ntfsprogs	2011.4.12
ntplclient	2007
u-boot	2015.01
wireless-tools	version 29



## ❑ LGPL

Используемый открытый исходный код	Версия
ffmpeg	0.8.3
glibc	2.9
libmms	0.6.2

## ❑ curl-7.24.0

### COPYRIGHT AND PERMISSION NOTICE

Copyright (c) 1996 - 2014, Daniel Stenberg, <[daniel@haxx.se](mailto:daniel@haxx.se)>  
All rights reserved.

Permission to use, copy, modify, and distribute this software for any purpose with or without fee is hereby granted, provided that the above copyright notice and this permission notice appear in all copies.

THE SOFTWARE IS PROVIDED "AS IS", WITHOUT WARRANTY OF ANY KIND, EXPRESS OR IMPLIED, INCLUDING BUT NOT LIMITED TO THE WARRANTIES OF MERCHANTABILITY, FITNESS FOR A PARTICULAR PURPOSE AND NONINFRINGEMENT OF THIRD PARTY RIGHTS. IN NO EVENT SHALL THE AUTHORS OR COPYRIGHT HOLDERS BE LIABLE FOR ANY CLAIM, DAMAGES OR OTHER LIABILITY, WHETHER IN AN ACTION OF CONTRACT, TORT OR OTHERWISE, ARISING FROM, OUT OF OR IN CONNECTION WITH THE SOFTWARE OR THE USE OR OTHER DEALINGS IN THE SOFTWARE.

Except as contained in this notice, the name of a copyright holder shall not be used in advertising or otherwise to promote the sale, use or other dealings in this Software without prior written authorization of the copyright holder.

## ❑ e2fsprogs-libs-1.40.8/lib/uuid

Redistribution and use in source and binary forms, with or without modification, are permitted provided that the following conditions are met:

1. Redistributions of source code must retain the above copyright notice, and the entire permission notice in its entirety, including the disclaimer of warranties.
2. Redistributions in binary form must reproduce the above copyright notice, this list of conditions and the following disclaimer in the documentation and/or other materials provided with the distribution.
3. The name of the author may not be used to endorse or promote products derived from this software without specific prior written permission.

THIS SOFTWARE IS PROVIDED "AS IS" AND ANY EXPRESS OR IMPLIED WARRANTIES, INCLUDING, BUT NOT LIMITED TO, THE IMPLIED WARRANTIES OF MERCHANTABILITY AND FITNESS FOR A PARTICULAR PURPOSE, ALL OF WHICH ARE HEREBY DISCLAIMED. IN NO EVENT SHALL THE AUTHOR BE LIABLE FOR ANY DIRECT, INDIRECT, INCIDENTAL, SPECIAL, EXEMPLARY, OR CONSEQUENTIAL DAMAGES (INCLUDING, BUT NOT LIMITED TO, PROCUREMENT OF SUBSTITUTE GOODS OR SERVICES; LOSS OF USE, DATA, OR PROFITS; OR BUSINESS INTERRUPTION) HOWEVER CAUSED AND ON ANY THEORY OF LIABILITY, WHETHER IN CONTRACT, STRICT LIABILITY, OR TORT (INCLUDING NEGLIGENCE OR OTHERWISE) ARISING IN ANY WAY OUT OF THE USE OF THIS SOFTWARE, EVEN IF NOT ADVISED OF THE POSSIBILITY OF SUCH DAMAGE.



## ❑ expat-2.0.1

Copyright (c) 1998, 1999, 2000 Thai Open Source Software Center Ltd and Clark Cooper

Copyright (c) 2001, 2002, 2003, 2004, 2005, 2006 Expat maintainers.

Permission is hereby granted, free of charge, to any person obtaining a copy of this software and associated documentation files (the “Software”), to deal in the Software without restriction, including without limitation the rights to use, copy, modify, merge, publish, distribute, sublicense, and/or sell copies of the Software, and to permit persons to whom the Software is furnished to do so, subject to the following conditions:

The above copyright notice and this permission notice shall be included in all copies or substantial portions of the Software.

THE SOFTWARE IS PROVIDED “AS IS”, WITHOUT WARRANTY OF ANY KIND, EXPRESS OR IMPLIED, INCLUDING BUT NOT LIMITED TO THE WARRANTIES OF MERCHANTABILITY, FITNESS FOR A PARTICULAR PURPOSE AND NONINFRINGEMENT.

IN NO EVENT SHALL THE AUTHORS OR COPYRIGHT HOLDERS BE LIABLE FOR ANY CLAIM, DAMAGES OR OTHER LIABILITY, WHETHER IN AN ACTION OF CONTRACT, TORT OR OTHERWISE, ARISING FROM, OUT OF OR IN CONNECTION WITH THE SOFTWARE OR THE USE OR OTHER DEALINGS IN THE SOFTWARE.

## ❑ getopt

<http://cvsweb.netbsd.org/bsdweb.cgi/src/lib/libc/stdlib/>

Copyright (c) 1987, 1993, 1994 The Regents of the University of California. All rights reserved.

Redistribution and use in source and binary forms, with or without modification, are permitted provided that the following conditions are met:

1. Redistributions of source code must retain the above copyright notice, this list of conditions and the following disclaimer.
2. Redistributions in binary form must reproduce the above copyright notice, this list of conditions and the following disclaimer in the documentation and/or other materials provided with the distribution.
3. Neither the name of the University nor the names of its contributors may be used to endorse or promote products derived from this software without specific prior written permission.

THIS SOFTWARE IS PROVIDED BY THE REGENTS AND CONTRIBUTORS “AS IS” AND ANY EXPRESS OR IMPLIED WARRANTIES, INCLUDING, BUT NOT LIMITED TO, THE IMPLIED WARRANTIES OF MERCHANTABILITY AND FITNESS FOR A PARTICULAR PURPOSE ARE DISCLAIMED. IN NO EVENT SHALL THE REGENTS OR CONTRIBUTORS BE LIABLE FOR ANY DIRECT, INDIRECT, INCIDENTAL, SPECIAL, EXEMPLARY, OR CONSEQUENTIAL DAMAGES (INCLUDING, BUT NOT LIMITED TO, PROCUREMENT OF SUBSTITUTE GOODS OR SERVICES; LOSS OF USE, DATA, OR PROFITS; OR BUSINESS INTERRUPTION) HOWEVER CAUSED AND ON ANY THEORY OF LIABILITY, WHETHER IN CONTRACT, STRICT LIABILITY, OR TORT (INCLUDING NEGLIGENCE OR OTHERWISE) ARISING IN ANY WAY OUT OF THE USE OF THIS SOFTWARE, EVEN IF ADVISED OF THE POSSIBILITY OF SUCH DAMAGE.





## ❑ jQuery

Copyright 2014 jQuery Foundation and other contributors  
<http://jquery.com/>

Permission is hereby granted, free of charge, to any person obtaining a copy of this software and associated documentation files (the “Software”), to deal in the Software without restriction, including without limitation the rights to use, copy, modify, merge, publish, distribute, sublicense, and/or sell copies of the Software, and to permit persons to whom the Software is furnished to do so, subject to the following conditions:

The above copyright notice and this permission notice shall be included in all copies or substantial portions of the Software.

THE SOFTWARE IS PROVIDED “AS IS”, WITHOUT WARRANTY OF ANY KIND, EXPRESS OR IMPLIED, INCLUDING BUT NOT LIMITED TO THE WARRANTIES OF MERCHANTABILITY, FITNESS FOR A PARTICULAR PURPOSE AND NONINFRINGEMENT. IN NO EVENT SHALL THE AUTHORS OR COPYRIGHT HOLDERS BE LIABLE FOR ANY CLAIM, DAMAGES OR OTHER LIABILITY, WHETHER IN AN ACTION OF CONTRACT, TORT OR OTHERWISE, ARISING FROM, OUT OF OR IN CONNECTION WITH THE SOFTWARE OR THE USE OR OTHER DEALINGS IN THE SOFTWARE.

## ❑ libpcap-1.4.0

License: BSD

Redistribution and use in source and binary forms, with or without modification, are permitted provided that the following conditions are met:

1. Redistributions of source code must retain the above copyright notice, this list of conditions and the following disclaimer.
2. Redistributions in binary form must reproduce the above copyright notice, this list of conditions and the following disclaimer in the documentation and/or other materials provided with the distribution.
3. The names of the authors may not be used to endorse or promote products derived from this software without specific prior written permission.

THIS SOFTWARE IS PROVIDED “AS IS” AND WITHOUT ANY EXPRESS OR IMPLIED WARRANTIES, INCLUDING, WITHOUT LIMITATION, THE IMPLIED WARRANTIES OF MERCHANTABILITY AND FITNESS FOR A PARTICULAR PURPOSE.



## ❑ libtar-1.2.11

Copyright (c) 1998-2003 University of Illinois Board of Trustees

Copyright (c) 1998-2003 Mark D. Roth

All rights reserved.

Developed by: Campus Information Technologies and Educational Services, University of Illinois at Urbana-Champaign

Permission is hereby granted, free of charge, to any person obtaining a copy of this software and associated documentation files (the "Software"), to deal with the Software without restriction, including without limitation the rights to use, copy, modify, merge, publish, distribute, sublicense, and/or sell copies of the Software, and to permit persons to whom the Software is furnished to do so, subject to the following conditions:

- Redistributions of source code must retain the above copyright notice, this list of conditions and the following disclaimers.
- Redistributions in binary form must reproduce the above copyright notice, this list of conditions and the following disclaimers in the documentation and/or other materials provided with the distribution.
- Neither the names of Campus Information Technologies and Educational Services, University of Illinois at Urbana-Champaign, nor the names of its contributors may be used to endorse or promote products derived from this Software without specific prior written permission.

THE SOFTWARE IS PROVIDED "AS IS", WITHOUT WARRANTY OF ANY KIND, EXPRESS OR IMPLIED, INCLUDING BUT NOT LIMITED TO THE WARRANTIES OF MERCHANTABILITY, FITNESS FOR A PARTICULAR PURPOSE AND NONINFRINGEMENT.

IN NO EVENT SHALL THE CONTRIBUTORS OR COPYRIGHT HOLDERS BE LIABLE FOR ANY CLAIM, DAMAGES OR OTHER LIABILITY, WHETHER IN AN ACTION OF CONTRACT, TORT OR OTHERWISE, ARISING FROM, OUT OF OR IN CONNECTION WITH THE SOFTWARE OR THE USE OR OTHER DEALINGS WITH THE SOFTWARE.

## ❑ mDNS 320.10.80

The majority of the source code in the mDNSResponder project is licensed under the terms of the Apache License, Version 2.0, available from:

<<http://www.apache.org/licenses/LICENSE-2.0>>

To accommodate license compatibility with the widest possible range of client code licenses, the shared library code, which is linked at runtime into the same address space as the client using it, is licensed under the terms of the "Three-Clause BSD License".

The Linux Name Service Switch code, contributed by National ICT Australia Ltd (NICTA) is licensed under the terms of the NICTA Public Software Licence (which is substantially similar to the "Three-Clause BSD License", with some additional language pertaining to Australian law).



## ❏ mongoose

<https://github.com/cesanta/mongoose/>

Copyright (c) 2004-2013 Sergey Lyubka

Permission is hereby granted, free of charge, to any person obtaining a copy of this software and associated documentation files (the “Software”), to deal in the Software without restriction, including without limitation the rights to use, copy, modify, merge, publish, distribute, sublicense, and/or sell copies of the Software, and to permit persons to whom the Software is furnished to do so, subject to the following conditions:

The above copyright notice and this permission notice shall be included in all copies or substantial portions of the Software.

THE SOFTWARE IS PROVIDED “AS IS”, WITHOUT WARRANTY OF ANY KIND, EXPRESS OR IMPLIED, INCLUDING BUT NOT LIMITED TO THE WARRANTIES OF MERCHANTABILITY, FITNESS FOR A PARTICULAR PURPOSE AND NONINFRINGEMENT. IN NO EVENT SHALL THE AUTHORS OR COPYRIGHT HOLDERS BE LIABLE FOR ANY CLAIM, DAMAGES OR OTHER LIABILITY, WHETHER IN AN ACTION OF CONTRACT, TORT OR OTHERWISE, ARISING FROM, OUT OF OR IN CONNECTION WITH THE SOFTWARE OR THE USE OR OTHER DEALINGS IN THE SOFTWARE.

## ❏ openssl-1.0.0d

Copyright (c) 1998-2011 The OpenSSL Project. All rights reserved.

Redistribution and use in source and binary forms, with or without modification, are permitted provided that the following conditions are met:

1. Redistributions of source code must retain the above copyright notice, this list of conditions and the following disclaimer.
2. Redistributions in binary form must reproduce the above copyright notice, this list of conditions and the following disclaimer in the documentation and/or other materials provided with the distribution.
3. All advertising materials mentioning features or use of this software must display the following acknowledgment:  
“This product includes software developed by the OpenSSL Project for use in the OpenSSL Toolkit. (<http://www.openssl.org/>)”
4. The names “OpenSSL Toolkit” and “OpenSSL Project” must not be used to endorse or promote products derived from this software without prior written permission. For written permission, please contact [openssl-core@openssl.org](mailto:openssl-core@openssl.org).
5. Products derived from this software may not be called “OpenSSL” nor may “OpenSSL” appear in their names without prior written permission of the OpenSSL Project.
6. Redistributions of any form whatsoever must retain the following acknowledgment:  
“This product includes software developed by the OpenSSL Project for use in the OpenSSL Toolkit (<http://www.openssl.org/>)”



THIS SOFTWARE IS PROVIDED BY THE OpenSSL PROJECT "AS IS" AND ANY EXPRESSED OR IMPLIED WARRANTIES, INCLUDING, BUT NOT LIMITED TO, THE IMPLIED WARRANTIES OF MERCHANTABILITY AND FITNESS FOR A PARTICULAR PURPOSE ARE DISCLAIMED. IN NO EVENT SHALL THE OpenSSL PROJECT OR ITS CONTRIBUTORS BE LIABLE FOR ANY DIRECT, INDIRECT, INCIDENTAL, SPECIAL, EXEMPLARY, OR CONSEQUENTIAL DAMAGES (INCLUDING, BUT NOT LIMITED TO, PROCUREMENT OF SUBSTITUTE GOODS OR SERVICES; LOSS OF USE, DATA, OR PROFITS; OR BUSINESS INTERRUPTION) HOWEVER CAUSED AND ON ANY THEORY OF LIABILITY, WHETHER IN CONTRACT, STRICT LIABILITY, OR TORT (INCLUDING NEGLIGENCE OR OTHERWISE) ARISING IN ANY WAY OUT OF THE USE OF THIS SOFTWARE, EVEN IF ADVISED OF THE POSSIBILITY OF SUCH DAMAGE.

This product includes cryptographic software written by Eric Young ([eyay@cryptsoft.com](mailto:eyay@cryptsoft.com)). This product includes software written by Tim Hudson ([tjh@cryptsoft.com](mailto:tjh@cryptsoft.com)).

## ❏ portmap-6.0

Copyright (c) 1990 The Regents of the University of California.

- All rights reserved.
- Redistribution and use in source and binary forms, with or without modification, are permitted provided that the following conditions are met:
  1. Redistributions of source code must retain the above copyright notice, this list of conditions and the following disclaimer.
  2. Redistributions in binary form must reproduce the above copyright notice, this list of conditions and the following disclaimer in the documentation and/or other materials provided with the distribution.
  3. A ll advertising materials mentioning features or use of this software must display the following acknowledgement:  
This product includes software developed by the University of California, Berkeley and its contributors.
  4. Neither the name of the University nor the names of its contributors may be used to endorse or promote products derived from this software without specific prior written permission.
- THIS SOFTWARE IS PROVIDED BY THE REGENTS AND CONTRIBUTORS "AS IS" AND ANY EXPRESS OR IMPLIED WARRANTIES, INCLUDING, BUT NOT LIMITED TO, THE IMPLIED WARRANTIES OF MERCHANTABILITY AND FITNESS FOR A PARTICULAR PURPOSE ARE DISCLAIMED. IN NO EVENT SHALL THE REGENTS OR CONTRIBUTORS BE LIABLE FOR ANY DIRECT, INDIRECT, INCIDENTAL, SPECIAL, EXEMPLARY, OR CONSEQUENTIAL DAMAGES (INCLUDING, BUT NOT LIMITED TO, PROCUREMENT OF SUBSTITUTE GOODS OR SERVICES; LOSS OF USE, DATA, OR PROFITS; OR BUSINESS INTERRUPTION) HOWEVER CAUSED AND ON ANY THEORY OF LIABILITY, WHETHER IN CONTRACT, STRICT LIABILITY, OR TORT (INCLUDING NEGLIGENCE OR OTHERWISE) ARISING IN ANY WAY OUT OF THE USE OF THIS SOFTWARE, EVEN IF ADVISED OF THE POSSIBILITY OF SUCH DAMAGE.



## ❑ pstdint.h-0.1.12

- BSD License:
- Copyright (c) 2005-2011 Paul Hsieh
- All rights reserved.
- Redistribution and use in source and binary forms, with or without modification, are permitted provided that the following conditions are met:
  1. Redistributions of source code must retain the above copyright notice, this list of conditions and the following disclaimer.
  2. Redistributions in binary form must reproduce the above copyright notice, this list of conditions and the following disclaimer in the documentation and/or other materials provided with the distribution.
  3. The name of the author may not be used to endorse or promote products derived from this software without specific prior written permission.
- THIS SOFTWARE IS PROVIDED BY THE AUTHOR "AS IS" AND ANY EXPRESS OR IMPLIED WARRANTIES, INCLUDING, BUT NOT LIMITED TO, THE IMPLIED WARRANTIES OF MERCHANTABILITY AND FITNESS FOR A PARTICULAR PURPOSE ARE DISCLAIMED.
- IN NO EVENT SHALL THE AUTHOR BE LIABLE FOR ANY DIRECT, INDIRECT, INCIDENTAL, SPECIAL, EXEMPLARY, OR CONSEQUENTIAL DAMAGES (INCLUDING, BUT NOT LIMITED TO, PROCUREMENT OF SUBSTITUTE GOODS OR SERVICES; LOSS OF USE, DATA, OR PROFITS; OR BUSINESS INTERRUPTION) HOWEVER CAUSED AND ON ANY THEORY OF LIABILITY, WHETHER IN CONTRACT, STRICT LIABILITY, OR TORT (INCLUDING NEGLIGENCE OR OTHERWISE) ARISING IN ANY WAY OUT OF THE USE OF THIS SOFTWARE, EVEN IF ADVISED OF THE POSSIBILITY OF SUCH DAMAGE.

## ❑ r178flash 2000.3.1

License

=====

The MIT License (MIT)

Copyright (c) 2012 Maxim Salov

Permission is hereby granted, free of charge, to any person obtaining a copy of this software and associated documentation files (the "Software"), to deal in the Software without restriction, including without limitation the rights to use, copy, modify, merge, publish, distribute, sublicense, and/or sell copies of the Software, and to permit persons to whom the Software is furnished to do so, subject to the following conditions:

The above copyright notice and this permission notice shall be included in all copies or substantial portions of the Software.

THE SOFTWARE IS PROVIDED "AS IS", WITHOUT WARRANTY OF ANY KIND, EXPRESS OR IMPLIED, INCLUDING BUT NOT LIMITED TO THE WARRANTIES OF MERCHANTABILITY, FITNESS FOR A PARTICULAR PURPOSE AND NONINFRINGEMENT. IN NO EVENT SHALL THE AUTHORS OR COPYRIGHT HOLDERS BE LIABLE FOR ANY CLAIM, DAMAGES OR OTHER LIABILITY, WHETHER IN AN ACTION OF CONTRACT, TORT OR OTHERWISE, ARISING FROM, OUT OF OR IN CONNECTION WITH THE SOFTWARE OR THE USE OR OTHER DEALINGS IN THE SOFTWARE.



## ❑ sqlite 2003.5.7

SQLite Copyright  
SQLite is in the  
Public Domain

All of the code and documentation in SQLite has been dedicated to the public domain by the authors. All code authors, and representatives of the companies they work for, have signed affidavits dedicating their contributions to the public domain and originals of those signed affidavits are stored in a firesafe at the main offices of Hwaci. Anyone is free to copy, modify, publish, use, compile, sell, or distribute the original SQLite code, either in source code form or as a compiled binary, for any purpose, commercial or non-commercial, and by any means.

The previous paragraph applies to the deliverable code and documentation in SQLite - those parts of the SQLite library that you actually bundle and ship with a larger application. Some scripts used as part of the build process (for example the "configure" scripts generated by autoconf) might fall under other open-source licenses. Nothing from these build scripts ever reaches the final deliverable SQLite library, however, and so the licenses associated with those scripts should not be a factor in assessing your rights to copy and use the SQLite library.

All of the deliverable code in SQLite has been written from scratch. No code has been taken from other projects or from the open internet. Every line of code can be traced back to its original author, and all of those authors have public domain dedications on file. So the SQLite code base is clean and is uncontaminated with licensed code from other projects.

## ❑ strcpy.c , v1.11

- Copyright (c) 1998 Todd C. Miller <Todd.Miller@courtesan.com>
- Permission to use, copy, modify, and distribute this software for any purpose with or without fee is hereby granted, provided that the above copyright notice and this permission notice appear in all copies.
- THE SOFTWARE IS PROVIDED "AS IS" AND THE AUTHOR DISCLAIMS ALL WARRANTIES WITH REGARD TO THIS SOFTWARE INCLUDING ALL IMPLIED WARRANTIES OF MERCHANTABILITY AND FITNESS. IN NO EVENT SHALL THE AUTHOR BE LIABLE FOR ANY SPECIAL, DIRECT, INDIRECT, OR CONSEQUENTIAL DAMAGES OR ANY DAMAGES WHATSOEVER RESULTING FROM LOSS OF USE, DATA OR PROFITS, WHETHER IN AN ACTION OF CONTRACT, NEGLIGENCE OR OTHER TORTIOUS ACTION, ARISING OUT OF OR IN CONNECTION WITH THE USE OR PERFORMANCE OF THIS SOFTWARE.

## ❑ taglib-1.5

copyright : (C) 2002 - 2008 by Scott Wheeler  
email : [wheeler@kde.org](mailto:wheeler@kde.org)

"The contents of this file are subject to the Mozilla Public License Version 1.1 (the "License"); you may not use this file except in compliance with the License. You may obtain a copy of the License at <http://www.mozilla.org/MPL/>

Software distributed under the License is distributed on an "AS IS" basis, WITHOUT WARRANTY OF ANY KIND, either express or implied. See the License for the specific language governing rights and limitations under the License.



## ❑ tinymce 2002.4.3

[www.sourceforge.net/projects/tinymce](http://www.sourceforge.net/projects/tinymce)

This software is provided 'as-is', without any express or implied warranty. In no event will the authors be held liable for any damages arising from the use of this software.

Permission is granted to anyone to use this software for any purpose, including commercial applications, and to alter it and redistribute it freely, subject to the following restrictions:

1. The origin of this software must not be misrepresented; you must not claim that you wrote the original software. If you use this software in a product, an acknowledgment in the product documentation would be appreciated but is not required.
2. Altered source versions must be plainly marked as such, and must not be misrepresented as being the original software.
3. This notice may not be removed or altered from any source distribution.

## ❑ Tremor

<http://wiki.xiph.org/index.php/Tremor>

Copyright (c) 2002, Xiph.org Foundation

Redistribution and use in source and binary forms, with or without modification, are permitted provided that the following conditions are met:

1. Redistributions of source code must retain the above copyright notice, this list of conditions and the following disclaimer.
2. Redistributions in binary form must reproduce the above copyright notice, this list of conditions and the following disclaimer in the documentation and/or other materials provided with the distribution.
3. Neither the name of the Xiph.org Foundation nor the names of its contributors may be used to endorse or promote products derived from this software without specific prior written permission.

THIS SOFTWARE IS PROVIDED BY THE COPYRIGHT HOLDERS AND CONTRIBUTORS "AS IS" AND ANY EXPRESS OR IMPLIED WARRANTIES, INCLUDING, BUT NOT LIMITED TO, THE IMPLIED WARRANTIES OF MERCHANTABILITY AND FITNESS FOR A PARTICULAR PURPOSE ARE DISCLAIMED. IN NO EVENT SHALL THE FOUNDATION OR CONTRIBUTORS BE LIABLE FOR ANY DIRECT, INDIRECT, INCIDENTAL, SPECIAL, EXEMPLARY, OR CONSEQUENTIAL DAMAGES (INCLUDING, BUT NOT LIMITED TO, PROCUREMENT OF SUBSTITUTE GOODS OR SERVICES; LOSS OF USE, DATA, OR PROFITS; OR BUSINESS INTERRUPTION) HOWEVER CAUSED AND ON ANY THEORY OF LIABILITY, WHETHER IN CONTRACT, STRICT LIABILITY, OR TORT (INCLUDING NEGLIGENCE OR OTHERWISE) ARISING IN ANY WAY OUT OF THE USE OF THIS SOFTWARE, EVEN IF ADVISED OF THE POSSIBILITY OF SUCH DAMAGE.



**zlib**

<http://www.zlib.net/>

zlib.h -- interface of the 'zlib' general purpose compression library  
version 1.2.3, July 18th, 2005

Copyright (C) 1995-2004 Jean-loup Gailly and Mark Adler

This software is provided 'as-is', without any express or implied warranty. In no event will the authors be held liable for any damages arising from the use of this software.

Permission is granted to anyone to use this software for any purpose, including commercial applications, and to alter it and redistribute it freely, subject to the following restrictions:

1. The origin of this software must not be misrepresented; you must not claim that you wrote the original software. If you use this software in a product, an acknowledgment in the product documentation would be appreciated but is not required.
2. Altered source versions must be plainly marked as such, and must not be misrepresented as being the original software.
3. This notice may not be removed or altered from any source distribution.

Jean-loup Gailly [jloup@gzip.org](mailto:jloup@gzip.org), Mark Adler  
[madler@alumni.caltech.edu](mailto:madler@alumni.caltech.edu)

**The Spotify software is subject to third party licenses found here:**

[www.spotify.com/connect/third-party-licenses](http://www.spotify.com/connect/third-party-licenses)





**DENON<sup>®</sup>**

[www.denon.com](http://www.denon.com)

3520 10505 00AD

Copyright © 2017 D&M Holdings Inc. All Rights Reserved.