

Samyang 24 мм T1,5 ED AS IF UMC VDSLR II.

(для цифровых зеркальных фотокамер с функцией видеосъемки)
Руководство пользователя

Благодарим вас за покупку нашего объектива.

Мы уверены, что наш новый объектив для съемки видео, 24 мм T1,5 ED AS IF UMC VDSLR II, даст вам новые возможности для создания уникальных кадров.

В оптической схеме объектива 24 мм T1,5 ED AS IF UMC VDSLR II использованы самые современные оптические технологии: это стеклянная асферическая линза, выполненная по технологии прессования и обеспечивающая высокое разрешение и в центре, и на периферии поля изображения стеклянная асферическая линза, выполненная по технологии прессования, а также многослойное просветление UMC (Ultra Multi Coating).

Преимущества объектива 24 мм T1,5 ED AS IF UMC VDSLR II:

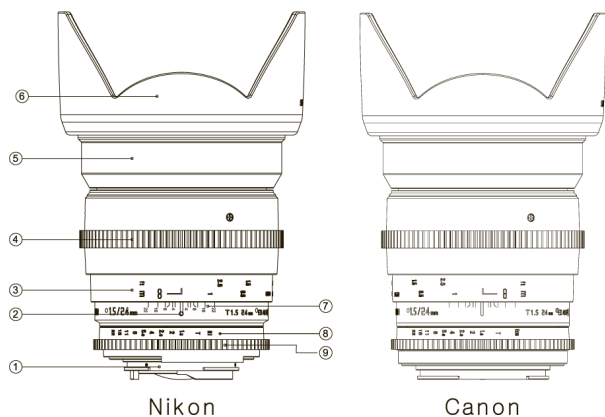
1. Полноразмерный кадр формата 35 мм.
2. Компенсация оптических aberrаций благодаря использованию эффективной стеклянной асферической линзы.
3. Высокие разрешающая способность и контраст по всему полю изображения при полностью открытой диафрагме.
4. Лепестковая блenda объектива и многослойное просветление линз UMC (Ultra Multi Coating) уменьшают блики и переотражения.
5. Высокая надежность, обеспечиваемая прочным алюминиевым корпусом.
6. Плавное управление при фокусировке благодаря тому, что объектив оснащен механизмами для плавной фокусировки и изменения диафрагмы.

Фотографический объектив 24 мм T1,5 ED AS IF UMC VDSLR II предназначен для видеосъемки и снабжен встроенным байонетом. Поэтому для установки объектива на соответствующую камеру не требуется использовать какие-либо адаптеры.

Внимательно изучите данную инструкцию и придерживайтесь ее рекомендаций.

- Прежде чем пользоваться объективом, обязательно изучите раздел инструкции, касающийся безопасности использования.
- **Внимательно изучите данную инструкцию, прежде чем начинать пользоваться объективом.**

1. Части и органы управления объектива



1. Байонет
2. Метка фокусировки
3. Шкала расстояний
4. Фокусирующее кольцо
5. Место установки бленды
6. Бленда
7. Метка шкалы глубины резкости
8. Шкала диафрагмы
9. Кольцо управления диафрагмой

2. Установка объектива на фотокамеру и его снятие с фотокамеры

Объектив 24 мм T1,5 ED AS IF UMC VDSLR II имеет различные версии для использования с байонетами Nikon, Canon, Sony α, Sony E, «4/3» и NX.

[Установка]

Аккуратно возьмите объектив за бленду, совместите метку на байонете фотокамеры с меткой или риской на объективе, вставьте байонет объектива внутрь байонета камеры и аккуратно поверните объектив на 90 градусов против часовой стрелки (если смотреть спереди) до щелчка замка байонета.

[Снятие]

Аккуратно возьмите объектив за бленду, затем нажмите кнопку замка байонета фотокамеры и поверните объектив в направлении, противоположном его установке. Выньте объектив из байонета фотокамеры

3. Фокусировка

При использовании объектива 24 мм T1,5 ED AS IF UMC VDSLR II фокусировка выполняется вращением фокусирующего кольца (объектив имеет только ручную фокусировку – MF).

[Байонет Nikon]

- 1) При фокусировке с дальнего объекта на ближний, поворачивайте фокусирующее кольцо справа налево (от ∞ к 0,25), пока изображение объекта в видоискателе не станет резким. Контролируйте это по индикаторам видоискателя либо визуально.
- 2) При фокусировке с ближнего объекта на дальний поворачивайте фокусирующее кольцо вправо (от ∞ к 0,25), пока изображение объекта в видоискателе не станет резким. Контролируйте это по индикаторам видоискателя либо визуально.

[Байонеты Sony α/ Sony E/ Canon/ Four Thirds/ NX]

- 1) При фокусировке с дальнего объекта на ближний, поворачивайте фокусирующее кольцо справа налево (от ∞ к 0,25), пока изображение объекта в видоискателе не станет резким. Контролируйте это по индикаторам видоискателя либо визуально.
- 2) При фокусировке с ближнего объекта на дальний поворачивайте фокусирующее кольцо вправо (от ∞ к 0,25), пока изображение объекта в видоискателе не станет резким. Контролируйте это по индикаторам видоискателя либо визуально.

4. Управление экспозицией

Требуемую экспозицию установите вращением кольца управления диафрагмой объектива 24 мм T1,5 ED AS IF UMC VDSLR II. Возможен выбор значений диафрагмы от 1,5 до 22. (Диафрагма не имеет отдельных фиксированных значений, а изменяется бесступенчато).

5. Настройки фотокамеры

Некоторым фотокамерам требуется специальная настройка для работы с данным объективом. Далее приведены требуемые настройки для фотокамер различных систем.

Nikon

1. Запись видео в режиме «M» или «A».
2. Корректируйте экспозицию с помощью диска экспокоррекции в диапазоне от +5 до -5 ступеней.

(Вышеописанная процедура относится к фотокамере модели D7000. Для других моделей названия пунктов меню могут отличаться. Они также могут изменяться при обновлении микропрограмм (прошивок) фотокамер. Уточняйте требуемые настройки, сверяясь с инструкцией по эксплуатации вашей фотокамеры.)

Sony α

- 1) Запись видео в режиме «A», «S», «P» или «M».
- (Вышеописанная процедура относится к фотокамере модели A580. Для других моделей названия пунктов меню могут отличаться. Они также могут изменяться при обновлении микропрограмм (прошивок) фотокамер. Уточняйте требуемые настройки, сверяясь с инструкцией по эксплуатации вашей фотокамеры.)

Sony E (NEX)

- 1) Запись видео в режиме «A», «S», «P» или «M».
 - 2) Корректируйте экспозицию вращением диска на задней панели фотокамеры.
- (Вышеописанная процедура относится к фотокамере модели NEX 5. Для других моделей названия пунктов меню могут отличаться. Они также могут изменяться при обновлении микропрограмм (прошивок) фотокамер. Уточняйте требуемые настройки, сверяясь с инструкцией по эксплуатации вашей фотокамеры.)

Canon

- 1) Запись видео в режиме «Av», «Tv», «P», «CA», «□» или «M».
 - 2) Обратите внимание, что при съемке видео минимальная выдержка ограничена значением 1/30.
- (Вышеописанная процедура относится к фотокамере модели 5D MARK II. Для других моделей названия пунктов меню могут отличаться. Они также могут изменяться при обновлении микропрограмм (прошивок) фотокамер. Уточняйте требуемые настройки, сверяясь с инструкцией по эксплуатации вашей фотокамеры.)

Samsung NX

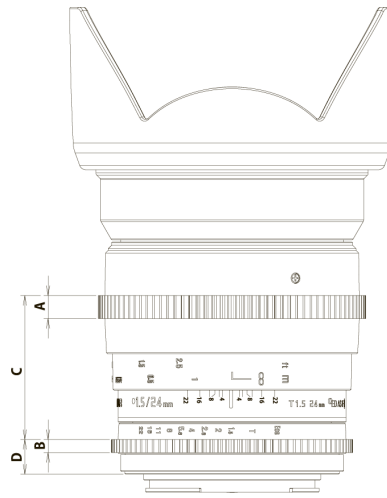
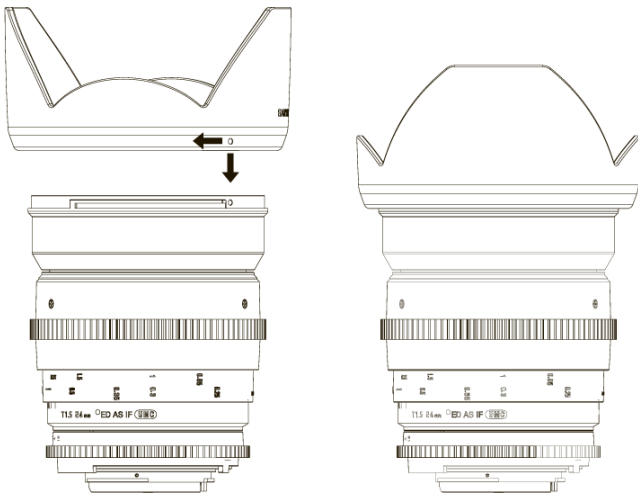
- 1) Запись видео в режиме «M», «A» или «VIDEO».
 - 2) Обратите внимание, что при съемке видео минимальная выдержка ограничена значением 1/30.
- (Вышеописанная процедура относится к фотокамере модели NX200. Для других моделей названия пунктов меню могут отличаться. Они также могут изменяться при обновлении микропрограмм (прошивок) фотокамер. Уточняйте требуемые настройки, сверяясь с инструкцией по эксплуатации вашей фотокамеры.)

«4/3» MFT

- 1) Запись видео в режиме «VIDEO», «P», «A» или «M».
 - 2) Обратите внимание, что при съемке видео минимальная выдержка ограничена значением 1/30.
- (Вышеописанная процедура относится к фотокамере модели E 5. Для других моделей названия пунктов меню могут отличаться. Они также могут изменяться при обновлении микропрограмм (прошивок) фотокамер. Уточняйте требуемые настройки, сверяясь с инструкцией по эксплуатации вашей фотокамеры.)

6. Установка бленды

Бленда имеет байонетное крепление, что обеспечивает быстроту, надежность и точность ее установки на объектив при необходимости защиты от сильной боковой засветки, вызывающей блики и падение контраста. Совместите установочные метки на бленде и оправе объектива, затем аккуратно наденьте бленду на объектив и поверните по часовой стрелке до щелчка фиксатора.



7. Технические характеристики

Фокусное расстояние	24 мм						
Диапазон диафрагмы (в ступенях T)	От T1,5 до T22						
Оптическая система	13 элементов в 12 группах (2 асферических линзы)						
Минимальное расстояние фокусировки	0,25 м						
Размер фильтра	Ø77.0 мм						
Передний диаметр оправы	Ø83.0 мм						
Байонет	Nikon	Sony E	Sony α	Canon	4/3 (Four-Thirds)	Samsung NX	
Угол зрения (по диагонали кадра)	35 мм	84,1°	-	84,1°	84,1°	-	-
	APS-C	61,8°	61,8°	61,8°	57,6°	-	61,8°
	4/3	-	-	-	-	47,6°	-
Длина (от плоскости байонета до передней кромки оправы)	95 мм	123,5 мм	97 мм	97,5 мм	102,8 мм	116 мм	
Вес (без крышек и бленды)	580 г	623 г	594 г	600 г	618 г	622 г	
Кольца управления	Модуль зубьев	0,8					
	A	7 мм					
	B	4 мм					
	C	43,8 мм					
	D	8 мм	10 мм	10,5 мм	15,8 мм	36,5 мм	29 мм
	Диаметр фокусирующего кольца	Ø81,6 мм					
Диаметр кольца управления диафрагмой	Ø 70,4 мм	Ø73,6 мм					



8. Возможные проблемы и их устранение

Проявление	Причина	Способ устранения
Невозможно установить объектив на фотокамеру.	Неточное совмещение байонетов объектива и фотокамеры.	Совместите метки на байонете объектива и фотокамеры.
Невозможно снять объектив с фотокамеры.	Неправильное направление поворота объектива при снятии. Попытка силового снятия объектива, установленного на фотокамере, может привести к его поломке.	Нажмите кнопку замка байонета фотокамеры и плавно, без усилия поверните объектив в направлении, указанном на фотокамере, чтобы развести в стороны метки на фотокамере и объективе. Затем снимите объектив с фотокамеры.
Темные снимки	Неправильная фокусировка. Неправильная выдержка. Колебания камеры при съемке.	Поверните фокусирующее кольцо до загорания индикатора фокусировки или до наибольшей четкости изображения в видоискателе, после чего нажмите спусковую кнопку затвора. При этом держите фотокамеру неподвижно и старайтесь, чтобы выдержка была не длиннее 1/125 сек.
Не работает автоматическая фокусировка	Автоматическая фокусировка не работает с объективами, рассчитанными только на ручную фокусировку.	Настраивайте фокусировку при помощи фокусирующего кольца объектива.
Изображение слишком темное или слишком светлое	Неправильная экспозиция	Скорректируйте экспозицию изменением диафрагмы при помощи кольца на объективе, либо изменением выдержки затвора фотокамеры.
Не работает вспышка фотокамеры.	Объектив с полностью ручным управлением может оказаться непригоден для съемки со вспышкой.	Обратитесь к инструкции по эксплуатации фотокамеры.
Темные края изображения при использовании пленочной или полнокадровой цифровой фотокамеры.	Данный объектив рассчитан на использование с фотокамерами, имеющими кадр формата MFT. Поэтому он не пригоден для использования с пленочными и полнокадровыми цифровыми фотокамерами.	Используйте объектив с цифровыми фотокамерами, имеющими формат кадра MFT.
Дисплеи фотокамеры не показывают наличие объектива.	Данный объектив не имеет электрических контактов и не обменивается сигналами с процессором фотокамеры.	Это не вызывает никаких проблем при съемке.
Не работает зуммирование	Этот объектив имеет фиксированное фокусное расстояние.	
Невозможно снять бленду с объектива.	Бленда жестко закреплена на объективе и не может быть снята.	

Невозможно установить объектив на фотокамеру другой марки.	Объектив рассчитан только на один тип байонета камеры.	Купите объектив с соответствующим байонетом.
На объектив невозможно установить телеконвертор Samsung 2x	Телеконверторы Samsung выпускаются только с креплением T (резьба M42) и не могут использоваться с объективом Samsung 24 мм T1.5 ED AS IF UMC VDSLR II.	Используйте конвертор с соответствующим типом крепления. Однако использование автофокуса будет по-прежнему невозможно.

9. Меры предосторожности

Нижеперечисленные меры предосторожности разделены на две группы по степени опасности.		Ниже показаны пиктограммы, обозначающие следующие меры предосторожности:
ОПАСНО При несоблюдении данных указаний возможен пожар или повреждение из строя или получение серьезных травм человека.	ОСТОРОЖНО При несоблюдении данных указаний возможна поломка оборудования или получение травм человека.	Требуется осторожность. Внутри пиктограммы показан тип предосторожности. (В данном случае слева показана вспышка пламени.) Прямой запрет: Внутри пиктограммы указан тип запрета (в данном случае — запрет разборки оборудования). Указание: Пиктограммы указывают на дополнительные инструкции, расположенные справа от пиктограммы.

ОПАСНО		ОСТОРОЖНО	
 Запрещается смотреть через объектив на Солнце. Это может привести к слепоте.	 При установке объектива на фотокамеру убедитесь, что объектив установлен правильно. В противном случае может произойти заклинивание или выделение объектива.	 Не прикладывайте открытые источники огня к объективу при установке объектива на фотокамеру. Несоблюдение этого требования может привести к повреждению объектива или байонета фотокамеры. Надлежащим образом держите объектив при работе с ним или его переносе.	 При подготовке к ответственной фотографии, например к съемке свадебного торжества, заранее проверьте работоспособность фотокамеры и объектива путем тестовой съемки.
 Запрещается оставлять объектив поблизости от детей. Они могут уронить его, разбить и повредить или получить серьезные травмы.	 Запрещается овалю менять температуру объектива. Это может привести к выделению конденсата изнутри объектива с последующим повреждением линз.	 Не оставляйте объектив под прямыми солнечными лучами. Это может привести к повреждению объектива или байонета фотокамеры.	 Запрещается смотреть на Солнце через видоискатель фотокамеры с установленным на нее объективом. Это может привести к травме глаза и слепоте.

ОПАСНО!

Избегайте попадания влаги на оборудование и не оставляйте его в сырых местах. Это может привести к возгоранию оборудования или поражению человека электрическим током.

ОСТОРОЖНО!

- Не используйте и не храните оборудование возле нагревающегося при работе оборудования (нагреватели, терморегуляторы, печи, звукоусилительное оборудование и т.п.).
- Не оставляйте объектив в местах с резкими перепадами температуры.
- Не прикасайтесь пальцами к поверхностям линз объектива и избегайте их контакта с острыми объективами.
- Предохраняйте объектив от падений.
- Избегайте попадания объектива в воду и попадания водяных брызг на объектив.
- Для удаления загрязнений с объектива используйте только специальные наборы для очистки оптики.