

КРАТКОЕ РУКОВОДСТВО ПОЛЬЗОВАТЕЛЯ

ТЕХПОДДЕРЖКА: 8 800 333 03 23

С подробными описаниями операций и режимов Вы можете ознакомиться в полной версии Руководства пользователя на веб-сайте prology.ru.

► НАЗНАЧЕНИЕ УСТРОЙСТВА

Устройство PROLOGY CMX-120 монтажного размера 1DIN обеспечивает прием радиостанций в диапазоне FM и воспроизведение аудиофайлов в формате MP3, записанных на карты памяти USB/SD.

► КОМПЛЕКТ ПОСТАВКИ

Устройство PROLOGY CMX-120

Ключи-съёмники

Соединительные кабели

Пульт дистанционного управления

Краткое руководство пользователя

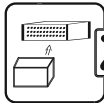
► РЕКОМЕНДАЦИИ ПО ЭКСПЛУАТАЦИИ И МЕРЫ ПРЕДОСТОРОЖНОСТИ



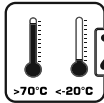
Для подачи питания на данное устройство может использоваться только источник питания с напряжением +12 В постоянного тока.



Не допускайте попадание жидкостей в устройство и не подвергайте его воздействию влаги.



Не закрывайте вентиляционные отверстия на корпусе.



Избегайте воздействия на устройство высоких и низких температур.

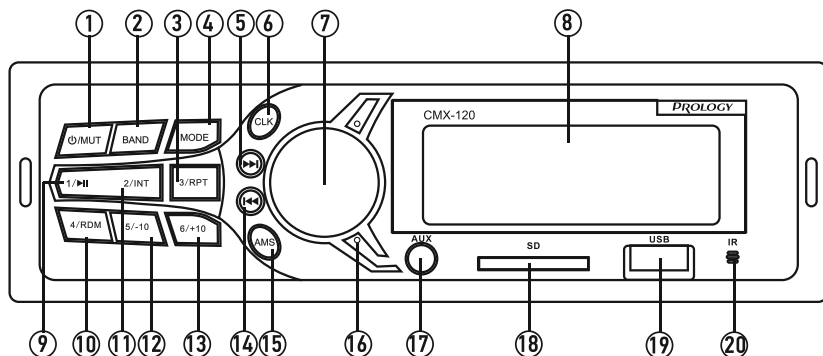


Избегайте ударов и механических воздействий на устройство.



Не пытайтесь открывать корпус устройства и ремонтировать его самостоятельно.

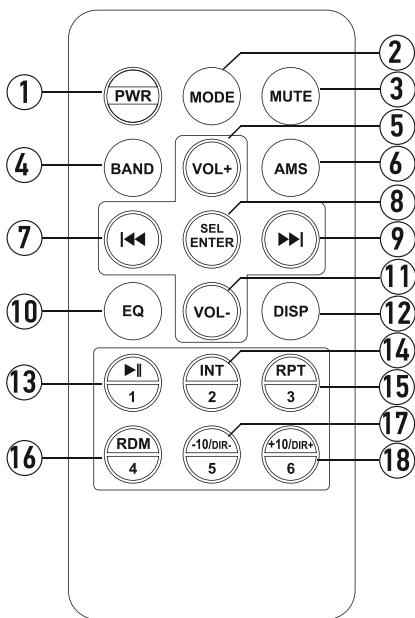
▶ ВНЕШНИЙ ВИД УСТРОЙСТВА И ЭЛЕМЕНТЫ УПРАВЛЕНИЯ



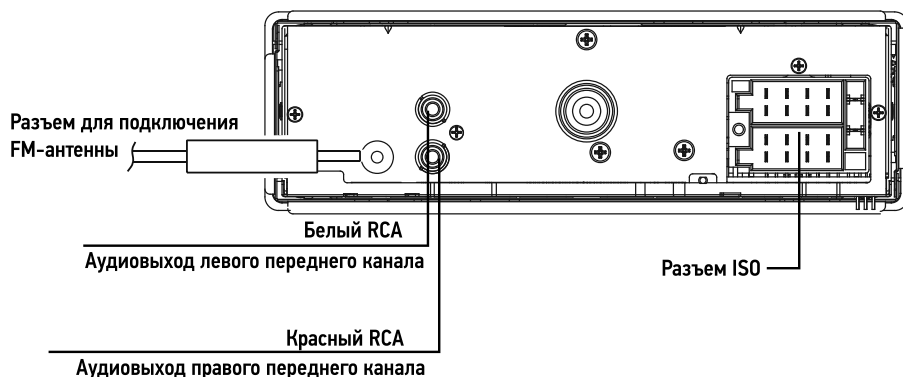
- 1 - Кнопка включения и выключения питания / отключения звука P/MUT
- 2 - Кнопка выбора диапазона радиоприемника / выбора отображения информации ID3 TAG у воспроизводимого файла BAND
- 3 - Кнопка управления режимом повторного воспроизведения / выбор сохраненной радиостанции № 3 в текущем диапазоне 3/RPT
- 4 - Кнопка выбора режима работы MODE
- 5 - Кнопка настройки на радиостанцию в прямом направлении / перехода к следующему треку и перемотки трека вперед ▶▶▶
- 6 - Кнопка отображения и настройки текущего времени CLK
- 7 - Вращающийся регулятор громкости и изменения текущей настройки / кнопка выбора настроек и параметров звучания
- 8 - Дисплей
- 9 - Кнопка паузы и возобновления воспроизведения треков / выбор сохраненной радиостанции № 1 в текущем диапазоне 1/▶||
- 10 - Кнопка включения режима воспроизведения в произвольном порядке / выбор сохраненной радиостанции № 4 в текущем диапазоне 4/RDM
- 11 - Кнопка включения режима сканирования треков на карте памяти / выбор сохраненной радиостанции № 2 в текущем диапазоне 2/INT
- 12 - Кнопка перехода к предыдущей папке (при нажатии и удерживании) и на 10 треков назад / выбор сохраненной радиостанции № 5 в текущем диапазоне 5/-10
- 13 - Кнопка перехода к следующей папке (при нажатии и удерживании) и на 10 треков вперед / выбор сохраненной радиостанции № 6 в текущем диапазоне 6/+10
- 14 - Кнопка настройки на радиостанцию в обратном направлении / перехода к предыдущему треку и перемотки трека назад ◀◀◀
- 15 - Кнопка автоматического сохранения настройки на радиостанции в памяти устройства / сканирования предварительно настроенных радиостанций AMS
- 16 - Кнопка сброса настроек
- 17 - Линейный аудиовход mini-jack 3,5 мм AUX
- 18 - Слот для подключения карт памяти SD
- 19 - Разъем для подключения карт памяти USB
- 20 - ИК-приемник сигналов пульта ДУ

► ЭЛЕМЕНТЫ УПРАВЛЕНИЯ НА ПУЛЬТЕ ДИСТАНЦИОННОГО УПРАВЛЕНИЯ

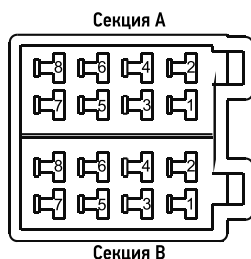
- 1 - Кнопка включения питания устройства PWR
- 2 - Кнопка выбора режима работы MODE
- 3 - Кнопка отключения звука MUTE
- 4 - Кнопка выбора диапазона радиоприемника и выбора отображения информации ID3 TAG у воспроизводимого файла BAND
- 5 - Кнопка увеличения уровня громкости и изменения текущей настройки VOL+
- 6 - Кнопка автоматического сохранения настройки на радиостанции в памяти устройства / сканирования предварительно настроенных радиостанций / входа в режим поиска файлов AMS
- 7 - Кнопка настройки на радиостанцию в обратном направлении / перехода к предыдущему треку и перемотки трека назад ◀◀
- 8 - Кнопка выбора настроек SEL/ENTER
- 9 - Кнопка настройки на радиостанцию в прямом направлении / перехода к следующему треку и перемотки трека вперед ▶▶
- 10 - Кнопка выбора одной из предустановленных настроек звучания EQ
- 11 - Кнопка уменьшения уровня громкости и изменения текущей настройки VOL-
- 12 - Кнопка выбора режима работы дисплея / настройки текущего времени DISP
- 13 - Кнопка паузы и возобновления воспроизведения треков / выбор сохраненной радиостанции № 1 в текущем диапазоне ▶|◀/1
- 14 - Кнопка включения режима сканирования треков на карте памяти / выбор сохраненной радиостанции № 2 в текущем диапазоне INT/2
- 15 - Кнопка управления режимом повторного воспроизведения / выбор сохраненной радиостанции № 3 в текущем диапазоне RPT/3
- 16 - Кнопка включения режима воспроизведения в произвольном порядке / выбор сохраненной радиостанции № 4 в текущем диапазоне RDM/4
- 17 - Кнопка перехода к предыдущей папке (при нажатии и удерживании) и на 10 треков назад / выбор сохраненной радиостанции № 5 в текущем диапазоне -10/DIR-/5
- 18 - Кнопка перехода к следующей папке (при нажатии и удерживании) и на 10 треков вперед / выбор сохраненной радиостанции № 6 в текущем диапазоне +10/DIR+/6



► СХЕМА ПОДКЛЮЧЕНИЯ



Расположение контактов разъема ISO:

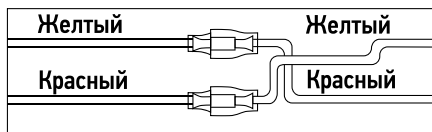
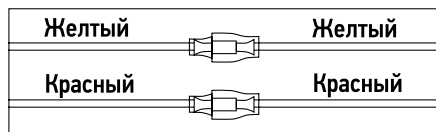


№	Назначение контактов разъема ISO	
	Цвет провода	Назначение
A4	Желтый	+12 В постоянно
A5	Синий	Выход +12 В на авт. антенну
A7	Красный	+12 В при включенном АСС
A8	Черный	Масса
B1	Фиолетовый	Правый задний динамик (+)
B2	Фиолетово-черный	Правый задний динамик (-)
B3	Серый	Правый передний динамик (+)
B4	Серо-черный	Правый передний динамик (-)
B5	Белый	Левый передний динамик (+)
B6	Бело-черный	Левый передний динамик (-)
B7	Зеленый	Левый задний динамик (+)
B8	Зелено-черный	Левый задний динамик (-)

ВНИМАНИЕ!

- В данном устройстве используются усилители мощности, подключенные по мостовой схеме. При подключении динамиков не допускается замыкание проводов на массу автомобиля, на провод питания +12 В или друг с другом.
- Красный провод устройства должен быть подключен к цепи зажигания во избежание разряда аккумуляторной батареи автомобиля при продолжительной стоянке.
- Желтый провод устройства должен быть подключен к проводу с постоянным напряжением +12 В, даже при выключенном зажигании. Если Вы не нашли такого провода, то подключитесь к плюсовой клемме аккумулятора после блока предохранителя.
- Черный провод устройства должен быть подсоединен к заземленной металлической части автомобиля.

В случае сброса настроек устройства после выключения зажигания поменяйте местами подключение желтого и красного провода, как показано на рисунке:



► ТЕХНИЧЕСКИЕ ХАРАКТЕРИСТИКИ

► Общие

Напряжение питания	12 В постоянного тока
Предельные значения напряжения питания	11–14,4 В
Номинал встроенного предохранителя	5 А
Полярность источника питания	Только системы с заземлением отрицательного полюса батареи
Максимальная выходная мощность	4x45 Вт
Потребляемая мощность	100 Вт
Рекомендуемое сопротивление динамиков	4 Ом
Установочные размеры устройства (ШxВxГ)	178x53x115 мм
Диапазон рабочих температур	-10... +60 °С
Температура хранения	-20...+70 °С
Допустимая влажность при работе	45...80 %
Допустимая влажность при хранении	30...90 %

► FM-приемник

Диапазон частот	87,5–108 МГц
Полезная чувствительность (при отношении с/ш - 30 дБ) ..	12 дБ (мкВ)
Отношение сигнал-шум, не менее	50 дБ
Глубина разделения стереоканалов (1 кГц)	28 дБ
Диапазон воспроизводимых частот	40–15000 Гц (-3 дБ)

Примечание. Технические характеристики, комплектация и внешний вид устройства могут быть изменены производителем без предварительного уведомления.

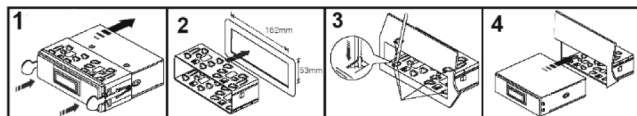
► УСТАНОВКА УСТРОЙСТВА

- Перед окончательной установкой устройства временно подключите к нему все провода и убедитесь, что все соединения сделаны правильно и система работает нормально.
- При установке отклонение устройства от горизонтальной плоскости не должно превышать 30°. В противном случае технические характеристики устройства могут отличаться от оптимальных.
- Никогда не устанавливайте устройство там, где оно будет сильно нагреваться, например, от воздействия прямых солнечных лучей или горячего воздуха, поступающего от отопителя. Также избегайте мест, в которых устройство будет подвергаться воздействию сильной вибрации или на него будет попадать пыль или грязь.
- Сначала подсоединяйте положительную клемму аккумулятора, затем отрицательную.

► Процедура установки

Первый вариант

- 1 - Отсоедините кожух от устройства
- 2 - Установите кожух в приборную панель автомобиля.
- 3 - После установки кожуха устройства в приборную панель выберите на кожухе те металлические язычки, которые соответствуют толщине приборной панели, и отогните их, чтобы зафиксировать кожух на месте.
- 4 - Выполните все необходимые подключения и установите устройство в приборную панель.



Второй вариант установки (монтажный кожух не используется)

Данный вариант установки предусматривает использование крепежных кронштейнов штатного радиоприемника и резьбовых отверстий, которые находятся на боковых панелях устройства.

- 1 - Выберите положение кронштейнов, при котором будут совмещены резьбовые отверстия на кронштейнах и резьбовые соединения на корпусе устройства.
- 2 - Закрепите кронштейны с обеих сторон устройства не менее чем в двух местах. Для этого используйте либо крепежные винты (5 x 6 мм), либо винты с потайной головкой (4 x 6 мм), в зависимости от типа резьбовых отверстий на кронштейне.

► ПОДДЕРЖКА КАРТ ПАМЯТИ USB/SD

- Устройство поддерживает чтение карт памяти, содержащих форматы: MP3, WMA (32-320 кбит/с).
- Поддерживаются карты объемом до 32 ГБ.
- Файловая система FAT/FAT32 (максимальное количество файлов — 999, максимальная вложенность каталогов — 9).
- Название файла: 14 символов.
- Названия каталогов и файлов на русском языке не отображаются.
- Информация ID3 TAG (версия 2.0): песня/исполнитель/альбом: 24 символа; русский язык не поддерживается.
- Поддерживается интерфейс USB 2.0.

► ХРАНЕНИЕ, ТРАНСПОРТИРОВАНИЕ, РЕСУРС, УТИЛИЗАЦИЯ

Устройство рекомендуется хранить в складских или домашних условиях и при необходимости транспортировать в крытых транспортных средствах любого вида в упакованном виде при температуре от -25 °C до +35 °C. Место хранения (транспортировки) должно быть недоступным для попадания влаги, прямого солнечного света и должно исключать возможность механических повреждений.

Срок службы устройства — 2 года. Устройство не содержит вредных материалов и безопасно при эксплуатации и утилизации (кроме сжигания в непригодных условиях).

► ГАРАНТИЙНЫЙ ТАЛОН

Изделие: _____ Prology CMX-120 _____

Серийный номер: _____

Продавец: _____

Дата продажи: « _____ » _____ 20____ года

Подпись продавца: _____

Срок гарантийного обслуживания: 12 месяцев со дня продажи Изделия потребителю при условии соблюдения покупателем правил эксплуатации.

Головной Сервисный Центр: г. Москва, ул. Б. Новодмитровская, д. 23, стр. 5.

Телефон: +7 (495) 788-45-05. E-mail: service@prology.ru

Адрес ближайшего к Вам Регионального Сервисного Центра представлен на сайте prology.ru

ВНИМАНИЕ:

• При покупке Изделия требуйте от Продавца:

- проверки внешнего вида Изделия;

- проверки комплектации Изделия;

- работоспособности основных режимов работы Изделия;

- заполнения всех граф данного Гарантийного талона в Вашем присутствии.

• Перед началом эксплуатации, пожалуйста, внимательно ознакомьтесь с Руководством пользователя и следуйте его указаниям.

• При возникновении каких-либо проблем в работе Изделия, прежде чем обратиться к продавцу или в Авторизованный Сервисный Центр по поводу гарантийного ремонта, пожалуйста, выполните действия по устранению неполадок, описанные в Руководстве пользователя Изделия.

Настоящим Покупатель подтверждает, что Изделие проверено Продавцом в его присутствии, отсутствуют видимые дефекты и повреждения, Изделие полностью укомплектовано, работоспособность Изделия установлена (проверена работоспособность основных режимов).

С техническими характеристиками, требованиями по установке, хранению, транспортировке, техникой безопасности и условиями гарантии Покупатель ознакомлен Продавцом и согласен.

« _____ » _____ 20____ г. Подпись покупателя _____

ДАТА	СЛУЖЕБНЫЕ ОТМЕТКИ

Условия Гарантии:

1. Гарантия включает в себя выполнение ремонтных работ и замену неисправных частей. Неисправные детали, которые были заменены, являются собственностью Сервисного Центра.

2. Ремонт производится в стационарной мастерской Сервисного Центра при предъявлении полностью и правильно заполненного Гарантийного талона.

3. Гарантийные обязательства не распространяются на Изделие, к Гарантийному талону которого не приложены штамп или печать продавца, либо в Гарантийном талоне не указаны (или указаны неправильно) модель и серийный номер Изделия.

4. Гарантийные обязательства не распространяются на перечисленные ниже принадлежности Изделия, если их замена предусмотрена конструкцией и не связана с разборкой Изделия. Для всех видов Изделий таковыми являются: пульты дистанционного управления, аккумуляторные батареи, элементы питания (батарейки), внешние блоки питания и зарядные устройства, соединительные кабели, антенны и переходники для них, наушники, микрофоны, носители информации различных типов, чехлы, ремни, шнуры для переноски, монтажные приспособления, инструмент, документацию, прилагаемую к Изделию.
5. Гарантийному ремонту не подлежат Изделия с дефектами, возникшими по причине неправильной транспортировки, установки, эксплуатации, несчастного случая, или внесения конструктивных изменений, как самостоятельно, так и неуполномоченными лицами.
6. Обмен Изделия по гарантии (в случае невозможности ремонта) производится только при одновременном наличии:
 - полностью комплектного Изделия (см. Комплект поставки) без дефектов, перечисленных в п.5;
 - правильно оформленного гарантийного талона.
7. Для возврата денежных средств или замены Изделия, при наличии заключения Сервисного Центра о невозможности ремонта Изделия по гарантии, необходимо обращаться к продавцу Изделия.
8. Замену Изделия или возврат денежных средств Сервисный Центр не производит.

Послегарантийный ремонт рекомендуем производить только в Авторизованных Сервисных Центрах!


В соответствии с законом, на данное изделие устанавливается срок службы два года с момента продажи изделия магазином. Установленное значение срока службы не связано с реальной продолжительностью эксплуатации Изделия, а является исключительно обязательством по отношению юридических требований Закона «О защите прав потребителей». Учитывая высокое качество, надежность и степень безопасности Изделия, фактический срок эксплуатации может значительно превышать официальный при условии соблюдения потребителем правил, установленных производителем. По истечении установленного срока службы, с целью продления фактического срока использования Изделия, производитель Изделия рекомендует периодически обращаться к специалистам уполномоченной сервисной компании для проверки технического состояния Изделия, в связи, с чем производитель рекомендует проводить такое обслуживание один раз в 5 лет.

► РАСШИФРОВКА ДАТЫ ВЫПУСКА УСТРОЙСТВА, УКАЗАННОЙ В СЕРИЙНОМ НОМЕРЕ

12-значный серийный номер устройства указывается под штрих-кодом на упаковке, а также на стикере, который клеится на корпус изделия.

Для того, чтобы узнать информацию о дате выпуска устройства, достаточно расшифровать 5-й и 6-й знак из 12-значного серийного номера. Пример расшифровки приведен ниже.

1AAA0A000001


 A – месяц выпуска (A – январь, B – февраль, C – март, D – апрель, E – май, F – июнь, G – июль, H – август, I – сентябрь, J – октябрь, K – ноябрь, L – декабрь)

0 – год выпуска (0 – 2010, 1 – 2011, 2 – 2012 и т. д.)

Данное устройство выпущено в январе 2010 года.