



G

Speaker Package
Package Enceintes

NS-P350

(NS-PC350 + NS-PB350)

English

Français

Deutsch

Español

Русский

Owner's Manual
Mode d'emploi
Bedienungsanleitung
Manual De Instrucciones
Инструкция По Эксплуатации

Precautions

Please read the following operating precautions before use. Yamaha will not be held responsible for any damage and/or injury caused by not following the cautions below.

1. To assure the finest performance, please read this manual carefully. Keep it in a safe place for future reference.
2. Install the speakers in a cool, dry, clean place – away from windows, sources of heat, sources of excessive vibration, dust, moisture or cold. Avoid sources of electrical humming (e.g., transformers and motors). To prevent fire or electric shock, do not expose the speakers to rain or water.
3. To prevent the enclosure from warping or discoloring, do not expose the speakers to direct sunlight or excessive humidity.
4. Avoid installing the speakers where foreign objects may fall onto them and/or where they may be exposed to liquid dripping or splashing.
5. Do not place the following objects on top of the speakers:
 - Other components, as they might damage or discolor the surface of the speakers.
 - Burning objects (e.g., candles), as they might cause fire, damage to the speakers or personal injury.
 - Containers of liquid, as they might spill and cause electric shock to the user or damage to the speakers.
6. Do not place the speakers where they are liable to be knocked over or struck by falling objects. Stable placement will also ensure better sound performance.
7. Placing the speakers on the same shelf or rack as the turntable can result in feedback.
8. Do not insert a hand or object into the port or pick up the speaker by holding the port, as it may cause personal injury or damage to the speaker.
9. Any time you note distortion, reduce the volume control on your amplifier to lower setting. Never allow your amplifier to be driven into “clipping”. Otherwise, the speakers may be damaged.
10. When using an amplifier with a rated output power higher than the nominal input power of the speakers, care should be taken not to exceed the maximum input of the speakers.
11. Do not attempt to clean the speakers with chemical solvents as this might damage the finish. Use a clean, dry cloth.
12. Do not attempt to modify or fix the speakers. Contact qualified Yamaha service personnel when service is needed. The cabinet should never be opened for any reason.
13. **Secure placement or installation is the owner’s responsibility. Yamaha is not liable for accidents caused by improper placement or installation of speakers.**

Information for Users on Collection and Disposal of Old Equipment



This symbol on the products, packaging, and/or accompanying documents means that used electrical and electronic products should not be mixed with general household waste.

For proper treatment, recovery and recycling of old products, please take them to applicable collection points, in accordance with your national legislation and the Directives 2002/96/EC.

By disposing of these products correctly, you will help to save valuable resources and prevent any potential negative effects on human health and the environment which could otherwise arise from inappropriate waste handling.

For more information about collection and recycling of old products, please contact your local municipality, your waste disposal service or the point of sale where you purchased the items.

[Information on Disposal in other Countries outside the European Union]

This symbol is only valid in the European Union. If you wish to discard these items, please contact your local authorities or dealer and ask for the correct method of disposal.

Taking care of the speaker

When you wipe this unit, do not use chemical solvents (e.g., alcohol or thinners, etc.): this might damage the finish. Use a clean, dry cloth. For difficult soils, dampen a soft cloth in water, wring it out, and then wipe with the cloth.

Contents

Features	1
Package contents	1
Installing the speakers	1
Installing the center speaker	2
Wall-mounting the speakers	2
Connecting the speakers	3
Connection diagram	3
Removing / Attaching the grille	5
Specifications	5

Features

[NS-PC350]

- Type: 2-way, 3-speaker acoustic suspension speaker for center channels
- 2-way Acoustic Suspension
- Woofer: Dual 13 cm PMD cone
Tweeter: 3 cm Aluminum dome

[NS-PB350]

- Type: 2-way, 2-speaker bass-reflex speaker for main channels
- Woofer: Dual 13 cm PMD cone
Tweeter: 3 cm Aluminum dome

Package contents

Make sure the package contains the following items.

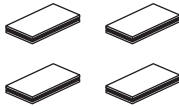
Center speaker
(NS-PC350)



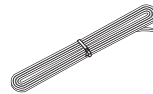
Surround speaker
(NS-PB350)



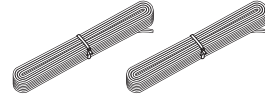
Fastener
(for center speaker)



Speaker cable

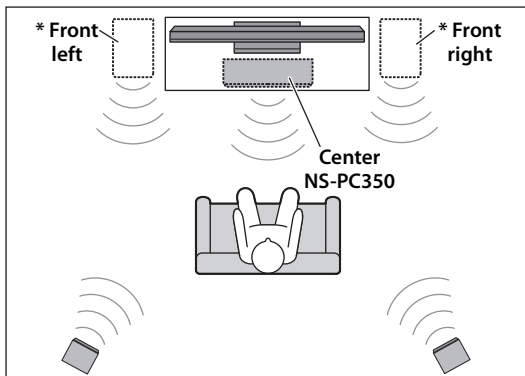


4 m
(13.1 ft.)



10 m
(32.8 ft.)

Installing the speakers



** Surround left
NS-PB350

** Surround right
NS-PB350

Before you connect the speakers, place each speaker in its respective location. Speaker positioning is very important as it affects the overall sound quality of the system. Place the speakers in locations that will optimize the sound quality at your listening position.

Refer to the illustration.

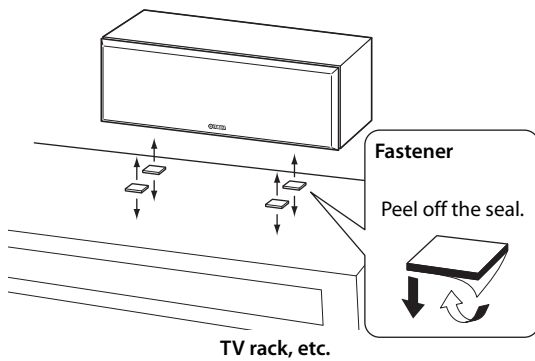
Note

Placing the speakers too close to a CRT-type TV may impair the picture color or cause a buzzing noise. In this case, move the speakers at least 20 cm (8") away from the TV. This is not an issue with LCD and plasma TVs.

* Place the two front speakers (commercially available) on the left and right sides of the TV, facing directly forward.

** Place the left and right surround speakers behind your listening position, facing slightly inward.

Installing the center speaker



Place the center speaker centrally between the front speakers, facing directly forward.

When placing it on a flat surface (TV rack, etc), affix the supplied fasteners to bottom of the speaker.

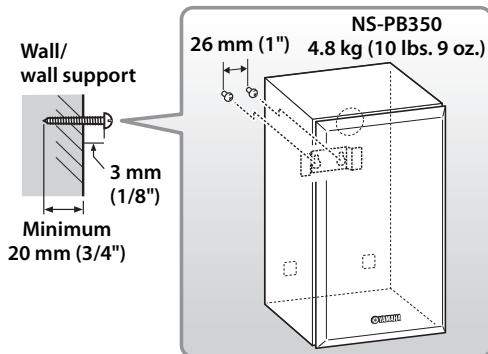
Refer to the illustration.

Note

Wipe the surface clean before affixing the fasteners. If the surface is dirty, oily or wet, adhesive strength is weakened and the speaker may fall.

Wall-mounting the speakers

You can mount the speakers on the wall as follows.



1 Install screws into a solid wall or wall support as shown in the illustration. Use 3.5 to 4 mm (1/8") diameter self-tapping screws.

2 Hang each speaker by its keyhole slots onto the protruding screws.

Note

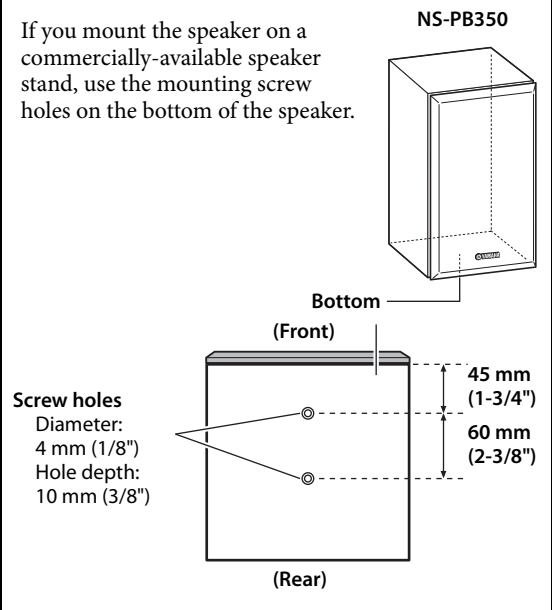
Make sure the shaft of the screw is seated in the narrow part of the keyhole slot. Otherwise, the speaker may fall.

Warning

- Do not mount the speakers on thin plywood or on a wall with a soft surface material. Otherwise, the screws may pull out of the surface and the speakers may fall, possibly damaging the speakers or causing personal injury.
- Do not install the speaker on a wall using nails, adhesives, or any other unstable hardware. Long term use and vibration may cause it to fall.
- Be careful not to pinch the speaker cables between the speaker and the speaker bracket or speaker stand.
- To avoid accidents resulting from tripping over loose speaker cable, affix them securely to the wall.
- When using speaker brackets (commercially available) to mount the speakers on the wall or ceiling, we strongly recommend using safety wire (may be supplied with the bracket) between the speaker and bracket to prevent the speaker from falling.
- If you are not sure of a safe way to install these speakers, consult a professional installer or a building contractor.

Using a commercially-available speaker stand

If you mount the speaker on a commercially-available speaker stand, use the mounting screw holes on the bottom of the speaker.

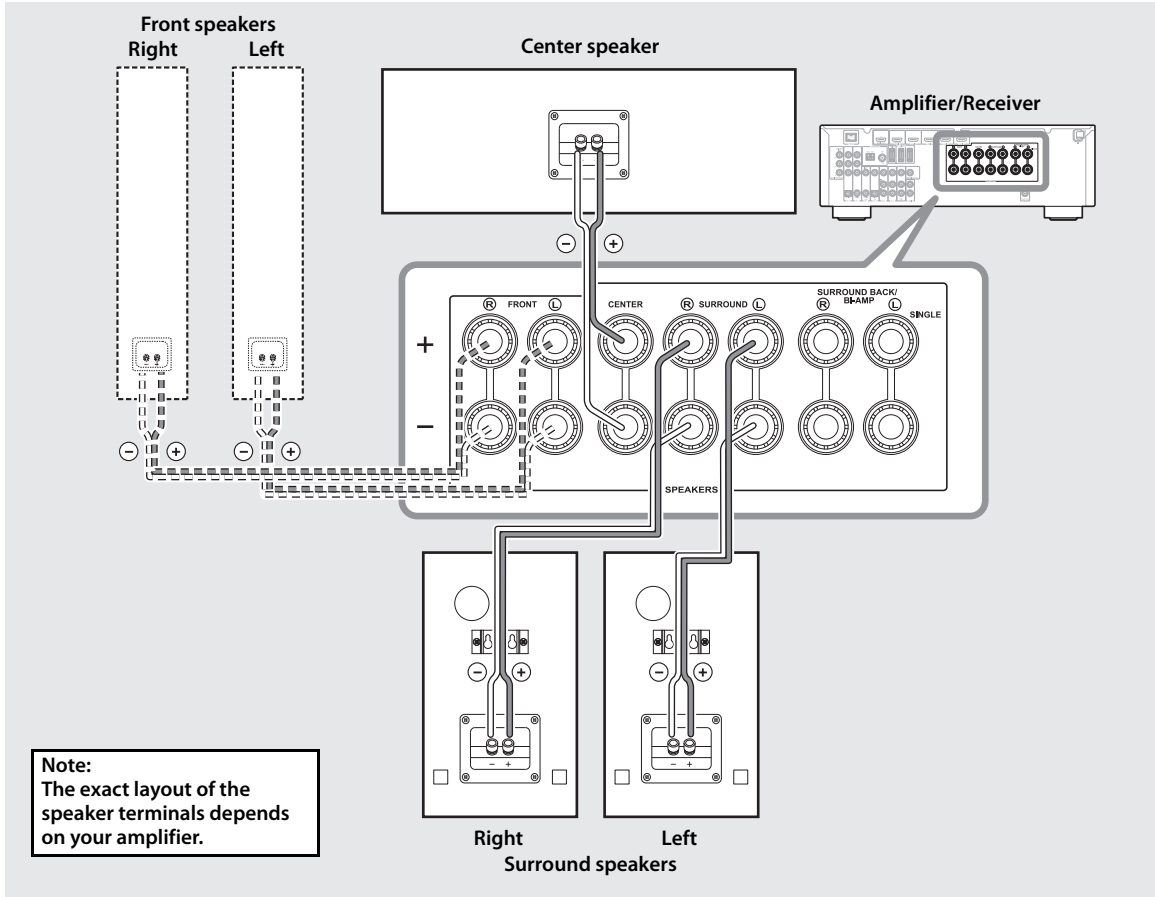


Connecting the speakers

Note

Make sure the power cables for your other AV components are disconnected from the AC wall outlets before making any connections.

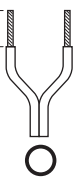
Connection diagram



■ Preparing the speaker cables

Once you've positioned the speakers, you'll need to prepare the speaker cables for connecting the speakers.

15 mm
(5/8")



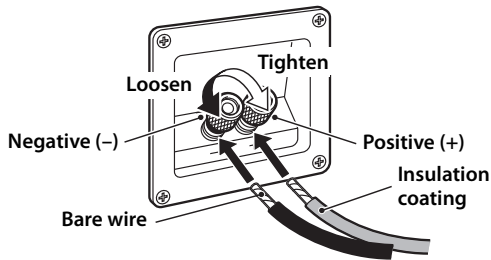
1 Remove about 15 mm (5/8") of insulation from the end of each speaker cable.

2 Twist the bare wires tightly.

Note

- Do not bundle or roll up excess cable.
- Twist the bare wires tightly so the individual strands are not splayed.
- Be careful not to injure yourself while preparing the speaker cables.

■ Operating the speaker terminals



- 1** Rotate the speaker terminal counterclockwise to loosen it.
- 2** Insert the bare wire.
- 3** Rotate the speaker terminal clockwise to tighten it.
- 4** Test the security of the connection by pulling gently on the cable.

Note

- Make sure the terminal is gripping the bare wire, not the insulation.
- Make sure the bare wires do not touch each other, as this could damage the speaker or amplifier.
- If the connections are faulty, you will hear no sound from the speakers.

■ Connecting to an amplifier

Connect each speaker to the appropriate speaker terminals on your amplifier by using the cables you prepared earlier. For details, see the “Connection diagram” (page 3).

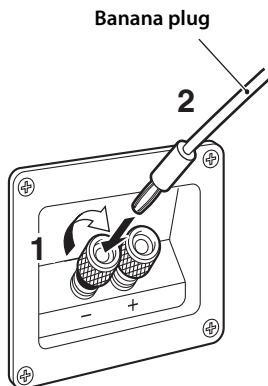
For the surround speakers only, connect one speaker to the left (marked L) terminals of your amplifier or receiver, and another speaker to the right (marked R) terminals.

Please refer to the owner’s manual that came with your amplifier or receiver.

Note

- Make sure you connect the speakers with the correct polarity—positive (+) terminals to positive (+) terminals, and negative (–) terminals to negative (–) terminals. If you get them crossed over, the sound will be unnatural and lack bass.
- In your AV receiver’s speaker size settings, specify small (or “S”) for all of the speakers.
- The speaker may be damaged if certain sounds are continuously output at high volume level. For example, if sine waves from a test disc, bass sounds from electronic instruments, etc., are continuously output, or when the stylus of a turntable touches the surface of a disc, reduce the volume level to prevent the speaker from being damaged.
- Once you have connected all of the speakers, plug the amplifier and other AV components into suitable AC wall outlets.
- When using an amplifier with a rated output power higher than the nominal input power of the speaker, care should be taken never to exceed the speaker’s maximum input.

■ When using a banana plug

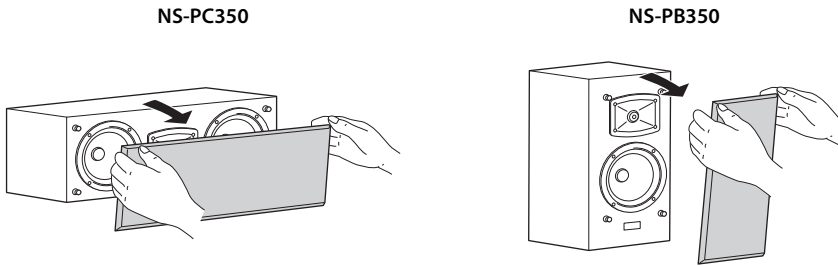


- 1** Tighten the terminal knob.
- 2** Simply insert the banana plug into the terminal.

Removing / Attaching the grille

The grille is attached to protect the speaker unit, but you can remove it if necessary.

To remove the grille, hold on to both sides and slowly pull straight away from the speaker. To reattach, line up the four holes on the inside surface of the grille with the four corresponding pegs on the speaker and push gently.



Note

- When removing or attaching the grille, be careful not to touch the drive units, and not to exert excessive force with any tools.
- Do not touch or apply impact to the speaker's diaphragm. Otherwise, the speaker may malfunction.
- To avoid damaging the grille, never apply excessive force, and be sure to use its frame, never pull or push the surface, for removing or attaching the grille.

Specifications

■ Center speaker (NS-PC350)

Type..... 2-way Acoustic Suspension
Non-Magnetic shielding type

Driver

Woofers: 13 cm (5") cone type x 2

Tweeter: 3 cm (1") aluminum dome type

Impedance Nominal 6 Ω

Frequency response 58 Hz - 45 kHz (-10 dB)
- 100 kHz (-30 dB)

Nominal input power 100 W

Maximum input power 200 W

Sensitivity 90 dB/2.83 V, 1 m

Crossover frequency 2.8 kHz

Dimensions (W x H x D)

..... 500 x 174 x 202 mm (19-5/8" x 6-7/8" x 8")

Weight 6.3 kg (13 lbs. 14 oz)

■ Surround speakers (NS-PB350)

Type..... 2-way bass reflex
Non-Magnetic shielding type

Driver

Woofers: 13 cm (5") cone type

Tweeter: 3 cm (1") aluminum dome type

Impedance Nominal 6 Ω

Frequency response 57 Hz - 45 kHz (-10 dB)
- 100 kHz (-30 dB)

Nominal input power 50 W

Maximum input power 150 W

Sensitivity..... 88 dB/2.83 V, 1 m

Crossover frequency 3 kHz

Dimensions (W x H x D)

..... 186 x 320 x 208 mm (7-3/8" x 12-5/8" x 8-1/4")

Weight..... 4.8 kg (10 lbs. 9 oz)

* Specifications are subject to change without notice.

* Care should be taken not to exceed the input power values noted above.

Précautions

Lisez attentivement les précautions d'utilisation suivantes. Yamaha décline toute responsabilité en cas de dommages et/ou de blessures découlant du non respect de ces consignes.

1. Pour profiter au mieux de votre acquisition, lisez attentivement ce mode d'emploi. Conservez-le soigneusement pour référence.
2. Installez les enceintes dans un endroit frais, sec, loin des fenêtres et des sources de chaleur et de vibration, des poussières, de l'humidité et du froid. Évitez les sources de ronflements électriques (transformateurs et moteurs, par exemple). Pour éviter les risques d'incendie et de secousses électriques, n'exposez pas les enceintes à la pluie ni à l'humidité.
3. Pour éviter que la menuiserie des enceintes ne se déforme ou ne se décolore, n'exposez pas les enceintes à la lumière directe du soleil ni à une humidité excessive.
4. Évitez d'installer les enceintes dans un endroit exposé à la chute d'objets ou encore à l'écoulement ou aux éclaboussures de liquides.
5. Ne posez pas les objets suivants sur le dessus des enceintes:
 - D'autres appareils qui pourraient endommager ou décolorer la menuiserie des enceintes;
 - Des objets enflammés (par exemple, des bougies) qui pourraient endommager les enceintes, provoquer une blessure, voire un incendie;
 - Des récipients contenant des liquides qui pourraient se renverser, endommager les enceintes ou être à l'origine d'une secousse électrique.
6. Ne placez pas les enceintes dans un endroit où elles peuvent être heurtées, directement ou par la chute d'objets. Un emplacement stable garantit l'obtention de meilleures sonorités.
7. Placer les enceintes sur des étagères ou dans un meuble qui contient également la platine de lecture, peut entraîner un phénomène de bouclage.
8. Ne pas insérer une main ou un objet dans le port ou porter l'enceinte en tenant le port, vu que cela pourrait causer des blessures corporelles ou endommager l'enceinte.
9. En cas de "saturation", réduisez le niveau de sortie de l'amplificateur. N'excitez pas l'amplificateur au point qu'il écrête. Dans ce cas en effet, les enceintes pourraient être endommagées.
10. Vous devez être très attentif, si l'amplificateur peut délivrer une puissance supérieure à la puissance maximale admissible par les enceintes, à ce que cela ne se produise pas.
11. Ne nettoyez pas la menuiserie des enceintes avec un produit chimique qui peut endommager leur finition. Utilisez un chiffon sec et propre.
12. Ne tentez pas de modifier les enceintes ni de les réparer. Consultez le service Yamaha compétent si une réparation est nécessaire. Pour quelque raison que ce soit, ne démontez pas la menuiserie des enceintes.
13. **La détermination d'un endroit convenable est de votre responsabilité. Yamaha ne saurait être responsable des accidents provoqués par le choix d'un emplacement qui ne conviendrait pas, ni par l'installation incorrecte des enceintes.**

Information concernant la Collecte et le Traitement des déchets d'équipements électriques et électroniques



Le symbole sur les produits, l'emballage et/ou les documents joints signifie que les produits électriques ou électroniques usagés ne doivent pas être mélangés avec les déchets domestiques habituels.

Pour un traitement, une récupération et un recyclage appropriés des déchets d'équipements électriques et électroniques, veuillez les déposer aux points de collecte prévus à cet effet, conformément à la réglementation nationale et aux Directives 2002/96/EC.

En vous débarrassant correctement des déchets d'équipements électriques et électroniques, vous contribuerez à la sauvegarde de précieuses ressources et à la prévention de potentiels effets négatifs sur la santé humaine qui pourraient advenir lors d'un traitement inapproprié des déchets.

Pour plus d'informations à propos de la collecte et du recyclage des déchets d'équipements électriques et électroniques, veuillez contacter votre municipalité, votre service de traitement des déchets ou le point de vente où vous avez acheté les produits.

[Information sur le traitement dans d'autres pays en dehors de l'Union Européenne]

Ce symbole est seulement valable dans l'Union Européenne. Si vous souhaitez vous débarrasser de déchets d'équipements électriques et électroniques, veuillez contacter les autorités locales ou votre fournisseur et demander la méthode de traitement appropriée.

Entretien de l'enceinte

Lorsque vous essayez cet appareil, n'utilisez pas de solvant chimique (l'alcool ou des diluants etc.) : cela pourrait endommager la finition. Utilisez un chiffon propre et sec. Pour les taches difficiles, humectez un chiffon doux avec de l'eau, essorez et puis essayez avec le chiffon.

Sommaire

Fonctionnalités.....	1
Contenu de l'emballage.....	1
Installation des enceintes.....	1
Installation de l'enceinte centrale	2
Monter les enceintes sur le mur.....	2
Connexion des enceintes	3
Diagramme de raccordement	3
Enlever / Mettre la grille	5
Caractéristiques techniques	5

Fonctionnalités

[NS-PC350]

- Type : enceinte suspension acoustique 2 voies à 3 haut-parleurs pour voies centrale
- Haut-parleur grave : double cône PMD de 13 cm
Haut-parleur aigu : dôme en aluminium de 3 cm

[NS-PB350]

- Type : enceinte Bass-Reflex 2 voies à 2 haut-parleurs pour voies principales
- Haut-parleur grave : double cône PMD de 13 cm
Haut-parleur aigu : dôme en aluminium de 3 cm

Contenu de l'emballage

Veillez-vous assurer que l'emballage contient les éléments suivants.

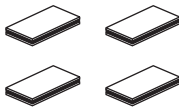
Enceinte Centrale
(NS-PC350)



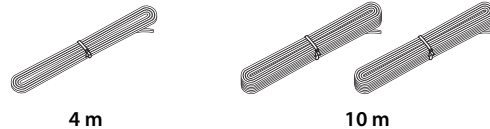
Enceinte Surround
(NS-PB350)



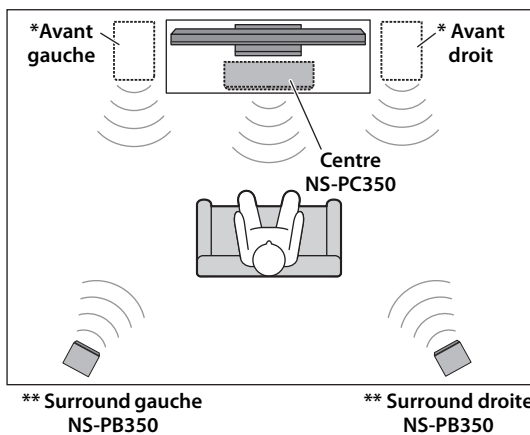
Patins antidérapants
(Pour enceinte centrale)



Câble d'enceinte



Installation des enceintes



Avant de connecter les enceintes, placez chaque enceinte dans sa position respective.

Le positionnement de l'enceinte est très important car il affecte toute la qualité sonore du système. Placez les enceintes dans des positions qui optimiseront la qualité sonore dans votre position d'écoute. Référez-vous à l'illustration.

Remarque

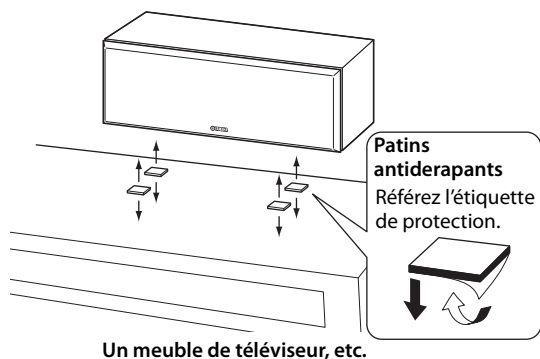
Si des enceintes sont trop près d'un téléviseur à écran cathodique, la couleur de l'image peut s'en ressentir et cela peut générer un bourdonnement. Dans ce cas, éloignez les enceintes d'au moins 20 cm du téléviseur.

Les téléviseurs à écran LCD ou plasma ne posent aucun problème.

* Placez les deux enceintes avant (disponibles sur le marché) à la gauche et à la droite du téléviseur, orientez-les vers l'avant.

** Placez les enceintes surround droite et gauche derrière votre position d'écoute, orientées les légèrement vers l'intérieur.

Installation de l'enceinte centrale



Placez l'enceinte centrale exactement au milieu des enceintes avant, orientée directement vers l'avant.

Quand vous les placez sur une surface plane (ou sur un meuble de téléviseur, etc.), attachez les patins antidérapants fournis sous l'enceinte. Référez-vous à l'illustration.

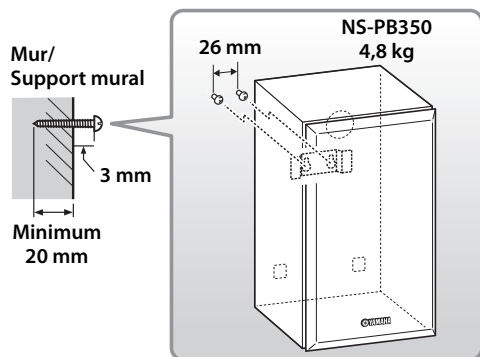
Remarque

Nettoyez la surface avant d'y attacher les fixations.

Veuillez noter que le pouvoir adhésif est considérablement réduit si cette surface est sale, grasse ou humide, cela pourrait entraîner la chute de l'enceinte.

Monter les enceintes sur le mur

Vous pouvez monter les enceintes sur le mur comme suit.



- 1** Vissez les vis dans un mur solide or un support mural comme montré sur l'illustration. Utilisez des vis auto taraudeuse de 3,5 à 4 mm de diamètre.
- 2** Suspendez chaque enceinte en montant les trous de support aux vis faisant protubérances.

Remarque

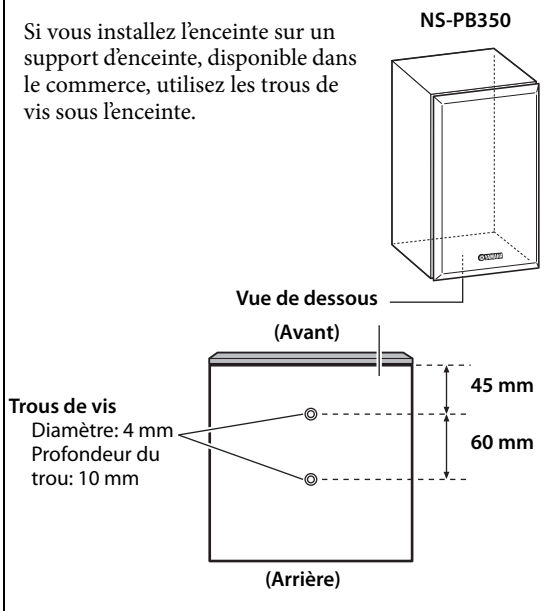
Assurez-vous que les vis soient bien insérées dans les parties étroites des trous. Sinon, l'enceinte pourrait tomber.

Avertissement

- Ne pas les monter sur du contre-plaqué fin ou sur un mur composé d'un matériau non résistant. Sinon, les vis pourraient ressortir de la surface et les enceintes pourraient tomber. Ceci pourrait endommager les enceintes ou causer des blessures corporelles.
- Ne pas monter les enceintes au mur à l'aide de clous, de ruban adhésif ou d'autres matériaux instables. Une utilisation prolongée et les vibrations pourraient en causer la chute.
- Veillez à ne pas coincer les câbles d'enceinte entre l'enceinte et l'applique ou le support d'enceinte.
- Afin d'éviter des accidents causés par un trébuchage sur des câbles d'enceinte éparpillés, fixez-les au sol.
- Quand vous utilisez les supports de montage d'enceinte (disponible sur le marché) pour monter les enceintes sur le mur ou le plafond, nous vous recommandons vivement d'utiliser des fils de sécurité (peuvent être fournis avec les supports de montage) entre l'enceinte et le support de montage pour empêcher que l'enceinte ne tombe.
- Si vous avez des doutes sur la sûreté de votre méthode d'installation des enceintes, consultez un installateur professionnel ou un entrepreneur en bâtiment.

Utilisation d'un support d'enceinte, disponible dans le commerce

Si vous installez l'enceinte sur un support d'enceinte, disponible dans le commerce, utilisez les trous de vis sous l'enceinte.

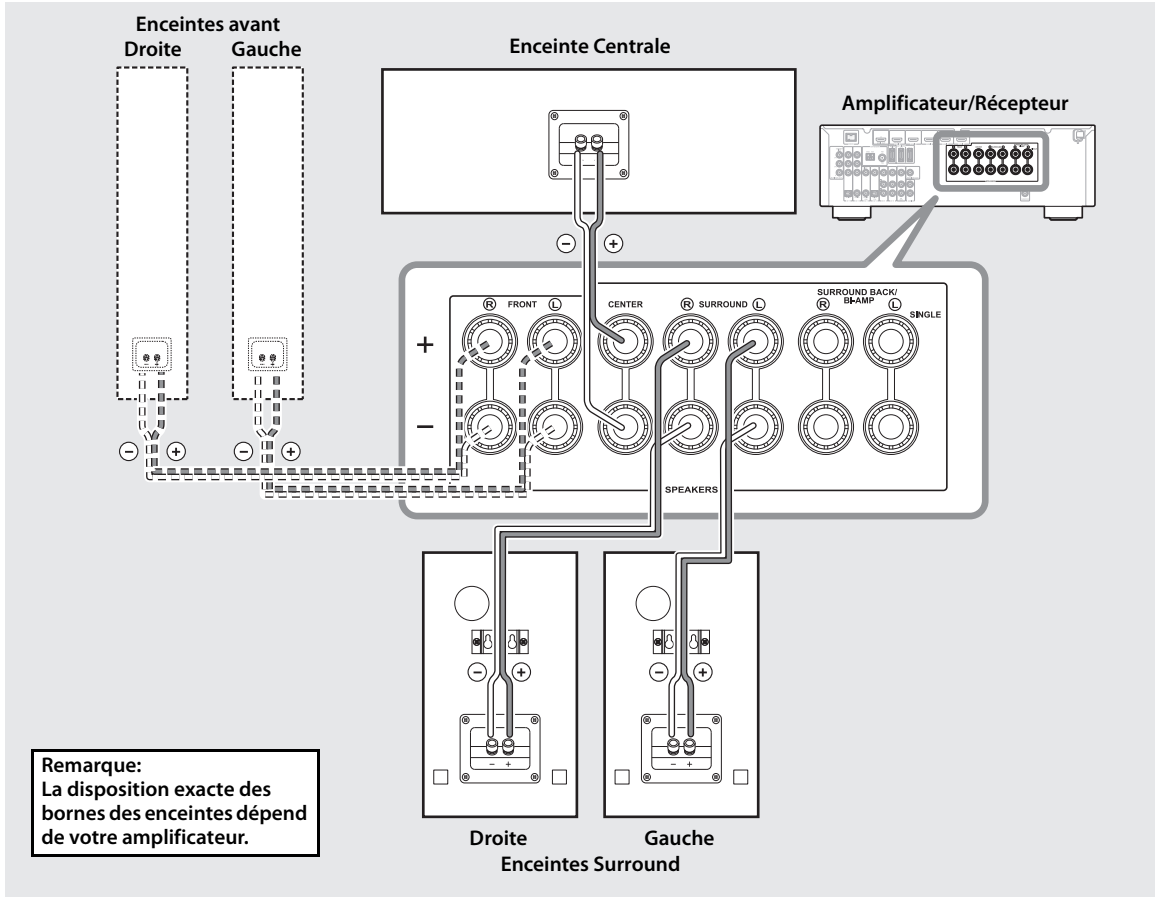


Connexion des enceintes

Remarque

Veillez vous assurer que votre prise d'alimentation pour vos composantes AV soit débranchée de la fiche murale CA avant de faire des connexions.

Diagramme de raccordement



■ Préparation des câbles d'enceintes

Une fois que vous avez positionné les enceintes, vous allez devoir préparer les câbles d'enceinte pour raccorder les enceintes.

15 mm



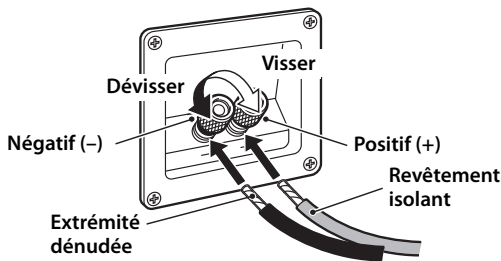
1 Dénudez 15 mm de gaine d'isolation de chaque extrémité de câble d'enceinte.

2 Torsadez étroitement les fils dénudés.

Remarque

- Veuillez ne pas plier ni enrouler l'excès de câble.
- Torsadez étroitement les extrémités dénudées afin que les brins individuels ne soient pas éparpillés.
- Veillez à ne pas vous blesser durant la préparation des câbles d'enceintes.

■ Fonctionnement des bornes d'enceinte



- 1** Dévissez le bouton de la borne dans le sens inverse des aiguilles d'une montre.
- 2** Insérez l'extrémité dénudée.
- 3** Vissez le bouton de la borne dans le sens des aiguilles d'une montre.
- 4** Vérifiez la solidité de la connexion en tirant légèrement sur le câble au niveau de la borne.

Remarque

- Assurez-vous que le câble dénudé, et non la gaine d'isolation, est inséré dans la borne.
- Ne jamais laisser les fils d'enceintes dénudés se toucher afin d'éviter d'endommager l'enceinte ou l'amplificateur.
- Si les raccordements sont incorrects, aucun son ne proviendra de l'enceinte.

■ Raccordement à un amplificateur

Raccordez chaque enceinte aux bornes d'enceinte appropriées sur votre amplificateur en utilisant les câbles que vous avez préparé à l'avance. Pour les détails, voir "Diagramme de raccordement" (page 3).

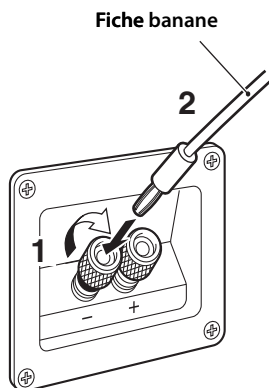
Pour les enceintes surround uniquement, connectez une enceinte aux bornes gauches (L) de votre amplificateur ou récepteur, et une autre enceinte aux bornes droites (R).

Veillez vous référer au mode d'emploi fourni avec l'amplificateur ou le récepteur.

Remarque

- Assurez-vous de connecter les enceintes avec la polarité correcte— les bornes positives (+) aux bornes positives (+), et les bornes négatives (-) aux bornes négatives (-). Si vous les alternez, le son ne sera pas naturel et manquera de graves.
- Dans la configuration de votre récepteur AV d'enceintes, spécifiez small (ou "S") pour toutes les enceintes.
- L'enceinte peut être endommagée si certains sons sont continuellement émis à un niveau sonore élevé. Par exemple, si des ondes sinusoïdales d'un disque d'essai, des sons de graves d'instruments électroniques, etc., sont émis en continu, ou si la pointe de lecture d'une platine touche la surface d'un disque, réduisez le niveau de volume pour éviter d'endommager cet appareil.
- Une fois que vous avez raccordé toutes les enceintes, branchez l'amplificateur et les autres composants AV dans les prises murales CA qui conviennent.
- Lorsque vous utilisez un amplificateur dont la puissance de sortie nominale est supérieure à la puissance d'entrée nominale des enceintes, veillez à ne jamais dépasser l'entrée maximale de l'enceinte.

■ Utilisation d'une fiche banane

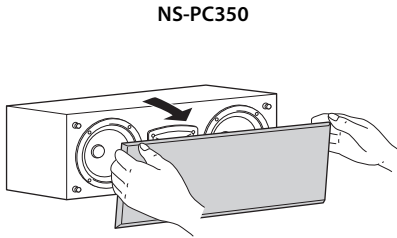


- 1** Vissez le bouton.
- 2** Insérez simplement la fiche banane dans la borne.

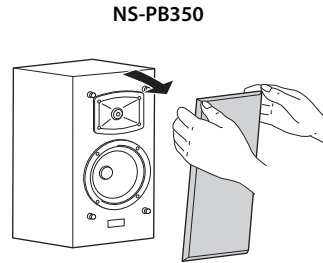
Enlever / Mettre la grille

L'enceinte comporte un grille protégeant son haut-parleur. Si nécessaire, vous pouvez le retirer.

Pour retirer la grille, tenir les deux côtés et tirer légèrement en ligne droite vers l'extérieur de l'enceinte. Pour le remettre en place, aligner les quatre trous sur la surface intérieure de la grille avec les quatre fiches correspondantes sur l'enceinte et les enfoncer doucement.



NS-PC350



NS-PB350

Remarque

- Quand vous enlevez ou mettez la grille, faites attention à ne pas toucher les haut-parleurs, et n'exercer pas de force excessive avec des outils.
- Ne pas toucher ou exercer de pression sur le diaphragme des haut-parleurs. Sinon, l'enceinte pourrait mal fonctionner.
- Pour éviter d'endommager la grille, n'exercez jamais de force excessive, et assurez-vous d'utiliser le collier d'enceinte, ne tirez ou n'appuyez jamais la surface, pour enlever ou mettre la grille.

Caractéristiques techniques

■ Enceinte Centrale (NS-PC350)

Type..... Suspension acoustique à 2 voies
blindage non magnétique

Excitateur

Haut-parleur grave: 13 cm de type cône de type x 2
Haut-parleur aigu:Dôme en aluminium de 3 cm

Impédance Nominale 6 Ω

Réponse en fréquence..... 58 Hz - 45 kHz (-10 dB)
- 100 kHz (-30 dB)

Puissance d'entrée nominale..... 100 W

Puissance d'entrée maximale 200 W

Sensibilité 90 dB/2,83 V, 1 m

Fréquence de transfert 2,8 kHz

Dimensions (L x H x P) 500 x 174 x 202 mm

Poids 6,3 kg

■ Enceintes Surround (NS-PB350)

Type..... Bass-reflex 2 voies
blindage non magnétique

Excitateur

Haut-parleur grave: 13 cm de type cône de type
Haut-parleur aigu: Dôme en aluminium de 3 cm

Impédance Nominale 6 Ω

Réponse en fréquenc..... 57 Hz - 45 kHz (-10 dB)
- 100 kHz (-30 dB)

Puissance d'entrée nominale..... 50 W

Puissance d'entrée maximale 150 W

Sensibilité..... 88 dB/2,83 V, 1 m

Fréquence de transfert 3 kHz

Dimensions (L x H x P) 186 x 320 x 208 mm

Poids..... 4,8 kg

* Les spécifications peuvent être modifiées sans avis préalable.

* Faites attention de ne pas dépasser les valeurs de la puissance d'entrée données ci-dessus.

Vorsichtsmaßnahmen

Bitte lesen Sie sich die folgenden Sicherheitshinweise vor der Inbetriebnahme durch. Yamaha kann für etwaige Schäden und/oder Verletzungen, die durch eine Nichtbeachtung der folgenden Sicherheitshinweise entstehen, nicht haftbar gemacht werden.

1. Um optimales Leistungsvermögen sicherzustellen, lesen Sie bitte diese Anleitung aufmerksam durch. Bewahren Sie danach diese Anleitung für zukünftige Nachschlagzwecke an einem sicheren Ort auf.
2. Installieren Sie die Lautsprecher an einem kühlen, trockenen, sauberen Ort, entfernt von Fenstern, Wärmequellen, übermäßigen Erschütterungen, Staub, Feuchtigkeit und Kälte. Vermeiden Sie Quellen mit elektrischen Brummgeräuschen (z.B. Transformatoren und Motoren). Um Feuer- und Stromschlaggefahr zu vermeiden, setzen Sie die Lautsprecher niemals Wasser oder Regen aus.
3. Um einer Verzug oder eine Verfärbung des Gehäuses zu vermeiden, setzen Sie die Lautsprecher niemals direktem Sonnenlicht oder übermäßiger Feuchtigkeit aus.
4. Vermeiden Sie eine Installation dieser Lautsprecher an Orten, an welchen Objekte auf diese fallen und/oder diese Flüssigkeitstropfen oder Flüssigkeitsspritzern ausgesetzt werden können.
5. Stellen Sie niemals die folgenden Objekte auf den Lautsprechern ab:
 - Andere Komponenten, da diese zu Beschädigung oder Verformung der Oberfläche der Lautsprecher führen können;
 - Brennende Objekte (wie zum Beispiel Kerzen), da diese Feuer verursachen und die Lautsprecher beschädigen oder persönliche Verletzungen verursachen können.
 - Mit Flüssigkeit gefüllte Behälter, da diese verschüttet werden kann, wodurch es zu elektrischen Schlägen für den Anwender oder zu Beschädigung der Lautsprecher kommen kann.
6. Stellen Sie die Lautsprecher nicht so auf, dass sie umgeworfen oder von herabfallenden Objekten getroffen werden können. Stabile Anordnung stellt besseren Sound sicher.
7. Falls Sie die Lautsprecher auf dem gleichen Regal oder Gestell (Rack) wie den Platinenspieler anordnen, kann es zu akustischer Rückkopplung (Heulgeräuschen) kommen.
8. Stecken Sie weder Ihrer Finger noch andere Gegenstände in den Port. Greifen und tragen Sie diese Lautsprecher nicht beim Port, da dies Verletzungen und/oder Schäden an den Lautsprechern verursachen könnte.
9. Falls Sie Verzerrungen feststellen, reduzieren Sie den Lautstärkepegel mit dem Lautstärkeregler an Ihrem Verstärker. Betreiben Sie Ihren Verstärker niemals bis zu einem Punkt, bei welchem es zu „Begrenzungsverzerrung“ kommt. Anderenfalls können die Lautsprecher beschädigt werden.
10. Falls Sie einen Verstärker mit einer Nennausgangsleistung verwenden, die höher als die Nennbelastbarkeit der Lautsprecher ist, dann ist Vorsicht geboten, damit der maximal zulässige Eingang der Lautsprecher nicht überschritten wird.
11. Reinigen Sie die Lautsprecher niemals mit chemischen Lösungsmittel, da sonst das Finish beschädigt werden kann. Verwenden Sie ein sauberes, trockenes Tuch.
12. Versuchen Sie niemals die Lautsprecher zu modifizieren oder selbst zu reparieren. Wenden Sie sich an das qualifizierte Yamaha-Kundendienstpersonal, wenn Wartung erforderlich ist. Öffnen Sie unter keinen Umständen das Gehäuse.

13. **Verantwortung des Anwenders. Yamaha übernimmt keine Haftung für Unfälle, die auf fehlerhafte Anordnung oder Installation der Lautsprecher zurückzuführen sind.**

Verbraucherinformation zur Sammlung und Entsorgung alter Elektrogeräte



Befindet sich dieses Symbol auf den Produkten, der Verpackung und/oder beiliegenden Unterlagen, so sollten benutzte elektrische Geräte nicht mit dem normalen Haushaltsabfall entsorgt werden.

In Übereinstimmung mit Ihren nationalen Bestimmungen und den Richtlinien 2002/96/EC, bringen Sie alte Geräte bitte zur fachgerechten Entsorgung, Wiederaufbereitung und Wiederverwendung zu den entsprechenden Sammelstellen.

Durch die fachgerechte Entsorgung der Elektrogeräte helfen Sie, wertvolle Ressourcen zu schützen und verhindern mögliche negative Auswirkungen auf die menschliche Gesundheit und die Umwelt, die andernfalls durch unsachgerechte Müllentsorgung auftreten könnten.

Für weitere Informationen zum Sammeln und Wiederaufbereiten alter Elektrogeräte, kontaktieren Sie bitte Ihre örtliche Stadt- oder Gemeindeverwaltung, Ihren Abfallentsorgungsdienst oder die Verkaufsstelle der Artikel.

[Entsorgungsinformation für Länder außerhalb der Europäischen Union]

Dieses Symbol gilt nur innerhalb der Europäischen Union. Wenn Sie solche Artikel ausrangieren möchten, kontaktieren Sie bitte Ihre örtlichen Behörden oder Ihren Händler und fragen Sie nach der sachgerechten Entsorgungsmethode.

Pflege der Lautsprecher

Wischen Sie dieses Gerät nicht mit chemischen Lösungsmitteln wie Alkohol, Verdünnern usw. ab, da Sie sonst die Gehäuseoberfläche beschädigen könnten. Verwenden Sie stattdessen ein sauberes, trockenes Tuch. Befeuchten Sie bei stärkeren Verschmutzungen ein weiches Tuch mit Wasser und wischen Sie anschließend das Gerät mit dem ausgewungenen Tuch ab.

Inhalt

Eigenschaften	1
Lieferumfang	1
Positionierung der Lautspechters	1
Aufstellen des Center-Lautspechters	2
Wandmontage der Lautsprecher	2
Anschließen der Lautsprecher	3
Anschlussschema	3
Abnehmen / Anbringen des Schutzgitters ...	5
Technische Daten	5

Eigenschaften

[NS-PC350]

- Typ: 2-Weg-, 3-Wandler-Acoustic-Suspension-Lautsprecher für Center-Kanäle
- Tieftöner: Doppelter 13 cm PMD-Konus
- Hochtöner: 3 cm Aluminium-Kalotte

[NS-PB350]

- Typ: 2-Weg-, 2-Wandler-Bassreflex-Lautsprecher für Hauptkanäle
- Tieftöner: Doppelter 13 cm PMD-Konus
- Hochtöner: 3 cm Aluminium-Kalotte

Lieferumfang

Überprüfen Sie zunächst, ob die nachfolgend aufgeführten Teile und Geräte im Lieferumfang enthalten sind.

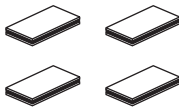
Center-Lautsprecher
(NS-PC350)



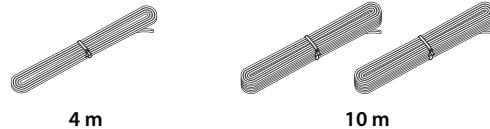
Surround-Lautsprecher
(NS-PB350)



Haftunterlagen
(für Center-Lautsprecher)



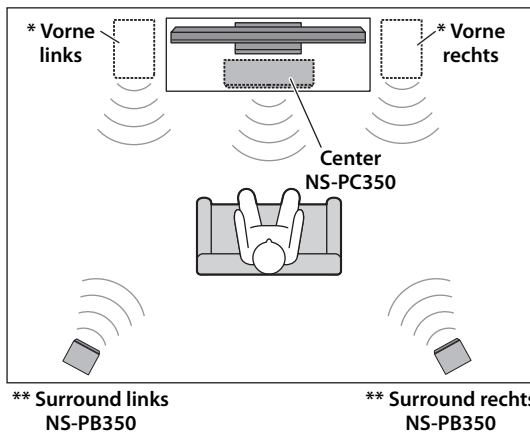
Lautsprecherkabel



4 m

10 m

Positionierung der Lautspechers



Stellen Sie die Lautsprecher an der gewünschten Stelle auf, bevor Sie sie anschließen. Wählen Sie den Aufstellungsort mit Bedacht, da er einen großen Einfluss auf die Klangqualität des Systems hat. Stellen Sie die Lautsprecher nur an Orte, wo eine optimale Klangabstrahlung möglich ist. Weitere Einzelheiten dazu finden Sie in der nebenstehenden Abbildung.

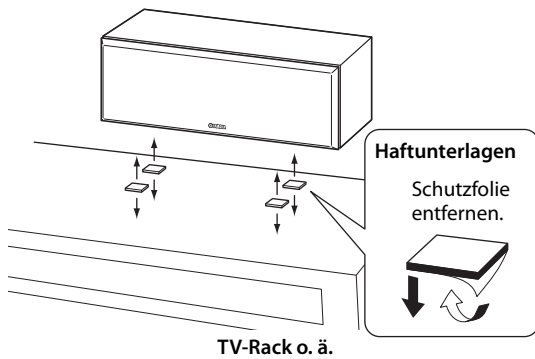
Hinweis

Wenn sich eine Box zu nahe bei einem Fernseher mit Bildröhre befindet, wird eventuell dessen Bild gestört. Umgekehrt könnte er einen Brummtönen erzeugen. Wenn das bei Ihnen der Fall ist, müssen Sie die Boxen mindestens 20 cm vom Fernseher entfernt aufstellen. Bei Fernsehern mit LCD- oder Plasmabildschirm tritt dieses Problem nicht auf.

* Stellen Sie die beiden (im Fachhandel erhältlichen) Frontlautsprecher links und rechts vom Fernsehgerät auf und richten Sie sie geradeaus nach vorn.

** Der linke und der rechte Surround-Lautsprecher müssen sich hinter der Hörposition befinden und etwas nach innen gedreht werden.

Aufstellen des Center-Lautspechers



Stellen Sie den Center-Lautsprecher mittig zwischen die beiden Frontlautsprecher auf und richten ihn geradeaus nach vorn.

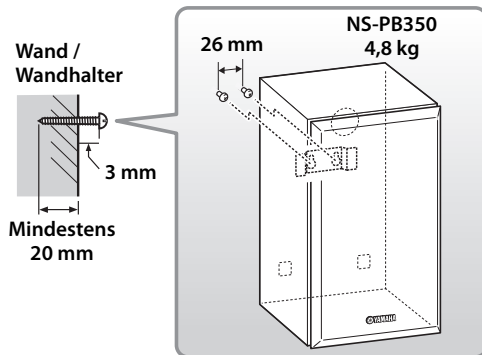
Wenn Sie den Lautsprecher auf einer ebenen Oberfläche wie einem TV-Rack o. ä. aufstellen, bringen Sie die im Lieferumfang enthaltenen Haftunterlagen an der Unterseite des Lautspechers an. Siehe Abbildung.

Hinweis

Reinigen Sie die Oberfläche, bevor Sie die Haftunterlagen anbringen. Schmutz, Öl oder Feuchtigkeit beeinträchtigen das Haftvermögen, sodass der Lautsprecher herunterfallen könnte.

Wandmontage der Lautsprecher

Die Lautsprecher können wie folgt beschrieben an der Wand montiert werden.



- 1** Bringen Sie die Schrauben wie nachstehend abgebildet an einer stabilen Wand bzw. einem Wandhalter an. Verwenden Sie gewindefurchende Schrauben mit einem Durchmesser von 3,5–4 mm.
- 2** Hängen Sie die Lautsprecher mittels der Aufnahmebohrungen auf der Gehäuserückseite an den aus der Wand hervorstehenden Schrauben auf.

Hinweis

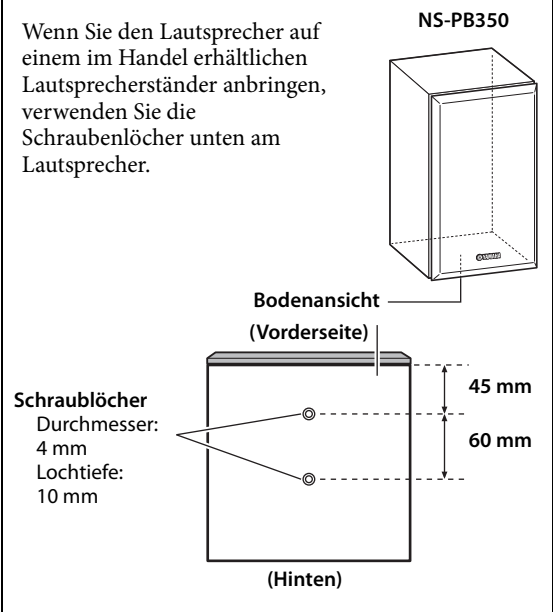
Vergewissern Sie sich, dass die Schraube in der Verengung der Aufnahmebohrung sitzt. Andernfalls könnte der Lautsprecher herunterfallen.

Warnung

- Die Lautsprecher dürfen nicht an einer dünnen Sperrholzwand oder einer Wand mit weichem Oberflächenmaterial montiert werden. Andernfalls könnten die Schrauben durch die Last aus der Wand gerissen werden, was dazu führen kann, dass die Lautsprecher herabfallen, beschädigt werden oder jemanden verletzen.
- Versuchen Sie niemals, die Lautsprecher an Nägeln aufzuhängen bzw. mit Klebemitteln oder anderen instabilen Behelfslösungen zu befestigen. Nach einer gewissen Nutzungsdauer können die Vibrationen dazu führen, dass ein so angebrachter Lautsprecher herunterfällt.
- Achten Sie darauf, nicht die Lautsprecherkabel zwischen Lautsprecher und Lautsprecherbügel oder Lautsprecherständer einzuklemmen.
- Um Stolperunfälle zu vermeiden, sollten die Lautsprecherkabel an der Wand befestigt werden.
- Falls Sie im Fachhandel erhältliche Halterungen für die Wand- oder Deckenmontage der Lautsprecher verwenden, ist es ratsam, die Lautsprecher mit einem Sicherungsseil an den Halterungen zu befestigen. Diese Sicherungsseile sind oftmals im Lieferumfang der Halterung enthalten und verhindern ein Herunterfallen der Lautsprecher.
- Wenn Sie sich nicht im Klaren darüber sind, wie die Lautsprecher sicher zu installieren sind, wenden Sie sich bitte an einen qualifizierten Installateur oder eine geeignete Baufirma.

Verwendung eines im Handel erhältlichen Lautsprecherständers

Wenn Sie den Lautsprecher auf einem im Handel erhältlichen Lautsprecherständer anbringen, verwenden Sie die Schraubenlöcher unten am Lautsprecher.

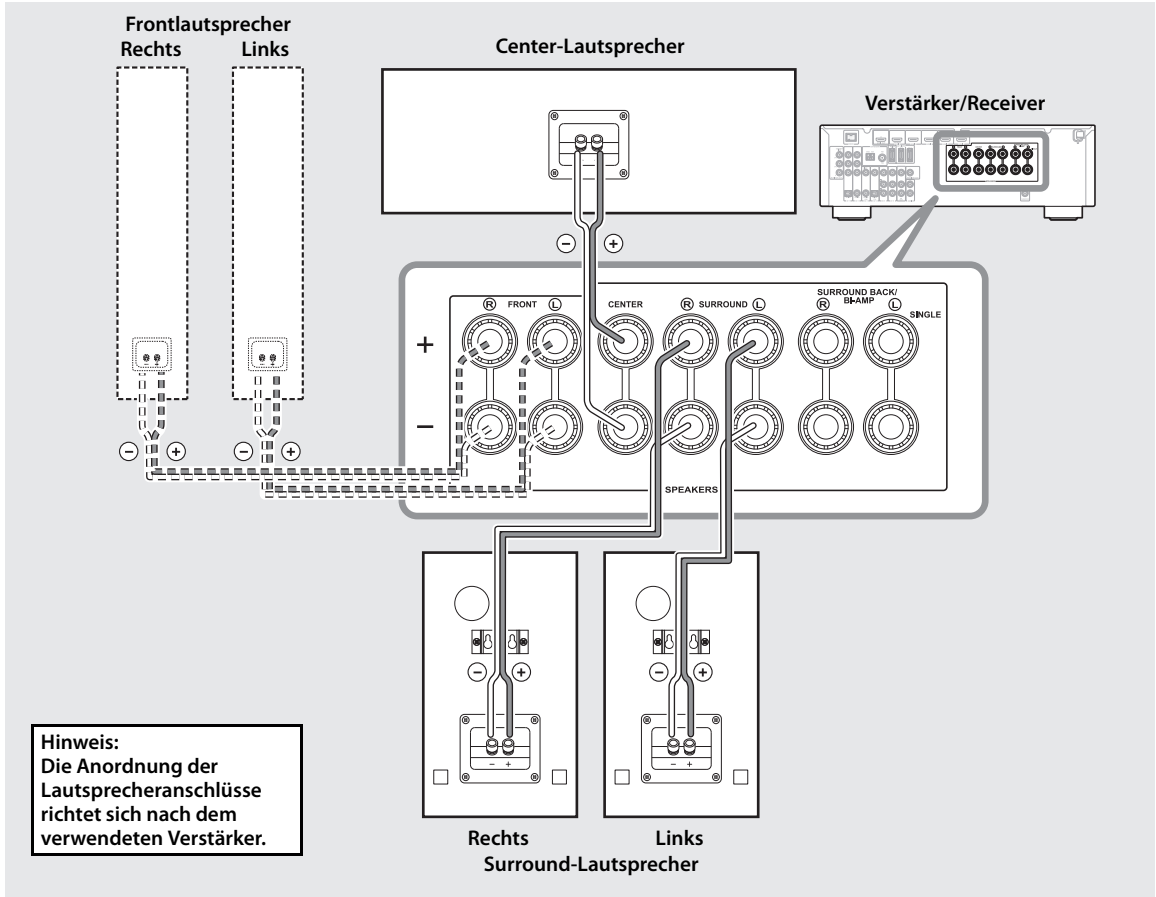


Anschließen der Lautsprecher

Hinweis

Vor dem Anschließen oder Abtrennen der Lautsprecher sollten die entsprechenden AV-Geräte vom Netz getrennt werden.

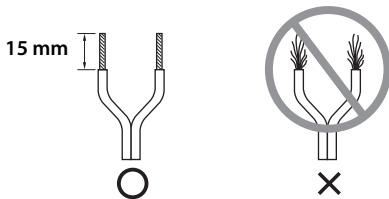
Anschlussschema



Deutsch

■ Vorbereiten der Lautsprecherkabel

Nach dem Aufstellen der Lautsprecher müssen Sie die Lautsprecherkabel zum Anschluss der Lautsprecher vorbereiten.

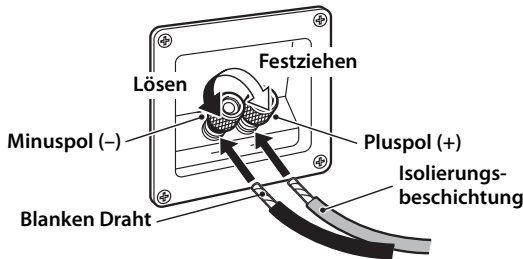


- 1** Entfernen Sie ± 15 mm des Kabelmantels an den Enden aller Lautsprecherkabel.
- 2** Verdrillen Sie die bloßliegenden Drähte.

Hinweis

- Zu lange Kabel sollten weder gebündelt noch aufgerollt werden.
- Verdrillen Sie die Adern so fest wie möglich, sodass keine Drähtchen mehr überstehen.
- Gehen Sie beim Vorbereiten der Kabel vorsichtig vor, damit Sie sich nicht verletzen.

■ Anschließen der Kabel an die Lautsprecherklemmen



- 1** Drehen Sie die Lautsprecherklemme gegen den Uhrzeigersinn, um sie zu lösen.
- 2** Stecken Sie den blanken Draht ein.
- 3** Drehen Sie die Lautsprecherklemme im Uhrzeigersinn, um sie zu sichern.
- 4** Ziehen Sie vorsichtig am Kabel, um zu überprüfen, ob es fest sitzt.

Hinweis

- Die Klemme darf nur die bloßliegende Ader, nicht aber den Mantel greifen.
- Stellen Sie sicher, dass sich die blank liegenden Adern nicht berühren, da dies zu Schäden am Lautsprecher und / oder am Verstärker führen kann.
- Bei unsachgemäßem Anschluss bleiben die Lautsprecher stumm.

■ Anschließen der Kabel an den Verstärker

Schließen Sie die einzelnen Lautsprecher mithilfe der vorbereiteten Kabel an die entsprechenden Klemmen des Verstärkers an. Einzelheiten finden Sie unter dem Punkt "Anschlussschema" (Seite 3).

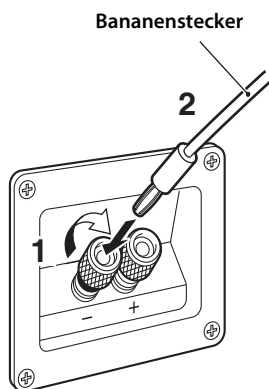
Schließen Sie nur für die Surround-Lautsprecher einen Lautsprecher an die linken Anschlüsse des Verstärkers oder Receivers an (mit L gekennzeichnet) und einen anderen an die rechten Anschlüsse (mit R gekennzeichnet).

Lesen Sie dazu bitte in der Bedienungsanleitung Ihres Verstärkers oder Receivers nach.

Hinweis

- Vergewissern Sie sich, dass Sie die Lautsprecher mit richtiger Polarität anschließen: Positive (+) Klemmen der Lautsprecher an positive (+) Klemmen des Verstärkers und negative (-) Klemmen des Lautsprechers an negative (-) Klemmen des Verstärkers. Eine falsche Polarität führt zu einer unnatürlichen und bassarmen Wiedergabe.
- Wählen Sie mit den Lautsprecherparametern des AV-Receiver für alle verwendeten Lautsprecher das kleine Modell (bzw. „S“).
- Die Lautsprecher können beschädigt werden, wenn bestimmte Töne kontinuierlich bei einem hoch eingestellten Lautstärkepegel wiedergegeben werden. Wenn zum Beispiel Sinuswellen von einer Test-CD, Tiefbassfrequenzen von elektronischen Instrumenten o. ä. kontinuierlich ausgegeben werden, sollte der Lautstärkepegel gesenkt werden, um eine Beschädigung der Lautsprecher zu vermeiden. Das Gleiche gilt beim Aufsetzen der Nadel eines Plattenspielers auf die Oberfläche einer Schallplatte.
- Wenn Sie alle Lautsprecher angeschlossen haben, können Sie die Netzkabel des Verstärkers und der AV-Geräte wieder in die Steckdosen stecken.
- Wenn Sie einen Verstärker benutzen, dessen Nennausgangsleistung über der Nenneingangsleistung der Lautsprecher liegt, sollten Sie vorsichtig vorgehen, damit die maximale Eingangsleistung der Lautsprecher nicht überschritten wird.

■ Kabel mit Bananenstecker



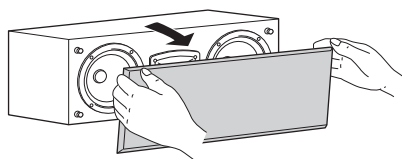
- 1** Ziehen Sie den Klemmenknopf fest.
- 2** Stecken Sie den Bananenstecker in den Klemmenknopf ein.

Abnehmen / Anbringen des Schutzgitters

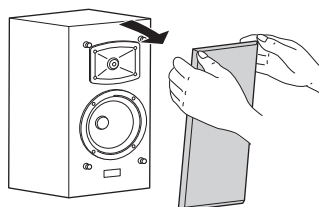
Das Schutzgitter dient zum Schutz der Lautsprechereinheit. Nehmen Sie ihn bei Bedarf ab.

Greifen Sie das Schutzgitter zum Abnehmen an beiden Seiten und ziehen Sie es behutsam vom Lautsprecher ab. Richten Sie zum Anbringen des Schutzgitters die vier Aufnahmen an dessen Innenseite auf die entsprechenden Haltestifte am Lautsprecher aus und drücken Sie es behutsam an.

NS-PC350



NS-PB350



Hinweis

- Beim Abnehmen und Anbringen des Schutzgitters sollten Sie weder die eigentlichen Lautsprechereinheiten (Treiber) berühren noch übermäßig viel Kraft mit Werkzeugen auf das Gerät ausüben.
- Achten Sie darauf, die Lautsprechermembrane nicht mit den Fingern oder anderen Gegenständen zu berühren. Andernfalls besteht die Gefahr, dass der Lautsprecher nicht mehr richtig funktioniert.
- Um Schäden am Schutzgitter zu vermeiden, sollten Sie niemals mit Gewalt oder übermäßigem Krafteinsatz vorgehen. Des Weiteren sollten Sie beim Abnehmen / Anbringen des Schutzgitters immer nur den Rahmen anfassen, nicht aber an seiner Oberfläche ziehen oder drücken.

Technische Daten

■ Center-Lautsprecher (NS-PC350)

Typ..... 2-Wege, Acoustic-Suspension-Technik
ohne magnetische Schirmung

Treiber

Tieftöner: 13 cm, Konus-Bauform x 2

Hochtöner: 3 cm, Aluminium-Kalotte-Bauform

Impedanz Nominal 6 Ω

Frequenzgang..... 58 Hz - 45 kHz (-10 dB)
- 100 kHz (-30 dB)

Nenningangsleistung..... 100 W

Max. Eingangsleistung 200 W

Empfindlichkeit..... 90 dB/2,83 V, 1 m

Übergangsfrequenz..... 2,8 kHz

Abmessungen (B x H x T) 500 x 174 x 202 mm

Gewicht 6,3 kg

■ Surround-Lautsprecher (NS-PB350)

Typ..... 2-Weg-Bassreflexsystem
ohne magnetische Schirmung

Treiber

Tieftöner: 13 cm, Konus-Bauform

Hochtöner: 3 cm, Aluminium-Kalotte-Bauform

Impedanz Nominal 6 Ω

Frequenzgang..... 57 Hz - 45 kHz (-10 dB)
- 100 kHz (-30 dB)

Nenningangsleistung..... 50 W

Max. Eingangsleistung 150 W

Empfindlichkeit..... 88 dB/2,83 V, 1 m

Übergangsfrequenz..... 3 kHz

Abmessungen (B x H x T) 186 x 320 x 208 mm

Gewicht 4,8 kg

* Änderungen der technischen Daten ohne vorherige Ankündigung vorbehalten.

* Darauf achten, daß die oben angegebenen Eingangswerte nicht überschritten werden.

Precauciones

Lea las siguientes precauciones de funcionamiento antes de iniciar el uso del aparato. Yamaha no se responsabilizará de cualquier daño o lesión causada por no seguir las precauciones que aparecen a continuación.

1. Para asegurar el mejor rendimiento posible, lea con atención este manual. Guárdelo en un lugar seguro para consultarlo en el futuro.
2. Instale los altavoces en un lugar fresco, seco y limpio: alejados de ventanas, fuentes de calor, fuentes de vibraciones excesivas, polvo, humedad o frío. Evite fuentes de zumbido eléctrico (transformadores y motores por ejemplo). Para impedir incendios o descargas eléctricas, no exponga los altavoces a la lluvia o al agua.
3. Para impedir que las cajas se deformen o pierdan color, no exponga los altavoces a la luz solar directa o a una humedad excesiva.
4. Evite instalar los altavoces donde puedan caer sobre ellos objetos extraños, y/o donde puedan estar expuestos al goteo o salpicadura de líquidos.
5. No ponga los objetos siguientes encima de los altavoces:
 - Otros componentes, porque pueden dañar o descolorar la superficie de los altavoces.
 - Objetos con fuego (velas por ejemplo) porque pueden causar un incendio, daños en los altavoces o lesiones a las personas.
 - Recipientes de líquidos, porque pueden derramar su contenido y dar descargas eléctricas al usuario o dañar los altavoces.
6. No ponga los altavoces donde puedan ser tirados o golpeados por objetos que se caen. Los lugares estables garantizan un mejor sonido.
7. Poner los altavoces en la misma estantería que un giradiscos puede causar realimentación.
8. No introduzca las manos ni ningún otro objeto en el puerto ni levante el altavoz sujetándolo por el puerto, ya que podría causarle daños al altavoz o heridas al usuario.
9. Si nota distorsión, reduzca el volumen en su amplificador. No haga funcionar su amplificador al límite de “amplitud”. De lo contrario, los altavoces podrían dañarse.
10. Cuando utilice un amplificador con una potencia nominal de salida superior a la potencia nominal de entrada de los altavoces, deberá tenerse cuidado para no superar la entrada máxima de los altavoces.
11. No limpie los altavoces con disolventes químicos porque podría dañar el acabado. Utilice un paño limpio y seco.
12. No intente modificar o arreglar los altavoces. Póngase en contacto con el personal de servicio de Yamaha cuando necesite hacer reparaciones. No abra la caja bajo ninguna circunstancia.
13. **El propietario es el responsable de que la colocación o la instalación sean seguras. Yamaha no se hace responsable de los accidentes debidos a una mala colocación o instalación de los altavoces.**

Información para Usuarios sobre Recolección y Disposición de Equipamiento Viejo



Este símbolo en los productos, embalaje, y/o documentación que se acompañe significa que los productos electrónicos y eléctricos usados no deben ser mezclados con desechos hogareños corrientes.

Para el tratamiento, recuperación y reciclado apropiado de los productos viejos, por favor llévelos a puntos de recolección aplicables, de acuerdo a su legislación nacional y las directivas 2002/ 96/EC.

Al disponer de estos productos correctamente, ayudará a ahorrar recursos valiosos y a prevenir cualquier potencial efecto negativo sobre la salud humana y el medio ambiente, el cual podría surgir de un inapropiado manejo de los desechos.

Para mayor información sobre recolección y reciclado de productos viejos, por favor contacte a su municipio local, su servicio de gestión de residuos o el punto de venta en el cual usted adquirió los artículos.

[Información sobre la Disposición en otros países fuera de la Unión Europea]

Este símbolo sólo es válidos en la Unión Europea. Si desea deshacerse de estos artículos, por favor contacte a sus autoridades locales y pregunte por el método correcto de disposición.

Cuidados del altavoz

Cuando limpie esta unidad, no utilice productos químicos (como alcohol o disolventes): podrían dañar el acabado. Utilice un paño limpio y seco para la limpieza. Para las manchas más difíciles, humedezca un paño en detergente diluido con agua, frote la mancha y seque la zona con el paño.

Contenido

Características	1
Contenido del paquete	1
Instalar los altavoces	1
Instalar los altavoces	1
Instalar los altavoces en la pared	2
Conectar los altavoces	3
Diagrama de conexión	3
Cómo colocar/quitar la rejilla	5
Especificaciones	5

Características

[NS-PC350]

- Tipo: Altavoz de suspensión acústica con 3 altavoces y 2 vías para canales central
- Graves: Altavoz con cono PMD de 13 cm dual
- Agudos: Altavoz con bóveda de aluminio de 3 cm

[NS-PB350]

- Tipo: Altavoz de reflejo de bajos con 2 altavoces y 2 vías para canales principales
- Graves: Altavoz con cono PMD de 13 cm dual
- Agudos: Altavoz con bóveda de aluminio de 3 cm

Contenido del paquete

Compruebe que el paquete contiene los siguientes elementos.

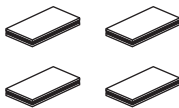
Altavoz central
(NS-PC350)



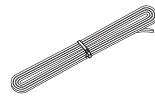
Altavoz Surround
(NS-PB350)



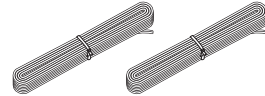
Sujeción
(para el altavoz central)



Cable de altavoz

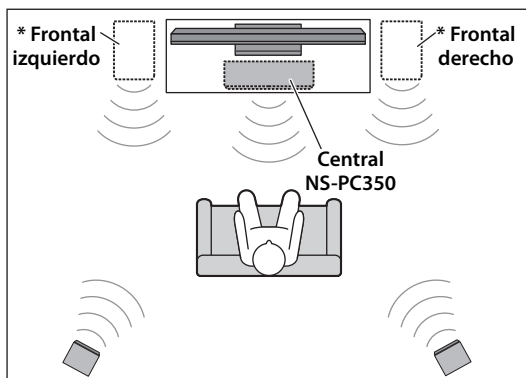


4 m



10 m

Instalar los altavoces



** Surround izquierdo
NS-PB350

** Surround derecho
NS-PB350

Antes de conectar los altavoces, sitúe cada altavoz en la posición correspondiente. La ubicación de los altavoces es muy importante, ya que afecta a la calidad de sonido global del sistema. Sitúe los altavoces en ubicaciones que optimicen la calidad de sonido en la posición de audición. Consulte la ilustración.

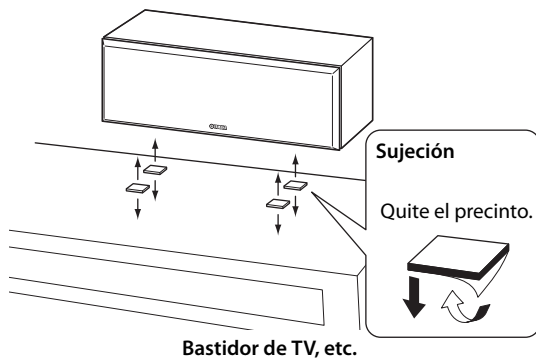
Nota

Si sitúa los altavoces demasiado cerca de un televisor TRC, afectarán al color de la imagen o provocarán un zumbido. En ese caso, aleje los altavoces del televisor como mínimo 20 cm. Esto no sucede con los televisores de plasma o LCD.

* Coloque los dos altavoces frontales (a la venta) en los laterales derecho e izquierdo del televisor, mirando hacia adelante.

** Sitúe los altavoces surround derecho e izquierdo por detrás de la posición de audición, ligeramente hacia dentro.

Instalar el altavoz central



Sitúe el altavoz central justo entre los altavoces frontales, totalmente hacia delante.

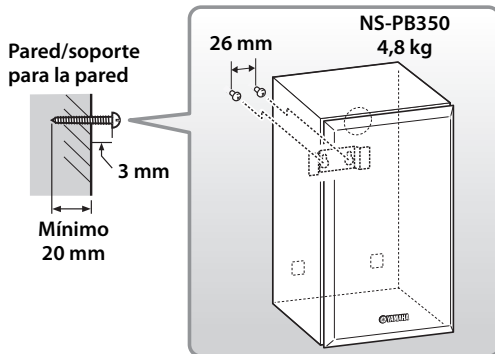
Cuando lo coloque sobre una superficie plana (estante de TV, etc.), coloque las sujeciones proporcionadas en la parte inferior del altavoz. Consulte la ilustración.

Nota

Limpie la superficie antes de colocar las sujeciones. Si la superficie está sucia, tiene aceite o humedad, la fuerza del adhesivo se debilita y el altavoz puede caer.

Instalar los altavoces en la pared

Puede instalar los altavoces en una pared de la manera siguiente.



1 Fije los tornillos a una pared firme o en un soporte para la pared, tal como se muestra en la ilustración. Utilice tornillos autorroscantes de 3,5 a 4 mm de diámetro.

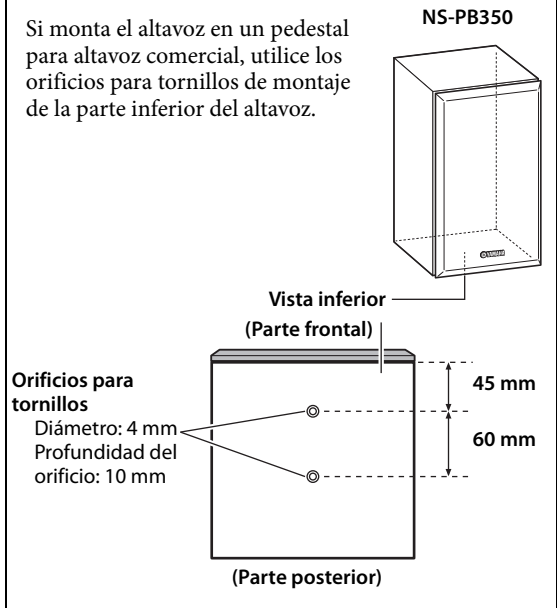
2 Cuelgue cada altavoz por los orificios en los tornillos que sobresalen.

Nota

Compruebe que el extremo del tornillo encaja en la parte estrecha del orificio. De lo contrario, el altavoz podría caer.

Utilización de un pedestal para altavoz comercial

Si monta el altavoz en un pedestal para altavoz comercial, utilice los orificios para tornillos de montaje de la parte inferior del altavoz.



Advertencia

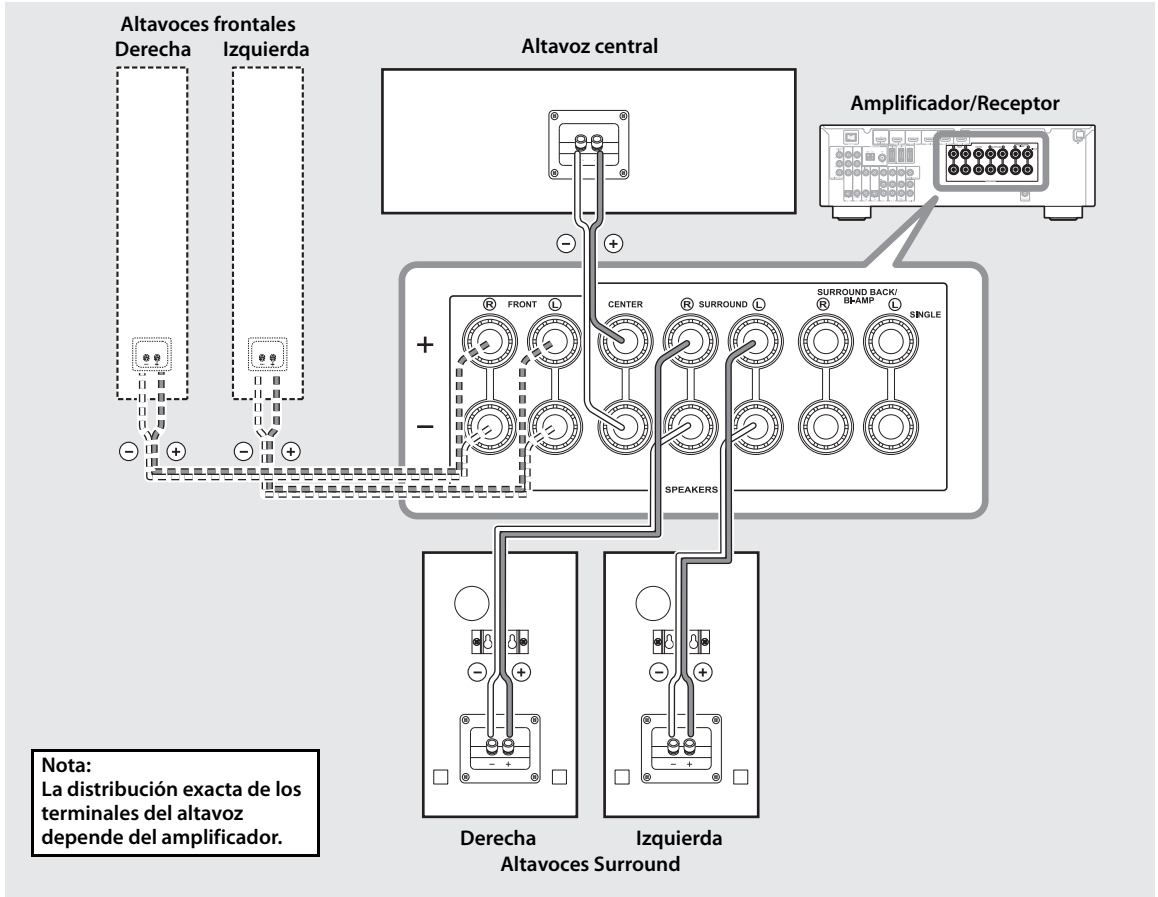
- No instale los altavoces en contrachapados de madera fina ni en paredes poco resistentes. Si lo hiciera, los tornillos podrían arrancarse de la superficie, caerse los altavoces y dañarse o provocarle lesiones personales.
- No fije los altavoces en una pared utilizando clavos, adhesivos o material poco seguro. La utilización prolongada y las vibraciones podrían causar que los altavoces se cayeran.
- Tenga cuidado de no pillar los cables del altavoz entre éste y el soporte o el pedestal para altavoz.
- Para evitar tropezar con los cables de los altavoces, fíjelos en la pared.
- Cuando utilice soportes para altavoces (a la venta) para instalar los altavoces en la pared o en el techo, le recomendamos utilizar un cable de seguridad (puede venir incluido con el soporte) entre el altavoz y el soporte para evitar que caiga el altavoz.
- Si tiene dudas sobre la forma segura de instalar estos altavoces, consulte con un instalador profesional o un contratista de obras.

Conectar los altavoces

Nota

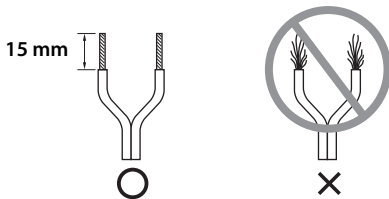
Antes de realizar las conexiones, compruebe que los cables de alimentación y los otros componentes AV no estén conectados a las tomas de CA.

Diagrama de conexión



■ Preparar los cables del altavoz

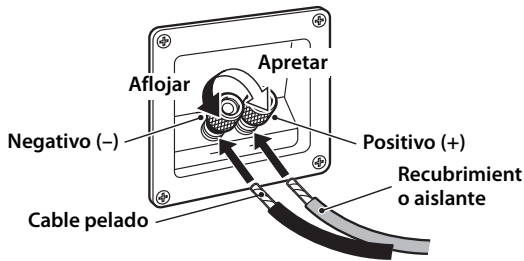
Una vez haya situado los altavoces, necesitará preparar los cables para conectar los altavoces.



Nota

- No ate ni enrolle los cables excesivamente.
- Trencen los cables pelados firmemente para que los filamentos individuales no se separen.
- Procure no lesionarse cuando prepare los cables de altavoz.

■ Utilizar los terminales del altavoz



- 1** Gire el terminal del altavoz en dirección contraria a las agujas del reloj para aflojarlo.
- 2** Inserte el cable pelado.
- 3** Gire el terminal del altavoz en dirección de las agujas del reloj para apretarlo.
- 4** Compruebe que la conexión sea segura tirando ligeramente del cable.

Nota

- Compruebe que el terminal sujete los cables pelados y no la parte aislada.
- Compruebe que los cables pelados no se toquen entre ellos, de lo contrario podrían dañar el altavoz o el amplificador.
- Si las conexiones no son correctas, los altavoces no emitirán sonido.

■ Conectar los altavoces a un amplificador

Conecte cada altavoz a los terminales de altavoz del amplificador adecuados a través de los cables que ha preparado anteriormente. Para obtener más detalles, consulte "Diagrama de conexión" (página 3).

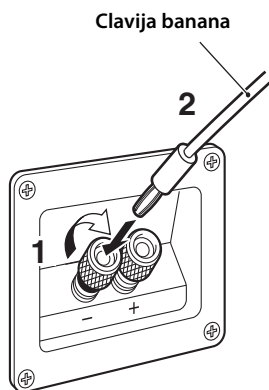
En el caso de los altavoces de sonido envolvente, conecte un altavoz a los terminales izquierdos (marca L) de su amplificador o receptor y otro altavoz a los terminales derechos (marca R).

Por favor, consulte el manual del usuario que venía con su amplificador o receptor.

Nota

- Cerciórese de conectar los altavoces con la polaridad correcta - los terminales positivos (+) a los terminales positivos (+), y los terminales negativos (-) a los terminales negativos (-). Si los cruza, el sonido no será natural y sin graves.
- En los ajustes de tamaño del receptor AV, especifique pequeño o Small (o "S") para todos los altavoces.
- La unidad podría averiarse si se escucharan continuamente ciertos sonidos en el nivel máximo de volumen. Por ejemplo, si se escuchan ondas sinusoidales con el disco de prueba, sonidos graves de instrumentos electrónicos, etc.; o cuando la aguja del tocadiscos toque la superficie de un disco, reduzca el nivel de volumen para evitar que se dañe el equipo.
- Una vez haya conectado todos los altavoces, enchufe el amplificador y los demás componentes AV en tomas de corriente CA adecuadas.
- Cuando utilice un amplificador con una potencia de salida superior a la potencia nominal de entrada de los altavoces, tenga cuidado de no superar la entrada máxima de los altavoces.

■ Al utilizar una clavija banana

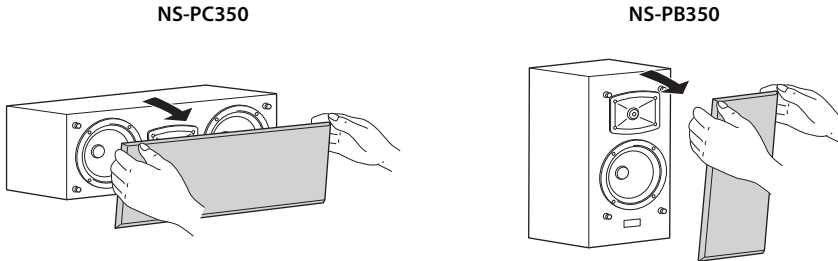


- 1** Apriete la perilla del terminal.
- 2** Inserte la clavija banana en el terminal.

Cómo colocar/quitar la rejilla

La rejilla está incluida para proteger la unidad del altavoz. Extráigala si lo cree necesario.

Para retirar la rejilla, sujete los dos lados y tire lentamente para extraerla del altavoz. Para volver a colocarla, alinee los cuatro orificios de la superficie interna de la rejilla con las cuatro clavijas correspondientes del altavoz y empuje suavemente.



Nota

- Cuando coloque o quite la rejilla, tenga cuidado de no tocar las unidades de control y no aplique excesiva fuerza con ninguna herramienta.
- No toque ni golpee el diafragma del altavoz. De lo contrario, el altavoz podría funcionar mal.
- Para evitar daños en la rejilla, no aplique fuerza excesiva, asegúrese de sujetarlo por la estructura sin empujar ni tirar de la superficie cuando ponga o quite la rejilla.

Especificaciones

■ Altavoz central (NS-PC350)

Tipo..... Suspensión acústica de 2 vías
tipo blindado no magneticamente

Controlador

Graves:Altavoz con cono de 13 cm x 2
Agudos:Altavoz con bóveda de aluminio de 3 cm

Impedancia..... nominal 6 Ω

Respuesta de frecuencia..... 58 Hz - 45 kHz (-10 dB)
- 100 kHz (-30 dB)

Potencia nominal 100 W

Potencia nominal de entrada máxima 200 W

Sensibilidad 90 dB/2,83 V, 1 m

Frecuencia de cruce 2,8 kHz

Dimensiones (An x Al x Pr) 500 x 174 x 202 mm

Peso 6,3 kg

■ Altavoces Surround (NS-PB350)

Tipo..... Reflejo de bajos de 2 vías
tipo blindado no magneticamente

Controlador

Graves:Altavoz con cono de 13 cm
Agudos:Altavoz con bóveda de aluminio de 3 cm

Impedancia..... nominal 6 Ω

Respuesta de frecuencia 57 Hz - 45 kHz (-10 dB)
- 100 kHz (-30 dB)

Potencia nominal 50 W

Potencia nominal de entrada máxima 150 W

Sensibilidad 88 dB/2,83 V, 1 m

Frecuencia de cruce..... 3 kHz

Dimensiones (An x Al x Pr) 186 x 320 x 208 mm

Peso 4,8 kg

* Las especificaciones están sujetas a cambio sin previo aviso.

* Deberá tenerse cuidado en no exceder los valores de potencia de entrada arriba indicados.

Меры предосторожности

Прочитайте описание следующих мер предосторожности перед использованием аппарата. Yamaha не несет ответственность за любые повреждения и (или) травмы, вызванные несоблюдением приведенных ниже мер предосторожности.

1. Для обеспечения наилучшего результата, пожалуйста, внимательно изучите данную инструкцию. Храните ее в безопасном месте для дальнейшего использования.
2. Данные колонки устанавливайте в прохладном, сухом, чистом месте – подальше от окон, источников тепла, источников чрезмерной вибрации; избегайте пыльных, влажных и холодных мест. Избегайте установки возле источников электрического шума (например, трансформаторов и моторов). Для предотвращения пожара или поражения электрическим током не подвергайте колонки воздействию дождя или воды.
3. Для предотвращения деформирования или обесцвечивания корпуса не подвергайте колонки воздействию прямых солнечных лучей или чрезмерной влажности.
4. Не устанавливайте колонки в местах, где есть риск падения на них посторонних предметов и (или) где они могут быть незащищены от капающих или разбрызгиваемых жидкостей.
5. Не располагайте сверху на колонках следующие предметы:
 - Прочие компоненты, так как это может привести к повреждению или обесцвечиванию поверхности колонок.
 - Горящие предметы (например, свечи), так как это может привести к пожару, повреждению колонок или стать причиной травмы.
 - Емкости с жидкостью, так как она может пролиться и стать причиной поражения пользователя электрическим током или повреждения колонок.
6. Не устанавливайте колонки в местах, где они могут быть опрокинуты или повреждены упавшими предметами. Лучшее качество звучания также будет обеспечено при размещении на устойчивой поверхности.
7. Размещение колонок на одной и той же полке или на подставке проигрывателя дисков может привести к появлению эффекта обратной связи.
8. Не вставляйте в отверстие колонок посторонние объекты и не беритесь за отверстие руками (например, поднимая колонку). Это может привести к травме и/или повреждению оборудования.
9. Если Вы услышите искажение звука, необходимо уменьшить громкость с помощью регулятора громкости на усилителе. Не позволяйте усилителю работать в режиме “клиппинга”. В противном случае колонки могут быть повреждены.
10. При использовании усилителя, номинальная выходная мощность которого выше, чем номинальная входная мощность колонок, будьте внимательны, чтобы не допустить превышения максимальной входной мощности колонок.
11. Не применяйте химические растворители для очистки колонок, так как это может привести к разрушению покрывающего слоя. Используйте чистую сухую ткань.
12. Не пытайтесь модифицировать или ремонтировать колонки. При необходимости обратитесь в сервисный центр Yamaha. Ни в коем случае не открывайте корпус колонок.

13. Владелец аппарата несет ответственность за его размещение и надежную установку. Yamaha не несет ответственность за любые несчастные случаи, вызванные неправильным размещением или установкой акустической системы.

Информация для пользователей по сбору и утилизации старой аппаратуры



Этот знак на аппаратуре, упаковках и в сопроводительных документах указывают на то, что подержанные электрические и электронные приборы не должны выбрасываться вместе с обычным домашним мусором.

Для правильной обработки, хранения и утилизации старой аппаратуры, пожалуйста сдавайте их в соответствующие сборные пункты, согласно вашему национальному законодательству и директив 2002/96/ЕС.

При правильном отделении этих товаров, вы помогаете сохранять ценные ресурсы и предотвращать вредное влияние на здоровье людей и окружающую среду, которое может возникнуть из-за несоответствующего обращения с отходами. За более подробной информацией о сборе и утилизации старых товаров пожалуйста обращайтесь в вашу локальную администрацию, в ваш приёмный пункт или в магазин где вы приобрели эти товары.

[Информация по утилизации в других странах за пределами Европейского Союза]

Этот знак действителен только на территории Европейского Союза. Если вы хотите избавиться от этих предметов, пожалуйста обратитесь в вашу локальную администрацию или продавцу и спросите о правильном способе утилизации.

Уход за колонкой

Для чистки колонок не применяйте химические составы (например, спирт, растворители и т. д.), так как они могут повредить отделочное покрытие. Используйте сухую чистую ткань. Чтобы устранить сильное загрязнение, смочите мягкую ткань в воде, отожмите воду и протрите тканью место загрязнения.

Содержание

Свойства	1
Содержимое упаковки	1
Расположение колонок	1
Установка центральной колонки	2
Крепление колонок на стену	2
Подключение колонок	3
Схема подключения	3
Снятие и установка сетки	5
Технические характеристики	5

Свойства

[NS-PC350]

- Тип: 2-ходовая колонка с 3 динамиками акустическая типа для Центральной каналов
- НЧ-динамик: два РМД конического типа диаметром 13 см
ВЧ-динамик: алюминиевый купольного типа диаметром 3 см

[NS-PB350]

- Тип: 2-ходовая колонка с 2 динамиками фазоинверторного типа для основных каналов
- НЧ-динамик: два РМД конического типа диаметром 13 см
ВЧ-динамик: алюминиевый купольного типа диаметром 3 см

Содержимое упаковки

Убедитесь в том, что в состав комплекта входят следующие изделия.

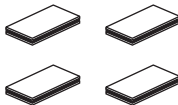
Центральная колонка
(NS-PC350)



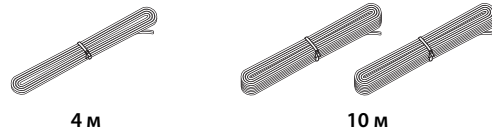
Колонка объемного звучания
(NS-PB350)



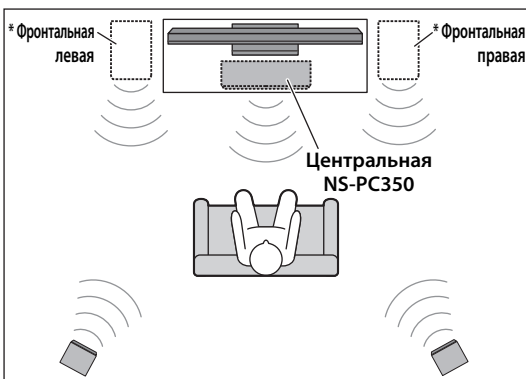
Крепежные элементы
(для центральной колонки)



Кабель колонки



Расположение колонок



** Левая объемного звучания
NS-PB350

** Правая объемного звучания
NS-PB350

Прежде чем подключать колонки, поместите каждую колонку в место, где она будет стоять. Общее качество звучания системы сильно зависит от пространственного расположения колонок. Расположите колонки так, чтобы добиться оптимального качества звука в зоне прослушивания. См. рисунок.

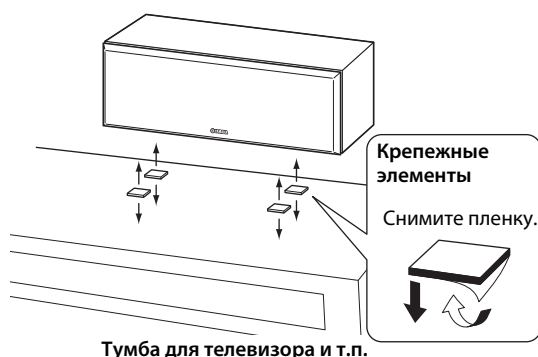
Примечание

Размещение колонок слишком близко к телевизору с электронно-лучевой трубкой может привести к ухудшению качества изображения или привести к появлению жужжания. В таком случае разместите колонки на расстоянии по крайней мере 20 см от телевизора. Данная проблема не является характерной для плазменных и ЖК-телевизоров.

* Установите две центральные колонки (имеются в продаже) слева и справа от телевизора, лицевой стороной к слушателю.

** Установите левую и правую колонки объемного звучания позади слушателя, немного повернув их внутрь.

Установка центральной колонки



Поместите центральную колонку посередине между фронтальными колонками, лицевой стороной к слушателю.

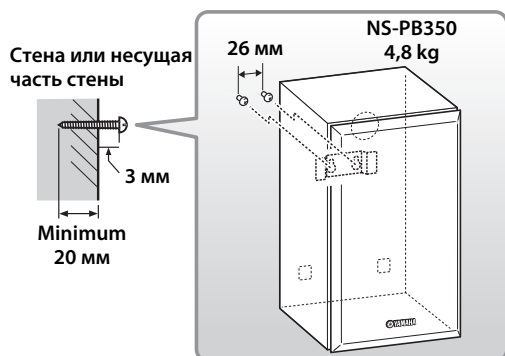
Установите ее на ровную поверхность (тумбу для телевизора и т.п.), предварительно прикрепив к основанию колонки крепежные элементы, входящие в комплект поставки. См. рисунок.

Примечание

Очистите поверхность колонки перед установкой крепежных элементов. Грязь, масло или влага на поверхности колонки снижают силу сцепления, и колонка может упасть.

Крепление колонок на стену

Вы можете выполнить монтаж колонок на стене, как показано ниже.



- 1 Вкрутите винты в сплошную стену или в несущую часть стены, как показано на рисунке ниже. Используйте самонарезающие винты диаметром от 3,5 до 4 мм.
- 2 Повесьте каждую колонку шпоночным пазом на выступающий винт.

Примечание

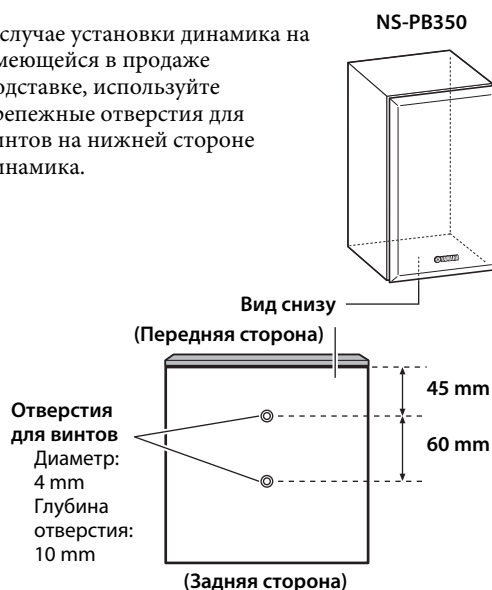
Убедитесь в том, что ось винта расположена в узкой части шпоночного паза. В противном случае колонка может упасть.

Предупреждение

- Не устанавливайте колонки на стены из тонкой фанеры или из мягкого материала. В противном случае винты могут выскочить под тяжестью колонок и вызвать падение колонки, что может привести к травме или повреждению колонок.
- Не закрепляйте колонки на стене с помощью гвоздей, клея или неустойчивого оборудования. Продолжительное использование и вибрация могут привести к падению колонок.
- Соблюдайте осторожность, чтобы не защемить кабели между динамиком и кронштейном или подставкой.
- Чтобы предотвратить несчастные случаи, вызванные спотыканием о незакрепленные кабели колонок, зафиксируйте кабели на стене.
- При креплении колонок на стену или потолок при помощи кронштейнов, приобретенных в магазине, во избежание падения колонок строго рекомендуется использовать проволочную контровку (которая, возможно, входит в комплект поставки кронштейнов).
- Если вы не уверены в безопасности установки данных колонок, обратитесь к специалисту по установке или строительному подрядчику.

Использование имеющейся в продаже подставки для динамика

В случае установки динамика на имеющейся в продаже подставке, используйте крепежные отверстия для винтов на нижней стороне динамика.

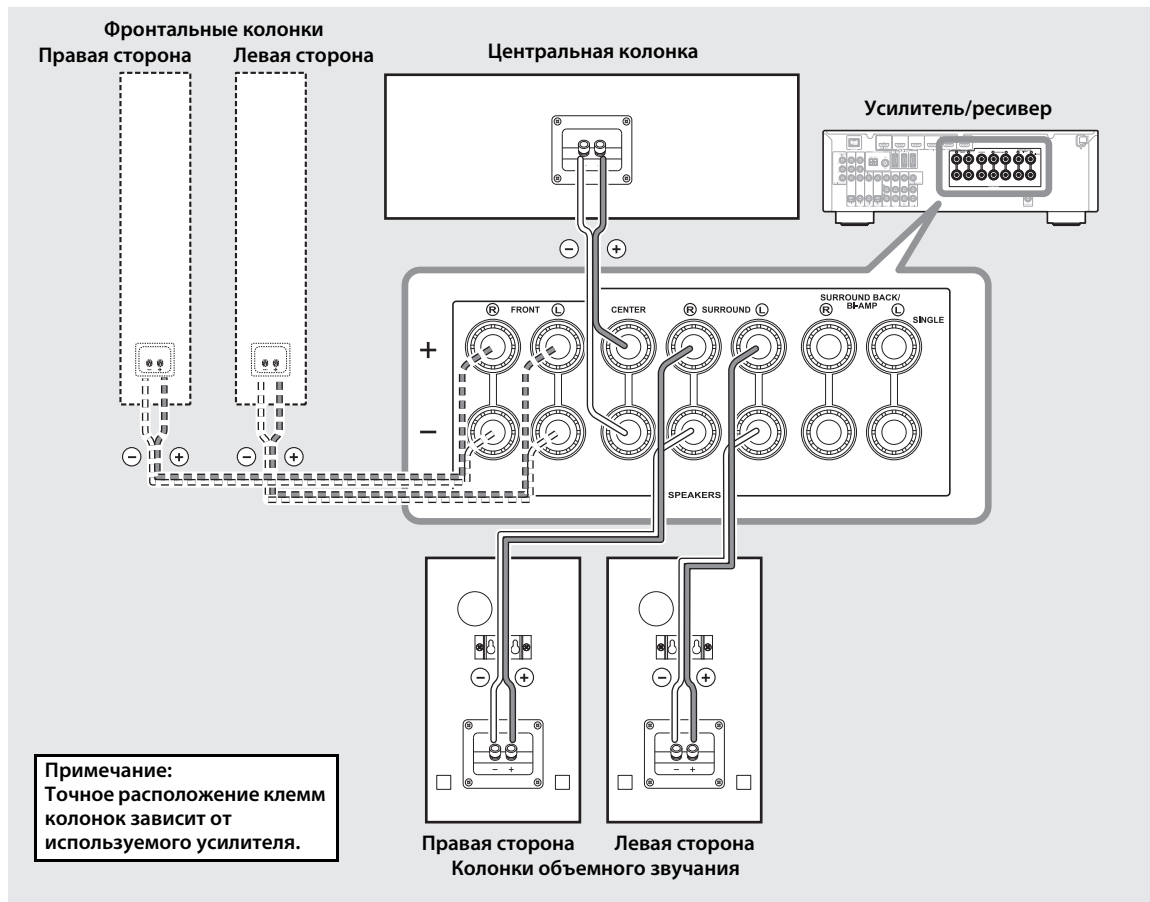


Подключение колонок

Примечание

Перед выполнением каких-либо подключений убедитесь в том, что силовые кабели аудио- и видеокомпонентов отсоединены от розеток переменного тока.

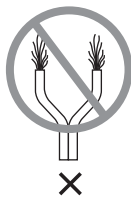
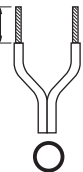
Схема подключения



Подготовка кабелей колонок

Разместив колонки в местах установки, подготовьте кабели для подключения колонок.

15 мм



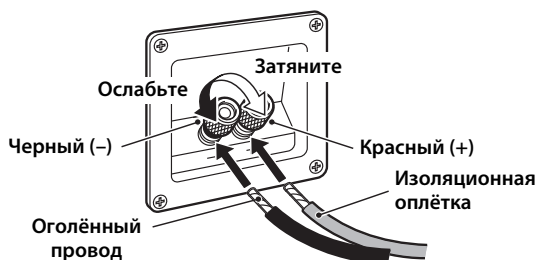
1 Удалите примерно 15 мм изоляции на конце каждого провода.

2 Плотно скрутите оголенные провода.

Примечание

- Не связывайте и не сматывайте лишний кабель.
- Оголенные провода необходимо плотно скрутить так, чтобы отдельные жилы не выступали наружу.
- Во избежание травм соблюдайте осторожность при подготовке кабелей.

■ Работа с клеммами колонок



- 1** Ослабьте зажим клеммы, вращая ее против часовой стрелки.
- 2** Вставьте оголенный конец кабеля в клемму.
- 3** Чтобы зажать клемму, вращайте ее по часовой стрелке.
- 4** Проверьте надежность подключения, слегка потянув за кабель.

Примечание

- Убедитесь в том, что в клемме зажата оголенная часть провода, без изоляции.
- Убедитесь в том, что оголенные части проводов не соприкасаются: контакт оголенных проводов может привести к поломке колонок или усилителя.
- Колонки не воспроизводят звук, если подключение выполнено неправильно.

■ Подключение к усилителю

Подключите каждую колонку к соответствующим клеммам на усилителе с помощью кабелей, подготовленных ранее. См. также раздел “Схема подключения” (стр. 3).

Только для динамиков объемного звука: подключите один динамик к разъемам усилителя или ресивера слева (обозначены буквой L), а другой динамик – к разъемам справа (обозначены буквой R).

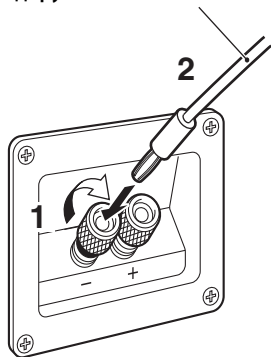
Более подробная информация приведена в руководстве по эксплуатации усилителя или ресивера.

Примечание

- Убедитесь в том, что при подключении колонок была соблюдена правильная полярность: положительные (+) клеммы соединены с положительными (+) клеммами, а отрицательные (-) клеммы — с отрицательными (-). Если перепутать клеммы, колонки будут издавать неестественный звук и плохо передавать низкие частоты.
- В настройках размеров акустической системы AV-ресивера укажите малый размер (или “S”) для всех колонок.
- Длительное воспроизведение определенных звуков на большой громкости может повредить колонки. Например, при длительном воспроизведении синусоидального сигнала с тестового диска, низких частот электронных инструментов и т. д., а также при касании иглы проигрывателя поверхности пластинки понижайте уровень громкости во избежание повреждения динамиков.
- После завершения подключения колонок включите усилитель и другие аудио- и видеоустройства в подходящие настенные розетки сети переменного тока.
- Усилители, номинальная выходная мощность которых превышает номинальную входную мощность колонок, следует использовать с осторожностью, не допуская превышения максимальной входной мощности колонок.

■ Использование штекера с продольными подпружиненными контактами

Штекер с продольными подпружиненными контактами

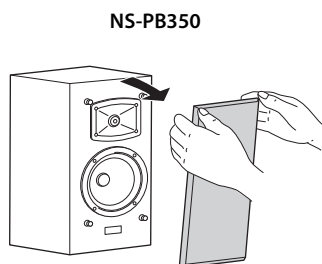
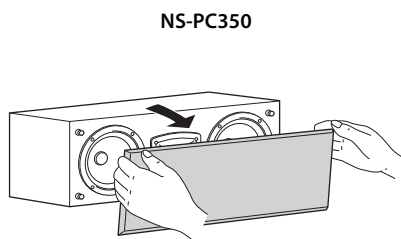


- 1** Затяните головку клеммы.
- 2** Просто вставьте штекер с продольными подпружиненными контактами в клемму.

Снятие и установка сетки

Сетка устанавливается для защиты акустической системы, но при необходимости ее можно снять.

Чтобы снять сетку, медленно потяните ее на себя, удерживая с обеих сторон. Чтобы снова установить ее, совместите четыре отверстия на внутренней поверхности сетки с четыре соответствующими выступами на колонке и аккуратно надавите.



Примечание

- Снимая и устанавливая сетку не прикасайтесь к головкам излучателя, а также не используйте инструменты с целью увеличения прилагаемого усилия.
- Не прикасайтесь к диафрагме динамика и не нажимайте на нее. Это может привести к неправильной работе колонки.
- Чтобы не повредить сетку при ее установке или снятии, не прилагайте слишком большое усилие и давите на каркас, а не на поверхность сетки.

Технические характеристики

■ Центральная колонка (NS-PC350)

Тип..... Двухполосная акустическая система
немагнитный тип защиты

Головка

НЧ-динамик:Конического типа диаметром 13 см х 2
ВЧ-динамик:
.....Алюминиевый купольного типа диаметром 3 см

Номинальный импеданс..... 6 Ω

Частотная характеристика..... 58 Гц - 45 кГц (-10 дБ)
- 100 кГц (-30 дБ)

Номинальная входная мощность 100 Вт

Максимальная входная мощность 200 Вт

Чувствительность 90 Вт/2,83 В, 1 м

Частота разделения канала..... 2,8 кГц

Габаритные размеры (Ш х В х Г)..... 500 х 174 х 202 мм

Масса..... 6,3 кг

■ Колонки объемного звучания (NS-PB350)

Тип..... Двухполосная фазоинверторная система
немагнитный тип защиты

Головка

НЧ-динамик:..... Конического типа диаметром 13 см х 2
ВЧ-динамик:
..... Алюминиевый купольного типа диаметром 3 см

Номинальный импеданс..... 6 Ω

Частотная характеристика..... 57 Гц - 45 кГц (-10 дБ)
- 100 кГц (-30 дБ)

Номинальная входная мощность 50 Вт

Максимальная входная мощность 150 Вт

Чувствительность 88 Вт/2,83 В, 1 м

Частота разделения канала..... 3 кГц

Габаритные размеры (Ш х В х Г)..... 186 х 320 х 208 мм

Масса..... 4,8 кг

* Технические характеристики могут изменяться без уведомления.

* Не превышайте указанные выше значения входной мощности.

Important Notice: Guarantee Information for customers in EEA* and Switzerland**English**

For detailed guarantee information about this Yamaha product, and Pan-EEA* and Switzerland warranty service, please either visit the website address below (Printable file is available at our website) or contact the Yamaha representative office for your country. * EEA: European Economic Area

Remarque importante: informations de garantie pour les clients de l'EEE et la Suisse**Français**

Pour des informations plus détaillées sur la garantie de ce produit Yamaha et sur le service de garantie applicable dans l'ensemble de l'EEE ainsi qu'en Suisse, consultez notre site Web à l'adresse ci-dessous (le fichier imprimable est disponible sur notre site Web) ou contactez directement Yamaha dans votre pays de résidence. * EEE : Espace Economique Européen

Wichtiger Hinweis: Garantie-Information für Kunden in der EWR* und der Schweiz**Deutsch**

Für nähere Garantie-Information über dieses Produkt von Yamaha, sowie über den Pan-EWR*- und Schweizer Garantieservice, besuchen Sie bitte entweder die folgend angegebene Internetadresse (eine druckfähige Version befindet sich auch auf unserer Webseite), oder wenden Sie sich an den für Ihr Land zuständigen Yamaha-Vertrieb. *EWR: Europäischer Wirtschaftsraum

Aviso importante: información sobre la garantía para los clientes del EEE* y Suiza**Español**

Para una información detallada sobre este producto Yamaha y sobre el soporte de garantía en la zona EEE* y Suiza, visite la dirección web que se incluye más abajo (la version del archivo para imprimir esta disponible en nuestro sitio web) o póngase en contacto con el representante de Yamaha en su país. * EEE: Espacio Económico Europeo

<http://europe.yamaha.com/warranty/>

