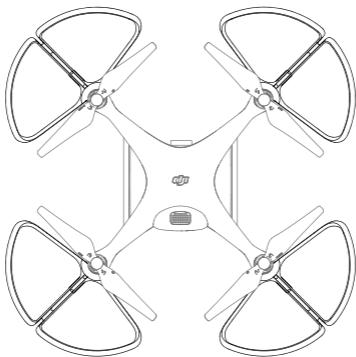


PHANTOM 4

Руководство по установке
защиты пропеллеров



Комплект поставки

Защита пропеллеров – 4 шт.



In the Box

Вес (1 шт.)	18 г
Угол	163.0°
Радиус	136.5 мм
Длина окружности после установки	624.5 мм

Установка

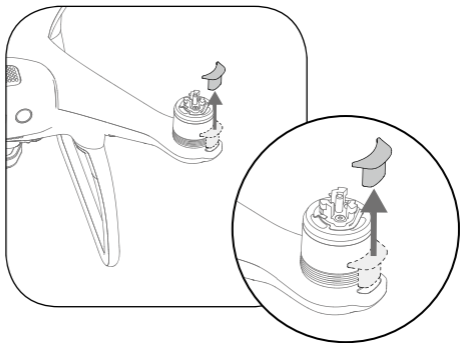
Для того чтобы установить защиту пропеллеров квадрокоптера Phantom 4, следуйте представленным ниже инструкциям



Система обнаружения препятствий автоматически выключается при установке защиты пропеллеров. При выполнении полета у летательного аппарата не будет возможности избежать столкновения с препятствиями.

1

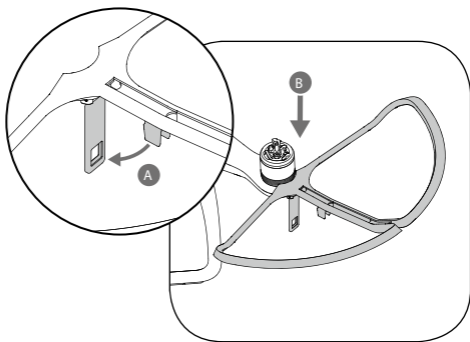
Выньте все четыре пластмассовые заглушки из отверстий для монтажа защиты пропеллеров.



Сохраняйте оригинальные пластмассовые заглушки. Храните их в безопасном месте для последующего использования.

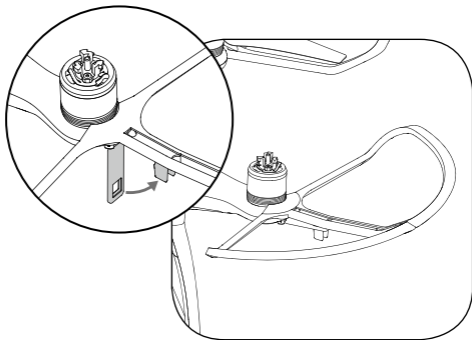
2

Выведите защелку из исходного зафиксированного положения и вставьте ее в отверстие для монтажа защиты пропеллеров.



3

Верните защелку в исходное зафиксированное положение. Убедитесь, что она надежно закреплена. Повторите шаги с 1 по 3 для установки остальных элементов защиты пропеллеров.



Компания вправе вносить изменения в содержание данного документа.

Актуальную редакцию документа можно загрузить с сайта www.skymec.ru/support

При возникновении вопросов по данному документу, отправьте сообщение компании Skymec на адрес: info@skymec.ru.

© 2016 Skymec. Все права защищены.