

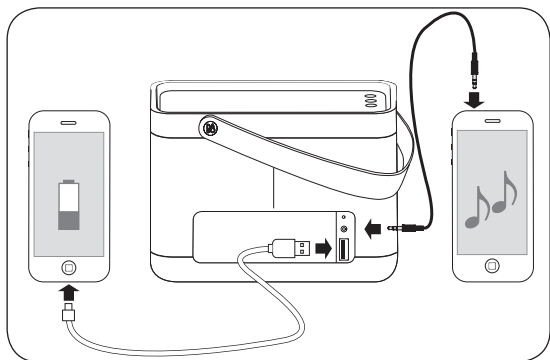
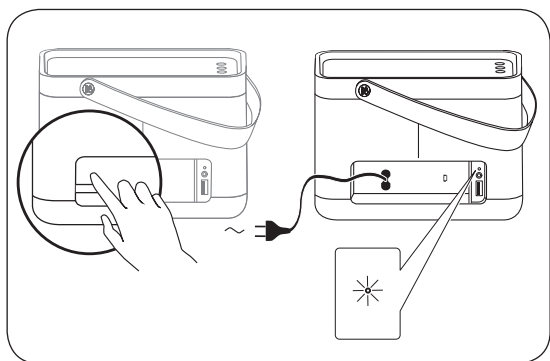
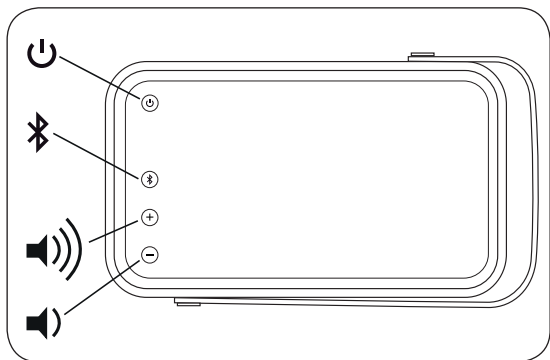
Beolit 15



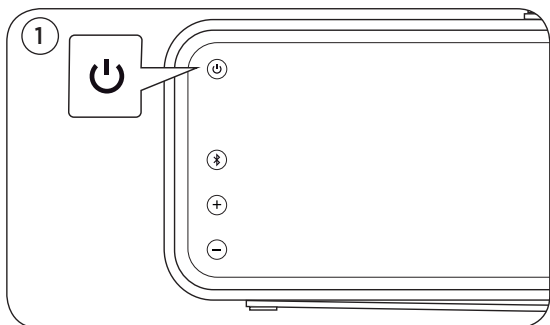


BeoPlay

www.beoplay.com/app



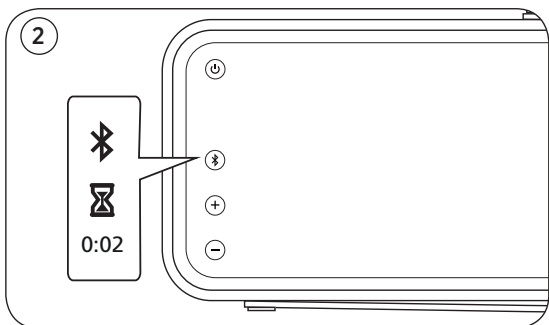
Bluetooth® pairing ...



- EN** Press the power button to switch Beolit 15 on. Wait for solid white light in the button.
- DA** Tryk på tændknappen for at tænde Beolit 15. Vent til knappen lyser hvidt konstant.
- DE** Drücken Sie die Power-Taste, um Beolit 15 einzuschalten. Warten Sie bis das Licht in der Taste durchgehend weiß leuchtet.
- ES** Pulse el botón de encendido para encender Beolit 15. Espere a que el botón permanezca iluminado en color blanco.
- FR** Appuyez sur le bouton d'alimentation pour allumer le Beolit 15. Attendez que le bouton s'allume en blanc.
- IT** Premere il pulsante di accensione/spengimento per accendere il Beolit 15. Attendere che il pulsante si illumini fisso in bianco.
- JA** 電源ボタンを押して Beolit 15 を起動します。ボタンが白色に点灯するまで待ちます。

- KO** 전원 버튼을 눌러 Beolit 15를 켭니다. 버튼이 흰색으로 켜져있는 동안 기다리십시오.
- NL** Druk op de aan/uit-knop om de Beolit 15 in te schakelen. Wacht totdat de knop aanhoudend wit oplicht.
- PT** Para ligar o Beolit 15, prima o botão de alimentação. Aguarde até acender a luz branca de forma permanente.
- RU** Нажмите кнопку питания, чтобы включить Beolit 15. Подождите, пока она начнет светиться белым цветом.
- SV** Tryck på strömknappen för att sätta på Beolit 15. Vänta tills knappen lyser med ett fast, vitt ljus.
- ZH** 按下电源按钮, 开启 Beolit 15。等待按钮变为白色常亮。
- ZHTW** 按下電源鍵開啟 Beolit 15。等待按鍵白光持續亮著。

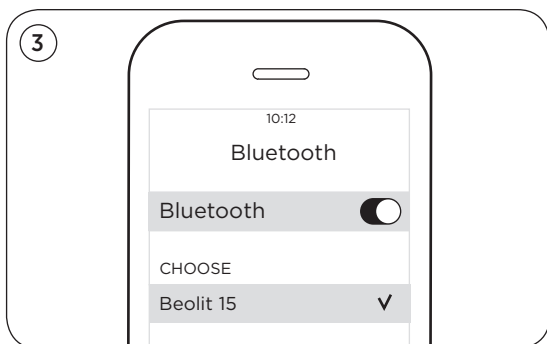
... Bluetooth pairing



- EN** Press and hold the Bluetooth button for 2 sec. The button starts flashing blue.
- DA** Tryk på knappen Bluetooth, og hold den nede i 2 sek. Knappen begynder at blinke blåt.
- DE** Halten Sie die Bluetooth-Taste für 2 Sek. gedrückt. Die Taste blinkt blau.
- ES** Mantenga pulsado el botón de conexión Bluetooth durante 2 segundos. El botón comenzará a parpadear en color azul.
- FR** Maintenez le bouton du Bluetooth enfoncé pendant 2 secondes. Celui-ci commence à clignoter en bleu.
- IT** Premere senza rilasciare il pulsante Bluetooth per 2 sec. Il pulsante inizia a lampeggiare in blu.
- JA** Bluetooth ボタンを 2 秒間押し続けます。ボタンが青く点滅し始めます。

- KO** Bluetooth 버튼을 2초간 길게 누릅니다. 파란색 표시등이 켜집니다.
- NL** Houd de Bluetooth-knop 2 sec ingedrukt. De knop begint blauw te knipperen.
- PT** Prima o botão Bluetooth durante 2 segundos. O botão começa a piscar a azul.
- RU** Нажмите и удерживайте кнопку Bluetooth в течение 2 с. Кнопка начнет мигать синим цветом.
- SV** Tryck på och håll in Bluetooth-knappen i 2 sekunder. Knappen börjar blinka blått.
- ZH** 按住 Bluetooth 按钮 2 秒。该按钮将开始闪蓝光。
- ZHTW** 按住 Bluetooth 鍵 2 秒。按鍵開始閃爍藍燈。

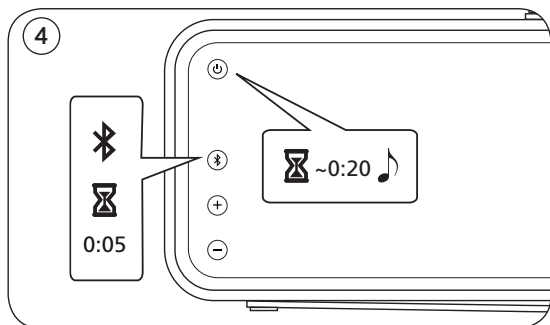
... Bluetooth pairing



- EN** When the Bluetooth button flashes blue, make sure Bluetooth is switched on on your device. Find the device list and select Beolit 15. The Bluetooth button turns solid blue for a moment, a sound prompt is heard and Beolit 15 is ready to play.
- DA** Kontrollér, når knappen blinker blå, at Bluetooth er aktiveret på enheden. Find derefter listen over enheder, og vælg Beolit 15. Knappen lyser blå i et øjeblik, og der lyder et signal. Beolit 15 er nu klar til at afspille musik.
- DE** Schalten Sie Bluetooth auf Ihrem Gerät ein, wenn die Taste blau blinkt, gehen Sie zu der Geräteliste und wählen Sie Beolit 15 aus. Die Taste leuchtet für einen Moment durchgehend blau, es erklingt ein Ton und der Beolit 15 ist einsatzbereit.
- ES** Cuando el botón parpadee en color azul, asegúrese de que la interfaz Bluetooth se encuentre activa en el dispositivo, busque la lista de dispositivos y seleccione Beolit 15. El botón permanecerá iluminado en color azul un momento y el equipo emitirá una confirmación acústica. Beolit 15 estará entonces listo para reproducir.
- FR** Lorsque le bouton clignote en bleu, vérifiez que le Bluetooth est activé sur votre appareil, recherchez la liste d'appareils et sélectionnez Beolit 15. Le bouton s'allume en bleu pendant un moment, une alerte sonore retentit et le Beolit 15 est prêt à fonctionner.

- RU** Когда кнопка мигает синим цветом, убедитесь, что Bluetooth на вашем устройстве включен, найдите список устройств и выберите Beolit 15. В течение короткого времени кнопка начинает непрерывно светиться синим цветом, звучит сигнал приглашения, и Beolit 15 готов к воспроизведению.
- SV** När knappen blinkar blått, se till att Bluetooth är påslaget på din enhet, sök i listan över enheter och välj Beolit 15. Knappen börjar lysa med fast blått sken en kort stund, en ljudsignal hörs och Beolit 15 är redo för uppspelning.
- ZH** 按钮闪蓝光时, 确保设备上的 Bluetooth 已开启, 然后搜寻设备列表并选择 Beolit 15。按钮变成蓝色常亮, 并听到声音提示, 便可开始播放 Beolit 15。
- ZHTW** 當按鍵閃藍燈時, 打開您裝置上的 Bluetooth 功能, 搜尋裝置清單並選擇 Beolit 15。按鍵恆亮藍燈持續一段時間, 聽見提示音後代表 Beolit 15 已可使用。

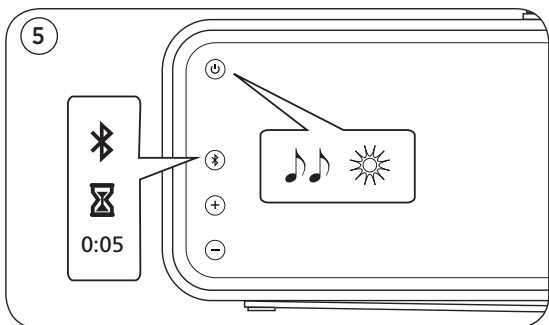
Wireless stereo pairing ...



- EN** Use Wireless stereo pairing to connect two speakers wirelessly. Press and hold the Bluetooth button on the first speaker for 5 seconds. Wait until a second sound prompt is heard and the power button flashes white. Then release the button. This speaker becomes the Master speaker and plays audio on the left channel. The device you are playing must be connected to the Master speaker through Bluetooth. Wait for 20 seconds until you hear a sound prompt. Then, continue to set up the second speaker.
- DA** Brug Wireless stereo pairing til at forbinde to højttalere trådløst. Tryk på Bluetooth-knappen på den første højttaler, og hold den inde i 5 sekunder. Vent, indtil et andet lydssignal afspilles, og tænd/sluk-knappen blinker hvidt. Slip derefter knappen. Denne højttaler bliver masterhøjttaleren og afspiller lyden på den venstre kanal. Enheden, du afspiller fra, skal være forbundet til masterhøjttaleren via Bluetooth. Vent i 20 sekunder, indtil du hører et lydssignal. Fortsæt derefter med at konfigurere den anden højttaler.
- DE** Verwenden Sie „Wireless stereo pairing“, um zwei Lautsprecher drahtlos zu verbinden. Halten Sie die Bluetooth-Taste am ersten Lautsprecher 5 Sekunden lang gedrückt. Warten Sie, bis ein zweiter Signalton erklingt und die Ein/Aus-Taste (Power) weiß blinkt. Lassen Sie dann die Taste los. Dieser Lautsprecher wird der Hauptlautsprecher und gibt den Audioinhalt des linken Kanals wieder. Das Abspielgerät muss über Bluetooth mit dem Hauptlautsprecher verbunden sein. Warten Sie 20 Sekunden, bis Sie einen Signalton hören. Fahren Sie dann mit der Einrichtung des zweiten Lautsprechers fort.

- PT** Utilize Wireless stereo pairing para ligar duas colunas sem fios. Mantenha premido o botão Bluetooth na primeira coluna durante 5 segundos. Aguarde até ser emitido um segundo sinal sonoro e o botão de alimentação acender a branco. Em seguida, solte o botão. Esta coluna torna-se a coluna principal e reproduz áudio no canal esquerdo. O dispositivo que estiver a reproduzir deve estar ligado à coluna principal por Bluetooth. Aguarde durante 20 segundos até ser emitido um sinal sonoro. Em seguida, continue para configurar a segunda coluna.
- RU** Для беспроводного соединения двух колонок используйте Wireless stereo pairing. Нажмите и удерживайте 5 сек. кнопку Bluetooth на первой колонке. Дождитесь второго звукового сигнала и мигания кнопки питания белым. Затем отпустите кнопку. Эта колонка становится главной колонкой и воспроизводит аудио левого канала. Устройство, на котором воспроизводится звук, нужно соединить с главной колонкой при помощи Bluetooth. Подождите 20 секунд до звукового сигнала. Затем продолжите настраивать вторую колонку.
- SV** Använd "Wireless stereo pairing" för att trådlöst koppla ihop två högtalare. Tryck in den första högtalarens Bluetooth-knapp i 5 sekunder. Vänta tills du hör en andra ljudsignal och till-/frånknappen (power) blinkar med vitt sken. Då kan du släppa knappen. Den här högtalaren blir primärhögtalaren och återger den vänstra kanalens ljud. Spelaren måste vara ansluten till primärhögtalaren via Bluetooth. Vänta i 20 sekunder tills du hör en ljudsignal. Fortsätt sedan med att ställa in den andra högtalaren.

... Wireless stereo pairing



- EN** On the second speaker, press and hold the Bluetooth button for 5 seconds until the power button flashes white. Then release the button. This speaker will connect to the Master speaker. When the connection is successful, the power button turns solid white, and sound prompts are heard on both speakers. This speaker will play audio on the right channel.
- DA** Tryk på Bluetooth-knappen på den anden højttaler, og hold den inde i 5 sekunder, indtil tænd/sluk-knappen blinker hvidt. Slip derefter knappen. Denne højttaler opretter forbindelse til masterhøjttaleren. Når forbindelsen er oprettet, begynder tænd/sluk-knappen at lyse konstant hvidt, og lydsignalerne afspilles i begge højttalere. Denne højttaler afspiller lyd på den højre kanal.
- DE** Halten Sie am zweiten Lautsprecher die Bluetooth-Taste 5 Sekunden lang gedrückt, bis die Ein/Aus-Taste (Power) weiß blinkt. Lassen Sie dann die Taste los. Dieser Lautsprecher stellt eine Verbindung mit dem Hauptlautsprecher her. Wenn die Verbindung hergestellt wurde, leuchtet die Ein/Aus-Taste (Power) konstant weiß und beide Lautsprecher geben die Signaltöne wieder. Dieser Lautsprecher gibt den Audioinhalt des rechten Kanals wieder.

RU На второй колонке нажмите и удерживайте в течение 5 сек. кнопку Bluetooth, пока кнопка питания не начнет мигать белым. Затем отпустите кнопку. Эта колонка подключится к главной колонке. В случае успешного подключения кнопка питания будет постоянно гореть белым, и на обеих колонках раздастся звуковой сигнал. Эта колонка будет воспроизводить звук правого канала.

SV Tryck in den andra högtalarens Bluetooth-knapp i 5 sekunder tills till-/fråknappen (power) blinkar med vitt sken. Då kan du släppa knappen. Den här högtalaren skapar en anslutning till primärhögtalaren. När anslutningen har skapats lyser till-/fråknappen (power) med fast, vitt sken och det hörs en ljudsignal från bägge högtalarna. Denna högtalare återger den högra kanalens ljud.

ZH 按住第二台音箱的 Bluetooth 按钮 5 秒直到电源按钮变成白色闪烁, 然后松开按钮。这台音箱将连接到主音箱。连接成功后, 电源按钮变成白色常亮, 且两台音箱都能听到声音提示。这台音箱将作为右声道播放。

ZHTW 在第二個喇叭上, 請按住 Bluetooth 按鈕 5 秒鐘, 直到電源按鈕閃白光為止。然後, 請放開按鈕。此喇叭將連接到主喇叭。連接成功後, 電源按鈕將變成白色, 且可以在兩個喇叭上聽到提示聲響。此喇叭將在右聲道播放音訊。

TILMELD DIG ONLINE
REGISTRIEREN SIE SICH ONLINE
REGISTER ONLINE
REGISTRO EN LÍNEA
INSCRIPTION EN LIGNE
REGISTRAZIONE ON-LINE
オンライン登録
온라인 등록
ONLINE REGISTREREN
REGISTO ONLINE
ОНЛАЙН РЕГИСТРАЦИЯ
ONLINE-REGISTRERING
在线注册
線上註冊

- RU** Зарегистрируйтесь по адресу www.beoplay.com/register и получайте важную информацию о продукте и программном обеспечении, а также об интересных новостях и предложениях от B&O PLAY. Если вы приобрели свой продукт в магазине BANG & OLUFSEN или на сайте www.beoplay.com, то вы были зарегистрированы автоматически.
- SV** Registrera dig online på www.beoplay.com/register för att få viktig information om produkt- och programuppdateringar och ta del av spännande nyheter och erbjudanden från B&O PLAY. Om du har köpt din produkt i en BANG & OLUFSEN-affär eller hos www.beoplay.com behöver du inte registrera dig, eftersom registreringen redan har utförts automatiskt.
- ZH** 通过 www.beoplay.com/register 进行在线注册、即可获得产品和软件更新方面的重要信息、还有 B&O PLAY 发布的重要新闻和折扣信息。如果您从 BANG & OLUFSEN 商店或 www.beoplay.com 购入产品、即已自动注册。
- ZHTW** 在 www.beoplay.com/register 辦理線上註冊、即可收到有關產品和軟體更新的重要資訊 - 以及 B&O PLAY 提供的精彩新聞與優惠消息。如果您的產品是在 BANG & OLUFSEN 店面或 www.beoplay.com 購買、即已自動獲得註冊。

www.beoplay.com/beolit15/learnmore