

**Lotus**

**Настенный экран с ручным управлением**

## Меры предосторожности

Во избежание выхода изделия из строя и преждевременного старения полотна:

- не бросайте изделие при транспортировке и хранении;
- не располагайте (не храните) вблизи открытых нагревательных приборов;
- не допускайте механических повреждений полотна;
- не рекомендуется хранить экран в развернутом виде;
- при установке и свертывании экрана соблюдайте последовательность действий согласно инструкции;
- по возможности не эксплуатируйте экран в пыльных, задымленных помещениях;
- не подвергайте полотно экрана длительному воздействию прямых солнечных лучей и не располагайте его вблизи источников тепла;
- не используйте для мытья экранов моющие абразивные порошки, растворы кислот и щелочей, растворители;
- не рекомендуется хранение экрана при температуре ниже 0°C;
- в случае хранения или перевозки экрана при отрицательных температурах перед началом эксплуатации необходимо дать ему прогреться не менее 2-х часов.

## Для обеспечения личной безопасности

- не допускайте установку и эксплуатацию экрана детьми;
- строго соблюдайте порядок установки и использования экрана согласно инструкции.

## Монтаж экрана

- закрепите экран, используя способ крепления с учетом размера вашего экрана и расположения зрителей;
- жесткое крепление на стене: прикрутите экран шурупами через крепежные отверстия, как показано на рис.1
- подвешивание на стену: замерьте расстояние между петлями на корпусе, прикрутите шурупы соответствующего диаметра к стене с учетом высоты экрана;
- подвесьте экран крепежными петлями на шурупы, как показано на рис.2;
- крепление на потолок: прикрутите экран шурупами за крепежные отверстия, как показано на рис.3

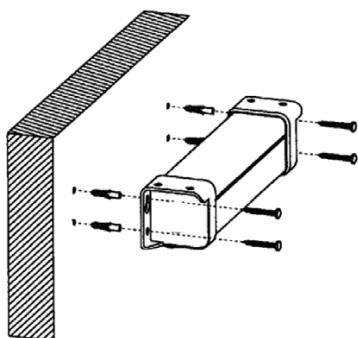


Рис.1

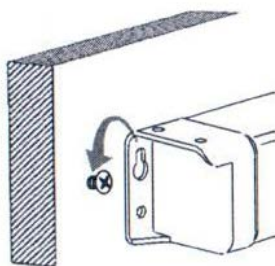


Рис.2

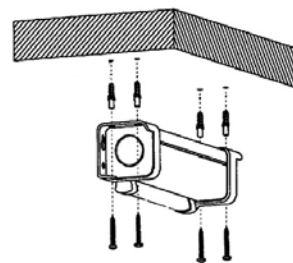
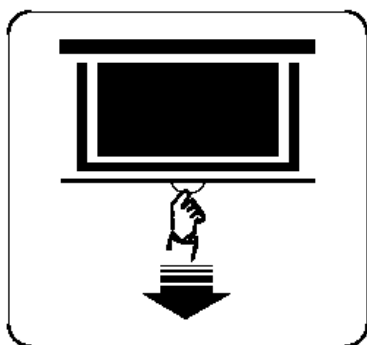


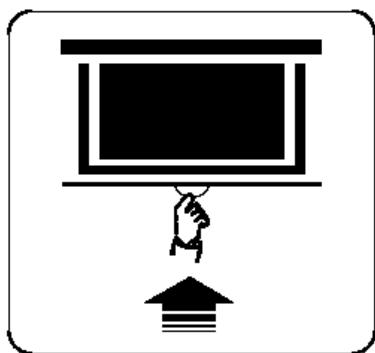
Рис.3

## Эксплуатация экрана

Разворачивание экран: плавно потяните ручку вниз. Для фиксирования экрана в нужном положении, слегка отпустите вверх.



Свертывание экрана: слегка потяните ручку вниз на 1-3 см и поднимайте экран.



► Во избежание повреждения экрана поднимайте утяжелитель плавно, параллельно корпусу экрана.

## Уход и обслуживание

Уход за полотном экрана: экраны с типом покрытия MW можно вымыть с помощью влажной губки, смоченной в слабом мыльном растворе, либо протереть мягкой салфеткой.

► **Не используйте для мытья экранов моющие абразивные порошки, растворы кислот и щелочей, растворители, а также жесткие протирочные материалы.**

Хранение экрана : храните в сухом помещении при температуре от 0°C до +30°C, исключив попадание прямых солнечных лучей на изделие