

ИНСТРУКЦИЯ ПО УСТАНОВКЕ И ЭКСПЛУАТАЦИИ ЭЛЕКТРИЧЕСКОГО ПРОЕКЦИОННОГО ЭКРАНА Access 220V ФИРМЫ DRAPER

Данная инструкция по установке и эксплуатации может быть предоставлена на государственном языке той страны, в которой вы покупаете устройство. Попросите копию у вашего дистрибьютора.

Внимание!

1. Внимательно прочтите инструкцию перед началом работы. Сохраните ее для последующего использования. Точно следуйте всем указаниям. При несоблюдении инструкции гарантия теряет силу. Аккуратная установка и правильная эксплуатация обеспечат вам долгосрочную и безотказную работу экрана Draper.
2. Обеспечьте свободный доступ к экрану, чтобы его можно было убрать в случаях повреждения его полотна или необходимости проведения какого-либо другого технического обслуживания.
3. Экран при установке нужно выровнять горизонтально (используя ватерпас).
4. Не прикрепляйте ничего к утяжелителю (Dowel) экрана или его проекционной поверхности.
5. Выключатели, используемые при эксплуатации экрана, упакованы отдельно в коробке с экраном. Не выбросьте их случайно вместе с упаковочным материалом.
6. Электропитание экрана при эксплуатации: 220В, 50 Гц в зависимости от заказанной модели.

ПРИМЕЧАНИЕ: Перед поставкой экран прошел полный контроль и испытания в заводских условиях и квалифицирован как пригодный к эксплуатации.

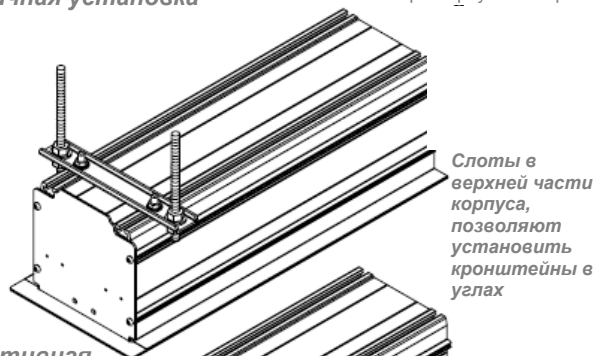
Как повесить экран

При размещении проекционной поверхности и проверке зазоров для эксплуатации экрана помните, что проекционная поверхность отцентрирована в корпусе. Независимо от способа монтажа, руководствуйтесь следующими правилами:

1. Монтажные кронштейны упакованы отдельно в картонной коробке. Установите каждый кронштейн сверху корпуса, как показано ниже, и затяните комплектующимися винтами. Кронштейн должен быть размещен в пределах 46 см от каждого конца корпуса экрана. Кронштейны можно снять и установить корпус с помощью протяжных винтов, продетых через верхнюю часть корпуса (отверстия сверлятся на месте).
2. Экран должен быть точно установлен и прочно закреплен, чтобы вибрация или даже злонамеренное дергание за проекционную поверхность не ослабили установку.
3. Мастер по установке должен убедиться, что используемые крепления имеют адекватную прочность и подходят для установки выбранной поверхности. Вспомогательные технические средства (цепи, кабели, стержни и т.д.) должны располагаться, по существу, вертикально.
4. По завершении установки должен быть обеспечен доступ ко всему основанию корпуса.

Типичная установка

Размеры корпуса на стр.3



Альтернативная установка (требуется дополнительная установка кронштейнов)

5. Спереди, сзади и сверху корпус должен быть прямой, и не подвергаться воздействию силы, которая может его деформировать или наклонить.
6. В случае выполнения покраски на месте, рекомендуется предварительно удалить вал с полотном. Если вы не хотите их удалять, то следует закрыть разрез снизу корпуса, чтобы защитить просмотровую поверхность от брызг краски или аэрозоля.
7. Не заделывайте устройство в потолок, пока не будет завершена электропроводка и пока вы не убедитесь в успешной работе экрана.

Электрические соединения

Экран работает на однофазном токе 220В, 50 Гц. Распределительная колодка расположена сразу над нижней панелью доступа с левой стороны экрана (Стандартный вариант. Также может быть выполнена справа).

Снимите нижнюю панель доступа, чтобы получить доступ к крышке распределительной колодки. (См. ниже инструкцию удаления нижней панели доступа). Снимите четыре (4) шестигранных винта, которые фиксируют крышку распределительной колодки, чтобы открыть клеммную колодку, как показано в электрической схеме на стр. 4.

Если опциональная схема низковольтного управления или видеointерфейсное управление предопределена и установлена производителем, то обратитесь к электрической схеме на стр. 3.

Экран поставляется с полностью собранной внутренней проводкой и управляется установленными в ней переключателями. Провод для подключения экрана к выключателю (выключателям) электропитания обеспечивается электромонтажником. Соединения должны выполняться в соответствии с электрической схемой и проводка должна соответствовать национальным и местным правилам электроснабжения.

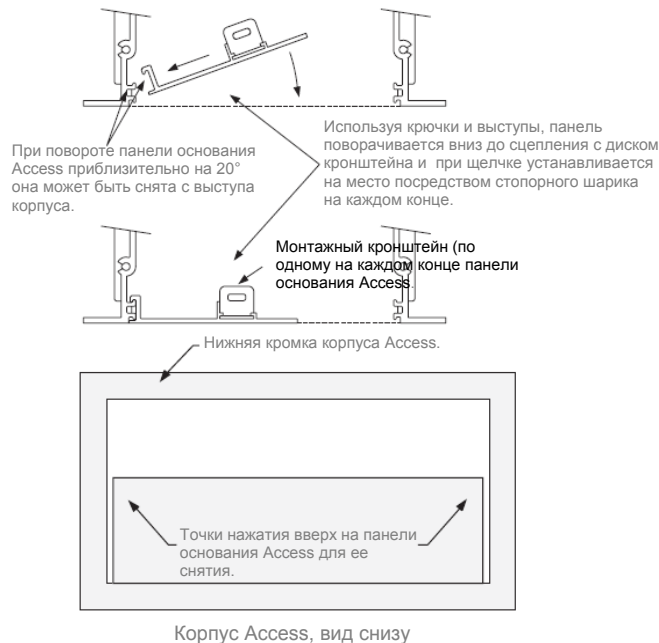
Все операционные переключатели должны быть выключены (позиция «off») перед подключением электропитания.

Установка/удаление панели основания Access

Панель основания Access цепляется за крючки снизу каждой стороны корпуса экрана и затем поворачивается вниз до сцепления с кронштейном на каждом конце панели основания Access и при щелчке устанавливается на место посредством стопорного шарика на каждом конце. Убедитесь, что панель основания Access защелкнулась на месте с каждой стороны.

Для снятия панели основания Access, поднимите вверх с каждого угла панель смежную с разрезом внизу корпуса.

При повороте панели основания Access приблизительно на 20° она может быть снята с выступа корпуса и затем полностью удалена из корпуса.



Если вы столкнетесь с какими-либо трудностями при установке или техническом обслуживании вашего экрана Access, обратитесь к своему дилеру или в компанию Draper, Inc по адресу Spiceland, Indiana, по телефону 765-987-7999, по факсу 765-987-1689 или по электронной почте draper@draperinc.com.

Установка моторизованного вала/полотна

Сначала следует снять панель основания экрана Access.

Монтажный кронштейн приводного конца имеет металлическую скобу со стопорным кольцом для принятия приводной головки. Отвинтите четыре комплектовочных винта в кронштейне, чтобы их можно было вынуть с верхней стороны кронштейна. Чтобы задействовать скобу приводного конца над двумя каналами сверху корпуса экрана, поверните кронштейн приблизительно на 45° против часовой стрелки, чтобы дать возможность верхней поверхности приводной скобы остаться в плоскости напротив вершины внутри корпуса. При поворачивании скобы по часовой стрелке, чтобы она вошла в сцепление с каналами, она сдвигается по длине корпуса в направлении электрической распределительной колодки. Выполните сцепление скобы неприводного конца (прямоугольная монтажная площадка) таким же образом, как и скобы приводного конца, и переместите ее к противоположному концу корпуса экрана. Не затягивайте комплектовочные винты на этой скобе, пока узел вала/полотна не будет установлен и отцентрирован в корпусе.

Установите черную шайбу и затяните зажим, руководствуясь описанием в листе инструкции.

Примечание: Для успешной реализации этого этапа, в его выполнении должны быть задействованы два человека.

Поднимите модуль вала/полотна в корпус экрана и полностью заведите приводную головку в монтажную скобу двигателя, убедившись, что стопорное кольцо сцеплено с двигателем, и что кнопки регулировки ограничительных переключателей просматриваются со стороны основания корпуса экрана.

Поддерживая неприводной конец вала, продвиньте монтажную скобу неприводного конца в направлении вала. Вставьте ось вала в нейлоновую втулку на монтажной скобе неприводного конца. Неприводная ось вала должна достаточно далеко продвинуться в монтажной скобе, чтобы зажимная шайба и пластинка могли быть снова зафиксированы на стержне.

В случае невозможности зафиксировать зажимную шайбу и пластинку вал может отделиться от кронштейнов.

Чтобы отцентрировать полотно в корпусе экрана, возможно, потребуется сместить влево или вправо сборку вала/полотна и скобы вала в монтируемом канале корпуса. Прочно затяните комплектовочные винты на монтажных скобах вала.

Вставьте вилку электропроводки от двигателя в соответствующее гнездо распределительной коробки. Установите обратно панель основания Access, руководствуясь вышеприведенным описанием.

Снятие моторизованного вала/полотна

Для снятия вала выполните вышеописанную процедуру «Установка моторизованного вала/полотна» в обратной последовательности.

Эксплуатация

Будьте осторожны при первом запуске экрана! Выполните несколько раз операции подъема и опускания, чтобы убедиться в успешной работе устройства.

220V SINGLE STATION CONTROL — 3-позиционный переключатель «UP-OFF-DOWN» позволяет включить и остановить разворачивание экрана в любой точке. Отрегулированные на заводе ограничительные выключатели обеспечивают автоматическую остановку экрана, когда он находится полностью в верхнем (свернут в корпус) или нижнем (полностью развернут) положении.

220V MULTIPLE STATION CONTROL (Не утвержден ЕС) — переключатели, похожие на переключатель 220V Single Station Control. Экран останавливается, когда переключатели отпускаются, а затем движение экрана можно возобновить в любом направлении. Отрегулированные на заводе ограничительные выключатели обеспечивают автоматическую остановку экрана, когда он находится полностью в верхнем (свернут в корпус) или нижнем (полностью развернут) положении.

24 V CONTROL — 3-кнопочный «UP-STOP-DOWN» переключатель позволяет включить и остановить разворачивание экрана в любом месте и работает в любой последовательности. Отрегулированные на заводе ограничительные выключатели обеспечивают автоматическую остановку экрана, когда он находится полностью в верхнем (свернут в корпус) или нижнем (полностью развернут) положении. Электромонтажник должен обеспечить коммутацию всех полюсов в фиксированной проводке.

220V VIDEO INTERFACE CONTROL (Не утвержден ЕС) — Позволяет осуществлять управление экраном посредством триггерного сигнала — при появлении сигнала экран опускается автоматически. Имеется две версии: модель VIC220 интегрирует операции экрана и лифта видеопроектора DRAPER

или видеопроектора или тюнера с переключенным выходом 220В. Модель VIC12 работает с интерфейсом с переключенным выходом 12В. Обе модели оснащены приоритетным переключателем (VIC-OS), позволяющим выполнять независимые операции. VIC-OS не комплектуется при заводской установке VIC220 и VIC12.

KEY OPERATED SWITCHING (Переключение ключом) (Не утвержден ЕС) — В данной модели экрана может применяться два вида переключателей с ключом (в комплект поставки не входят).

1) Запираемый ключом выключатель сетевого питания обеспечивает подачу электропитания к экрану и переключателям. Когда он находится в положении «off» (отключен), переключатели обесточены и не управляют экраном. Ключ может быть снят с выключателя как в положении «On» (Вкл.), так и в положении «Off» (Выкл.).

2) 3-позиционный запираемый ключом переключатель позволяет управлять положением экрана непосредственно ключом. В этом случае, оператор должен всегда иметь ключ.

RS232/ETHERNET — Дополнительно, с помощью PC- или ИК пультов дистанционного управления, может быть реализована связь с управляющими переключателями по последовательному интерфейсу RS232 и сети Ethernet.

Регулировка

Экран отрегулирован на заводе, и его последующая регулировка обычно не требуется. Однако, если есть необходимость изменить верхнее «up» и нижнее «down» положения остановки экрана, обратитесь к нижеприведенной схеме, определите какое контактное гнездо, белое или желтое, вам нужно отрегулировать и выполните следующие действия:

ВНИМАНИЕ! Перед изменением настройки ограничительных выключателей убедитесь в том, что все управляющие переключатели находятся в выключенном положении. Когда вы пробуете новую настройку, всегда будьте готовы отключить экран вручную. Экран может получить серьезные повреждения, если проекционная поверхность будет разворачиваться слишком далеко вниз или сворачиваться слишком глубоко в корпус экрана.

Развертывание полотна сзади вала **Развертывание полотна спереди вала**

Левосторонний двигатель
белое гнездо – вниз
желтое гнездо – вверх

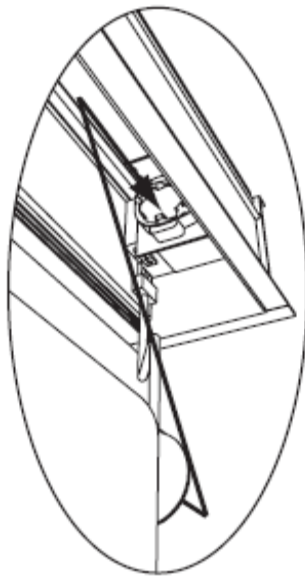
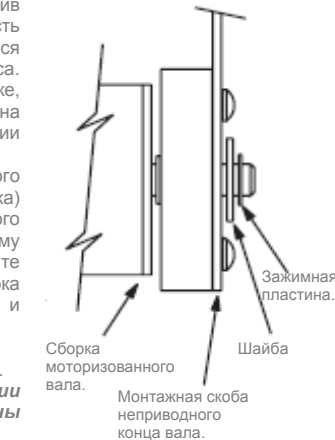


Правосторонний двигатель
белое гнездо – вверх
желтое гнездо – вниз

Левосторонний двигатель
белое гнездо – вверх
желтое гнездо – вниз



Правосторонний двигатель
белое гнездо – вниз
желтое гнездо – вверх



РЕГУЛИРОВКА БЕЛОГО КОНТАКТНОГО ГНЕЗДА – белое гнездо расположено на приводном конце вала экрана и может регулироваться маленькой отверткой. Вращение гнезда против часовой стрелки даст возможность валу развернуться дальше вверх или вниз (в соответствии со схемой). Вращение гнезда по часовой стрелке сократит операцию, результируя более быстрой остановкой. Один полный оборот гнезда изменяет позицию остановки просмотровой поверхности приблизительно на 32 мм.

РЕГУЛИРОВКА ЖЕЛТОГО КОНТАКТНОГО ГНЕЗДА – желтое гнездо расположено на приводном конце вала экрана и может регулироваться маленькой отверткой. Вращение гнезда против часовой стрелки даст возможность валу развернуться дальше вверх или вниз (в соответствии со схемой). Вращение гнезда по часовой стрелке приведет к более быстрой остановке. Один полный оборот гнезда изменяет позицию остановки просмотровой поверхности приблизительно на 32 мм.

НИКОГДА НЕ РАЗВОРАЧИВАЙТЕ ПРОСМОТРОВУЮ ПОВЕРХНОСТЬ НАСТОЛЬКО, ЧТОБЫ ОБНАЖИТЬ КАКИЕ-ЛИБО ЧАСТИ ВАЛА ЭКРАНА.

Процедура регулировки натяжения поверхности экрана

Система натяжения поверхности экрана фирмы Draper отрегулирована в заводских условиях и, обычно, не требует дополнительной регулировки на месте эксплуатации экрана. Однако при появлении складок, волн или иных признаков необходимости регулировки шнуров натяжения экрана, следует выполнить следующую процедуру.

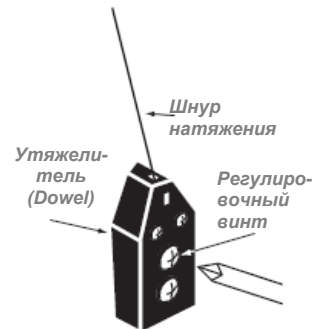
1. Определите, с какой стороны экрана нужно регулировать натяжение.
2. Обеспечьте доступ к утяжелителю (Dowel) с этой стороны экрана.

Предостережение: Не дотрагивайтесь до проекционной поверхности экрана и не изгибайте ее!

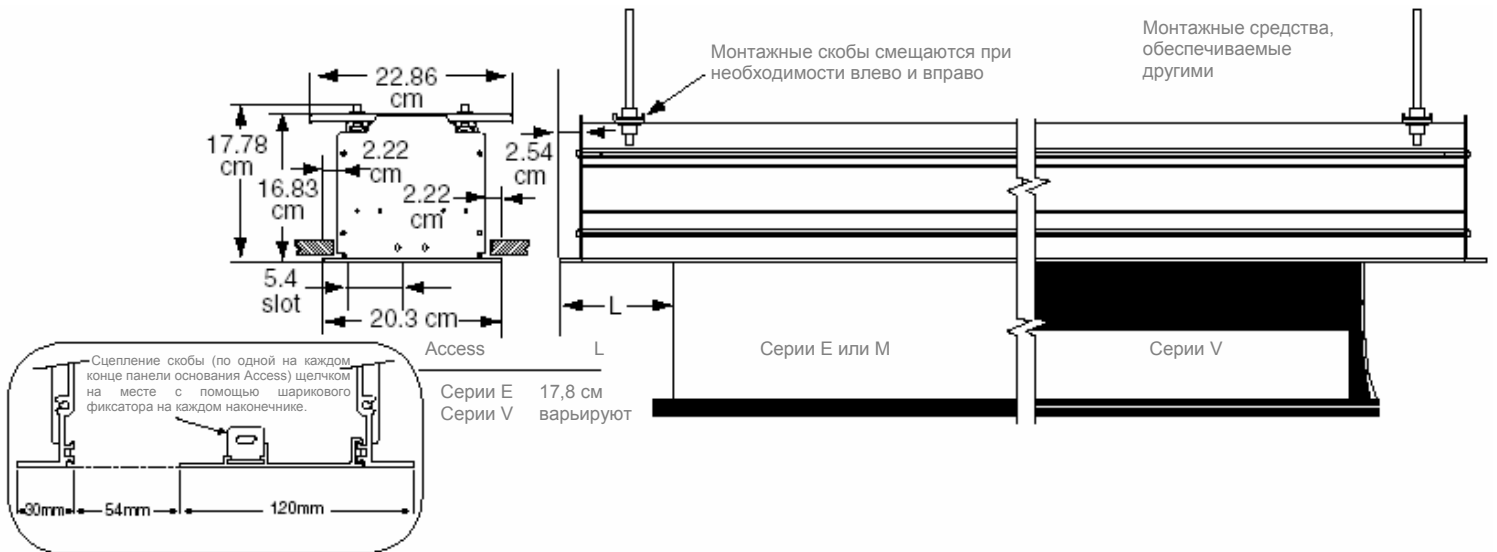
3. С помощью отвертки с головкой Philips отожмите верхний подпружиненный винт утяжелителя Dowel (см. рис. справа) и медленно поверните его по часовой стрелке, чтобы усилить натяжение, или против часовой стрелки, чтобы ослабить натяжение. Винт поворачивается шагами по 1/4 оборота. За один раз следует делать регулировку только на 1 шаг.

4. Если проблема не устранена, оставьте экран в развернутом положении на 24 часа, чтобы дать возможность материалу экрана растянуться в таком положении.

5. Если проблема по-прежнему остается, повторите шаги 2 и 3 этой процедуры.

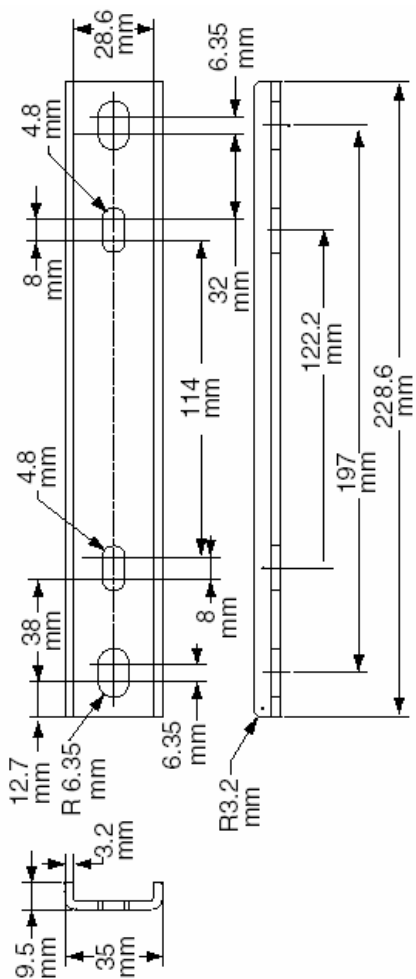


Размеры корпуса

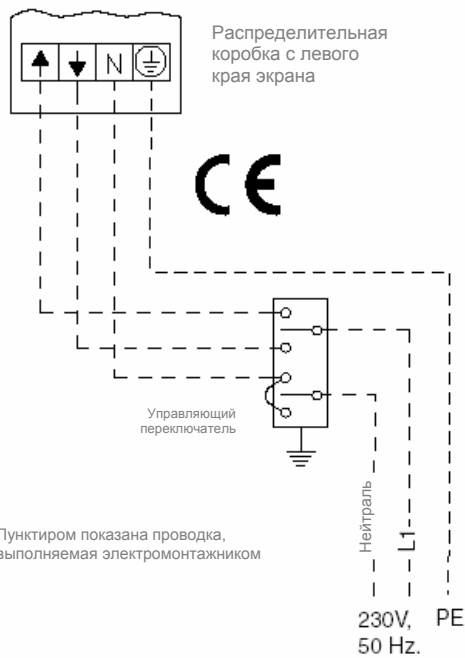


Электрические схемы

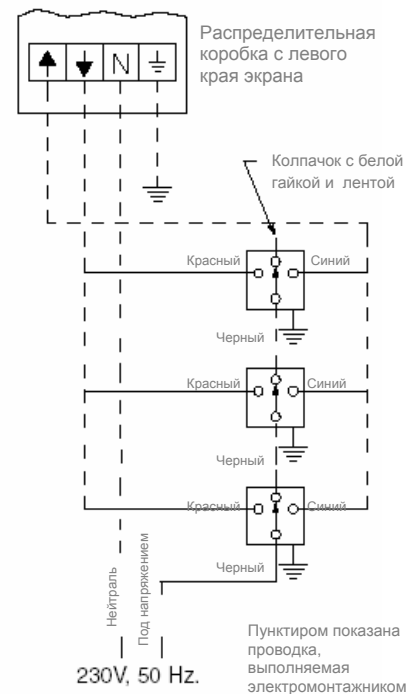
Размеры монтажной скобы



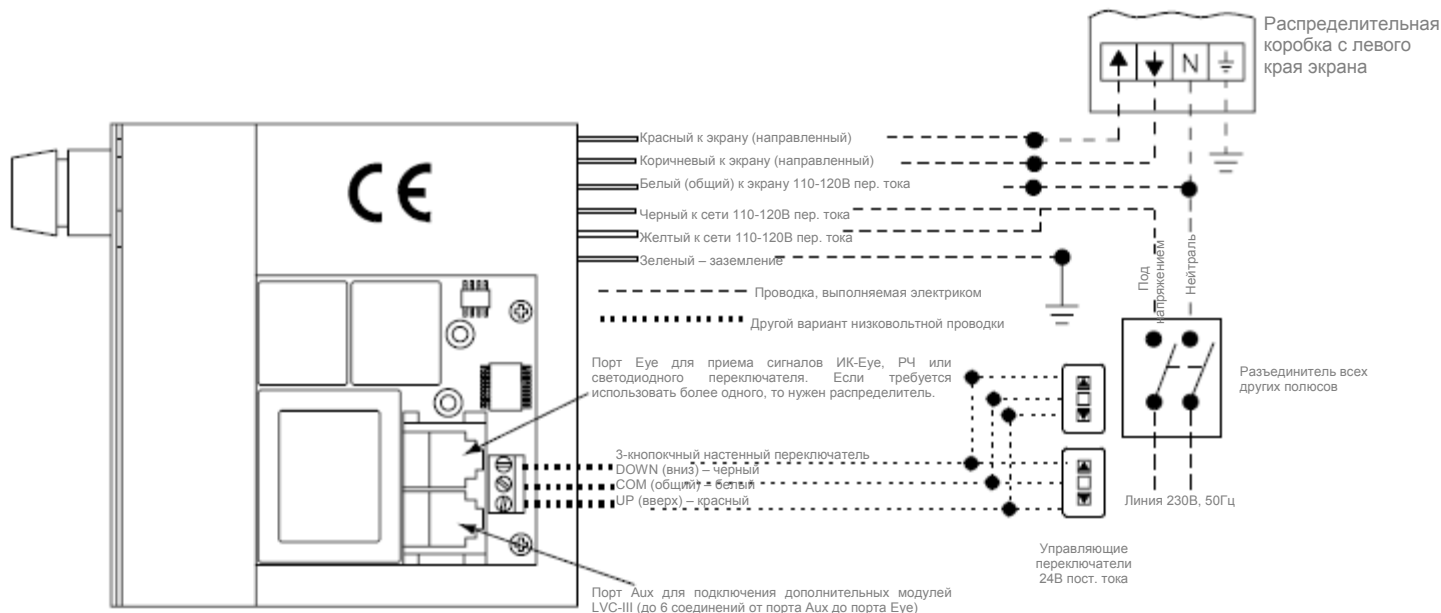
Типовое управление утвержденное ЕС



Нефиксируемое управление не утвержденное ЕС



Электрическая схема низковольтного (или беспроводного) управления



Электрическая схема (продолжение) MC1

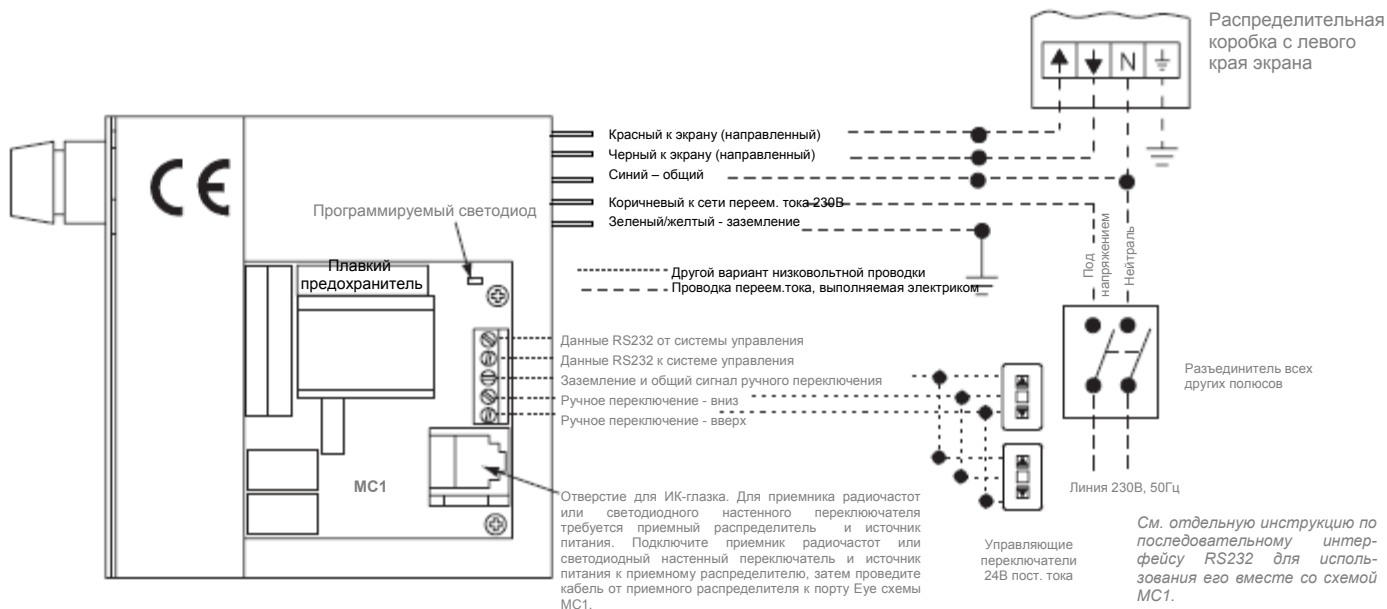


Схема встроенного низковольтного управления

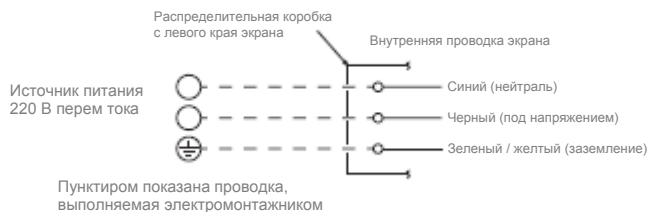


Схема встроенного управления видеоинтерфейса

