



# РУКОВОДСТВО ПО ЭКСПЛУАТАЦИИ

АВТОМОБИЛЬНЫЙ  
ВИДЕОРЕГИСТРАТОР

## MDR-803HD



- Размер ЖК-экрана: 1.5"
- Видеосенсор: 5МП
- Процессор: Ambarella A2S60
- Максимальное разрешение:
  - видео 1920 x 1080 пикселей
  - фото 4000 x 3000 пикселей
- Максимальная скорость записи: 60 кадров в секунду (при режиме 848 x 480 пикселей)
- Угол обзора видеокамеры: 120°
- Встроенный микрофон
- Автоматическая перезапись при заполнении памяти
- Поддерживаемые форматы: H.264/MOV
- Поддержка microSD карт: до 32 Гб
- Питание:
  - встроенный аккумулятор 500 мА/ч
  - автомобильный адаптер 12/24В
- Интерфейс: mini USB 2.0
- ТВ-выход: mini HDMI/AV
- Размеры: 9.0x4.8x2.9 см

# РУКОВОДСТВО ПО ЭКСПЛУАТАЦИИ

---

## СОДЕРЖАНИЕ

Меры безопасности и предосторожности .....	3
Комплектация .....	5
Описание устройства .....	6
Эксплуатация устройства .....	7
Возможные неисправности и способы их устранения .....	14
Технические характеристики .....	15

Благодарим Вас за покупку автомобильного видеорегистратора MDR-800HD.

Перед подключением, эксплуатацией и/или настройкой данного аппарата для обеспечения безопасности тщательно изучите настоящее руководство по эксплуатации. Сохраняйте руководство по эксплуатации для использования в будущем.

# РУКОВОДСТВО ПО ЭКСПЛУАТАЦИИ

## Меры безопасности и предосторожности

- Никогда не открывайте корпус устройства или адаптера питания, т.к. это может привести к поражению электрическим током. Обслуживание устройства должно проводиться только специалистами авторизованного сервисного центра.
- Используйте устройство по назначению.
- Не оставляйте устройство на панели управления в автомобиле под воздействием солнечных лучей, т.к. перегрев батареи может стать причиной нарушения функционирования устройства.
- Не кладите никакие предметы на устройство и не давите на дисплей устройства, иначе он может треснуть.
- Не прикасайтесь к дисплею острыми предметами во избежание его повреждения.
- Не разрешайте детям играть с устройством без вашего присмотра.

Удалите адаптер из гнезда прикуривателя, немедленно выключите устройство, если оно включено, и обратитесь в авторизованный сервисный центр в следующих случаях:

- если адаптер питания, либо его шнур оплавился или был поврежден;
- если корпус или блок питания были повреждены, или в них попала жидкость.

Обратите внимание, что адаптер питания потребляет электроэнергию, даже если батарея заряжена. Отсоединяйте его от прикуривателя, если не пользуетесь устройством во избежание разрядки автомобильного аккумулятора.

## Условия работы

- Не подвергайте устройство воздействию тепла или прямых солнечных лучей, особенно в автомобиле, избегайте попадания пыли в устройство.
- Не подвергайте устройство воздействию влаги. Обратите внимание, что влага может образоваться даже в защитном чехле в результате конденсации.
- Не роняйте устройство, не подвергайте его сильной вибрации, тряске и ударам.
- Не храните устройство и его комплектующие рядом с огнеопасными жидкостями, газами или взрывоопасными материалами.
- Перед чисткой устройства всегда его выключайте. Производите чистку экрана и поверхности устройства с использованием мягкой влажной ткани.

# РУКОВОДСТВО ПО ЭКСПЛУАТАЦИИ

- Не разбирайте, не переделывайте и не ремонтируйте устройство самостоятельно. Это может вызвать серьезные поломки и снимает гарантию на бесплатный ремонт изделия. Ремонт должен производиться только в специализированных авторизованных сервисных центрах.

## Температурный режим

Рабочая температура устройства от +0°C до +40°C при относительной влажности от 10% до 80%.

Храните устройство в безопасном месте, чтобы он не подвергнулся воздействию высоких температур (при парковке или попадании прямых солнечных лучей).

## Работа с батареей

Ваше устройство оснащено съемной ионно-литиевой аккумуляторной батареей:

- Заменяйте батарею только батареями такого же типа или похожими, рекомендованными производителем.
- Запрещается открывать аккумуляторную батарею.
- Запрещается бросать батарею в огонь.
- Запрещается подвергать батареи воздействию тепла. Следите, чтобы устройство и установленная в него батарея не перегревались. В противном случае возникает опасность повреждения или даже взрыва батареи.
- Для заряда батареи используйте только входящий в комплект автомобильный адаптер.
- Запрещается выбрасывать батареи вместе с обычным мусором. Утилизируйте использованные батареи в соответствии с местными правилами.

## Транспортировка

При транспортировке устройства соблюдайте следующие правила:

- В случае резких перепадов температуры или влажности внутри устройства может образоваться конденсат, а это может привести к короткому замыканию.
- Для защиты устройства от грязи, ударов и царапин храните его в защитном чехле.
- При перевозке устройства используйте оригинальную упаковку.

# РУКОВОДСТВО ПО ЭКСПЛУАТАЦИИ

---

## **Питание от автомобильного адаптера**

Автомобильный адаптер подсоединяйте только к гнезду прикуривателя в автомобиле (с аккумулятором на 12 или 24В постоянного тока).

### ***Внимание!***

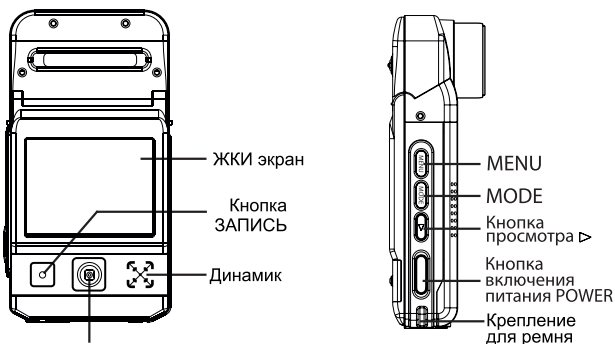
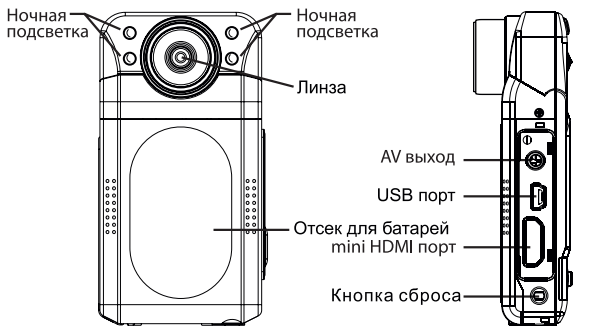
Если вы не используете устройство в течение длительного времени, перед использованием зарядите аккумуляторную батарею. В противном случае, срок ее службы сократится.

## **Комплектация**

1. Видеорегистратор
2. Руководство по эксплуатации
3. Автомобильный адаптер питания
4. Кабель mini USB-USB
5. Автомобильное крепление
6. AV кабель

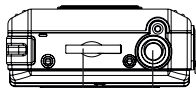
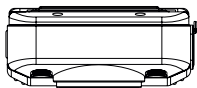
# РУКОВОДСТВО ПО ЭКСПЛУАТАЦИИ

## ОПИСАНИЕ УСТРОЙСТВА



Кнопка направления (5 направлений):  
Вверх (увеличение), Вниз (уменьшение),  
Влево (изменение экспозиции)  
Вправо (вкл./выкл. подсветки)  
Центр(Ок) (откл./вкл. микрофона)

# РУКОВОДСТВО ПО ЭКСПЛУАТАЦИИ



Гнездо для карты  
памяти micro SD

Узел фиксации  
штатива

## ЭКСПЛУАТАЦИЯ УСТРОЙСТВА

### Питание устройства

Устройство питается от ионно-литиевой аккумуляторной батареи и от бортовой сети автомобиля.

Откройте крышку отсека для батареи и установите в отсек батарею, соблюдая полярность «+» и «-».

После включения устройства, на ЖК-дисплее в правом верхнем углу отображается статус заряда батареи:

- полностью заряжена;
- слабо заряжена;
- заряд батареи на пределе.

Вы можете зарядить батарею с помощью зарядного устройства или от компьютера.

1. Подключите адаптер питания к разъему miniUSB на корпусе устройства и подсоедините его к разъему автомобильного прикуривателя. Вы можете продолжать работать с прибором, пока он заряжается.
2. Один конец USB кабеля подключите к разъему miniUSB на корпусе устройства, а другой – к USB разъему компьютера.

### Установка

Для установки видеорежистратора в автомобиль и крепления на лобовое стекло используйте кронштейн и держатель, прилагающиеся в комплекте.

### Установка карты памяти

Осторожно вставьте карту памяти в соответствующий разъем устройства в направлении, указанном на карте. Если вы установите карту не той стороной, это

может привести к повреждению карты или разъема устройства.

После установки карты видео регистратор идентифицирует ее как основную карту для хранения данных.

Если прибор не может распознать карту, извлеките ее из разъема, а затем попробуйте установить снова. Если карта по-прежнему не распознается устройством, значит, ее формат им не поддерживается. Попробуйте установить другую карту.

Обратите внимание, что в связи с постоянным совершенствованием производителя карт памяти и протоколов обмена карт памяти с другими устройствами, не гарантируется полная совместимость устройства со всеми картами памяти SD. Не рекомендуется записывать на используемую карту памяти исполняемые файлы и иные программные файлы.

## **Включение и выключение устройства**

Нажмите и удерживайте в течение 1 секунды кнопку включения/выключения устройства, чтобы включить или выключить его.

В целях экономии заряда батареи вы можете установить время автоматического выключения устройства. Для этого нажмите кнопку MENU в любом режиме, затем джойстиком (вверх и вправо) выберите страницу настроек . На странице настроек джойстиком выберите параметр AUTO OFF (Автовыкл.) и с помощью джойстика установите время (5 минут - 3 минуты - 1 минуты), через которое прибор должен выключаться автоматически, если с ним не производится никаких операций. Нажмите кнопку ОК джойстика для подтверждения сделанных настроек.

## **Установка даты и времени**

Чтобы установить текущее время и дату, нажмите кнопку MENU в любом режиме, затем джойстиком выберите страницу настроек . На странице настроек джойстиком выберите параметр DATE (Дата). Установите дату и время с помощью джойстика, а затем нажмите на него для подтверждения сделанных настроек.

Чтобы установить режим отображения даты и времени во время записи, нажмите кнопку MENU в режиме VIDEO (ВИДЕО), а затем джойстиком выберите страницу настроек. На странице настроек джойстиком выберите параметр STAMP (Налож. даты) и установите для него значение OFF (Выкл) или ON (Вкл.), а затем нажмите кнопку ОК джойстика для подтверждения сделанных настроек.



# РУКОВОДСТВО ПО ЭКСПЛУАТАЦИИ

## Режим ВИДЕО

1. Видео регистратор автоматически переходит в режим ВИДЕО после включения.
2. Нажмите кнопку REC, чтобы начать видеозапись. Чтобы остановить видеозапись, нажмите кнопку REC еще раз. Во время записи на экране будет отображаться красная точка, индикация режима подсветки (для изменения режима нажмите джойстик вправо) и текущая время/дата.
3. Для приближения/удаления объекта видеосъемки во время съемки или в ждущем режиме нажмите джойстик вверх или вниз.

**ВНИМАНИЕ:** данная функция работает на всех видеоразрешениях, кроме 1920x1080.

## Режим КАМЕРА

1. Включите прибор, и он автоматически перейдет в режим ВИДЕО. Нажмите кнопку MODE, чтобы перевести прибор в режим КАМЕРА. В левом верхнем углу дисплея появится индикатор режима работы, а в нижней части экрана появится сообщение о максимальном количестве фотографий, которое можно сделать при текущем объеме свободной памяти.
2. Сфокусируйте объектив на объекте, который вы хотите сфотографировать, нажимая на джойстик вверх или вниз.
3. Нажмите кнопку REC, камера подаст звуковой сигнал, когда снимок будет сделан.
4. Вы можете сделать снимок самого себя, для этого в режиме КАМЕРА нажмите кнопку MENU, чтобы перейти в меню настроек. Нажмите джойстик вниз, чтобы выбрать параметр SELFTIMER (Задержка), и активируйте его.

### ПРИМЕЧАНИЯ:

1. Чтобы изменить режим работы видео регистратора, нажмите кнопку MODE, тогда прибор перейдет в режим ВИДЕО из режима КАМЕРА или в режим КАМЕРА из режима ВИДЕО.
2. Когда заряд батареи будет на пределе, функция вспышки будет автоматически отключена.

## Режим ПРОСМОТР

1. Включите прибор, и он автоматически перейдет в режим ВИДЕО. Нажмите кнопку [▶], чтобы перевести прибор в режим ПРОСМОТР. Тогда на дисплее будут отображаться видео и снимки по одному. Нажимая джойстик впра-

# РУКОВОДСТВО ПО ЭКСПЛУАТАЦИИ

- во и влево, вы можете переходить от одного видео или снимка к другому.
2. Нажмите джойстик вниз, чтобы перейти в режим отображения 6 объектов. Джойстиком выберите то видео или тот снимок, которые вы хотите просмотреть, и нажмите кнопку ОК джойстика, чтобы перейти к просмотру выбранного файла.
  3. Если на изображении на дисплее имеется значок [▶], это - видеозапись. Нажмите кнопку ОК джойстика, чтобы начать просмотр. Нажмите кнопку ОК джойстика еще раз, чтобы приостановить воспроизведение видео. Во время воспроизведения, нажимая джойстик вправо или влево, вы можете ускорять воспроизведения видео вперед или назад. Для перехода к следующему или предыдущему видеофайлу, во время воспроизведения нажмите кнопку ОК джойстика, чтобы приостановить воспроизведение, затем нажмите джойстик вправо или влево.
  4. Чтобы удалить видео или снимок, во время просмотра нажмите кнопку MENU, и на дисплее отобразится меню удаления файлов. Выберите DELETE - YES (Удалить) нажмите кнопку ОК джойстика для подтверждения.

## Меню настроек

1. В любом режиме (ВИДЕО/КАМЕРА/ПРОСМОТР) нажмите кнопку MENU, чтобы перейти в соответствующее меню настроек.
2. Нажимая джойстик вниз или вверх, выберите параметр для настройки. Нажмите джойстик вправо, чтобы выбрать нужное значение параметра. Затем нажмите кнопку ОК джойстика для подтверждения.

# РУКОВОДСТВО ПО ЭКСПЛУАТАЦИИ

РЕЖИМ	ПАРАМЕТРЫ МЕНЮ НАСТРОЕК	ЗНАЧЕНИЯ ПАРАМЕТРОВ
<b>ВИДЕО</b>	Разрешение	1920x1080/1440x1080/1280x720/ 848x480/640x480/320x240
	Качество	Низкое, Среднее, Высокое
	EV/Экспозиц.	+ 0 / - 0.3 / - 0.7 / - 1 / 1.3 / - 1.7 / - 2/+2.0/+1.7/+1.3/+1/+0.7/+0.3/
	Mic/Звук	ON (Вкл.)/OFF (Выкл)
	White B/Бал. белого	Auto (Авто)/Fluorescent (Флуоресц.)/ Tungsten (Вольфрам)/Cloudy (Облачно)/Sunny (Солнечно)
	Contrast /Контрастность	Стандарт/ Мягкий/ Жесткий
	Sharpness /Резкость	Стандарт/ Мягкий/ Жесткий
	Effect /Эффект	Vivid (Живой)/ Monochrome (Монохром.)/Negative (Негатив)/Sepia (Сепия)/Art (Артистич)/OFF (Выкл.)
	Recycle /Цикл записи <sup>1)</sup>	OFF (Выкл.)/10 мин./5 мин./3 мин./ 2 мин.
	Flip / Поворот <sup>2)</sup>	ON (Да)/OFF (Нет)
	Power off rec./ Задержка выкл. <sup>3)</sup>	OFF (Выкл.) 60 мин./30 мин./5 мин./ 1 мин/15 сек.
	Motion detection/ Датчик движения <sup>4)</sup>	ON (Вкл.)/OFF (Выкл)
<b>КАМЕРА</b>	Size/Разрешение	5 M/8 M/12M
	EV/Экспозиц.	+ 0 / - 0.3 / - 0.7 / - 1 / - 1.3 / - 1.7 / - 2/+2.0/+1.7/+1.3/+1/+0.7/+0.3
	Quality /Качество	Высокое/ Среднее/ Стандартное
	White B/Бал. белого	Auto (Авто)/Fluorescent (Флуоресц.)/ Tungsten (Вольфрам)/Cloudy (Облачно)/Sunny (Солнечно)
	Contrast /Контрастность	Стандарт/ Мягкий/ Жесткий
	Sharpness /Резкость	Стандарт/ Мягкий/ Жесткий
	Effect /Эффекты	Vivid (Живой)/ Monochrome (Монохром.)/Negative (Негатив)/Sepia (Сепия)/Art (Артистич)/OFF (Выкл.)

# РУКОВОДСТВО ПО ЭКСПЛУАТАЦИИ

	Selftimer/Задержка <sup>5)</sup>	ON (Вкл.)/ OFF (Вкл.)
	Burst/ Серия	No (Выкл.)/ 5 фото/3 фото
	Flip/Поворот <sup>6)</sup>	ON(Да)/OFF(Нет)
<b>ПРОСМОТР</b>	Delete/Удалить	No (Нет)/Yes (Да)/Удалить все
	Slide Show/Слайд шоу	No (Нет)/5 сек./3 сек/1 сек.
<b>СИСТЕМНЫЕ НАСТРОЙКИ</b>	Language/Язык	English (Английский)/ Russian (Русский)/ Chinese (Китайский)
	Volume/Громкость	0/1/2/3.../8
	Date/Дата	00 00 00
	Clock/Время	00:00
	TV-out/TB-Выход	PAL/ NTSC
	Format/Формат	No (Нет)/SD карта
	System Reset/Сброс настроек	No (Нет)/YES (Да)
	Auto off/ Автовывкл.	Выкл. (Нет)/5 мин./3 мин./1 мин.
	Light freq./ Частота сети	50 Гц/60 Гц Внимание: для использования в России и странах СНГ установите значение 50 Гц.
	Stamp/Налож. даты	ON (Вкл.)/OFF (Выкл.)
	LCD OFF/ВЫКЛ. ДИСП	ВЫКЛ/ 1 мин/ 3 мин
	НАЛ. ТЕКСТА <sup>7)</sup>	Набор текста для наложения на изображение
Version/Версия	v.0000000000	

- 1) - выбор продолжительности отрезка циклической записи. При выборе значения OFF (ВЫКЛ) циклическая запись производиться не будет и запись будет осуществляться до заполнения карты памяти.
- 2) - переворот изображения на 180 градусов.
- 3) - выбор продолжительности отрезка записи после окончания подачи внешнего питания.
- 4) - автоматическое включение записи при наличии движения в зоне обзора
- 5) - установка 10 сек. задержки от момента нажатия на кнопку фотографирования до момента снятия фотографии
- 6) - переворот изображения на 180 градусов для различных вариантов установки устройства
- 7) - для набора произвольного текста необходимо переместить курсор на соответствующее окно меню и нажать на джойстик вправо. Нажимая джойстик вверх/вниз необходимо выбрать символ от A до Z, от A до B, цифру от 0 до 9 или «пробел». Для перехода к следующей позиции необходимо нажать джойстик вправо. По окончании набора текста нажать ОК или MENU для выхода.

## Сохранение файлов на ПК

Подсоедините устройство к компьютеру с помощью прилагаемого кабеля miniUSB - USB. Включите устройство. На экране загорается 3 меню: «Память»/ «Зарядка»/ «Включение». В режиме «Память» устройство будет работать в качестве внешнего носителя информации. Откройте на компьютере папку «Мой Компьютер» и Вы обнаружите внешний диск, на котором хранятся сделанные видеозаписи. Вы можете сохранить нужные вам файлы на ПК. В режиме «Включение» будет происходить зарядка устройства и оно будет работать в обычном режиме.

## Просмотр видео и фото на экране телевизора

Подсоедините видеорегистратор к телевизору с помощью кабеля HDMI или AV. Включите видеорегистратор. В этом режиме вы можете просматривать видео и фото на экране телевизора. Управление просмотром на экране телевизора осуществляется так же, как просмотром на дисплее видеорегистратора.

## Дополнительная информация

Запись осуществляется циклично и разбивается на отдельные файлы в соответствии с выбранным временем записи. Когда память карты заполняется, запись начинается сначала, при этом автоматически стираются ранее сделанные записи, начиная с самой ранней. Пауза между записями может составлять 3 секунды (в это время запись не осуществляется).

## ВНИМАНИЕ!

В случае выявления несоответствия функционала устройства данному руководству по эксплуатации, скачайте последнюю версию инструкции с официального сайта [www.mysteryelectronics.ru](http://www.mysteryelectronics.ru)

Заранее приносим свои извинения за возможные несоответствия, связанные с постоянным совершенствованием функционала и программного обеспечения устройства.

## **ВОЗМОЖНЫЕ НЕИСПРАВНОСТИ И СПОСОБЫ ИХ УСТРАНЕНИЯ**

При возникновении неисправности попробуйте решить проблему с помощью рекомендаций, приведенных в этом разделе. Если неисправность не удаётся устранить самостоятельно, то обратитесь в сервисный центр

### **Не получается сделать видео запись и запись голоса**

- Замените SD/MMC карту
- Измените разрешение, частоту кадров в секунду.
- Установите другую карту памяти большей емкости.
- Убедитесь, что карта памяти установлена правильно (во время установки должен быть слышен щелчок).
- Удалите ненужные файлы с карты памяти, чтобы освободить место, или отформатируйте ее.

### **Не получается передать изображения на экран телевизора через HDMI кабель**

Убедитесь, что оба конца кабеля HDMI или AV плотно подсоединены к разъему видеорегистратора и разъему телевизора.

### **Фотографии и видеоизображение не четкие**

- Убедитесь, что линза объектива чистая.
- Протрите пыль и грязь перед тем, как приступить к съемке.

### **Устройство работает некорректно. Не работают кнопки**

Аккуратно нажмите кнопку сброса настроек заостренным предметом (например, шариковой ручкой), чтобы провести инициализацию системы.

При инициализации системы все данные удаляются, поэтому, если ваше устройство работает нормально, не следует нажимать кнопку сброса.

# РУКОВОДСТВО ПО ЭКСПЛУАТАЦИИ

## ТЕХНИЧЕСКИЕ ХАРАКТЕРИСТИКИ

Видеосенсор: .....	5 МП
Разрешение видеозаписи: .....	1920x1080/1440x1080/1280x720/848x480/ 640x480/320x240 пикселей (выбирается пользователем)
Формат видео: .....	H.264/MOV
Разрешение фотосъемки: .....	12М, 8М, 5М пикселей
Длина отрезка видеозаписи: .....	.2/3/5/10 минут (выбирается пользователем)
Угол обзора видеокамеры: .....	120°
Батарея: .....	ионно-литиевая аккумуляторного типа 500 мА/ч
Автомобильный адаптер питания:	
входное напряжение .....	12/24В
выходное напряжение .....	5В
Поддержка карт памяти: .....	micro SD до 32 Гб
Встроенный микрофон	
Интерфейс: .....	мини USB 2.0
ТВ-выход: .....	HDMI/AV
Диапазон рабочих температур: .....	0°C - +40°C
Диапазон влажности окружающего воздуха: .....	10-80%
Размеры: .....	90x48x29 mm

### *Примечание:*

В соответствии с проводимой политикой постоянного совершенствования технических характеристик и дизайна, производитель оставляет за собой право на внесение изменений без предварительного уведомления.



Уведомляем, что вся упаковка данного прибора НЕ ПРЕДНАЗНАЧЕНА для вторичной упаковки или хранения в ней ПИЩЕВОЙ ПРОДУКЦИИ.

Прибор собран из современных и безопасных материалов. По окончании срока службы, во избежание возможного причинения вреда жизни, здоровью потребителя, его имуществу или окружающей среде, прибор должен быть утилизирован отдельно от бытовых отходов в соответствии с правилами по утилизации отходов в вашем регионе.

Срок службы - 3 года, при условии, что изделие используется в строгом соответствии с настоящим руководством по эксплуатации.

## **ТЕХНИЧЕСКАЯ ПОДДЕРЖКА**

### **Единая справочная служба:**

тел. 8-800-100-20-17

service@mysteryelectronics.ru

Дополнительную информацию о гарантийном и послегарантийном ремонте вы можете получить по месту приобретения данного изделия или на сайте **[www.mysteryelectronics.ru](http://www.mysteryelectronics.ru)**

Производитель: Мистери Электроникс Лтд.

Адрес: КНР, Гонконг, Ванчай, Харбор Роуд 23, Грейт Игл Центр

Сделано в КНР

Гарантийный срок: 1 год

Дата изготовления: 02.2013 г.