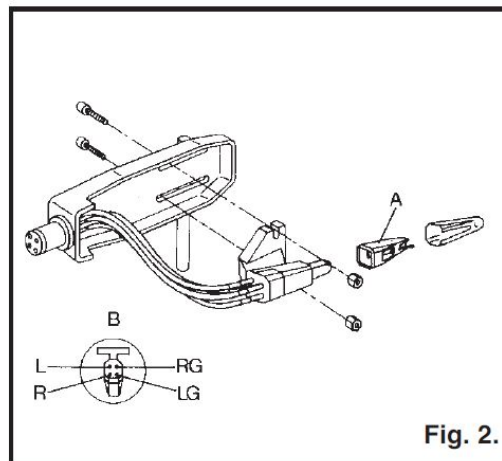
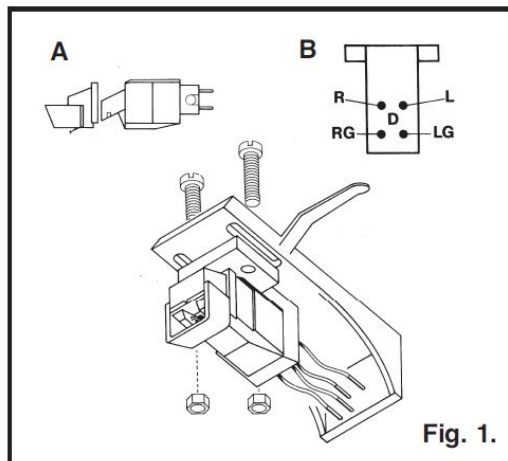


Инструкция по установке звукоснимателя Ortofon

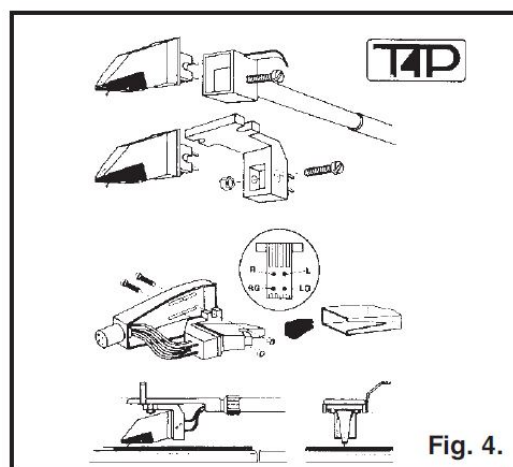
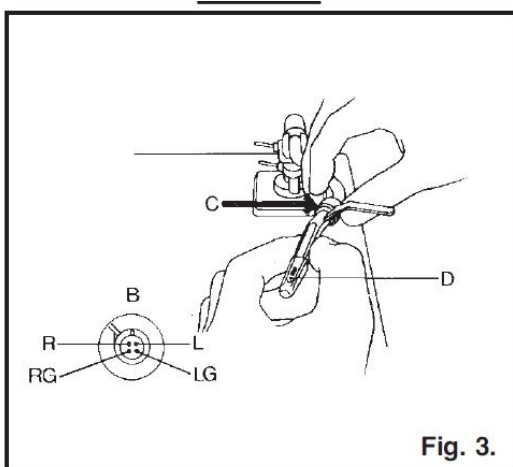
Монтаж (рисунки Fig.1 и Fig.2)

1. Снимите блок иглы (A)
2. В соответствии с цветовой кодировкой (B) подключите провода к контактам
3. Закрепите звукосниматель на держателе и установите блок иглы
4. Отбалансируйте тонарм и установите прижимную силу / антискейтинг



Монтаж (рисунки Fig.3 и Fig.4)

1. Подключите звукосниматель непосредственно к разъему на тонарме (C)
2. Снимите защитный колпачок с иглы (D)
3. Отбалансируйте тонарм и установите прижимную силу / антискейтинг



Если Вы не уверены, что сможете самостоятельно установить звукосниматель, обратитесь за помощью к сертифицированному дилеру Ortofon.

Уход за иглой

Чтобы сохранить наилучшее качество звука и предотвратить повреждение виниловых пластинок, мы рекомендуем Вам регулярно (хотя бы раз в год) предоставлять Ваш звукосниматель на осмотр сертифицированному дилеру Ortofon. В случае утери или повреждения иглы замена производится только на иглу Ortofon такого же типа. При прослушивании в среднем одной долгоиграющей пластинки в день мы рекомендуем менять иглу примерно через 2 года. При прослушивании двух пластинок в день замена производится через год, а трех - примерно через 9 месяцев.

Не забывайте удалять пыль с иглы до и после каждого прослушивания с помощью специальной щеточки, перемещая ее вдоль иглодержателя в направлении кончика иглы, а при использовании чистящих жидкостей рекомендуется перед чисткой снять иглу со звукоснимателя. При очистке поверхностей контактов звукоснимателя удерживайте его таким образом, чтобы чистящая жидкость не попала внутрь корпуса картриджа - это может привести к его выходу из строя.