

Мы всегда готовы помочь!

Зарегистрируйте свое устройство и получите поддержку на
www.philips.com/support

HTL7140B



Руководство пользователя

PHILIPS

Содержание

1 Важная информация	2	6 Крепление на стене	14
Техника безопасности	2		
Осторожное обращение с устройством	3	7 Характеристики изделия	14
Забота об окружающей среде	3		
Соответствие нормативам	4		
Справка и поддержка	4	8 Поиск и устранение неисправностей	15
2 Ваш продукт	5		
Основное устройство	5		
Пульт ДУ	5		
Разъемы	6		
Беспроводной сабвуфер	7		
3 Connect	7		
Сопряжение сабвуфера	7		
Размещение	8		
Подключение к телевизору	8		
Подключение цифровых устройств через HDMI	9		
Подключение звука с телевизора или других устройств	9		
4 Использование продукта	10		
Настройка уровня громкости	10		
Выбор режима звука	10		
Воспроизведение звука через Bluetooth	11		
Подключение Bluetooth через NFC	11		
MP3-плеер	12		
Автоматический переход в режим ожидания	12		
Установка яркости дисплея	12		
Восстановление заводских установок	12		
5 Обновление программного обеспечения	13		
Проверка версии ПО	13		
Обновление ПО с помощью устройства USB	13		

1 Важная информация

Перед включением устройства ознакомьтесь со всеми инструкциями. Гарантия не распространяется на повреждения, вызванные несоблюдением инструкции.

Техника безопасности

Риск короткого замыкания или возгорания!

- Перед выполнением или изменением каких-либо подключений убедитесь, что все устройства отключены от розетки электросети.
- Не подвергайте устройство и дополнительные принадлежности воздействию дождя или воды. Никогда не размещайте рядом с устройством сосуды с жидкостью, например вазы. В случае попадания жидкости на поверхность или внутрь устройства немедленно отключите его от электросети. Обратитесь в центр поддержки потребителей для проверки устройства перед использованием.
- Не помещайте устройство и дополнительные принадлежности вблизи источников открытого огня или других источников тепла, в том числе не допускайте воздействия прямых солнечных лучей.
- Никогда не вставляйте посторонние предметы в вентиляционные разъемы и другие отверстия устройства.
- Если шнур питания или штепсель используются для отключения устройства, доступ к ним должен оставаться свободным.
- Запрещается подвергать элементы питания (аккумуляторный блок или батареи) воздействию высоких

температур, включая прямые солнечные лучи, огонь и т.п.

- Во время грозы отключайте устройство от электросети.
- Для извлечения вилки из розетки электросети тяните за вилку, а не за шнур.

Риск короткого замыкания или возгорания!

- Идентификационные данные и сведения о требованиях к электропитанию указаны на задней или нижней панели устройства.
- Перед подключением устройства к электросети убедитесь, что напряжение источника питания соответствует напряжению, указанному на задней или нижней панели устройства. Не подключайте устройство к источнику питания, если параметры электросети отличаются.

Риск повреждения устройства!

- При монтаже домашнего кинотеатра на стене используйте только прилагаемый кронштейн для настенного крепления. Стена для крепления домашнего кинотеатра должна быть достаточно прочной, чтобы выдержать вес изделия и кронштейна. Компания Gibson Innovations не несет ответственности за неправильно выполненный монтаж, повлекший за собой несчастный случай, травму или повреждение.
- Не ставьте устройство или другие предметы на шнуры питания или электрические приборы.
- После транспортировки изделия при температуре ниже 5 °C удалите упаковку и подождите, пока его температура достигнет комнатной, а затем подключите устройство к розетке электросети.
- Отдельные детали данного изделия могут быть изготовлены из стекла. Во избежание повреждения изделия и получения травм соблюдайте осторожность при переноске.

Риск перегрева!

- Никогда не устанавливайте устройство в ограниченном пространстве. Для обеспечения вентиляции оставляйте вокруг устройства не менее 10 см свободного пространства. Убедитесь, что занавески или другие объекты не закрывают вентиляционные отверстия устройства.

Риск загрязнения окружающей среды!

- Не устанавливайте одновременно батареи разных типов (старые и новые; угольные и щелочные и т.п.).
- При неправильной замене батарей возникает опасность взрыва. Заменяйте батареи только такой же или эквивалентной моделью.
- При разрядке батарей или в случае длительного простоя устройства батареи необходимо извлечь.
- Батареи содержат химические вещества и должны быть утилизированы в соответствии с установленными правилами.

Опасность проглатывания батарей!

- В устройстве/пульте ДУ может содержаться плоская батарея/батарея таблеточного типа, которую можно легко проглотить. Хранить батареи необходимо в недоступном для детей месте! Попадание батареи внутрь может стать причиной тяжелых травм или смерти. В течение двух часов с момента попадания батареи внутрь могут возникнуть тяжелые ожоги внутренних органов.
- В случае проглатывания батареи или ее попадания в организм немедленно обратитесь к врачу.
- При замене храните новую и использованную батареи в недоступном для детей месте. После замены проследите за тем, чтобы крышка отсека для батарей была надежно закрыта.
- Если надежно закрыть крышку отсека для батарей невозможно, откажитесь от

дальнейшего использования устройства. Поместите его в недоступное для детей место и обратитесь к производителю.



Приборы КЛАССА II с двойной изоляцией и без защитного заземления.



Осторожное обращение с устройством

Для очистки устройства используйте только микроволоконный материал.

Забота об окружающей среде

Утилизация отработавшего изделия и использованных батарей



Данное изделие изготовлено из высококачественных материалов и компонентов, которые подлежат повторной переработке и вторичному использованию.



Этот символ на изделии означает, что оно подпадает под действие Директивы Европейского парламента и Совета 2012/19/ЕС.



Этот символ означает, что в изделии содержатся элементы питания, которые подпадают под действие Директивы 2013/56/ЕС и не могут быть утилизированы вместе с бытовыми отходами.

Узнайте о раздельной утилизации электротехнических и электронных изделий согласно местному законодательству.

Действуйте в соответствии с местным законодательством и не выбрасывайте отслужившие изделия вместе с бытовым мусором. Правильная утилизация отслуживших изделий и батарей поможет предотвратить возможное вредное воздействие на окружающую среду и здоровье человека.

Извлечение одноразовых элементов питания

Инструкции по извлечению одноразовых элементов питания см. в разделе по установке батарей.

Соответствие нормативам

CE 0560

Данное изделие соответствует требованиям Европейского Союза по радиопомехам.

Компания Gibson Innovations настоящим заявляет, что данное изделие соответствует основным требованиям и другим применимым положениям Директивы 1999/5/ЕС. Для ознакомления с декларацией о соответствии перейдите на сайт www.p4c.philips.com.

Справка и поддержка

Для получения полной поддержки онлайн посетите веб-сайт www.philips.com/support, где вы сможете:

- загрузить руководство пользователя и краткое руководство;
- просмотреть учебные видеоматериалы (доступны только для некоторых моделей);
- просмотреть ответы на часто задаваемые вопросы (FAQ);
- задать вопрос по электронной почте;
- проконсультироваться с представителем службы поддержки в чате.

Следуйте инструкциям на веб-сайте, чтобы выбрать язык, после чего введите номер модели вашего устройства.

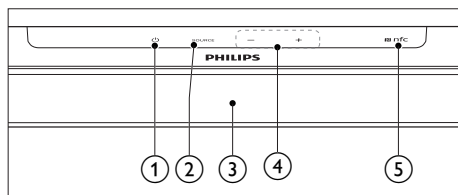
С вопросами также можно обратиться в центр поддержки потребителей в вашей стране. Перед обращением запишите номер модели и серийный номер вашего устройства. Эти сведения указаны на задней или нижней панели устройства.

2 Ваш продукт

Поздравляем с покупкой, и добро пожаловать в клуб Philips! Чтобы воспользоваться всеми возможностями поддержки, предоставляемой компанией Philips (например, уведомления об обновлениях ПО), зарегистрируйте продукт на веб-сайте www.philips.com/welcome.

Основное устройство

В данном разделе содержится информация об основном устройстве.



- ① **⏻ (Режим ожидания – включен/Индикатор режима ожидания)**
 - Включение системы или переключение в режим ожидания.
 - Если это устройство находится в режиме ожидания, индикатор режима ожидания загорается красным.
- ② **SOURCE**

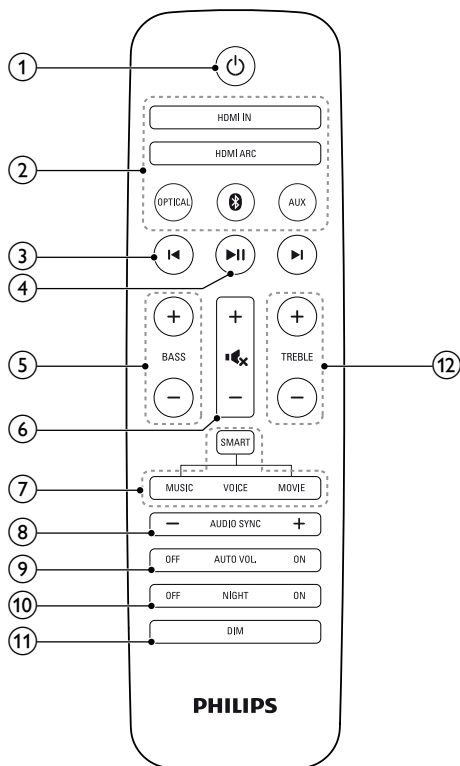
Выбор источника входного сигнала для продукта.
- ③ **Дисплей**
- ④ **+/- (Громкость)**

Увеличение или уменьшение громкости.
- ⑤ **Метка NFC**

Для установки соединения Bluetooth коснитесь метки устройством с поддержкой NFC.

Пульт ДУ

В данном разделе содержится информация о пульте дистанционного управления (ДУ).



- ① **⏻**

Включение системы или переключение в режим ожидания.
- ② **Кнопки выбора источника**
 - **HDMI IN:** выбор подключения HDMI IN в качестве источника.
 - **HDMI ARC:** выбор подключения HDMI ARC в качестве источника.
 - **OPTICAL:** Выбор оптического подключения в качестве источника аудиосигнала.
 - **Bluetooth:** переход в режим Bluetooth.

- **AUX:** выбор подключения AUDIO IN или AUX в качестве источника (разъем 3,5 мм).

3 ◀▶

Переход к предыдущей или следующей дорожке в режиме Bluetooth (для устройств Bluetooth, поддерживающих профиль AVRCP).

4 ▶||

Запуск, приостановка и возобновление воспроизведения в режиме Bluetooth (для устройств Bluetooth, поддерживающих профиль AVRCP).

5 BASS +/-

Увеличение или уменьшение уровня басов на основном устройстве.

6 Настройка громкости

- **+/-:** Увеличение или уменьшение громкости.
- **🔊:** Отключение и включение звука.

7 Управление режимом звука

SMART: автоматический выбор предустановленного режима звука в соответствии с типом музыки или видео.

MUSIC: выбор режима стереозвуча.

VOICE: выбор режима четкого голоса.

MOVIE: выбор режима объемного звука.

8 AUDIO SYNC +/-

Увеличение или уменьшение задержки аудиопотока.

9 AUTO VOL ON/OFF

Включение или выключение авторегулировки громкости.

10 NIGHT ON/OFF

Включение или выключение ночного режима.

11 DIM

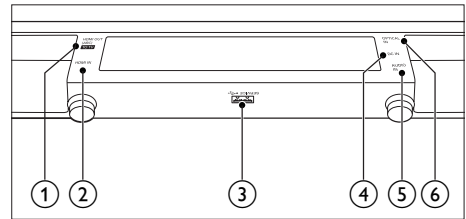
Установка уровня яркости дисплея.

12 TREBLE +/-

Увеличение или уменьшение уровня высоких частот на основном устройстве.

Разъемы

В данном разделе содержится информация о разъемах на системе.



1 HDMI OUT (ARC) - TO TV

Подключение к входу HDMI на телевизоре.

2 HDMI IN

Подключение к выходу HDMI на цифровом устройстве.

3 USB (SERVICE)

Подключение флэш-накопителя USB для обновления ПО продукта (не поддерживает воспроизведение медиафайлов).

4 DC IN

Подключение к источнику питания.

5 AUDIO IN

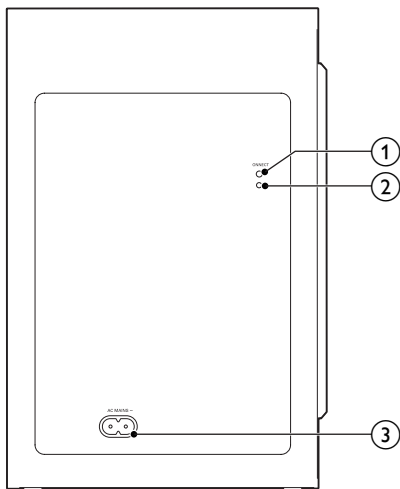
Подключение к аудиовыходу на устройстве, если в качестве источника выбрано соединение AUDIO IN или AUX (необходимо последовательно нажать кнопку **AUX** на пульте ДУ).

6 OPTICAL IN

Подключение к оптическому аудиовыходу телевизора или цифрового устройства.

Беспроводной сабвуфер

В комплект устройства входит беспроводной сабвуфер.



- ① **CONNECT (подключение)**
Нажмите, чтобы перевести сабвуфер в режим сопряжения.
- ② **Индикатор сабвуфера**
 - Индикатор загорается при включении питания.
 - Во время беспроводного сопряжения сабвуфера с основным устройством индикатор часто мигает белым светом.
 - Если сопряжение успешно установлено, индикатор горит белым светом.
 - Если произошел сбой сопряжения, индикатор медленно мигает белым светом.
 - Если в течение 4 минут беспроводное подключение отсутствует, индикатор погаснет.
- ③ **AC MAINS~**
Подключение к источнику питания.

3 Connect

Информация этого раздела посвящена подключению продукта к телевизору и к другим устройствам.

Для получения сведений об основных подключениях системы и дополнительного оборудования обратитесь к краткому руководству пользователя.

Примечание

- Идентификационные данные и сведения о требованиях к электропитанию указаны на задней или нижней панели устройства.
- Перед выполнением или изменением каких-либо подключений убедитесь, что все устройства отключены от розетки электросети.

Сопряжение сабвуфера

При включении основного устройства и сабвуфера сопряжение устройств выполняется автоматически для дальнейшего беспроводного подключения.

Если на беспроводном сабвуфере звук не воспроизводится, подключите сабвуфер вручную.

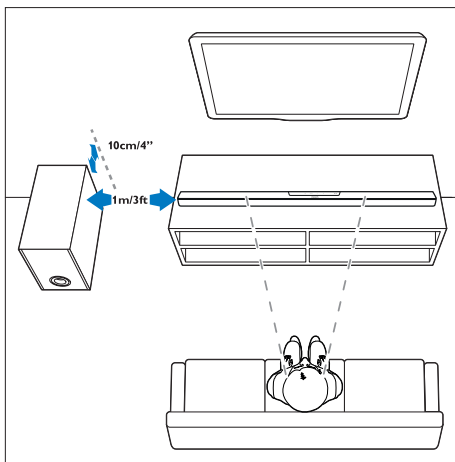
- 1 Включите основное устройство и сабвуфер.
 - ↳ Если подключение к основному устройству разорвано, индикатор на сабвуфере медленно мигает белым светом.
- 2 На сабвуфере нажмите кнопку **CONNECT (подключение)**, чтобы включить режим сопряжения.
 - ↳ Индикатор на сабвуфере начнет часто мигать белым светом.

- 3 В режиме OPTICAL (нажмите **OPTICAL**) на пульте ДУ в течение 6 секунд дважды нажмите **⏏** и один раз **Громкость +**, а затем нажмите и удерживайте кнопку **BASS +**.
- ↳ Если сопряжение успешно установлено, индикатор на сабвуфере горит белым светом.
 - ↳ Если произошел сбой сопряжения, индикатор на сабвуфере медленно мигает белым светом.
- 4 Если сопряжение установить не удалось, повторите описанную выше процедуру.

Размещение

Устанавливайте сабвуфер на расстоянии не менее 1 метра от основного устройства и не менее 10 сантиметров от стены.

Для оптимального звучания установите сабвуфер, как показано ниже.

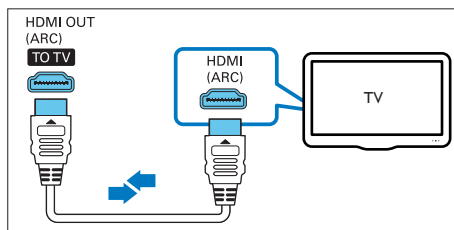


Подключение к телевизору

Подключите данную систему к телевизору. При просмотре телепрограмм можно воспроизводить звук через АС устройства.

Подключение к телевизору через разъем HDMI (ARC)

Данная система поддерживает HDMI с реверсивным звуковым каналом (ARC). Если телевизор совместим с HDMI ARC, можно воспроизводить звук с телевизора на продукте с помощью одного кабеля HDMI.



- 1 С помощью высокоскоростного кабеля HDMI подключите разъем **HDMI OUT (ARC)** на продукте к разъему **HDMI ARC** на телевизоре.
 - Разъем телевизора **HDMI ARC** может быть обозначен иначе. Дополнительные сведения см. в руководстве пользователя телевизора.
- 2 На телевизоре включите управление HDMI-CEC. Дополнительные сведения см. в руководстве пользователя телевизора.

Примечание

- Если телевизор не поддерживает HDMI ARC, для прослушивания звука с телевизора на продукте необходимо подключить аудиокабель.
- Если для телевизора предусмотрен разъем DVI, к телевизору можно подключить адаптер HDMI/DVI. Однако некоторые функции могут быть недоступны.

Подключение цифровых устройств через HDMI

Для подключения цифрового устройства, например телеприставки, игровой приставки или DVD-плеера / проигрывателя Blu-ray к данному продукту используйте разъем HDMI. При таком подключении устройства для воспроизведения файла или игры

- видео автоматически отобразится на экране телевизора, а
- звук будет воспроизведен автоматически.

1 При помощи высокоскоростного кабеля HDMI подключите разъем **HDMI OUT** на цифровом устройстве к разъему **HDMI IN** на этом продукте.

2 Для подключения данного изделия к ТВ используйте разъем **HDMI OUT (ARC)**.

- Если телевизор не поддерживает HDMI CEC, выберите на нем нужный видеовход.

3 Включите управление HDMI CEC на подключенном устройстве. Более подробную информацию см. в руководстве пользователя для этого устройства.

Подключение звука с телевизора или других устройств

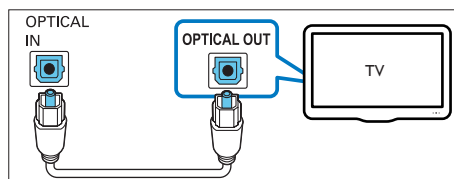
Воспроизводите аудиопоток с телевизора или других устройств через эти АС. Используйте наиболее качественное подключение, доступное для телевизора, этого продукта и других устройств.

Примечание

- Если продукт и телевизор подключены с помощью **HDMI ARC**, аудиоподключение не требуется.

Вариант 1. Подключение аудио с помощью цифрового оптического кабеля.

Звук лучшего качества

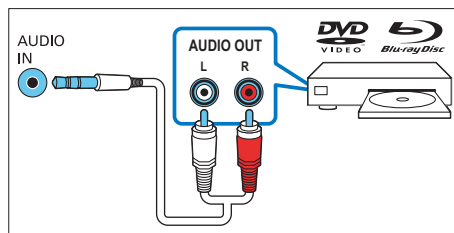


1 С помощью оптического кабеля подключите разъем **OPTICAL IN** продукта к разъему **OPTICAL OUT** телевизора или другого устройства.

- Цифровой оптический разъем может иметь обозначение **SPDIF** или **SPDIF OUT**.

Вариант 2. Подключение аудио с помощью кабелей аналогового аудио.

Звук обычного качества



1 С помощью аналогового кабеля подключите **AUDIO IN** (разъем 3,5 мм) на этом устройстве к разъемам **AUDIO OUT** (красный и белый) на телевизоре или другом устройстве.

2 Несколько раз нажмите кнопку **AUX** на пульте ДУ, пока на дисплее не отобразится индикация **AUX**.

4 Использование продукта

В этом разделе приведена информация о воспроизведении на продукте медиаконтента с различных источников.

Перед началом работы

- Выполните необходимые подключения, описанные в кратком руководстве и руководстве пользователя.
- Выберите на этом продукте соответствующий источник.

Настройка уровня громкости

- 1 Нажмите **Громкость +/-**, чтобы увеличить или уменьшить уровень громкости.
 - Нажмите **⏏**, чтобы выключить звук.
 - Чтобы снова включить звук, нажмите **⏏** или **Громкость +/-**.

Выбор режима звука

Данный раздел поможет идеально настроить звук для воспроизведения видео или прослушивания музыки.

Режим объемного звука

Различные режимы объемного звука обеспечивают ощущение полного погружения.

- Нажмите **MOVIE**, чтобы включить эффект объемного звучания.
- Нажмите **MUSIC**, чтобы включить двухканальный или многоканальный стереозвук для идеального воспроизведения музыки.

- Нажмите **VOICE** для создания звукового эффекта, который делает человеческий голос более чистым и четким для прослушивания.
- Нажмите **SMART**, чтобы автоматически выбрать предустановленный режим звука (**MOVIE, MUSIC** или **VOICE**) в соответствии с входным аудиосигналом и оптимизировать качество звучания.

Эквалайзер

Изменение настроек высоких (ВЧ) и низких частот (НЧ) на данной системе.

- 1 Нажмите **TREBLE +/-** или **BASS +/-** для изменения частоты.

Синхронизация аудиопотока и видеоряда

Если аудиопоток не синхронизован с видеорядом, можно настроить время задержки аудиопотока для соответствия видеоряду.

- 1 Чтобы синхронизировать аудио- и видеопотоки, нажмите **AUDIO SYNC +/-**.

Авторегулировка громкости

Включите авторегулировку громкости, чтобы при переключении источника сигнала или телеканала уровень громкости оставался неизменным.

- 1 Чтобы включить или выключить авторегулировку громкости, нажмите **AUTO VOL ON/OFF**.

Ночной режим

При воспроизведении аудиопотока ночной режим уменьшает уровень громких звуков и обеспечивает более спокойное прослушивание. Ночной режим доступен только для аудиофайлов в формате Dolby Digital.

- 1 Чтобы включить или выключить ночной режим, нажмите **NIGHT ON/OFF**.

Примечание

- Если включена авторегулировка громкости, ночной режим включить нельзя.

Воспроизведение звука через Bluetooth

Используя соединение Bluetooth, можно подключить продукт к устройству Bluetooth (например, iPad, iPhone, iPod touch, телефону Android или ноутбуку) и с помощью АС устройства прослушивать аудиофайлы, сохраненные на устройстве.

Что требуется

- Устройство Bluetooth с поддержкой профиля Bluetooth A2DP, AVRCP, а также Bluetooth версии 4.0 + EDR.
- Максимальное рабочее расстояние между продуктом и устройством Bluetooth составляет около 10 метров.

1 Нажмите **Ⓜ** на пульте ДУ, чтобы переключить продукт в режим Bluetooth.
↳ На дисплее начнет мигать сообщение **BT**.

2 На устройстве Bluetooth включите режим Bluetooth. Для подключения найдите и выберите устройство **PHILIPS HTL7140** (информацию о включении режима Bluetooth см. в руководстве пользователя устройства Bluetooth).
↳ Во время подключения на дисплее мигает сообщение **BT**.

3 Дождитесь звукового сигнала на продукте.
↳ Если соединение Bluetooth установлено, на дисплее отобразится значок **BT**.
↳ Если не удалось установить соединение, на дисплее будет непрерывно мигать сообщение **BT**.

4 Выберите аудиофайлы и включите воспроизведение на устройстве Bluetooth.

- При поступлении входящего вызова во время прослушивания музыки воспроизведение приостанавливается.
- Если устройство Bluetooth поддерживает профиль AVRCP, на пульте ДУ можно нажать **◀/▶** для перехода к дорожке или **▶||** для приостановки/возобновления воспроизведения.

5 Чтобы выйти из режима Bluetooth, выберите другой источник.

- При возврате в режим Bluetooth подключение Bluetooth не будет разорвано.

Примечание

- Передача аудиопотока может прерываться из-за наличия между устройством и системой препятствий, таких как стены, металлический корпус устройства или другие устройства, расположенные рядом и работающие на той же частоте.
- Если требуется подключить систему к другому устройству Bluetooth, нажмите и удерживайте **Ⓜ** на пульте ДУ, чтобы отключить текущее подключенное устройство Bluetooth.

Подключение Bluetooth через NFC

Коммуникация ближнего поля (NFC) — это технология беспроводной связи малого радиуса действия, позволяющая осуществлять подключение между поддерживаемыми NFC устройствами, такими как мобильные телефоны.

Что требуется

- Устройство Bluetooth с функцией NFC.
- Для сопряжения коснитесь устройством NFC метки **NFC** на данной системе.

- 1 Включите NFC на устройстве Bluetooth (подробную информацию см. в руководстве пользователя устройства).
- 2 Поднесите устройство NFC к метке **NFC** на продукте и дождитесь звукового сигнала.
 - При первом подключении на некоторых мобильных устройствах появляется запрос. Для сопряжения выберите "ДА".
 - ↳ Если соединение Bluetooth установлено, на дисплее отобразится значок **BT**.
 - ↳ Если не удалось установить соединение, на дисплее будет непрерывно мигать сообщение **BT**.
- 3 Выберите аудиофайлы и включите воспроизведение на устройстве NFC.
 - Чтобы прервать соединение, снова поднесите устройство NFC к метке **NFC** на продукте.

MP3-плеер

Подключите MP3-плеер для воспроизведения аудиофайлов и музыки.

Что вам потребуется

- MP3-плеер.
- Аудиокабель стерео 3,5 мм.

- 1 Подключите MP3-плеер к разъему **AUDIO IN** на продукте, используя стереоаудиокабель 3,5 мм.
- 2 Несколько раз нажмите кнопку **AUX** на пульте ДУ, пока на дисплее не отобразится индикация **AUDIO IN**.
- 3 С помощью кнопок MP3-плеера выберите аудиофайлы и запустите воспроизведение.

Автоматический переход в режим ожидания

При воспроизведении медиаконтента с подключенного устройства продукт автоматически переходит в режим ожидания, если в течение 15 минут не была нажата ни одна кнопка или на подключенном устройстве не было включено воспроизведение аудио-/видеофайлов.

Установка яркости дисплея

Последовательно нажимайте **DIM**, чтобы настроить яркость дисплея на устройстве. При выборе **DIM 0** светодиодная индикация выключается через 10 секунд.

Восстановление заводских установок

Вы можете восстановить на системе заводские параметры, установленные по умолчанию.

- 1 В режиме **AUX** нажимайте на пульте ДУ **Громкость -**, **BASS -** и **TREBLE -** в данной последовательности в течение трех секунд.
 - ↳ После восстановления заводских установок система автоматически выключится и перезапустится.

5 Обновление программного обеспечения

Обновление программного обеспечения позволяет максимально использовать возможности системы и получать техническую поддержку.

Проверка версии ПО

В режиме источника HDMI ARC нажимайте на пульте ДУ **TREBLE -**, **BASS -** и

Громкость - в данной последовательности в течение трех секунд.

↳ Версия ПО отобразится на дисплее.

Обновление ПО с помощью устройства USB



Внимание

- Не отключайте питание и не извлекайте флэш-накопитель USB во время обновления ПО, так как это может привести к повреждению продукта.


1 Проверьте наличие последней версии на веб-сайте www.philips.com/support.

- Найдите необходимую модель и нажмите ссылку "ПО и драйверы".


2 Загрузите ПО на флэш-накопитель USB.

- ① При необходимости извлеките файлы из архива и убедитесь, что извлеченная папка называется "UPG".

- ② Поместите папку "UPG" в корневой каталог.

3 Подключите флэш-накопитель USB к разъему  (SERVICE) на этом продукте.

4 Выберите на продукте соединение HDMI ARC в качестве источника (нажмите **HDMI ARC**).

5 На пульте ДУ в течение 6 секунд дважды нажмите  и один раз **Громкость +**, а затем нажмите и удерживайте **MOVIE**.

↳ Затем на дисплее отобразится сообщение "UPG" (Обновить).

↳ Если флэш-накопитель USB не подключен или найден неверный файл обновления, на дисплее отобразится надпись "ERROR" (Ошибка).

6 Дождитесь завершения обновления.

↳ По завершении обновления устройство автоматически выключится и снова включится.



Примечание

- Обновление может занять приблизительно 3 минуты.

6 Крепление на стене

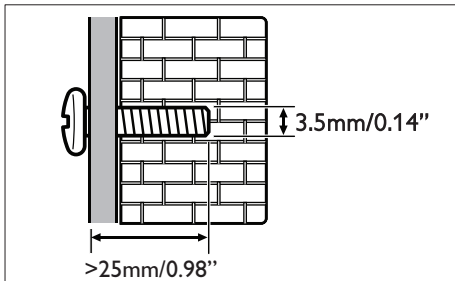
Ознакомьтесь со всеми инструкциями по безопасности перед креплением продукта на стену.

Примечание

- Неправильный настенный монтаж может привести к несчастному случаю, травме или повреждению. При возникновении вопросов обратитесь в центр поддержки потребителей в вашей стране.
- Стена для крепления домашнего кинотеатра должна быть достаточно прочной, чтобы выдержать вес изделия и кронштейна.

Длина/диаметр винта

Выбор настенного кронштейна зависит от вида настенного монтажа. Убедитесь в использовании винтов нужной длины и диаметра.



Инструкции по настенному монтажу продукта приведены в кратком руководстве пользователя.

- 1) Закрепите настенный кронштейн на стене при помощи дюбелей и винтов.
- 2) Повесьте продукт на настенный кронштейн.

7 Характеристики изделия

Примечание

- Характеристики и дизайн могут быть изменены без предварительного уведомления.

Усилитель

- Общая выходная мощность: 320 Вт (среднеквадр.) (+/- 0,5 дБ, КНИ 10 %)
- Частотный отклик: 20 Гц — 20 кГц/±3 дБ
- Отношение сигнал/шум: > 65 дБ (CCIR)/(средневзвешенное)
- Входная чувствительность:
 - AUX: 1000 мВ
 - AUDIO IN: 500 мВ

Аудио

- Цифровой аудиовход S/PDIF:
 - Оптический: TOSLINK

Bluetooth

- Профили Bluetooth: A2DP, AVRCP
- Версия Bluetooth: 4.0 + EDR

Основное устройство

- Источник питания
 - Модель (оригинальный адаптер переменного тока Philips): DYS602-210309W; AS650-210-AA309
 - Вход: 100—240 В~, 50/60 Гц, 1,5 А
 - Выход: 21 В $\overline{\text{---}}$, 3,09 А
- Энергопотребление в режиме ожидания: \leq 0,5 Вт
- Размеры (Ш x В x Г): 1060 x 38 x 62 мм
- Вес: 1,5 кг

- **Встроенные АС**
 - 2 майларовых ВЧ-динамика (25 мм/1", 8 Ом)
 - 4 широкополосных динамика с овальным диффузором (90 мм/3,5" x 27 мм/1,1", 8 Ом) для канала переднего/объемного звука
 - 2 широкополосных динамика с овальным диффузором (90 мм/3,5" x 27 мм/1,1", 16 Ом) для центрального канала

Сабвуфер

- Источник питания: 220—240 В~, 50–60 Гц
- Потребляемая мощность: 60 Вт
- Энергопотребление в режиме ожидания: ≤ 0,5 Вт
- Сопротивление: 3 Ом
- Излучатели: НЧ-динамик 203 мм (8") — 1 шт.
- Размеры (Ш x В x Г): 208 x 301 x 403 мм
- Вес: 6,5 кг

Элементы питания для пульта ДУ

- 2 x AAA-R03-1,5 В

Управление энергопотреблением в режиме ожидания

- Если изделие не используется в течение 15 минут, оно автоматически переходит в режим ожидания или режим ожидания при подключении к сети.
- Энергопотребление в режиме ожидания или режиме ожидания при подключении к сети составляет менее 0,5 Вт.
- Чтобы отключить Bluetooth-соединение, нажмите и удерживайте кнопку Bluetooth на пульте ДУ.
- Чтобы установить Bluetooth-соединение, включите функцию Bluetooth на Bluetooth-устройстве или выполните Bluetooth-соединение с помощью NFC-метки (при наличии).

8 Поиск и устранение неисправностей



Предупреждение

- Риск поражения электрическим током. Запрещается снимать корпус устройства.

Для сохранения действия условий гарантии запрещается самостоятельно ремонтировать устройство.

При возникновении неполадок во время эксплуатации устройства проверьте следующие пункты, прежде чем обращаться в сервисную службу. Если проблему устранить не удалось, обратитесь в службу поддержки на веб-сайте www.philips.com/support.

Основное устройство

Кнопки на продукте не работают.

- Отключите устройство от источника питания на несколько минут, затем подключите снова.

Звук

Отсутствует звук из АС устройства.

- Подключите аудиокабель к этой системе и телевизору или другим устройствам. Однако в следующих случаях отдельное аудиоподключение не требуется:
 - продукт и телевизор подключены через разъем **HDMI ARC**;
 - устройство подключено к разъему **HDMI IN** данной системы.
- Восстановите заводские параметры системы, установленные по умолчанию.
- На пульте выберите соответствующий источник аудиовхода.
- Убедитесь, что на системе включен звук.

Нет звука на беспроводном сабвуфере.

- Выполните беспроводное подключение сабвуфера к основному устройству.

Звук искажен или присутствует эхо.

- При воспроизведении звука с телевизора через данную систему убедитесь, что звук на телевизоре отключен.

Аудиопоток не синхронизован с видеорядом.

- Чтобы синхронизировать аудио- и видеопотоки, нажмите **AUDIO SYNC +/-**.

На дисплее устройства отображается сообщение об ошибке.

- Если отображается индикация "ERROR" (Ошибка), значит, формат входного аудиопотока не поддерживается.
- Если мигает индикация "ARC", значит, подключенный телевизор не поддерживает HDMI ARC или обнаружен неподдерживаемый аудиоформат.

Bluetooth

Устройству не удается подключиться к данной системе.

- Устройство не поддерживает совместимые профили, требуемые для работы с системой.
- Не включена функция Bluetooth на устройстве. Информацию об активации функции см. в руководстве пользователя устройства.
- Устройство подключено неправильно. Подключите устройство согласно инструкциям.
- К системе подключено другое Bluetooth-устройство. Отключите подключенное устройство, затем повторите попытку.

Неудовлетворительное качество воспроизведения аудио с подключенного устройства Bluetooth.

- Прием сигналов Bluetooth низкого качества. Расположите устройство ближе к системе или устраните все препятствия между устройствами.

Устройство Bluetooth, с которым установлено соединение, постоянно подключается и отключается.

- Прием сигналов Bluetooth низкого качества. Расположите устройство ближе к системе или устраните все препятствия между устройствами.
- Чтобы избежать помех, отключите функцию Wi-Fi на устройстве Bluetooth.
- В некоторых устройствах Bluetooth соединение Bluetooth отключается автоматически в целях экономии энергии. Это не свидетельствует о неисправности системы.

NFC

Устройству не удается подключиться к системе через NFC.

- Проверьте, поддерживает ли устройство функцию NFC.
- Проверьте, включена ли функция NFC на устройстве (подробную информацию см. в руководстве пользователя устройства).
- Для сопряжения коснитесь устройством NFC метки **NFC** на данной системе.



Manufactured under license from Dolby Laboratories. Dolby, Pro Logic, and the double-D symbol are trademarks of Dolby Laboratories.



For DTS patents, see <http://patents.dts.com>. Manufactured under license from DTS Licensing Limited. DTS, the Symbol, & DTS and the Symbol together are registered trademarks, and DTS Digital Surround is a trademark of DTS, Inc. © DTS, Inc. All Rights Reserved.



The terms HDMI and HDMI High-Definition Multimedia Interface, and the HDMI Logo are trademarks or registered trademarks of HDMI Licensing LLC in the United States and other countries.



The Bluetooth® word mark and logos are registered trademarks owned by Bluetooth SIG, Inc. and any use of such marks by Gibson is under license. Other trademarks and trade names are those of their respective owners.



The N Mark is a trademark or registered trademark of NFC Forum, Inc. in the United States and in other countries.



© 2013 CSR plc and its group companies. The aptX® mark and the aptX logo are trademarks of CSR plc or one of its group companies and may be registered in one or more jurisdictions.

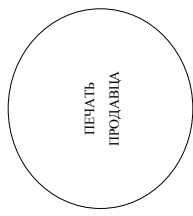
ГАРАНТИЙНЫЙ ТАЛОН

Российская Федерация, Республика Беларусь, Казахстан Республикасы*

Место для приклепления
кассового и товарного чеков

Модель:	<i>Заполнение обязательно</i>
Серийный номер:	<i>Заполнение обязательно</i>
Дата продажи:	<i>Заполнение обязательно</i>

ПРОДАВЕЦ:	
Название торговой организации:	<i>Заполнение обязательно</i>
Телефон торговой организации:	<i>Заполнение обязательно</i>
Адрес и E-mail:	<i>Заполнение желательно</i>



Изделие получил в исправном состоянии, в полной комплектности, с инструкцией по эксплуатации на русском языке. Со всеми техническими характеристиками, функциональными возможностями и правилами эксплуатации ознакомлен. Изделие осмотрено и проверено в моем присутствии, претензий к качеству и внешнему виду не имею. Всё изложенное в инструкции по эксплуатации и гарантийном талоне обязуюсь выполнять и гарантирую выполнение всеми пользователями изделия.

С условиями гарантии ознакомлен и согласен.

(ФИО и подпись покупателя)

Внимание! Требуется полного заполнения гарантийного талона продавцом!
Гарантийный талон недействителен при его некорректном или неполном заполнении, без печати продавца и подписи покупателя. Кассовый и товарный чеки о покупке должны быть прикреплены к настоящему гарантийному талону.

Дополнение к инструкции пользователя

Уважаемый Потребитель!

Благодарим Вас за покупку изделия под торговой маркой Philips

При покупке изделия убедительно просим проверить правильность заполнения гарантийного талона. Серийный номер и наименование модели приобретенного Вами изделия должны быть идентичны записи в гарантийном талоне. Не допускается внесения в талон каких-либо изменений, исправлений. В случае неправильного или неполного заполнения гарантийного талона, а также если чех не был прикреплен к гарантийному талону при покупке Вами изделия – немедленно обратитесь к продавцу.

При обращении и внимательном отношении к изделию и использованию его в соответствии с правилами эксплуатации оно будет надежно служить Вам долгие годы. В ходе эксплуатации изделия не допускайте механических повреждений изделия, попадания внутрь посторонних предметов, жидкостей, насекомых и пр., в течение всего срока службы следите за сохранностью полной идентификационной информации с наименьшим номером модели и серийного номера на изделии. Во избежание возможных недоразумений сохраняйте в течение всего срока службы документы, прилагаемые к изделию при его продаже (данный гарантийный талон, товарный и кассовый чеки, накладные, инструкцию пользователя и иные документы). Если в процессе эксплуатации Вы обнаружите, что параметры работы изделия отличаются от указанных в инструкции пользователя, обратитесь, пожалуйста, за консультацией в Информационный Центр.

Изготовитель – “СiSBon Iпvoвeйшe Лiмiтeд” (СiSBон Ипвоeйшe Лiмiтeд), пятый этаж строения Филлис-Электроникс, 5 Сайне Парк Ист Авеню, Гонконг Сайне Парк, Шэнтин, Нью Территория, Гонконг. Импортёр на территории России и Евразийского экономического союза (в случае импортёруемой продукции): ООО «Тiбeсoн Ипвоeйшe Еврaзия», РФ, 123022 г. Москва, ул. Сергеев Мaкeвa, д.13. Импортёр на территории России и Евразийского экономического союза принимает претензии потребителя в случаях, предусмотренных Законом РФ «О защите прав потребителей» 07.02.1992 N 2300-Б», в отношении товара, приобретенного на территории Российской Федерации. Юридическое лицо принимающее претензии в отношении товара, приобретенного на территории Республики Беларусь: «РФСЦ-АСИРС» Минск, 220114, проспект Независимости 123, корпус 3. Юридическое лицо принимающее претензии в отношении товара, приобретенного на территории Республики Казахстан: ТОО «Smart Master Services (Smart Master Service)» ул.Мукашова, д.315 литер А, Алматы, Казахстан. Казахстанская сетевая компания тапал арындау кабылдау Заңды тұлға: ТОО «Smart Master Service (Smart Master Service)» Қазақстан Республикасы, Алматы қ., Мұқанов үйі 315 литер А. Если кулденное Вами изделие требует специальной установки и подключения, рекомендуем обратиться в организацию, специализирующуюся на оказании такого рода услуг. Лицо (компания), осуществившее Вам установку, несет ответственность за правильность проведенной работы. Помните, квалифицированная установка и подключение изделия ответственны для его дальнейшего правильного функционирования и гарантийного обслуживания.

Сроки и условия гарантии:

Наименование изделия	Срок гарантии**	Срок службы**
Домашние кинотеатры.	1 год	5 лет
Стационарные аудиовидеосистемы, проигрыватели, переносные и автомобильные, автомобильные медиасистемы, усилители.	1 год	3 года
Портативные устройства, носимые проигрыватели, компьютерная периферия, автомобильная акустика, индивидуальные приемопередатчики	1 год	1 год

**исчисляется со дня передачи товара потребителю или с даты изготовления, если дату передачи определить невозможно. Дату изготовления изделия Вы можете определить по серийному номеру (схема ГПННХХХХХ, где ГП – год, НН – номер недели, х – любой символ). Пример: АП21328123456 – дата изготовления 28 неделя 2013г. В случае задержки при определении даты изготовления обратиться, пожалуйста, в Информационный Центр.

Настоящая гарантия распространяется только на изделия, имеющие полную идентификационную информацию, приобретенные и используемые исключительно для проведения профилактических работ и получения рекомендаций по связанным с осуществлением предпринимательской деятельности. По окончании срока службы обратиться в авторизованный сервисный центр для проведения профилактических работ и получения рекомендаций по дальнейшей эксплуатации изделия. Гарантийное обслуживание не распространяется на изделия, недостатки которых возникли вследствие:

1. нарушения Потребителем правил эксплуатации, хранения или транспортировки изделия;
2. отсутствия или ненадлежащего обслуживания изделия согласно рекомендациям инструкции по эксплуатации;
3. использования неоригинальных аксессуаров и/или расходных материалов, предусмотренных инструкцией по эксплуатации (если их использование привело к нарушению работоспособности изделия);
4. действий третьих лиц:
 - ремонта неуполномоченными лицами, внесения неидентифицированных изготовителем конструктивных изменений и изменений программы обеспечения;
 - отключения от Государственных Технических Стандартов (ГОСТов) и норм питающих телекоммуникационных и кабельных сетей, неправильной установки и/или подключения изделия;
 - подключения изделия к другому изделию/товару в не обеспеченном состоянии (любые соединения должны осуществляться только после отключения всех соединяемых изделий/товаров от питающей сети).
5. действия непреодолимой силы (стихия, пожар, молния и т.п.).

Гарантия не распространяется также на расходные материалы и аксессуары включая, но не ограничиваясь следующими: наушники, чехлы, соединительные кабели, изделия из стекла, сменные лампы, батареи и аккумуляторы, защитные экраны, иные детали с ограниченным сроком эксплуатации.

Сервисные центры в РФ: Москва, 1й Варшавский пр-д, 1а, стр.3; С. Петербург, Ланское ш., 65. Дополнительную информацию о других ближайших к Вам сервисных центрах, времени их работы, а также информацию о продукции. Вы можете получить в Информационном центре по телефонам:

Страна	Россия	Беларусь	Казахстан*
Телефон	8 800 200 0880 (бесплатный звонок в РФ, в т.ч. с мобильных телефонов), 8 (495) 961-1111	8 820 0011 0068 (бесплатный звонок на территории РБ, в т.ч. с мобильных телефонов)	8 800 080 0123 (бесплатный звонок со стационарных телефонов на территории Казахстана)
Веб-сайт	www.philips.ru	www.philips.by	www.philips.kz

*Көптік талонның мәтімінің қазақ тілінде алу үшін, Филлипс апаратыңыз орталығына хемесе www.philips.kz веб-сайты на хабарласыңыз.



Specifications are subject to change without notice
2015 © Gibson Innovations Limited. All rights reserved.

This product has been manufactured by, and is sold under the responsibility of Gibson Innovations Ltd., and Gibson Innovations Ltd. is the warrantor in relation to this product. Philips and the Philips Shield Emblem are registered trademarks of Koninklijke Philips N.V. and are used under license from Koninklijke Philips N.V.

HTL7140B_12_UM (RU, UK, KK)_V1.0

