



# РУКОВОДСТВО ПО ЭКСПЛУАТАЦИИ

АВТОМОБИЛЬНЫЙ  
ВИДЕОРЕГИСТРАТОР

## MDR-810HD



- Размер ЖК-экрана: 2.0"
- 2 светодиода ночной подсветки
- Максимальное разрешение:
  - видео 1920x1080 пикселей
  - фото 4608x3456 пикселей
- Угол обзора видеокамеры: 120°
- Угол поворота объектива: 180°
- Угол поворота экрана: 270°
- Встроенный микрофон
- Автоматическая перезапись при заполнении памяти
- Автоматическое включение при подаче питания
- 4-х кратный цифровой zoom
- Формат видеозаписи: H.264/MOV
- Формат фото: JPG
- Поддержка microSDHC карт: до 32 Гб
- Питание:
  - встроенный аккумулятор 800 мА/ч
  - автомобильный адаптер 12/24В
- Интерфейс: мини USB 2.0
- ТВ-выход: AV/HDMI
- Размеры: 9,8x5,3x2,7 см

# РУКОВОДСТВО ПО ЭКСПЛУАТАЦИИ

---

## СОДЕРЖАНИЕ

Меры безопасности и предосторожности.....	3
Комплектация.....	5
Начало использования видеорегастратора.....	6
Описание устройства.....	6
Возможные неисправности и способы их устранения.....	13
Технические характеристики.....	14

Благодарим Вас за покупку автомобильного видеорегастратора MDR-810HD.

Перед подключением, эксплуатацией и/или настройкой данного аппарата для обеспечения безопасности тщательно изучите настоящее руководство по эксплуатации. Сохраняйте руководство по эксплуатации для использования в будущем.

*Внимание:* для подключения устройства используйте исключительно кабели и адаптеры, поставляемые в комплекте.

# РУКОВОДСТВО ПО ЭКСПЛУАТАЦИИ

## Меры безопасности и предосторожности

- Никогда не открывайте корпус устройства или адаптера питания, т.к. это может привести к поражению электрическим током. Обслуживание устройства должно проводиться только специалистами авторизованного сервисного центра.
- Используйте устройство по назначению.
- Не оставляйте устройство на панели управления в автомобиле под воздействием солнечных лучей, т.к. перегрев батареи может стать причиной нарушения функционирования устройства.
- Не кладите никакие предметы на устройство и не давите на дисплей устройства, иначе он может треснуть.
- Не прикасайтесь к дисплею острыми предметами во избежание его повреждения.
- Не разрешайте детям играть с устройством без вашего присмотра.

Удалите адаптер из гнезда прикуривателя, немедленно выключите устройство, если он включен, и обратитесь в авторизованный сервисный центр в следующих случаях:

- если адаптер питания, либо его шнур оплавился или был поврежден;
- если корпус или блок питания были повреждены, или в них попала жидкость.

Обратите внимание, что адаптер питания потребляет электроэнергию, даже если батарея заряжена. Отсоединяйте его от прикуривателя, если не пользуетесь устройством во избежание разрядки автомобильного аккумулятора.

## Условия работы

- Не подвергайте устройство воздействию тепла или прямых солнечных лучей, особенно в автомобиле, избегайте попадания пыли в устройство.
- Не подвергайте устройство воздействию влаги. Обратите внимание, что влага может образоваться даже в защитном чехле в результате конденсации.
- Не роняйте устройство, не подвергайте его сильной вибрации, тряске и ударам.
- Не храните устройство и его комплектующие рядом с огнеопасными жидкостями, газами или взрывоопасными материалами.

# РУКОВОДСТВО ПО ЭКСПЛУАТАЦИИ

- Перед чисткой устройства всегда его выключайте. Производите чистку экрана и поверхности устройства с использованием мягкой влажной ткани.
- Не разбирайте, не переделывайте и не ремонтируйте устройство самостоятельно. Это может вызвать серьезные поломки и снимает гарантию на бесплатный ремонт изделия. Ремонт должен производиться только в специализированных авторизованных сервисных центрах.

## Температурный режим

Рабочая температура устройства от +0°C до +40°C при относительной влажности от 10% до 80%.

Храните устройство в безопасном месте, чтобы он не подвергнулся воздействию высоких температур (при парковке или попадании прямых солнечных лучей).

## Работа с батареей

Ваше устройство оснащено съемной ионно-литиевой аккумуляторной батареей:

- Заменяйте батарею только батареями такого же типа или похожими, рекомендованными производителем.
- Запрещается открывать аккумуляторную батарею.
- Запрещается бросать батарею в огонь.
- Запрещается подвергать батареи воздействию тепла. Следите, чтобы устройство и установленная в него батарея не перегревались. В противном случае возникает опасность повреждения или даже взрыва батареи.
- Для заряда батареи используйте только входящий в комплект автомобильный адаптер.
- Запрещается выбрасывать батареи вместе с обычным мусором. Утилизируйте использованные батареи в соответствии с местными правилами.

## Транспортировка

При транспортировке устройства соблюдайте следующие правила:

- В случае резких перепадов температуры или влажности внутри устройства

# РУКОВОДСТВО ПО ЭКСПЛУАТАЦИИ

может образоваться конденсат, а это может привести к короткому замыканию.

- Для защиты устройства от грязи, ударов и царапин храните его в защитном чехле.
- При перевозке устройства используйте оригинальную упаковку.

## **Питание от автомобильного адаптера**

Автомобильный адаптер подсоединяйте только к гнезду прикуривателя в автомобиле (с аккумулятором на 12 или 24В постоянного тока).

### ***Внимание!***

Если вы не используете устройство в течение длительного времени, перед использованием зарядите аккумуляторную батарею. В противном случае, срок ее службы сократится.

## **Комплектация**

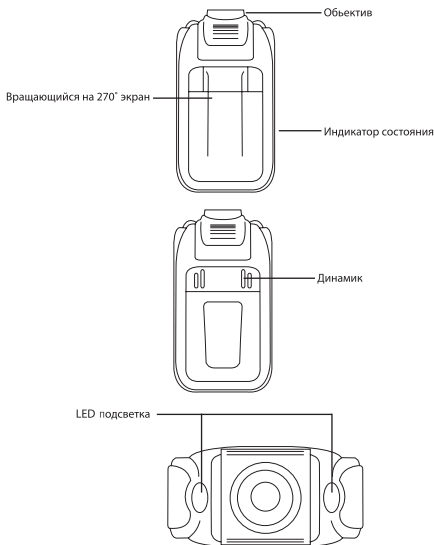
1. Видеорегистратор
2. Руководство по эксплуатации
3. Автомобильный адаптер питания
4. Автомобильное крепление
5. Кабель mini USB-USB
6. AV-кабель

# РУКОВОДСТВО ПО ЭКСПЛУАТАЦИИ

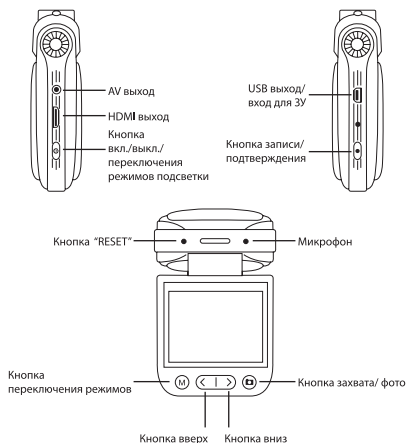
## НАЧАЛО ИСПОЛЬЗОВАНИЯ ВИДЕОРЕГИСТРАТОРА

MDR-810HD является цифровой видеокамерой высокого разрешения, использующей новейшие технологии. Она может применяться не только как специальный автомобильный видеорегистратор, но и обычная видеокамера высокого разрешения. Устройство может записывать видео 1920x1080P FULL HD и фотографировать с качеством 16 млн. пикселей. Использование microSD карты в качестве памяти позволило минимизировать габариты устройства и сократить расходы на электропитание. По сравнению с традиционной видеокамерой, записываемое видео разрешения FULL HD более совершенное и при этом может передаваться в высоком качестве непосредственно в ЖК-телевизор через HDMI кабель или AV кабель.

## ОПИСАНИЕ УСТРОЙСТВА



# РУКОВОДСТВО ПО ЭКСПЛУАТАЦИИ



## Назначение кнопок управления

**М (MODE) кнопка переключения режимов:** предназначена для переключения между режимами видеозаписи, воспроизведения видео или фото и настройкой системы. В состоянии воспроизведения, нажмите «М» для возврата в режим просмотра.

**Кнопка вкл./выкл./переключение подсветки:** предназначена для вкл/выкл. устройства и переключения режимов работы светодиодной подсветки

**Кнопки вверх-вниз:** предназначены для выбора функций при перемещении по меню. В состоянии воспроизведения, предназначены для выбора видеофрагмента или фотоизображения и для ускоренного просмотра вперед или назад.

**Кнопка записи/подтверждения (REC):** предназначена

- для начала/окончания съемки;
- при перемещении по меню для подтверждения выбора значения;
- при воспроизведения видео для начала просмотра и паузы при воспроизведении.

# РУКОВОДСТВО ПО ЭКСПЛУАТАЦИИ

**Кнопка захвата/фото:** предназначена для фотографирования в режиме ожидания видеосъемки. Если нажать на кнопку в ходе съемки, можно сделать захват изображения текущего разрешения.

## Установка и удаление карты памяти

1. Проверьте направление установки карты памяти; если направление неверное, то это может вызывать повреждение устройства или карты.

**ВНИМАНИЕ!** Устанавливать карту памяти необходимо контактами вверх до характерного щелчка и фиксации карты в слоте.

2. Используйте высокоскоростную microSD карту, которая соответствует спецификации SDHC, высокоскоростная карта имеет знак C4, C6 или выше;
3. Если формат карты памяти несовместим с устройством, то может возникнуть надпись «card error». Для устранения неисправности необходимо отформатировать карту памяти через соответствующий пункт меню.

## Включение/выключение и автовыключение видеорежистратора

1. Удерживайте нажатой кнопку питания около 1 сек для включения/выключения устройства.
2. Для экономии энергии аккумулятора можно настроить время автовыключения в ждущем режиме с помощью соответствующего меню.

## Режим видеосъемки

1. Нажмите кнопку «REC» для начала видеосъемки, затем повторно нажмите «REC» для окончания. В ходе видеосъемки на экране будет гореть красный знак «●».
2. Выбор варианта светодиодной подсветки: если в состоянии видеосъемки коротко нажать кнопку «вкл./выкл.», то можно выбирать режим подсветки по очереди: «выключено»-«автоматически»-«всегда включена».

**ВНИМАНИЕ!** При низком заряде аккумулятора устройства данная функция будет недоступна.



# РУКОВОДСТВО ПО ЭКСПЛУАТАЦИИ

3. Цифровое увеличение (zoom): с помощью клавиш вверх и вниз можно приблизить или отдалить изображение. Возможности данной функции зависят от выбранного разрешения видеозаписи. В режиме 1920x1080 пикселей данная функция не работает.

## Настройка видеорегистратора с помощью меню

Нажмите несколько раз кнопку «**M**» для входа в меню настроек. Вы можете выбрать следующие параметры и функции:

**Разрешение:** Выберите разрешение видеосъемки из **1920x1080** (30к/с), **1440x1080** (30к/с), **1280x720** (30к/с), **848x480** (60к/с) или **848x480** (30к/с) пикселей.

**Качество видео:** Выберите качество видеоизображения из высокого (**H**), среднего (**M**), низкого (**L**).

**Циклическая видеозапись:** Установите время записи в минутах, определите таким образом, какова будет продолжительность отдельных отрезков файлов записи. Выберите подходящее значение из списка: **нет**, **2**, **5** или **15** минут.

**Датчик движения:** Включите или выключите функцию автоматической записи при наличии движения перед камерой устройства. При включении датчика движения запись будет производиться автоматически при появлении движения в зоне обзора видеокамеры. По окончании движения через некоторое время запись будет прекращена. Не рекомендуется использовать данную функцию во время движения, т.к. при этом могут присутствовать паузы в записи во время остановки автомобиля и нарушена временная непрерывность записи. Оптимальный вариант использования данной функции - во время стоянки автомобиля около торговых центров и т.п.

**Запись при включении:** Включите или выключите функцию автоматического включения устройства при подсоединении к автомобильному зарядному устройству.

**Задержка автовыключения:** Включите или выключите функцию автоматического выключения при отключении видеорегистратора от автомобильного зарядного устройства. Выберите подходящее значение задержки из списка: **10**, **20** или **30** секунд.

**Задержка включения:** Включите или выключите функцию задержки включения после подачи питания. Выберите подходящее значение задержки из списка: **10**, **20** или **30** секунд.

# РУКОВОДСТВО ПО ЭКСПЛУАТАЦИИ

**Запись звука:** Включите или выключите функцию записи звука при видеосъемке.

**Размер:** Выберите размер фотоизображения из списка :

- **16М** (4608x3456 пикселей);

- **12М** (4000x3000 пикселей);

- **5М** (2952x1944 пикселей);

- **3М** (2048x1536 пикселей);

**Качество фото:** Выберите качество фотоизображения из высокого (**H**), среднего (**M**), низкого (**L**).

**Таймер:** Включите или выключите функцию **10**-ти секундной задержки фотографирования.

**Серия снимков:** Выберите подходящее значение количества снимаемых подряд фотографий из списка: **1 фото** или **3 фото**.

**Язык:** Выберите язык меню

**Тип ТВ:** Выберите тип подключаемого телевизора: **NTSC** или **PAL**

**Автовыключение:** Включите или выключите функцию автоматического выключения устройства при отсутствии записи. Выберите подходящее значение интервала из списка: **1, 3** или **5** минут.

**Формат:** Выберите значение «**Да**» если хотите отформатировать карту памяти.

**Автовыключение дисплея:** Настройте время автоматического выключения LCD экрана. Выберите подходящее значение интервала из списка: **30** или **60** секунд. Для повторного включения дисплея нажмите любую кнопку.

**Штамп:** Включите или выключите функцию наличия даты и/или времени на снимаемом фото или видео файле. Выберите подходящее значение из списка: **нет, дата, время, дата и время**.

**Установка времени:** Установите текущее время и дату с помощью кнопок вверх и вниз, нажмите кнопку «**REC**» для подтверждения и перехода к следующей позиции.

**Звуковой сигнал:** Включите или выключите звуковой сигнал при нажатии кнопки на устройстве.

# РУКОВОДСТВО ПО ЭКСПЛУАТАЦИИ

**Значение по умолчанию:** Выберите значение «Да» если хотите вернуться к заводским установкам.

**Ночной режим:** В случае недостаточного освещения, ночной режим заметно повышает светочувствительность видеосенсора. Выберите значение из списка: **вкл, выкл** или **антиблик**.

**Контрастность:** Настройте контрастность изображения. Выберите значение из списка: **жесткий, мягкий** или **стандартный**.

**Мерцание:** Выберите подходящее значение: **50** или **60** Гц. При использовании устройства в России и странах СНГ установите значение 50 Гц.

**Резкость:** Настройте резкость изображения. Выберите значение из списка: **жесткий, мягкий** или **стандартный**.

**Светочувствительность:** Настройка светочувствительности. Выберите значение из списка: **авто, 100, 200** или **400**.

**Баланс белого:** Выберите значение из списка: **авто, солнечный, облачный, флуоресцентный** или **яркий**.

**Экспозиция:** Если освещение тусклое, увеличьте экспозицию, чтобы сделать картинку ярче. Выберите значение из списка: **+0/-0.3/-0.7/-1/-1.3/-1.7/-2/+2.0/+1.7/+1.3/+1/+0.7/+0.3**.

**Версия прошивки:** номер версии программного обеспечения.

## Просмотр и удаление сохраненных записей

1. Для перехода в режим просмотра из ждущего режима нажмите кнопку «М» 1 раз (видео) или 2 раза (фото).
2. Для переключения между файлами нажмите кнопки «влево/вправо».
3. Для выбора, просмотра и постановки на паузу используйте кнопку REC.
4. Во время просмотра видеозаписи нажатие кнопки «влево/вправо» - перемотка файла вперед/назад, ускорение воспроизведения.
5. Для возврата к списку файлов в режиме б шт. на экране, нажмите «М».
6. Для удаления файлов нажмите кнопку «Фото», затем нажатием кнопок «влево/вправо» выберите необходимый параметр удаления: все, да или нет и нажмите REC для подтверждения действия.

## СОХРАНЕНИЕ ФАЙЛОВ НА ПК

Подсоедините устройство к компьютеру с помощью прилагаемого кабеля miniUSB - USB. Откройте на компьютере папку «Мой Компьютер» и Вы обнаружите внешний диск, на котором хранятся сделанные видеозаписи и фотографии. Вы можете скопировать нужные вам файлы на ПК.

## ПРОСМОТР ВИДЕО И ФОТО НА ЭКРАНЕ ТЕЛЕВИЗОРА

Подсоедините видеорегистратор к телевизору с помощью кабеля HDMI или AV. Включите видеорегистратор. В этом режиме вы можете просматривать видео и фото на экране телевизора. Управление просмотром на экране телевизора осуществляется так же, как просмотром на дисплее видеорегистратора. При подключении по HDMI кабелю возможна задержка реакции на нажатие кнопок, связанная с обработкой сигнала, которая не является неисправностью.

## ДОПОЛНИТЕЛЬНАЯ ИНФОРМАЦИЯ

Запись осуществляется циклично и разбивается на отдельные файлы в соответствии с выбранным временем записи. Когда память карты заполняется, запись начинается сначала, при этом автоматически стираются ранее сделанные записи, начиная с самой ранней. Пауза между записями может составлять 1-2 секунды (в это время запись не осуществляется). При использовании карт памяти **class 6** и выше данный эффект отсутствует.

В связи с постоянным совершенствованием производителями конструкции и протоколов обмена данными карт памяти серии microSD с другими устройствами, не гарантируется полная совместимость устройства со всеми картами памяти данного типа. Объем поддерживаемой карточки зависит от фирмы-изготовителя. Рекомендуется использовать карты памяти **class 6** и выше.

### **ВНИМАНИЕ!**

В случае выявления несоответствия функционала устройства данному руководству по эксплуатации, скачайте последнюю версию инструкции с официального сайта [www.mysteryelectronics.ru](http://www.mysteryelectronics.ru)

Заранее приносим свои извинения за возможные несоответствия, связанные с постоянным совершенствованием функционала и программного обеспечения устройства.

# РУКОВОДСТВО ПО ЭКСПЛУАТАЦИИ

## ВОЗМОЖНЫЕ НЕИСПРАВНОСТИ И СПОСОБЫ ИХ УСТРАНЕНИЯ

При возникновении неисправности попробуйте решить проблему с помощью рекомендаций, приведенных в этом разделе. Если неисправность не удаётся устранить самостоятельно, то обратитесь в сервисный центр

### Не получается сделать видео запись и запись голоса

- Замените microSD
- Измените разрешение, частоту кадров в секунду.
- Установите другую карту памяти большей емкости.
- Убедитесь, что карта памяти установлена правильно (во время установки должен быть слышен щелчок).
- Удалите ненужные файлы с карты памяти, чтобы освободить место, или отформатируйте ее.

### Фотографии и видеоизображение не четкие

- Убедитесь, что линза объектива чистая.
- Протрите пыль и грязь перед тем, как приступить к съемке.

### Устройство работает некорректно. Не работают кнопки

Аккуратно нажмите кнопку Reset заостренным предметом (например, шариковой ручкой), чтобы провести инициализацию системы.

При инициализации системы все настройки удаляются, поэтому, если ваше устройство работает нормально, не следует нажимать кнопку Reset.

### Не получается передать изображения на экран телевизора через HDMI кабель

Убедитесь, что оба конца кабеля HDMI или AV плотно подсоединены к разъему видеорегистратора и разъему телевизора.

# РУКОВОДСТВО ПО ЭКСПЛУАТАЦИИ

## ТЕХНИЧЕСКИЕ ХАРАКТЕРИСТИКИ

Видеосенсор:	5M CMOS
Разрешение видеозаписи:	1920x1080/1440x1080/1280x720/ 848x480(60 к/с)/848x480 пикселей (выбирается пользователем)
Формат видео:	H.264/MOV
Разрешение фотосъемки:	3M/ 5M/ 12M/ 16M пикселей (выбирается пользователем)
Длина отрезка видеозаписи:	2/5/15 минут (выбирается пользователем)
Угол обзора видеокамеры:	120°
Батарея:	ионно-литиевая аккумуляторного типа 800 мА/ч
Автомобильный адаптер питания:	
входное напряжение	12/24В
выходное напряжение	5В
Поддержка карт памяти:	microSDHC до 32 Гб
Интерфейс:	мини USB 2.0
ТВ-выход:	AV/ HDMI
Диапазон рабочих температур:	0°C - +40°C
Диапазон влажности окружающего воздуха:	10-80%
Размеры:	9.8x5.3x2.7 см

### *Примечание:*

В соответствии с проводимой политикой постоянного усовершенствования технических характеристик и дизайна, производитель оставляет за собой право на внесение изменений без предварительного уведомления.

# РУКОВОДСТВО ПО ЭКСПЛУАТАЦИИ



Уведомляем, что вся упаковка данного прибора НЕ ПРЕДНАЗНАЧЕНА для вторичной упаковки или хранения в ней ПИЩЕВОЙ ПРОДУКЦИИ.

Прибор собран из современных и безопасных материалов. По окончании срока службы, во избежание возможного причинения вреда жизни, здоровью потребителя, его имуществу или окружающей среде, прибор должен быть утилизирован отдельно от бытовых отходов в соответствии с правилами по утилизации отходов в вашем регионе.

Срок службы - 3 года, при условии, что изделие используется в строгом соответствии с настоящим руководством по эксплуатации.

## ТЕХНИЧЕСКАЯ ПОДДЕРЖКА

### Единая справочная служба:

тел. 8-800-100-20-17

service@mysteryelectronics.ru

Дополнительную информацию о гарантийном и послегарантийном ремонте Вы можете получить по месту приобретения данного изделия или на сайте **[www.mysteryelectronics.ru](http://www.mysteryelectronics.ru)**

Производитель:

Мистери Электроникс Лтд.

Адрес: КНР, Гонконг, Ванчай, Харбор Роуд 23, Грейт Игл Центр

Сделано в КНР

Гарантийный срок - 1 год

Дата изготовления: 06. 2013 г