



РУКОВОДСТВО ПО ЭКСПЛУАТАЦИИ

АВТОМОБИЛЬНЫЙ
ВИДЕОРЕГИСТРАТОР

MDR-985HDG



Встроенный GPS информатор

GPS база полицейских радаров, безрадарных комплексов видеофиксации и постов ДПС России и СНГ

Отображение расстояния до объекта оповещения

Возможность записи в базу и удаления пользовательских GPS точек

- Размер ЖК-экрана: 2.4"
- Процессор Ambarella A5L
- Встроенный G-сенсор
- Максимальное разрешение:
 - видео 1920x1080 пикселей
 - фото 1920x1080 пикселей
- Широкоугольный светосильный объектив
- Шестислойная стеклянная линза
- Угол обзора видеокамеры: 130°
- Встроенный микрофон
- Автоматическая перезапись при заполнении памяти
- Автоматическое включение при подаче питания
- Быстрая защита файлов от перезаписи
- Формат видеозаписи: MPEG4 H.264/ MOV
- Формат фото: JPEG
- Поддержка microSD карт: до 32 Гб
- Питание:
 - встроенный аккумулятор 470 мА/ч
 - автомобильный адаптер 12/24В
- Интерфейс: miniUSB 2.0
- ТВ-выход: HDMI
- Размеры: 6,0x6,7x3,0 см

РУКОВОДСТВО ПО ЭКСПЛУАТАЦИИ

СОДЕРЖАНИЕ

Меры безопасности и предосторожности	3
Комплектация	5
Описание устройства	6
Эксплуатация устройства	7
Возможные неисправности и способы их устранения	15
Технические характеристики	16

Благодарим Вас за покупку автомобильного видеорегистратора MDR-985HDG. Перед подключением, эксплуатацией и/или настройкой данного аппарата для обеспечения безопасности тщательно изучите настоящее руководство по эксплуатации. Сохраняйте руководство по эксплуатации для использования в будущем.

РУКОВОДСТВО ПО ЭКСПЛУАТАЦИИ

Меры безопасности и предосторожности

- Никогда не открывайте корпус устройства или адаптера питания, т.к. это может привести к поражению электрическим током. Обслуживание устройства должно проводиться только специалистами авторизованного сервисного центра.
- Используйте устройство по назначению.
- Не оставляйте устройство на панели управления в автомобиле под воздействием солнечных лучей, т.к. перегрев батареи может стать причиной нарушения функционирования устройства.
- Не кладите никакие предметы на устройство и не давите на дисплей устройства, иначе он может треснуть.
- Не прикасайтесь к дисплею острыми предметами во избежание его повреждения.
- Не разрешайте детям играть с устройством без вашего присмотра.

Удалите адаптер из гнезда прикуривателя, немедленно выключите устройство, если оно включено, и обратитесь в авторизованный сервисный центр в следующих случаях:

- если адаптер питания, либо его шнур оплавился или был поврежден;
- если корпус или блок питания были повреждены, или в них попала жидкость.

Обратите внимание, что адаптер питания потребляет электроэнергию, даже если батарея заряжена. Отсоединяйте его от прикуривателя, если не пользуетесь устройством во избежание разрядки автомобильного аккумулятора.

Условия работы

- Не подвергайте устройство воздействию тепла или прямых солнечных лучей, особенно в автомобиле, избегайте попадания пыли в устройство.
- Не подвергайте устройство воздействию влаги. Обратите внимание, что влага может образоваться даже в защитном чехле в результате конденсации.
- Не роняйте устройство, не подвергайте его сильной вибрации, тряске и ударам.
- Не храните устройство и его комплектующие рядом с огнеопасными жидкостями, газами или взрывоопасными материалами.
- Перед чисткой устройства всегда его выключайте. Производите чистку экрана и поверхности устройства с использованием мягкой влажной ткани.

РУКОВОДСТВО ПО ЭКСПЛУАТАЦИИ

- Не разбирайте, не переделывайте и не ремонтируйте устройство самостоятельно. Это может вызвать серьезные поломки и снимает гарантию на бесплатный ремонт изделия. Ремонт должен производиться только в специализированных авторизованных сервисных центрах.

Температурный режим

Рабочая температура устройства от +0°C до +60°C при относительной влажности от 10% до 80%.

Температура хранения от -20°C до +80°C.

Храните устройство в безопасном месте, чтобы он не подвергался воздействию высоких температур (при парковке или попадании прямых солнечных лучей).

Работа с батареями

Ваше устройство оснащено ионно-литиевой аккумуляторной батареей:

- Запрещается открывать аккумуляторную батарею.
- Запрещается бросать батарею в огонь.
- Запрещается подвергать батареи воздействию тепла. Следите, чтобы устройство и установленная в него батарея не перегревались. В противном случае возникает опасность повреждения или даже взрыва батареи.
- Для заряда батареи используйте только входящий в комплект автомобильный адаптер.
- Запрещается выбрасывать батареи вместе с обычным мусором. Утилизируйте использованные батареи в соответствии с местными правилами.

Транспортировка

При транспортировке устройства соблюдайте следующие правила:

- В случае резких перепадов температуры или влажности внутри устройства может образоваться конденсат, а это может привести к короткому замыканию.
- Для защиты устройства от грязи, ударов и царапин храните его в защитном чехле.
- При перевозке устройства используйте оригинальную упаковку.

РУКОВОДСТВО ПО ЭКСПЛУАТАЦИИ

Питание от автомобильного адаптера

Автомобильный адаптер подсоединяйте только к гнезду прикуривателя в автомобиле (с аккумулятором на 12 или 24В постоянного тока).

Внимание!

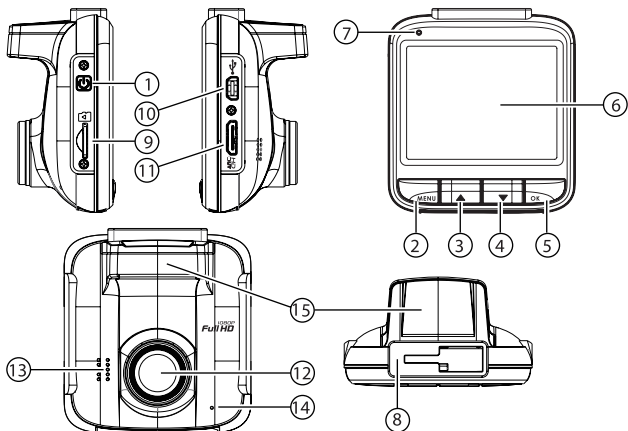
Если вы не используете устройство в течение длительного времени, перед использованием зарядите аккумуляторную батарею. В противном случае, срок ее службы сократится.

Комплектация

1. Видеорегистратор
2. Руководство по эксплуатации
3. Автомобильный адаптер питания
4. Кабель mini USB-USB
5. Автомобильное крепление

РУКОВОДСТВО ПО ЭКСПЛУАТАЦИИ

ОПИСАНИЕ УСТРОЙСТВА



1. Кнопка ВКЛ/ВЫКЛ
2. Кнопка МЕНЮ / Выход
3. Кнопка ВВЕРХ / Фото / Удаление
4. Кнопка ВНИЗ / Стоп / Воспроизведение / Скриншот
5. Кнопка ЗАПИСЬ / Защита от перезаписи / ОК / Пауза / Воспроизведение
6. Дисплей
7. Индикаторный светодиод
8. Слот для присоединения кронштейна
9. Слот для microSD карты
10. Вход питания miniUSB 5V / подключения к компьютеру
11. miniHDMI выход для подключения к внешнему ТВ
12. Объектив
13. Динамик
14. Микрофон
15. GPS антенна

РУКОВОДСТВО ПО ЭКСПЛУАТАЦИИ

ЭКСПЛУАТАЦИЯ УСТРОЙСТВА

Питание устройства

Устройство питается от ионно-литиевой аккумуляторной батареи и от бортовой сети автомобиля.

После включения устройства, на ЖК-дисплее в правом верхнем углу отображается статус заряда батареи:

- полностью заряжена;
- слабо заряжена;
- заряд батареи на пределе.

Вы можете зарядить батарею с помощью зарядного устройства или от компьютера.

1. Подключите адаптер питания к разъему miniUSB на корпусе устройства и подсоедините его к разъему автомобильного прикуривателя. Вы можете продолжать работать с прибором, пока он заряжается.
2. Один конец USB кабеля подключите к разъему miniUSB на корпусе устройства, а другой – к USB разъему компьютера.

Установка

Для установки видеорегистратора в автомобиль и крепления на лобовое стекло используйте кронштейн и держатель, прилагающиеся в комплекте.

Установка карты памяти

Осторожно вставьте карту памяти в соответствующий разъем устройства в направлении, указанном на карте. Если вы установите карту не той стороной, это может привести к повреждению карты или разъема устройства.

Если прибор не может распознать карту, извлеките ее из разъема, а затем попробуйте установить снова. Если карта по-прежнему не распознается устройством, значит, ее формат им не поддерживается. Попробуйте установить другую карту.

Обратите внимание, что в связи с постоянным совершенствованием производителями карт памяти и протоколов обмена карт памяти с другими устройствами, не гарантируется полная совместимость устройства со всеми картами памяти SD. Не рекомендуется записывать на используемую карту памяти исполняемые файлы и иные программные файлы.

Рекомендуется использовать карту памяти класса 6 и выше.

Включение и выключение устройства

Нажмите и удерживайте в течение 1 секунды кнопку включения/выключения устройства, чтобы включить или выключить его.

Особенности работа GPS приемника

Видеорегистратор MYSTERY MDR-985HDG оснащён встроенным GPS приемником и базой полицейских радаров, безрадарных комплексов видеофиксации и постов ДПС России и СНГ.

GPS (глобальная система навигации и определения местоположения) - система, обеспечивающая определение местоположения, измерения скорости и времени, использующая спутники, разработанные по заказу Министерства обороны США. Соединенные Штаты могут ограничивать пользование спутниками GPS неразрешенным пользователям (например, во время военной операции). GPS сигналы от спутников не могут проходить через твердый материал (кроме стекла). Если автомобиль находится в туннеле или под мостом, то GPS позиционирование недоступно.

Для определения текущего GPS местоположения необходимы, как минимум, сигналы от 4 спутников. Прием сигнал может ухудшиться при плохой погоде или при нахождении автомобиля в окружении высоких деревьев или высотных зданий.

Некоторые беспроводные устройства, применяемые в автомобиле, могут стать источником помех для прибора или причиной неустойчивого приема сигналов от спутников.

При первом включении устройства или после определенного перерыва, происходит так называемый "холодный старт" GPS приемника, включающий в себя поиск, декодирование сигналов и проведение расчетов. Данный процесс может занимать от 2 до 10 минут. Для сокращения этого периода времени рекомендуется выехать на автомобиле на открытое пространство и не двигаться до момента установления устойчивого соединения со спутниками.

После включения видеорегистратора, устройство автоматически переходит в режим поиска GPS сигнала. При этом на экране горит символ «антенна» с красным вопросительным знаком.

При устойчивом приеме GPS, вопросительный знак сменится на символ «(((» и слева на экране появится надпись красного цвета с измеренной скоростью движения (если в меню включен параметр «Штамп скорости»).

РУКОВОДСТВО ПО ЭКСПЛУАТАЦИИ

ВНИМАНИЕ!

GPS база полицейских радаров, безрадарных комплексов видеофиксации и постов ДПС носит исключительно информативный характер и не может содержать полностью достоверные данные ввиду постоянного увеличения числа радаров, изменения как мест их установки, так и их периодического включения/выключения обслуживающими службами. Рекомендуем как можно чаще производить обновление баз данных с сайта производителя по адресу **www.mysterelectronics.ru** из раздела карточки товара, что позволит сделать ее максимально актуальной на текущий момент времени. Производитель не несет ответственности за различные штрафные санкции, наложенные на пользователя по причине нарушения им скоростного режима или по другим причинам.

Наличие несуществующего или отсутствие фактически имеющегося какого-либо полицейского радара или камеры в базе данных устройства не является неисправностью видеорегистратора.

В связи с определенными погрешностями определения GPS координат автомобиля в движении и установленных в базе данных точек радаров, возможны ложные срабатывания с информированием об установленном ограничении скорости или контроле выделенной полосы. Такие ситуации возможны, например, при движении в районе эстакад или мостов с установленными на них камерами, а также на других многоуровневых пересечениях проезжих частей. Подобные случаи неисправностью видеорегистратора также не являются.

Установка даты и времени

Чтобы установить текущее время и дату в ручном режиме, нажмите кнопку MENU, а затем на странице настроек выберите параметр «Дата и время». Установите дату и время с помощью кнопок «вверх», «вниз» и «ОК», а затем нажмите MENU для выхода.

Для автоматической установки даты и времени нажмите кнопку MENU, а затем на странице настроек выберите параметр «Синхр. времени по GPS». Установите свою временную разницу относительно всемирного времени.

Чтобы установить режим отображения даты и времени во время записи, нажмите кнопку MENU, выберите на странице настроек выберите параметр «Штамп даты» и установите для него значение ВКЛ, а затем нажмите кнопку «ОК» для подтверждения сделанных настроек и MENU для выхода.

РУКОВОДСТВО ПО ЭКСПЛУАТАЦИИ

Режим ВИДЕО

1. Видеорегистратор автоматически переходит в режим ВИДЕО после включения.
2. Нажмите кнопку ОК, чтобы начать видеозапись. Чтобы остановить видеозапись, нажмите кнопку «Вниз». Во время записи на экране будет отображаться красная точка и время записи.

ВНИМАНИЕ: В некоторых автомобилях запись продолжается после выключения зажигания. В этом случае извлеките автомобильный адаптер из прикуривателя.

Запись события

В процессе видеосъемки нажмите кнопку «ОК» для создания файла события, при этом в верхнем левом углу экрана появится сообщение «Файл события», этот файл будет сохранен в отдельную папку на карте памяти. Для отмены записи события, нажмите и удерживайте кнопку «вниз».

Примечание: Если G-сенсор включен и произошло его срабатывание, то устройство автоматически создаст файл события.

Файл события защищен от перезаписи во время обычной циклической записи. На карте памяти емкостью 4 Гб можно сохранить до 5 файлов событий, а на карте памяти емкостью 8 Гб (и больше) до 10 таких файлов. Когда память для записи файлов событий будет переполнена, на экране появится сообщение «Удалите события», в этом случае при формировании нового файла события самый старый файл события будет автоматически удален и на его место записан новый.

Детектор движения

Включение детектора движения производится в следующей последовательности::

- необходимо активировать данную функция в меню настроек;
- необходимо нажать и удерживать кнопку Power около 2 сек.

На экране появится сообщение о выборе действия – Выключение устройства (при нажатии кнопки «ОК») / Автоматическое включение детектора движения через 10 се.

В этом режиме устройство начинает запись только при наличии движения в зоне обзора. Если движение в зоне обзора прекращается, устройство заканчивает запись и переходит в режим ожидания с выключением дисплея. При остановке записи вручную, детектор движения будет выключен.

РУКОВОДСТВО ПО ЭКСПЛУАТАЦИИ

Режим КАМЕРА

Включите прибор, и он автоматически перейдет в режим ВИДЕО. Нажмите кнопку «вверх», чтобы сделать фотографию.

Режим ПРОСМОТР

1. Нажмите кнопку MENU, а затем на странице настроек выберите параметр «Просмотр записей».
2. Выберите тип записей, которые хотите просмотреть: ВИДЕО, Файлы событий (срабатывания G-сенсора), ФОТО. В режиме ожидания нажмите кнопку «вниз» для быстрого перехода к просмотру видеофайлов.
3. Кнопками «вверх» и «вниз» выберите файл для просмотра.
4. Нажмите кнопку «ОК» для начала воспроизведения.
5. При просмотре кнопки имеют следующее назначение:
 - MENU – выход из режима
 - «вверх» - удаление файла (Один или ВСЕ)
 - «вниз» - скриншот текущего момента воспроизведения.

Настройка видеорегистратора с помощью меню

Нажимая кнопки «вниз» или «вверх», выберите параметр для настройки. Нажмите «ОК», чтобы выбрать нужное значение параметра.

Вы можете выбрать следующие параметры и функции:

Просмотр записей - Выбор типа файла для просмотра: Видео/Аварийная ситуация/Фото

Статус подключения GPS – Просмотр информации о качестве приема GPS сигнала и количестве видимых спутников

Синхронизация времени по GPS - Установка часового пояса пользователя относительно мирового времени

Дата/Время - Установка даты и времени

Штамп даты - Включение/выключение наложения даты и времени на файл

Штамп скорости – Наложение информации о текущей скорости движения на видеофайл

Разрешение - Установка разрешения видеозаписи 1080P (1920x1080) / 720P (1280x720)

Подсветка дисплея - Установка времени автоматического выключения дисплея после начала видеозаписи Вкл / Откл. через 30 сек / Откл. через 3 мин. / Откл.

РУКОВОДСТВО ПО ЭКСПЛУАТАЦИИ

Запись звука - Включение/выключение записи звука

Настройка звука – настройка уровня громкости от 0 (Выкл.) до 5 условных единиц

Оповещение о радаре – Установка типа оповещения о радаре: Оповещение голосом / Оповещение звуком / Отключено

Автостарт записи - Включение/выключение режима автоматического начала видеозаписи при включении устройства

Длительность файлов - Установка длительности одного фрагмента записи: 2, 3 или 5 мин

Детектор движения - Включение/выключение детектора движения в кадре: при обнаружении движения запись начинается автоматически.

Датчик столкновения (удара) – Установка порога срабатывания и выключение акселерометра (G-сенсора). При срабатывании устройство автоматически создает файл события. Варианты значений: Высокая чувств./ Нормальная чувств. / Низкая чувств./Откл.

Задержка отключения - Установка задержки перед выключением устройства: 10 сек / Откл.

Режим добавления – ручное добавление/удаление GPS точек в память устройства. Установка GPS метки позволяет запомнить текущие координаты и обозначить это место для дальнейшего использования. Впоследствии детектор будет выдавать уведомление каждый раз, когда вы будете проезжать отмеченное место. Для быстрого добавления точки во время записи в движении необходимо нажать и удерживать кнопку «вверх» до появления надписи на экране «радар добавлен»

Ограничение скорости – выбор порогового значения скорости, при превышении которого будет раздаваться соответствующий звуковой сигнал

Настройка точек радаров – выбор значения превышения скорости, с учетом которого будет производиться предупреждение о разрешенной скорости: 5 / 10 / 20 км/ч

Язык - Выбор языка интерфейса

Удаление - Удаление одного или всех файлов из разделов Видео / Аварийная ситуация / Фото

Форматирование – Форматирование карты памяти (Да / Нет)

Сброс настроек - Восстановление заводских настроек по умолчанию (Да / Нет)

О программе – номер версии программного обеспечения и баз данных радаров

РУКОВОДСТВО ПО ЭКСПЛУАТАЦИИ

Оповещение о приближении к полицейским камерам

При приближении к полицейским камерам устройство начинает выдавать звуковые и визуальные сигналы оповещения (при условии наличия GPS сигнала) за 600 м до записанной в базу GPS точки.

При этом на дисплее отображается следующая информация (пример):

- приближение к полицейской камере.
- текущая скорость движения.
- рекомендованная на данном участке скорость.
- расстояние до камеры

Если включено голосовое оповещение, то раздается соответствующее установленной точке звуковое предупреждение.

Если голосовое оповещение отключено раздается звуковой сигнал при входе в зону оповещения.

Сохранение файлов на ПК

Включите устройство. Подсоедините устройство к компьютеру с помощью прилагаемого кабеля miniUSB - USB. В данном режиме устройство будет работать в качестве внешнего носителя информации. Откройте на компьютере папку «Мой Компьютер» и Вы обнаружите внешний диск, на котором хранятся сделанные видеозаписи. Вы можете сохранить нужные вам файлы на ПК. В режиме «Включение» будет происходить зарядка устройства и оно будет работать в обычном режиме.

Просмотр видео и фото на экране телевизора

Подсоедините видеорегистратор к телевизору с помощью кабеля HDMI. Включите видеорегистратор. В этом режиме вы можете просматривать видео и фото на экране телевизора. Управление просмотром на экране телевизора осуществляется так же, как просмотром на дисплее видеорегистратора.

Дополнительная информация

Запись осуществляется циклично и разбивается на отдельные файлы в соответствии с выбранным временем записи. Когда память карты заполняется, запись начинается сначала, при этом автоматически стираются ранее сделанные записи, начиная с самой ранней. Пауза между записями может составлять 1-2 секунды (в это время запись не осуществляется). При использовании карт памяти **class 6** и выше данный эффект отсутствует.

РУКОВОДСТВО ПО ЭКСПЛУАТАЦИИ

В связи с постоянным совершенствованием производителями конструкции и протоколов обмена данными карт памяти серии microSD с другими устройствами, не гарантируется полная совместимость устройства со всеми картами памяти данного типа. Объем поддерживаемой карточки зависит от фирмы-изготовителя. Рекомендуется использовать карты памяти **class 6** и выше.

ВНИМАНИЕ!

В случае выявления несоответствия функционала устройства данному руководству по эксплуатации, скачайте последнюю версию инструкции с официального сайта **www.mysteryelectronics.ru**

Заранее приносим свои извинения за возможные несоответствия, связанные с постоянным совершенствованием функционала и программного обеспечения устройства.

ВОЗМОЖНЫЕ НЕИСПРАВНОСТИ И СПОСОБЫ ИХ УСТРАНЕНИЯ

При возникновении неисправности попробуйте решить проблему с помощью рекомендаций, приведенных в этом разделе. Если неисправность не удаётся устранить самостоятельно, то обратитесь в сервисный центр

Не получается сделать видео запись и запись голоса

- Замените microSD карту
- Измените разрешение.
- Установите другую карту памяти большей емкости.
- Убедитесь, что карта памяти установлена правильно (во время установки должен быть слышен щелчок).
- Удалите ненужные файлы с карты памяти, чтобы освободить место, или отформатируйте ее.

Не получается передать изображения на экран телевизора через HDMI кабель

Убедитесь, что оба конца кабеля HDMI плотно подсоединены к разъему видеорегистратора и разъему телевизора.

Фотографии и видеоизображение не четкие

- Убедитесь, что линза объектива чистая.
- Протрите пыль и грязь перед тем, как приступить к съемке.

Устройство работает некорректно. Не работают кнопки

Нажмите и удерживайте около 3 сек. кнопку включения устройства.

При инициализации системы все настройки удаляются, поэтому, если ваше устройство работает нормально, не следует проводить данную процедуру.

РУКОВОДСТВО ПО ЭКСПЛУАТАЦИИ

ТЕХНИЧЕСКИЕ ХАРАКТЕРИСТИКИ

Видеосенсор:	5 МП
Разрешение видеозаписи:	1920x1080 / 1280x720
Формат видео:	H.264/MOV
Разрешение фотосъемки:	2М пикселей
Длина отрезка видеозаписи:	2/3/5 минут
Угол обзора видеокамеры:	130°
Батарея:	ионно-литиевая аккумуляторного типа 470 мА/ч
Автомобильный адаптер питания:	
входное напряжение	12/24В
выходное напряжение	5В
Поддержка карт памяти:	microSD до 32 Гб
Встроенный микрофон	
Интерфейс:	мини USB 2.0
ТВ-выход:	HDMI
Диапазон рабочих температур:	0°C - +60°C
Диапазон влажности окружающего воздуха:	10-80%
Размеры:	6,0x6,7x3,0 см

Примечание:

В соответствии с проводимой политикой постоянного совершенствования технических характеристик и дизайна, производитель оставляет за собой право на внесение изменений без предварительного уведомления.



Уведомляем, что вся упаковка данного прибора НЕ ПРЕДНАЗНАЧЕНА для вторичной упаковки или хранения в ней ПИЩЕВОЙ ПРОДУКЦИИ.

Прибор собран из современных и безопасных материалов. По окончании срока службы, во избежание возможного причинения вреда жизни, здоровью потребителя, его имуществу или окружающей среде, прибор должен быть утилизирован отдельно от бытовых отходов в соответствии с правилами по утилизации отходов в вашем регионе.

Срок службы - 3 года, при условии, что изделие используется в строгом соответствии с настоящим руководством по эксплуатации.

ТЕХНИЧЕСКАЯ ПОДДЕРЖКА

Единая справочная служба:

тел. 8-800-100-20-17

service@mysteryelectronics.ru

Дополнительную информацию о гарантийном и послегарантийном ремонте вы можете получить по месту приобретения данного изделия или на сайте **www.mysteryelectronics.ru**

Производитель: Мистери Электроникс Лтд.

Адрес: КНР, Гонконг, Ванчай, Харбор Роуд 23, Грейт Игл Центр

Сделано на Тайване

Гарантийный срок: 1 год

Дата изготовления: 10.2013 г.