

Front

**HANDS FREEDOM**



**Starts Here.**

**Руководство**

Ознакомьтесь с кратким руководством пользователя перед началом использования Ваших Pivothead.

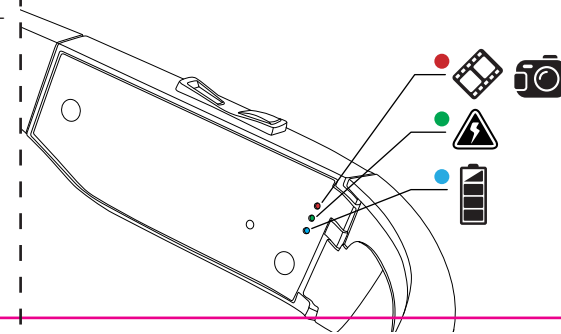
Зарегистрируйте Ваше устройство на сайте производителя и получите доступ к информации о новинках и специальных акциях. Ссылка расположена внизу.



[www.pivothead.com/start](http://www.pivothead.com/start)

**Индикаторы режимов**

- Красный светодиод: захват и статус памяти
- Зеленый светодиод: зарядка
- Синий светодиод: мощность и уровень заряда батареи



**Индикаторы уровня заряда и памяти**

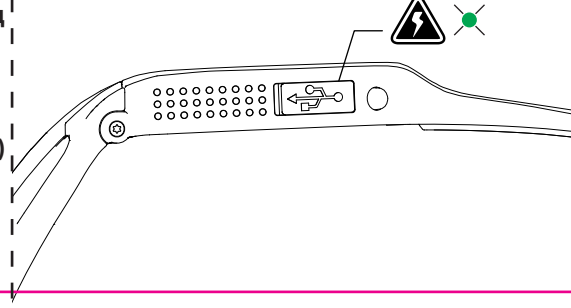
Светодиоды Pivothead дают информацию о состоянии устройства в режиме реального времени.

- Память заполнена  
Красный и синий светодиоды моргают
- Память заполнена + Низкий заряд  
Красный светодиод горит, синий мигает
- Низкий заряд (осталось 10%)  
синий мигающий светодиод
- Очень низкий заряд (осталось 3%)  
синий светодиод часто мигает

Горит      Мигает      Часто мигает

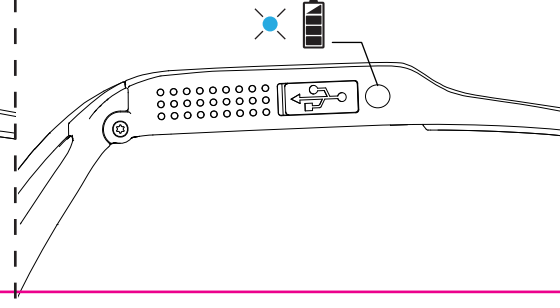
**1 Полностью зарядите Ваши Pivothead**

Подключите видеоочки к компьютеру или к силовой сети используя совместимый адаптер (5V 0.5A-1A). Зеленый светодиод начнет мигать и выключится когда батарея будет полностью заряжена.



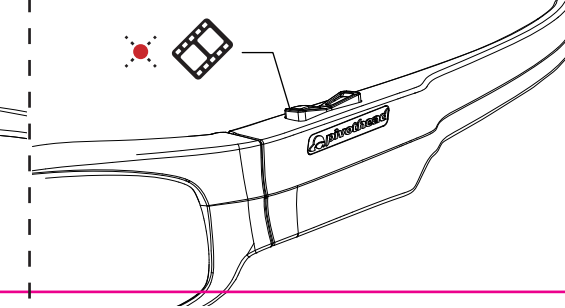
**2 Включите Ваши Pivothead**

Удерживайте кнопку включения. Загорится синий светодиод. Pivothead готовы к съемке. Для выключения нажмите кнопку включения еще раз.



**3 Запись Видео**

Нажмите и отпустите переднюю часть кнопки действия для записи видео высокой четкости. Красный светодиод будет мигать, это значит что происходит видеозапись. Нажмите на переднюю часть кнопки действия, чтобы остановить запись.



**Get help at**

[support.pivothead.com](http://support.pivothead.com)

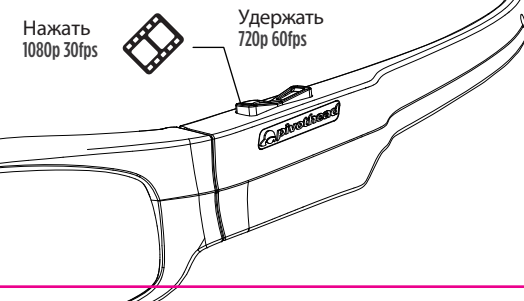
FOLD LINES

Back



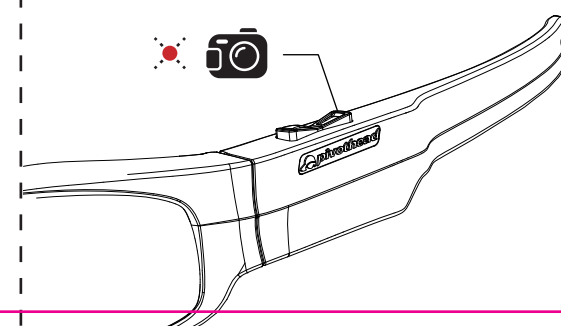
**4 Настройки видео по-умолчанию**

Короткое нажатие кнопки записи видео начнет видеозапись 1080p, 30 к/сек. Длительное нажатие (нажмите и удерживайте) начнет видеозапись 720p, 60 к/сек. Обе настройки могут быть изменены с помощью программного обеспечения Pivothead.



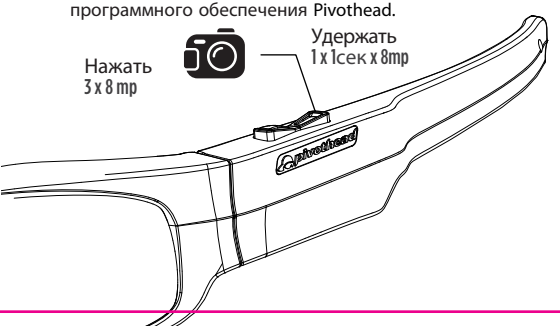
**5 Фото**

Нажмите и отпустите задний переключатель кнопки действия для захвата изображения. Красный светодиод мигает, затем гаснет. Изображение зафиксировано.



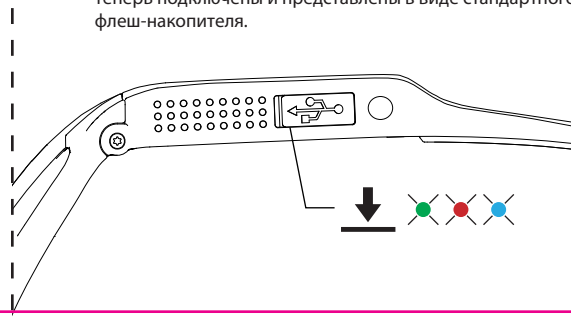
**6 Настройки фото по-умолчанию**

Короткое нажатие создает три 8 мегапиксельных изображений. Долгое нажатие (нажмите и удерживайте) начнет Покадровый захват, где 8-мегапиксельное изображение берется каждую секунду. Обе настройки могут быть изменены с помощью программного обеспечения Pivothead.



**7 Загрузка данных на компьютер**

Соедините Ваши Pivothead с компьютером, используя USB-кабель, который входит в комплект. Нажмите кнопку включения питания один раз. Ваши Pivothead теперь подключены и представлены в виде стандартного флеш-накопителя.



**8 Управление и общий доступ**

При помощи бесплатных приложений Pivothead Вы сможете управлять настройками записи, обеспечивать трансфер и общий доступ к записанным материалам.



Загрузить программное обеспечение Вы можете здесь: [pivothead.com/start](http://pivothead.com/start)

**Перезагрузка (сброс)**

Хотите перезагрузить устройство? Зажмите кнопку Питание на 10-15 секунд.



Больше информации: [support.pivothead.com](http://support.pivothead.com)

**Предостережение:**

Видео-записывающие очки Pivothead, не имеют защитной функции и не предназначены для использования в ситуациях с высокой степенью риска, производитель не несет ответственности за любые травмы или нанесения ущерба имуществу, как результата действий пользователя данного продукта. Устройства Pivothead предназначены для записи изображений в строгом соответствии со всеми действующими федеральными, государственными и местными законами и правилами.