

## **Уважаемый покупатель!**

Благодарим за то, что Вы приобрели зеркало заднего вида с видеорегистратором Neoline G-tech X13. Внимательно и до конца прочитайте данное руководство, чтобы правильно использовать устройство и продлить срок его службы. Сохраните руководство пользователя, чтобы обратиться к нему, если в будущем возникнет такая необходимость.

### **[ Содержание ]**

Условия эксплуатации.....	2
Технические характеристики.....	3
Комплектация .....	3
Описание разъёмов и кнопок .....	4
Монтаж устройства .....	5
Функционал кнопок .....	5
Эксплуатация устройства .....	8
Гарантия.....	11

## [ Условия эксплуатации ]

1. Во избежание притормаживания изображения пользуйтесь картами памяти формата MicroSD Класса 6 или выше емкостью от 4Гб до 32Гб.
2. Для внесения изменений в настройки, пожалуйста, остановите запись, нажав на кнопку Menu для входа в меню настроек.
3. Пожалуйста, используйте только оригинальные зарядное устройство и прочие комплектующие Neoline G-tech X13.
4. В автомобилях, в которых питание на розетку прикуривателя подается и после выключения зажигания, пожалуйста, вынимайте вилку из розетки прикуривателя во избежание разрядки аккумулятора автомобиля или возникновения иных чрезвычайных ситуаций.
5. После выключения двигателя автомобиля, в случае выключения зажигания или любой иной причины прекращения подачи питания аккумулятор позволяет продолжить запись изображения на карту памяти. Не извлекайте карту памяти MicroSD, иначе файл может быть поврежден.
6. Не подвергайте устройство воздействию прямого солнечного света.
7. Не подключайте автомобильное зарядное устройство к аккумулятору автомобиля напрямую (такое подключение может привести к утрате гарантии).
8. Если Вы непрерывно используете устройство в течение долгого времени, регистратор может немного нагреться. Это нормальное явление и беспокоиться не стоит.
9. Не разбирайте устройство и не вносите в него изменения.  
При возникновении каких-либо проблем, связанных с устройством, обратитесь к своему дилеру или в наш центр обслуживания клиентов.
10. Не роняйте устройство, не подвергайте его ударам или иным серьезным механическим воздействиям. Не следует сильно нажимать на поверхность ЖК дисплея - это может привести к его повреждению или ненадлежащей работе.
11. Не подвергайте регистратор воздействию влаги. При эксплуатации устройства Ваши руки должны быть сухими.
12. Не следует протирать устройство чистящими составами, содержащими концентрированные кислоты и щелочи.
13. И само устройство, и аккумулятор следует утилизировать надлежащим образом.
14. Перед началом работы внимательно прочитайте Руководство Пользователя.

## [ Технические характеристики ]

Дисплей	4,3 дюйма
Матрица	Artina AR 0330 3 Мп
Процессор	ANT96650
Угол обзора	130°, f 2.4
Разрешение видео HD	1280x720 (30 к/с)
Разрешение видео Full HD	1920x1080 (30 к/с)
Формат записи	MOV
Видеосжатие	H.264
Встроенный аккумулятор	300мА/ч
G-сенсор	Да
Датчик движения	Да
Запись звука	Да
HDMI выход	Да
Циклическая запись	Да
MicroSD	(8Гб - 32 Гб) SDHC Class 6 и выше
Световая индикация статуса работы	Да
Рабочая температура	от 0 до + 60 С°
Температура хранения	от -10 до + 80 С°
Размеры	285 x 110 x 13 мм
Вес:	315г

## [ Комплектация ]

Зеркало заднего вида с видеореги­стратором Neoline G-tech X13

Крепления

GPS трекер

Сал­фетка для чистки зеркала

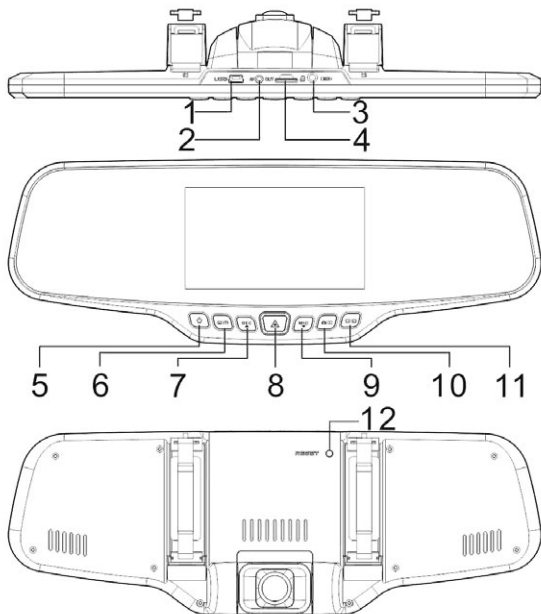
Автомобильное ЗУ

USB кабель

Руководство пользователя

Гарантийный талон

## [ Описание разъёмов и кнопок ]



- |                          |                             |
|--------------------------|-----------------------------|
| 1. USB порт              | 7. Кнопка записи/ вверх REC |
| 2. AV выход              | 8. Кнопка ОК                |
| 3. GPS вход              | 9. Кнопка вниз/микрофон MIC |
| 4. Слот для карты памяти | 10. Кнопка фото Switch      |
| 5. Кнопка Power          | 11. Кнопка Вкл/Выкл дисплея |
| 6. Кнопка Menu           | 12. Reset                   |

## [ **Монтаж устройства** ]

1. Установите резиновое кольцо крепления
2. Прочно закрепите прибор на зеркале заднего вида
3. Отрегулируйте камеру

## [ **Функционал кнопок** ]

### **1. POWER Кнопка**

Функция 1: Включение / Выключение

В выключенном состоянии, нажмите кнопку <POWER>, для включения устройства. Для , выключения устройства нажмите и удерживайте кнопку <POWER> в течение пяти секунд.

Функция 2: Подсветка

В включенном состоянии, нажмите кнопку <POWER> подсветку экрана. Для того чтобы возобновить подсветку экрана снова нажмите кнопку <POWER> (Эта функция действует только для подсветки экрана, не влияя на видео запись).

### **2. Меню Кнопка**

В режиме ожидания, нажмите кнопку <Menu> для того чтобы зайти в главное меню. Нажмите кнопку <REC> или <MIC>, чтобы выбрать нужный вариант и нажмите кнопку <OK> для подтверждения выбранной опции. После завершения настройки, нажмите кнопку <Menu>, чтобы выйти из функции установки меню.

### **3. ОК Кнопка**

#### Функция 1: Блокировка

В процессе видеозаписи, нажмите кнопку <ОК> , чтобы сохранить данные видеозаписи в отдельную папку на карте памяти. Файлы в папке не будут перезаписаны циклически.

[Примечание] В режиме воспроизведения, значок ключ показывает, что аудиозапись заблокирована.

#### Функция 2: Фотография

В режиме фото, нажмите на кнопку <ОК> , чтобы сделать фотографию.

#### Функция 3: Подтверждение

В процессе настройки меню нажмите кнопку <ОК>, для подтверждения настройки.

#### Функция 4: Воспроизведение

В режиме воспроизведения, нажмите кнопку <ОК> для воспроизведения видео . Для остановки просмотра видео нажмите снова кнопку <ОК>.

### **4. REC Кнопка**

#### Функция 1: Вверх

В настройках меню и режимах воспроизведения, вы можете нажать кнопку <UP> для перехода вверх.

#### Функция 2: Назад

В состоянии воспроизведения, нажмите кнопку <REC> для быстрой перемотки назад.

#### Функция 3: Видеозапись

В режиме ожидания, нажмите кнопку <REC> для начала записи, и нажмите кнопку <REC>, чтобы остановить запись.

## **5. MIC Кнопка**

Функция 1: Вниз

В настройках меню и режимов воспроизведения, вы можете нажать кнопку <DOWN> для перехода вниз

Функция 2: Вперед

В состоянии воспроизведения, нажмите кнопку <MIC> для быстрой перемотки вперед

Функция 2: Отключение функции микрофона

В режиме записи, нажмите кнопку <MIC>, чтобы отключить микрофон. Нажмите кнопку <MIC> для того, чтобы снова включить микрофон

## **6. Switch Кнопка**

Функция 1: Переключение режимов

В режиме ожидания, нажмите кнопку <Switch> чтобы войти в режим фото, и нажмите кнопку <Switch> снова, для того чтобы войти в режим воспроизведения.

## **7. Кнопка включения / выключения экрана**

В режиме записи или в режиме ожидания, нажав кнопку включения/выключения экрана, Вы можете включить или выключить дисплей в зеркале

## **8. <Reset> Кнопка**

Кнопка перезагрузки устройства .В случае зависания устройства нажмите кнопку <Reset>

## [ Эксплуатация устройства ]

### 1. POWER Кнопка

#### 1. Автоматическое включение

После запуска автомобильного двигателя, видеореги­стратор автоматически запускается и функция записи включена. Кроме того, индикатор системы и индикатор питания включены, а индикатор REC на экране мигает.

После выключения автомобильного двигателя, видеореги­стратор автоматически сохраняет записанные фото и видео файлы и выключается.

[Примечание]. Видеореги­стратор поддерживает циклическую запись. при заполнении карты памяти, устройство автоматически стирает более ранние файлы и записывает на освободившееся место карты новые. Вы можете установить циклическую запись 1 мин, 3 минуты и 5 минут. Установка по умолчанию 3 минуты.

#### 2. Включение вручную

Нажмите кнопку <POWER>, для включения видеозаписи . Нажмите и удерживайте кнопку <POWER> в течение 5 секунд, для выключения устройства

#### 3. Фото

В режиме ожидания, нажмите кнопку <Switch> чтобы войти в режим фото. Тогда, значок в верхнем левом углу экрана поменяется с видеокамеры на фотокамеру. Нажмите кнопку <OK> чтобы сделать фотографии. Чтобы переключиться обратно в режим видеозаписи, снова нажмите кнопку <Switch>.



#### **4. Функция обнаружения движения**

В режиме ожидания, нажмите кнопку <MENU> для входа в меню настроек. Нажмите кнопку <DOWN>, чтобы переместить курсор к опции «Детектор движения» и установите в состояние <Вкл>.

И нажмите кнопку <REC> чтобы войти в режим обнаружения движения.

[Примечание] Если вам нужно использовать функцию обнаружения движения в течение длительного периода, рекомендуется приобрести дополнительный источник питания.

#### **5. G- сенсор**

Видеорегистратор оснащен встроенным датчиком столкновения (G-сенсор). В случае серьезного столкновения транспортного средства, видеорегистратор фиксирует видеофайлы, сформированные на момент аварии, и блокирует их от автоматического стирания.

[Примечание] Датчик столкновений (G-сенсор) поддерживает регулировку чувствительности. По умолчанию, регулировка чувствительности является выключена. Вы можете изменить настройки чувствительности по мере необходимости в меню настроек.

#### **6. Установка даты и времени**

В режиме ожидания, нажмите кнопку <Menu> дважды для входа в меню настройки системы. Нажмите кнопку <DOWN>, чтобы переместить курсор на пункт <Установка даты>. Нажмите кнопку <OK>, чтобы подтвердить это, и войти в меню <Настройки>.

Кнопками <UP> и <DOWN> выберите нужное значение, нажмите кнопку <Switch>, чтобы перейти к следующей опции, и нажмите кнопку <OK> чтобы подтвердить выбранный параметр, а затем выйти.

Во время установки времени нажмите кнопку <Menu> для выхода, без сохранения установленного времени.

## **7.Режим USB**

Подключите устройство к ПК с помощью кабеля USB. Выберите нужный вам режим.

[Примечание] Если Вы хотите скопировать файлы на ПК, то рекомендуется использовать карт-ридер

## **8. Воспроизведение записи**

Во включенном состоянии, нажмите кнопку <Switch> дважды, чтобы войти в режим воспроизведения. Нажмите кнопку <UP> или <DOWN> чтобы найти нужный файл, и нажмите кнопку <OK> для воспроизведения файла. Для выхода из режима воспроизведения, снова нажмите кнопку <Switch>.

## **9. Web камера**

Подключите устройство к ПК с помощью USB кабеля. Затем выберите пункт PC камера. Драйвер установится автоматически. После установки драйвера, на рабочем столе ПК появится значок «камера». Кликните на этот значок два раза, чтобы включить Web камеру.

## **10. GPS- трекер**

Подключите модель GPS к устройству. При подключении модуля, на дисплее будет соответствующая иконка. После подключения, Вы можете посмотреть с помощью специальной программы, которая идет в комплекте, путь, который Вы проехали, а так же скорость.

[Примечание] Эта функция будет работать только с внешним модулем GPS и специальным проигрывателем .

## [ Гарантия ]

### **Порядок гарантийного обслуживания**

Компания Neoline высоко ценит своих клиентов и всегда стремится предоставить им наиболее качественное обслуживание. В случае необходимости технического обслуживания данного Изделия следует обратиться к продавцу, у которого оно было изначально приобретено, или посетить сайт технической поддержки продукции компании Neoline по адресу [www.neoline.ru](http://www.neoline.ru). Сохраняйте коробку и другие упаковочные материалы вашего изделия для его хранения и транспортировки. Компания Neoline не несет ответственности за потерю данных, независимо от её причины, за восстановление утерянных данных, а также за данные, сохраненные на Изделии, переданном в сервис-центр.

При условии нормальной эксплуатации Изделия компания Neoline гарантирует его соответствие заявленным техническим характеристикам и отсутствие дефектов в материалах и качестве изготовления в течение нижеуказанного срока. Срок ограниченной гарантии составляет 1 (один) год.

### **Гарантия не предоставляется в следующих случаях:**

- Влияние природных явлений, таких как огонь, статические разряды.
- Повреждение при неавторизованном ремонте, модификации или неосторожном обращении.
- Повреждение при неправильном использовании и пренебрежении требований данного руководства.
- В случае модификации или при использовании в составе других продуктов, в случае, когда использование связано с извлечением прибыли и или в других коммерческих целях.
- Утеря пользовательского программного обеспечения, микропрограммы, информации и сохраненных данных.
- Неправильное обращение и установка
- Серийный номер изделия поврежден, неразборчив или отсутствует.