

**РУКОВОДСТВО
ПО ЭКСПЛУАТАЦИИ**

SUPRA

BB-CD122U

Just SUPER!

CD/MP3/USB-МАГНИТОЛА



СОДЕРЖАНИЕ

Меры безопасности.....	3
Комплектация.....	4
Питание магнитолы	5
Расположение элементов управления.....	6
Включение и выключение магнитолы.....	7
Автоматическая настройка	7
Настройка на радиостанцию вручную	7
Воспроизведение CD/MP3/USB	8
Воспроизведение внешнего источника AUX	9
Настройка часов	9
Операции с устройством Bluetooth.....	9
Чистка и уход	10
Безопасная утилизация	10
Устранение неисправностей.....	11
Технические характеристики.....	12

УВАЖАЕМЫЙ ПОКУПАТЕЛЬ!

Благодарим вас за приобретение магнитолы SUPRA. Перед началом эксплуатации CD-магнитолы просим вас внимательно прочитать все руководство, обращая особое внимание на раздел «Меры предосторожности», а затем сохранить руководство для справки в дальнейшем.

ПРАВИЛА ЭКСПЛУАТАЦИИ И ТЕХНИКИ БЕЗОПАСНОСТИ

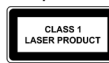
ПРЕДУПРЕЖДЕНИЕ



Этот знак означает, что прибор находится под высоким напряжением и возможно поражение электрическим током. Для обеспечения вашей безопасности запрещается снимать заднюю крышку прибора.



Не разбирайте магнитолу, так как это может привести к поражению электрическим током или опасному воздействию лазерного излучения.



Данный прибор оснащен лазерным устройством класса 1.

- Несоблюдение перечисленных требований по эксплуатации прибора и самостоятельный ремонт прибора могут привести к поломке магнитолы и возможным травмам!
- Размещайте кабели так, чтобы на них не наступали, не допускайте зажим кабелей какими-либо предметами.
- Вилка питания магнитолы должна быть легкодоступна для включения/выключения.
- Для полного отключения магнитолы выньте вилку кабеля питания из розетки.

БЕЗОПАСНОЕ РАЗМЕЩЕНИЕ

Прибор предназначен исключительно для использования в быту и должен быть использован только по назначению.

Извлеките прибор из упаковки и убедитесь в его целостности и отсутствии повреждений. Уберите упаковочные материалы (пластиковые пакеты и скрепки) подальше от детей.

Перед включением прибора в сеть электропитания убедитесь, что напряжение и частота электросети соответствует указанным на маркировке изделия. Подключайте прибор к розетке с заземлением. Подключайте прибор только к источнику переменного тока.

Не используйте прибор в условиях повышенной влажности или рядом с водой.

Запрещается погружать прибор в воду или другие

жидкости, а также разбрызгивать на него воду или другие жидкости, это может привести к поражению электрическим током. Если это произошло, не беритесь за прибор, немедленно отключите его от электросети и обратитесь в сервисный центр для проверки.

Не размещайте на магнитоле посторонние предметы.

Не устанавливайте на приборе источники открытого огня, например, горящие свечи.

Не оставляйте устройство под воздействием прямых солнечных лучей.

Не размещайте устройство под воздействием электромагнитного излучения, рядом с источниками тепла и в местах скопления пыли.

Прибор следует размещать на ровной и устойчивой поверхности.

Максимальная рабочая температура устройства 35°C.

Если прибор не используется, следует отключить его от электросети.

Следите, чтобы шнур питания не соприкасался с горячими или острыми предметами.

Запрещается перегибать и портить шнур питания.

Запрещается использовать прибор, если шнур питания поврежден. Для его ремонта или замены следует обратиться в авторизованный сервисный центр.

При отключении прибора от электросети не тяните за шнур или сам прибор, держитесь за вилку.

Запрещается заменять, наращивать шнур питания.

После использования никогда не обматывайте провод электропитания вокруг прибора, так как со временем это может привести к излому провода. Всегда гладко расправляйте провод на время хранения.

Убедитесь, что установка устройства была произведена в соответствии с инструкциями и иллюстрациями, предложенными в данном руководстве.

Производитель не несет ответственности за какие-либо повреждения, возникшие вследствие неправильного использования прибора или несоблюдения мер предосторожности и безопасности.

РУКОВОДСТВО ПО ЭКСПЛУАТАЦИИ

Перед чисткой магнитолы отключите кабель питания от розетки.

Запрещается чистить магнитолу жидкими или абразивными чистящими средствами.

Для очистки используйте чистую мягкую слегка влажную ткань.

Чтобы гарантировать достаточную вентиляцию и нормальную работу устройства, никогда не накрывайте его тканью или другим материалом, так как недостаточная вентиляция может вызвать перегрев и/или сокращение срока службы магнитолы.

Не позволяйте детям помещать посторонние предметы в вентиляционные и другие отверстия.

В магнитоле нет частей, которые должен обслуживать пользователь.

По вопросам технического обслуживания и ремонта обращайтесь только в специализированные сервисные центры.

Проконсультируйтесь с продавцом, если у вас возникнут вопросы относительно установки, использования или безопасности данного устройства.

При перемещении устройства из холодного места в теплое внутри него может образоваться конденсат, который при включении может привести к сбоям в работе. Поэтому перед эксплуатацией необходимо подождать в течение 40 минут. Если такое произошло, оставьте устройство включенным на несколько часов, пока влага не испарится.

Не пытайтесь самостоятельно ремонтировать магнитолу. В случае возникновения неисправности выключите устройство и обратитесь в специализированный сервисный центр. Устройство состоит из множества прецизионных электронных деталей, разборка или какая-либо модификация которых может вызвать повреждение устройства.

Несоблюдение требований эксплуатации и хранения может привести к преждевременному выходу магнитолы из строя и/или к поражению электрическим током. Кроме того, несоблюдение перечисленных требований по эксплуатации и хранению лишает права на гарантийное обслуживание.

МЕРЫ ПРЕДОСТОРОЖНОСТИ ПРИ ИСПОЛЬЗОВАНИИ БАТАРЕЕК

Неправильное использование батарей питания может привести к утечке электролита и/или взрыву.

Устанавливайте батарейки только рекомендованного типа и размера.

Устанавливайте батарейки в строгом соответствии с полярностью (+) и (-).

Различные батарейки питания имеют различные характеристики. Не используйте вместе элементы питания разных типов.

Не используйте вместе старые и новые батарейки. Одновременное использование старых и новых батарей снижает срок службы новой батарейки или ведет к утечкам электролита из старой батарейки.

Выньте батарейки сразу же, как только они разрядились. Химикаты, вытекшие из батареек, вызывают коррозию. Если обнаружены следы утечки химикатов, удалите их сухой тканью.

Выньте батарейки питания из устройства, если оно не используется в течение длительного времени.

Выбрасывая батарейки, убедитесь, что это сделано безопасным способом. Никогда не бросайте батарейки в огонь и не выбрасывайте их вместе с другими бытовыми отходами. Узнайте в местных органах власти, как следует выбрасывать батарейки.

КОМПЛЕКТАЦИЯ

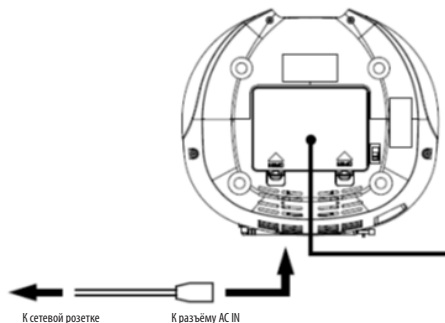
Магнитола — 1 шт.

Шнур питания — 1 шт.

Руководство по эксплуатации — 1 шт.

Гарантийный талон — 1 шт.

ПИТАНИЕ МАГНИТОЛЫ



Магнитола может питаться от электросети или от батарей питания.

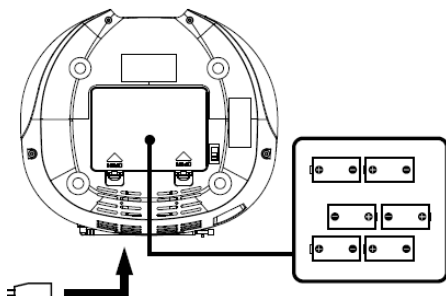
Подключите штекер шнура питания к гнезду на задней стенке магнитолы, а вилку для сетевого питания - к розетке электросети.

Питание будет автоматически подаваться от электросети даже при наличии установленных в аппарат батарей.

ПРИМЕЧАНИЕ:

Во время грозы следует отключить кабель питания прибора от электросети.

В целях экономии электроэнергии отключите кабель питания прибора от электросети, если вы не пользуетесь магнитолой.



Отсек для батареек располагается с нижней стороны магнитолы.

Откройте крышку отсека для батарей.

Установите 6 батарей типоразмера С (1,5В) в отсек для батарей, соблюдая полярность (соответствующие обозначения имеются внутри отсека для батарей).

Закройте крышку отсека для батарей.

ПРИМЕЧАНИЕ:

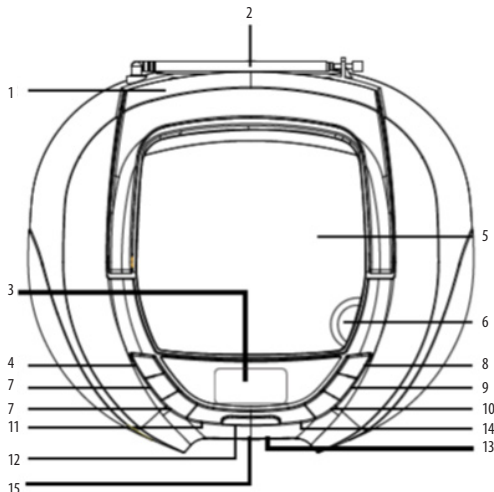
Чтобы магнитола начала работать от батарей, необходимо отсоединить от нее кабель сетевого питания.

Если вы не планируете использовать магнитола в течение длительного времени, извлеките из нее батареи во избежание утечки химикатов.

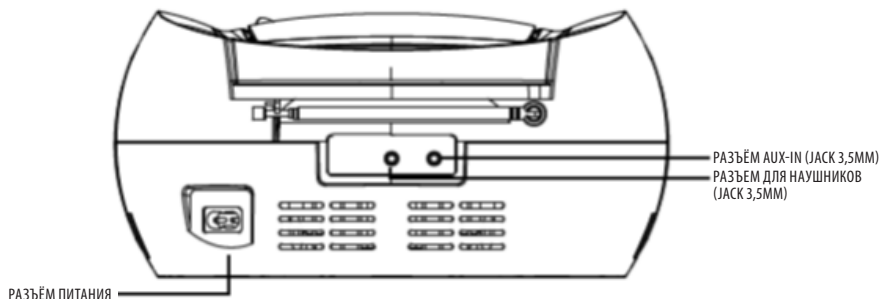
Если громкость, на которой работает магнитола, уменьшается или звук стал искаженным, это означает, что необходимо заменить батареи.

РУКОВОДСТВО ПО ЭКСПЛУАТАЦИИ

РАСПОЛОЖЕНИЕ ЭЛЕМЕНТОВ УПРАВЛЕНИЯ МАГНИТОЛОЙ



1. Handle – Ручка для переноски
2. FM Antenna – Антенна FM
3. LCD Display – ЖК-дисплей
4. Standby / Func – Кнопка включения/ перехода в режим ожидания
5. CD Door – Крышка отсека для диска
6. Open / Close – Выступ для открытия/закрытия отсека для диска
7. VOL+ / VOL- – Кнопки увеличения и уменьшения громкости
8. MODE / AMS – Кнопка выбора режима воспроизведения / автоматической настройки
9. PRE+ / FOLDER+ – Кнопка переключения станций / перехода по папкам
10. PRE- / FOLDER- – Кнопка переключения папки назад
11. STOP – Кнопка остановки воспроизведения
12. SKIP- / Tap- – Кнопка перехода на предыдущую звуковую дорожку / ускоренной перемотки назад / настройки частоты
13. SKIP+ / Tap+ – Кнопка перехода на следующую звуковую дорожку / ускоренной перемотки вперед / настройки
14. PLAY / PAUSE / CLOCK – Кнопка начала воспроизведения / паузы / режимов настройки часов
15. USB JACK – USB разъем



ВКЛЮЧЕНИЕ И ВЫКЛЮЧЕНИЕ МАГНИТОЛЫ

Нажмите кнопку **STANDBY / FUNC**, чтобы включить магнитолу.

Удерживайте кнопку **STANDBY / FUNC**, чтобы перейти в режим ожидания.

Чтобы полностью выключить магнитолу — отключите её от сети и выньте элементы питания.

РАДИОПРИЁМНИК АВТОМАТИЧЕСКАЯ НАСТРОЙКА

1. Нажмите кнопку **Standby / Func**, чтобы выбрать режим **RADIO**.
2. Нажмите и удерживайте 3 секунды кнопки **SKIP- / Tun-** или **SKIP+ / Tun+**, чтобы начать автоматическую настройку.
3. Когда станция будет настроена, процесс настройки будет автоматически прекращен.

АВТОМАТИЧЕСКОЕ ЗАПОМИНАНИЕ РАДИОСТАНЦИЙ

1. Нажмите и удерживайте 3 секунды кнопку **MODE / AMS**, чтобы начать процесс автонастройки на все самые сильные радиостанции.
2. Экран будет показывать порядковый номер ячейки памяти, и радиостанции будут настроены согласно порядковым номерам.

ПРИМЕЧАНИЕ:

Каждый номер на дисплее означает одну настроенную радиостанцию в процессе автоматической настройки.

3. Когда все станции автоматически настроены, нажимайте кнопки **PRE+** и **PRE-**, чтобы выбрать одну из настроенных станций.

НАСТРОЙКА НА РАДИОСТАНЦИЮ ВРУЧНУЮ

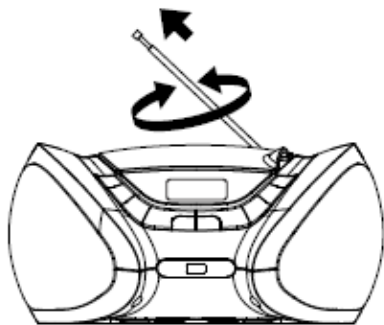
Выберите этот режим, например, для поиска радиостанций, которые не могут быть настроены автоматически.

В режиме радиоприёмника нажимайте кнопки **SKIP- / Tun-** или **SKIP+ / Tun+**, частота настройки будет меняться с шагом 0.1МГц в режиме FM.

ЗАПОМИНАНИЕ РАДИОСТАНЦИЙ ВРУЧНУЮ

1. Настройтесь на нужную радиостанцию, автоматически или вручную.
2. Нажмите кнопку **MODE / AMS**, чтобы войти в режим запоминания станций.
3. На экране высветится надпись **P01**.
4. Нажмите кнопки **SKIP- / Tun-** или **SKIP+ / Tun+**, чтобы выбрать номер ячейки.
5. Нажмите кнопку **MODE / AMS**, чтобы запомнить станцию в выбранной ячейке памяти.
6. Когда все ячейки памяти заполнены, нажимайте кнопки **PRE+** и **PRE-**, чтобы выбрать нужную станцию.

ИСПОЛЬЗОВАНИЕ АНТЕННЫ



Для приема радиостанций диапазона FM устройство оснащено телескопической антенной. Выдвиньте телескопическую антенну и отрегулируйте ее длину и положение для оптимального радиоприема.

УПРАВЛЕНИЕ ВОСПРОИЗВЕДЕНИЕМ CD/MP3/

Нажмите кнопку STANDBY / FUNC и выберите режим CD.

Откройте отсек для диска и загрузите диск CD в отсек для диска рабочей поверхностью вниз.

Закройте отсек для диска.

Некоторое происходит считывание информации диска.

Когда вставлен диск CD, на экране появится общее число звуковых дорожек.

Когда вставлен диск MP3, на экране появится надпись MP3.

Нажмите кнопку PLAY/PAUSE (▶/||), чтобы начать проигрывание диска CD или MP3. Нажмите эту кнопку еще раз, чтобы приостановить проигрывание.

Нажмите кнопку PLAY/PAUSE (▶/||), чтобы возобновить проигрывание диска CD или MP3.

Кнопки SKIP + (▶▶) и SKIP - (◀◀): Нажмите одну из кнопок, чтобы перейти на звуковую дорожку вперед или назад.

Нажмите и удерживайте кнопку во время проигрывания, чтобы дойти до нужного места аудиозаписи.

Нажмите кнопку ■ (STOP), чтобы прекратить проигрывание диска CD или MP3.

В режиме воспроизведения последовательно нажимайте кнопку MODE, чтобы выбрать режим воспроизведения в следующем порядке:

повтор 1 звуковой дорожки (REP) -> повтор всего диска (REP ALL) -> повтор аудиозаписей в случайном порядке (RAND) -> обычное воспроизведение.

УПРАВЛЕНИЕ ВОСПРОИЗВЕДЕНИЕМ USB

Вставьте устройство USB в USB разъем.

Нажмите кнопку STANDBY / FUNC (режим ожидания / функционирования) и выберите режим USB.

ЖК-экран покажет надпись READING, в то время как стереосистема просматривает файлы MP3 в устройстве USB. ЖК-экран покажет общее количество папок с файлами MP3 и начнет проигрывание аудиозаписи автоматически. Вставьте USB устройство в соответствующий разъем.

Нажмите кнопку PLAY/PAUSE (▶/||), чтобы начать воспроизведение аудиофайлов с устройства USB.

Нажмите эту кнопку еще раз, чтобы приостановить проигрывание.

Нажмите кнопку PLAY/PAUSE (▶/||), чтобы возобновить проигрывание.

Кнопки SKIP + (▶▶) и SKIP - (◀◀): Нажмите одну из кнопок, чтобы перейти на звуковую дорожку вперед или назад.

Нажмите и удерживайте кнопку во время проигрывания, чтобы дойти до нужного места аудиозаписи.

Нажмите кнопку ■ (STOP), чтобы прекратить проигрывание.

Нажмите кнопку PRE+ / FOLDER+ для переключения на следующую папку

Нажмите кнопку PRE- / FOLDER- для переключения на предыдущую папку

Нажмите кнопку ■ (STOP), чтобы прекратить проигрывание.

В режиме воспроизведения последовательно нажимайте кнопку MODE, чтобы выбрать режим воспроизведения в следующем порядке:

повтор 1 звуковой дорожки (REP) -> повтор всей папки (REP ALBUM) -> повтор всех записей (REP ALL) -> повтор аудиозаписей в случайном порядке (RAND) -> обычное воспроизведение.

ВОСПРОИЗВЕДЕНИЕ С ВНЕШНЕГО ИСТОЧНИКА СИГНАЛА

1. Нажмите кнопку **STANDBY / FUNC** и выберите режим **AUX**, чтобы слушать аудиозаписи с внешних устройств, подсоединенных с помощью соединительного стерео аудио кабеля (разъём мини Джек 3,5мм) к разъему **AUX IN** магнитолы.
2. Начните воспроизведение на внешнем источнике, звук будет подаваться на динамики магнитолы.
3. Регулятором **VOLUME** установите подходящий уровень громкости.
4. Чтобы управлять воспроизведением, используйте элементы управления подключенного устройства

ПРИМЕЧАНИЕ:

Нажмите кнопку **FUNCTION**, чтобы выбрать режим **LINE**. В режиме **LINE** экран покажет время и дату.

Разъем для подключения наушников

Используйте наушники (разъём мини Джек 3,5мм), который вставляется в разъем для наушников **PHONES**. При использовании наушников, динамики устройства выключаются.

НАСТРОЙКА ЧАСОВ (CLOCK SETTING)

1. Нажмите кнопку **STANDBY / FUNC**, чтобы перейти в режим ожидания.
2. Нажмите и удерживайте 3 секунды кнопку **PLAY / PAUSE / CLOCK**, чтобы войти в режим настройки часов.
3. Отрегулируйте время часов, нажимая кнопки **SKIP- / Tun-** и **SKIP+ / Tun+**.
4. Нажмите кнопку **PLAY / PAUSE / CLOCK**, чтобы запомнить настройки.

ПРИМЕЧАНИЯ:

Так как настройка часов происходит в режиме ожидания, подсветка дисплея работать не будет.

Настройка часов производится в режиме 24ч.

Когда магнитола включена, нажмите и удерживайте 3 секунды кнопку **PLAY / PAUSE / CLOCK**, чтобы дисплей показал время.

ОПЕРАЦИИ С УСТРОЙСТВОМ BLUETOOTH

СОЕДИНЕНИЕ С УСТРОЙСТВОМ BLUETOOTH

1. Нажмите кнопку **STANDBY / FUNC**, чтобы перейти в режим Bluetooth. Экран покажет надпись «bt».
2. Настройте устройство Bluetooth, которое надо соединить с магнитолой, на поиск устройств Bluetooth до тех пор, пока на нем не появится надпись «BB-CD122U».
3. Выберите **BB-CD122U** на устройстве, чтобы начать соединение.
4. Дождитесь завершения соединения.

ПРОИГРЫВАНИЕ АУДИОЗАПИСЕЙ ЧЕРЕЗ BLUETOOTH

1. В режиме соединения с устройством Bluetooth магнитола будет воспроизводить звук с устройства Bluetooth.
2. Отрегулируйте громкость, нажимая кнопки **VOL+ / VOL-**.
3. Выбор записи и режима воспроизведения производится в подключенном Bluetooth устройстве, например, сотовом телефоне.

ОТСОЕДИНЕНИЕ УСТРОЙСТВА BLUETOOTH

Нажмите и удерживайте кнопку **STANDBY / FUNC** чтобы выключить магнитолу либо нажмите кнопку **STANDBY / FUNC**, чтобы сменить режим воспроизведения.

РУКОВОДСТВО ПО ЭКСПЛУАТАЦИИ

ЧИСТКА И УХОД

Чистите корпус магнитолы мягкой сухой тканью. Для чистки запрещается использовать чистящие средства, содержащие спирт, аммиак, бензин, а также абразивные средства, т.к. они могут повредить поверхность корпуса.

Механические части корпуса имеют самосмазывающиеся подшипники и не нуждаются в дополнительной смазке.

ЧИСТКА И УХОД ЗА СЧИТЫВАЮЩИМ УСТРОЙСТВОМ

Запрещается прикасаться к линзе магнитолы.

Резкие перепады температуры могут привести к конденсации влаги на линзе внутри устройства. При этом воспроизведение дисков становится невозможным. В таком случае следует оставить магнитолу включенной в течение нескольких часов, чтобы влага испарилась.

Следует содержать отсек для диска в чистоте и регулярно протирать устройство от пыли мягкой тканью без ворса.

ЗАМЕЧАНИЯ ПО РАБОТЕ С ДИСКАМИ

Не прикасайтесь к рабочей поверхности, держитесь за края.

Отпечатки пальцев, пыль, грязь и царапины на диске могут привести к искажению изображения и понизить качество звука. Всегда бережно обращайтесь с дисками и убеждайтесь в их чистоте, перед тем как загрузить в устройство.

Для очистки диска протрите его мягкой сухой тканью без ворса по направлению от центра к краям. Запрещается применять чистящие и химические средства.

Не пишите на дисках и не приклеивайте на них наклейки.

Не оставляйте диски рядом с источниками тепла, под прямыми солнечными лучами или в местах с повышенной влажностью.

Если не используете диски, храните их в пластиковых кейсах.

Не складывайте диски без кейсов в стопку и не ставьте их под углом, т.к. это может привести к де-

формации дисков.

Чистите диски мягкой тканью, слегка протирая от центра к краям.

Не используйте растворители, такие как бензин, и другие доступные в продаже чистящие средства, а также антистатический спрей, предназначенный для очистки аналоговых дисков. Эти средства могут повредить ваши диски.

БЕЗОПАСНАЯ УТИЛИЗАЦИЯ



Ваше устройство спроектировано и изготовлено из высококачественных материалов и компонентов, которые можно утилизировать и использовать повторно.

Если товар имеет символ с зачеркнутым мусорным ящиком на колесах, это означает, что товар соответствует Европейской директиве 2002/96/ЕС.

Ознакомьтесь с местной системой раздельного сбора электрических и электронных товаров. Соблюдайте местные правила.

Утилизируйте старые устройства отдельно от бытовых отходов. Правильная утилизация вашего товара позволит предотвратить возможные отрицательные последствия для окружающей среды и человеческого здоровья.

УСТРАНЕНИЕ НЕИСПРАВНОСТЕЙ

Если вы обнаружили проблему, то это не всегда означает неисправность. Перед тем как отдать магнитолау в ремонт, проверьте ее согласно следующим инструкциям. Никогда не пытайтесь самостоятельно ремонтировать оборудование, это приведет к отмене гарантии.

Неисправность	Причина	Способ устранения
Нет питания / нет звука.	<ol style="list-style-type: none">1. Громкость установлена на минимальном уровне.2. Шнур питания плохо подсоединен.3. Сбой в электросети.4. Разрядились батарейки или они неправильно установлены.	<ol style="list-style-type: none">1. Отрегулируйте громкость.2. Убедитесь в том, что шнур питания правильно подсоединен.3. Убедитесь, есть ли напряжение в вашей электросети.4. Проверьте соблюдение полярности при установке батарей. При необходимости замените.
Не работает дисплей / устройство не реагирует на нажатия кнопок управления.	Электростатический разряд.	Выключите магнитолау и отсоедините ее от электросети. Подождите несколько секунд и включите снова.
Плохое качество приема радиостанции.	<ol style="list-style-type: none">1. Слабый сигнал радиостанции.2. Неправильная настройка на частоту.	<ol style="list-style-type: none">1. Измените ориентацию антенны, чтобы улучшить качество приема.2. Скорректируйте настройку на частоту.
Слышны помехи.	Вблизи от аппарата используется другое оборудование, создающее электромагнитные помехи.	Не используйте рядом с магнитолау мобильные телефоны, микроволновые печи и др. оборудование.
Диск не воспроизводится.	<ol style="list-style-type: none">1. В устройство не загружен диск.2. Диск поцарапан или загрязнен.3. В устройстве образовался конденсат.4. Диск, загруженный в устройство, не содержит записей или не был финализирован	<ol style="list-style-type: none">1. Загрузите в устройство диск CD, MP3, CD-R.2. Загрузите новый диск. Почистите диск.3. Подождите, пока конденсат испарится.4. Используйте финализированные диски CD-R.
При воспроизведении пропускаются дорожки.	<ol style="list-style-type: none">1. Устройство находится в режиме воспроизведения в запрограммированном порядке.2. Диск поврежден или загрязнен.	<ol style="list-style-type: none">1. Перейдите в обычный режим воспроизведения.2. Замените или почистите диск.
Пульт дистанционного управления не работает.	<ol style="list-style-type: none">1. Между пультом ДУ и магнитолау есть другие предметы.2. Батарейки в пульте ДУ установлены неверно или разрядились.	<ol style="list-style-type: none">1. Уберите препятствия, мешающие прохождению сигнала.2. Проверьте соблюдение полярности при установке батареек, в случае необходимости замените батарейки.

РУКОВОДСТВО ПО ЭКСПЛУАТАЦИИ

ТЕХНИЧЕСКИЕ ХАРАКТЕРИСТИКИ

Воспроизведение CD/CD-R/CD-RW

Цифровой FM тюнер

Расширенный FM диапазон (64-108 МГц)

Bluetooth для беспроводного подключения внешних устройств

USB вход для проигрывания файлов с внешних накопителей

Воспроизведение файлов формата MP3

Функции Повтор/Все треки/Альбом/Случайный выбор

20 предустановленных станций, автоматический и ручной поиск, функция автоматического запоминания настроек

Разъем для подключения наушников, AUX

Телескопическая антенна

LCD дисплей с подсветкой

Мощность динамиков: 1 Вт x 2 RMS

Цвет: серебристый, черный

Потребляемая мощность: 15 Вт

Возможность работы от батареек (UM-2"С" размера 1.5В x 2 не включены в комплект)

Питание 220В, 50/60 Гц

Размеры: 290 X 149 X 219 мм

Вес: 1,4 кг

ВНИМАНИЕ:

Производитель оставляет за собой право на внесение изменений в конструкцию, дизайн, комплектацию и технические характеристики прибора без предварительного уведомления.

Товар сертифицирован в соответствии с законом «О защите прав потребителей».



Срок службы изделия: 3 лет

Гарантийный срок: 1 год

Благодарим Вас за выбор техники SUPRA.

Центральный авторизованный сервисный центр:

ООО «ВипСервис», 142704, г. Москва, поселение Мосрентген, поселок завода Мосрентген, улица Героя России Соломатина, д.31

Список сервисных центров прилагается (см. вкладыш)

Компания производитель оставляет за собой право, без предварительного уведомления, вносить изменения в список авторизованных сервисных центров, включая изменения адресов и телефонов существующих.

Адрес ближайшего СЦ вы можете также узнать по телефону горячей линии 8-800-100-3331 или на сайте www.supra.ru, а также отправив запрос на supra@supra.ru

Производитель: СУПРА ТЕХНОЛОДЖИС ЛИМИТЕД

Китай, Гонконг, Квинз Роуд Централ, 222, Кай Вонг Коммерциал Билдинг, ЛГ2/Ф., комната 2.

Сделано в Китае.

Manufacturer: SUPRA TECHNOLOGIES LIMITED

Room 2, LG2/F, Kai Wong Commercial Building, 222 Queen's Road Central, Hong Kong

Made in China.

Импортер/организация, уполномоченная на принятие претензий от покупателей на территории России: ООО «ВипСервис», 142704, г. Москва, поселение Мосрентген, поселок завода Мосрентген, улица Героя России Соломатина, д.31

Единая справочная служба: 8-800-100-3331

Дата производства: 09. 2014