



РУССКИЙ

РУКОВОДСТВО ПОЛЬЗОВАТЕЛЯ

# Стильная мощная портативная магнитола

Перед началом работы внимательно прочитайте и сохраните данное руководство.

SB19WT



MFL68607068

[www.lg.com](http://www.lg.com)

## Информация по технике безопасности

### ВНИМАНИЕ

Не открывать, опасность поражения электрическим током



**ВНИМАНИЕ:** ВО ИЗБЕЖАНИЕ ПОРАЖЕНИЯ ЭЛЕКТРИЧЕСКИМ ТОКОМ НЕ СНИМАЙТЕ КОРПУС (ИЛИ ЗАДНЮЮ КРЫШКУ). ВНУТРИ НЕТ ДЕТАЛЕЙ, ПРИГОДНЫХ ДЛЯ РЕМОНТА ПОЛЬЗОВАТЕЛЕМ. ДЛЯ ПРОВЕДЕНИЯ РЕМОНТА ОБРАТИТЕСЬ К КВАЛИФИЦИРОВАННОМУ СПЕЦИАЛИСТУ.



Символ молнии в треугольнике означает, что в корпусе находятся неизолированные детали под напряжением, создающие опасность поражения электрическим током.



Восклицательный знак в треугольнике обращает внимание пользователя на наличие важной информации по использованию (ремонту) в сопроводительной документации к устройству.

**ВНИМАНИЕ:** НЕ ПОДВЕРГАЙТЕ УСТРОЙСТВО ВОЗДЕЙСТВИЮ ВЛАГИ ВО ИЗБЕЖАНИЕ ВОЗГОРАНИЯ ИЛИ ПОРАЖЕНИЯ ЭЛЕКТРИЧЕСКИМ ТОКОМ.

**ВНИМАНИЕ:** Не допускается попадание капель или брызг воды на устройство. Не располагайте на устройстве предметы, наполненные водой (например, вазы).

**ВНИМАНИЕ:** Запрещается устанавливать устройство в ограниченном пространстве, например, в книжном шкафу и т.п.

**Внимание:** Не блокируйте вентиляционные отверстия. Устанавливайте согласно инструкции производителя.

Щели и отверстия предназначены для вентиляции, стабильной работы продукта и его защиты от перегрева. Нельзя закрывать отверстия, помещая продукт на диван, кровать, ковер или предметы с похожей поверхностью. Продукт нельзя помещать во встроенную мебель, например на полку или стойку, пока не будет обеспечена хорошая вентиляция или если это не разрешено производителем.



**ОСТОРОЖНО:** В изделии установлена лазерная система. Для обеспечения безопасной и правильной эксплуатации устройства прочитайте и сохраните настоящее руководство. При необходимости ремонта обращайтесь в официальные сервисные центры.

Использование элементов управления и настройки или выполнения операций, отличных от описанных в настоящем руководстве, может привести к опасному излучению.

Не открывайте корпус изделия во избежание лазерного облучения. При открытии корпуса возможно воздействие видимого лазерного излучения.

### МЕРЫ ПРЕДОСТОРОЖНОСТИ, при обращении со шнуром питания

Большинство предметов бытовой техники рекомендуется подключать к отдельной цепи питания;

Отдельная цепь питания - это электрическая цепь без ответвлений с одной розеткой, от которой питается только одно устройство. Более подробная информация дана в спецификации устройства. Не перегружайте розетки.

Поврежденные, ослабленные, перегруженные розетки, удлинители, изношенные шнуры питания с поврежденной изоляцией создают опасность возгорания или поражения электрическим током. Регулярно осматривайте шнур питания Вашего устройства. При износе или повреждении отсоедините шнур от сети и замените на аналогичный в официальном сервисном центре. Обеспечьте защиту шнура от физических или механических воздействий (скручивания, изгибания, защемления). Особое внимание обращайте на вилку, розетки и место соединения шнура и устройства. Для отключения питания выньте вилку шнура из розетки. Устанавливайте устройство так, чтобы вилка находилась в зоне прямого доступа.

**ПРИМЕЧАНИЕ:** Основная этикетка наклеена снаружи на нижней части изделия. См. этикетку на нижней части изделия.

Устройство оборудовано заменяемой батареей или аккумулятором.

#### Безопасное извлечение заменяемой или аккумуляторной батареи из устройства:

Извлеките старую батарею или аккумулятор, при сборке повторите действия в обратном порядке. Для предотвращения загрязнения окружающей среды и возможного нанесения вреда людям и животным старые батареи или аккумулятор необходимо поместить в соответствующие контейнеры на пунктах сбора мусора. Не выбрасывайте батареи или аккумуляторы вместе с другим мусором. Рекомендуется использовать местные бесплатные службы по утилизации батарей и аккумуляторов. Аккумулятор не следует подвергать воздействию тепла, например, воздействию прямого солнечного света, огня и подобных источников.

**ВНИМАНИЕ:** Не используйте высоковольтные приборы рядом с данным устройством (например, электрические мухобойки). Из-за электроразряда работа устройства может нарушиться.

#### Утилизация старого оборудования



1. Символ перечеркнутого мусорного бака свидетельствует о том, что изделие подпадает под действие Европейской Директивы 2002/96/ЕС.
2. Все электрические и электронные изделия должны быть утилизированы отдельно от бытовых отходов через специальные пункты сбора, обозначенные властями.
3. Правильная утилизация старого оборудования предотвратит возможное отрицательное воздействие на окружающую среду и здоровье человека.
4. Более подробную информацию об утилизации старого оборудования можно получить в городской администрации, службе по утилизации отходов или магазине, где было куплено изделие.

#### Утилизация старых батарей и аккумуляторов



1. Символ на батарее или аккумуляторе, изображающий перечеркнутое мусорное ведро на колесах, означает, что на изделие распространяется Директива 2006/66/ЕС.
2. Данный символ может быть совмещен со значком химического элемента: ртути (Hg), кадмия (Cd) или свинца (Pb), если батарея содержит более 0,0005% ртути, 0,002% кадмия или 0,004% свинца.
3. Все аккумуляторы и батареи следует утилизировать отдельно от бытового мусора, в специальных местах сбора, назначенных правительственными или местными органами власти.
4. Правильная утилизация старых батарей и аккумуляторов поможет предотвратить потенциально вредное воздействие на окружающую среду и здоровье человека.
5. Для получения более подробных сведений об утилизации батарей и аккумуляторов обратитесь в администрацию города, службу, занимающуюся утилизацией или в магазин, где был приобретен продукт.

## **Содержание**

### **1 *Начало работы***

---

- 2 Информация по технике безопасности
- 6 Дополнительные возможности
- 6 Аксессуары
- 6 Требования к воспроизводимым файлам
- 7 Передняя панель

### **2 *Подключение***

---

- 8 Источник питания
- 8 – Установка элементов питания
- 8 – Подключение кабеля питания переменного тока
- 9 Подключение других устройств
- 9 – Подключение устройства USB
- 9 – Извлечение USB-устройства
- 9 – Совместимые USB-устройства
- 9 – Требования при работе с USB-устройствами
- 9 – Разъем для подключения портативных устройств PORT. IN

### **3 Настройка системы**

---

- 10 Основные операции
- 11 Прочие операции
- 11 Операции с радиоприемником
- 11 – Прослушивание радиостанций
- 11 – Выключение радиоприемника

### **4 Эксплуатация**

---

- 12 Использование беспроводной технологии Bluetooth
- 12 – Прослушивание музыки с устройства Bluetooth

### **5 Поиск и устранение неисправностей**

---

- 14 Поиск и устранение неисправностей

### **6 Приложение**

---

- 15 Технические характеристики
- 16 Техническое обслуживание
- 16 – Транспортировка устройства
- 16 – Обращение с дисками
- 17 Товарные знаки и лицензии

1

2

3

4

5

6

## Дополнительные возможности

### Радио

Прослушивание радио.

### Подключение портативных устройств

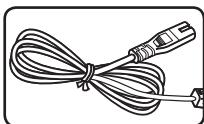
Прослушивание музыки от портативного устройства.

### Bluetooth®

Воспроизведение музыки с устройства с функцией Bluetooth путем простого подключения.

## Аксессуары

Проверьте поставленные аксессуары и ознакомьтесь с ними.



Кабель подключения к сети переменного тока (1)

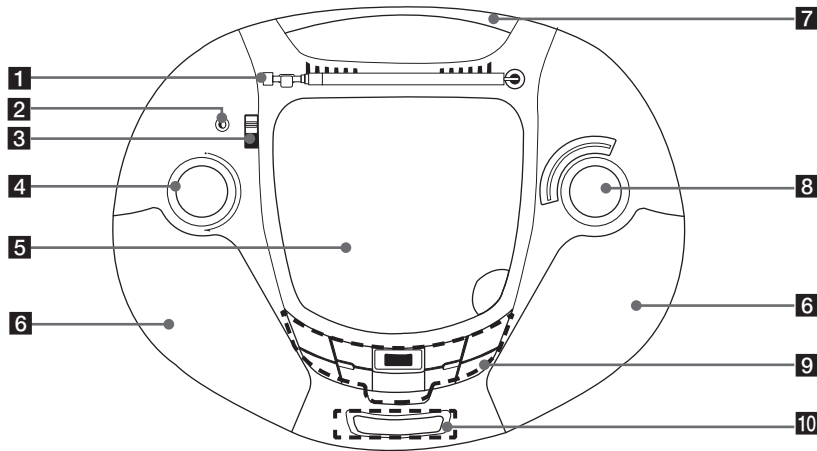
## Требования к воспроизводимым файлам

### Требования к музыкальным файлам формата MP3/WMA:

Ограничения на файл формата MP3/WMA при воспроизведении на данной аппаратуре:

- Частота дискретизации:  
в пределах 8 до 48 кГц (MP3),  
в пределах 8 до 48 кГц (WMA)
- Скорость передачи двоичных данных:  
в пределах 32 до 384 кбит/с (MP3),  
в пределах 32 до 384 кбит/с (WMA)
- Максимальное количество файлов: до 999
- Расширения файла: ".mp3"/".wma"
- Формат файла CD-ROM: ISO 9660/ JOLIET
- Рекомендуется записывать файлы с помощью программы Easy-CD Creator, создающей файловую систему стандарта ISO 9660.
- Для того чтобы диски могли воспроизводиться на проигрывателях LG, необходимо установить вариант [Mastered] при форматировании перезаписываемых дисков. При выборе варианта Live File System последующее воспроизведение на проигрывателях LG невозможно. (Mastered /Файловая система LFS: система форматирования дисков для Windows Vista)

## Передняя панель



**1 Антенна**

**2 PORT.IN**

Гнездо для подключения портативного устройства и воспроизведения с него через динамики данного устройства.

**3 FUNCTION** Переключатель функций и выключатель питания  
 Меняет функции.  
 Выключение устройства.

**4 VOL (-/+)**

Регулировка громкости.

**5** Крышка отсека для диска

**6** Динамик

**7** Ручка

**8** Диск настройки **TUNING (-/+)**

**9 REPEAT**

Музыку можно прослушивать повторно или в случайном порядке.

**PROG.**

Воспроизведение записей в любом порядке **USB/CD**

Выбор режима воспроизведения с USB-накопителя или с компакт-диска.

▶/|| Начать или приостановить воспроизведение.

■ Стоп

◀◀/▶▶ Пропустить/найти

▲▼ Поиск папки с файлами MP3/WMA.

При воспроизведении с компакт-диска или с USB-накопителя, на котором содержится несколько папок с файлами MP3/WMA, выберите данными кнопками папку для воспроизведения.

**Разъем USB**

**BASS BLAST**

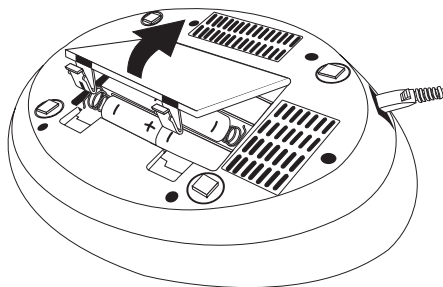
Повышает качество звучания высоких и низких частот и усиливает эффект объемного звучания.

**10 ЭКРАН ДИСПЛЕЯ**  
 (только CD/USB)

1

Начало работы

## Источник питания



2

Подключение

### Установка элементов питания

1. Нажмите на защелки на крышке отсека для батарей и откройте ее.
2. Вставьте шесть батарей типа "С" (R14) (в комплект поставки не входят) в отсек, при этом следите за тем, чтобы ⊕ и ⊖ были в правильном положении.
3. Закройте крышку отсека для батарей.

### Подключение кабеля питания переменного тока

1. Подключите один разъем кабеля питания переменного тока (входит в комплект поставки) в гнездо AC IN.
2. Вилку на другом конце кабеля подключите к сетевой розетке.

### ! ПРИМЕЧАНИЕ

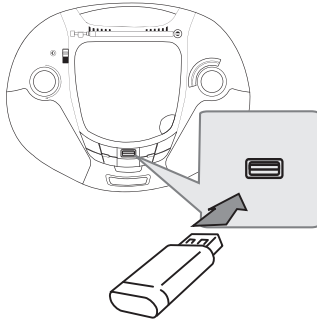
- Если вы не собираетесь использовать плеер в течение длительного времени, вилку шнура питания следует отсоединить от сетевой розетки.
- Во избежание повреждений, вызванных возможной протечкой батарей, батареи следует извлекать, если вы не собираетесь использовать плеер в течение длительного времени.
- Когда батареи выработали свой ресурс, все батареи следует заменить на новые.
- Во время работы плеера от электросети батареи не расходуются.
- Источник питания (аккумуляторы или батарейки) не должен подвергаться сильному нагреванию под воздействием солнечного света, огня и т. д.



## Подключение других устройств

### Подключение устройства USB

Подключите разъем USB-накопителя (MP3-плеера и др.) к гнезду USB на передней панели устройства.



### Извлечение USB-устройства

1. Выберите другую функцию/режим или дважды нажмите кнопку ■.
2. Извлеките USB-устройство.

### Совместимые USB-устройства

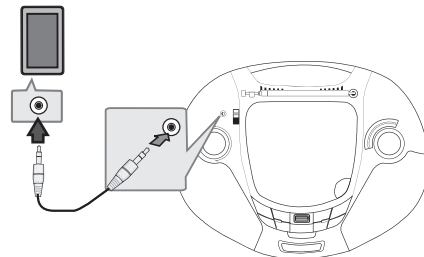
- MP3-плеер: MP3-плеер типа флеш-накопителя.
- Флеш-накопитель USB: Устройства, поддерживающие стандарт USB 2.0 или USB 1.1.
- Функция USB данной системы поддерживает не все USB-устройства.

### Требования при работе с USB-устройствами

- USB-устройства, для которых при подключении к компьютеру требуется установка дополнительных программ, не поддерживаются.
- Не извлекайте USB-устройство во время его работы.
- При использовании USB-устройств большой емкости для выполнения поиска может потребоваться несколько минут.
- Для предотвращения потери данных создавайте резервные копии всех данных.
- При использовании удлинительного USB-кабеля или USB-концентратора устройство USB не распознается.
- Файловая система NTFS не поддерживается. (Поддерживается только файловая система FAT(16/32)).
- Данное устройство не поддерживает обработку свыше 1 000 файлов.
- Внешние жесткие диски, устройства считывания карт памяти, устройства с кодовой защитой или USB-устройства жесткого типа, не поддерживаются.
- USB-порт данного устройства нельзя подключать к ПК. Данное устройство нельзя использовать в качестве устройства хранения данных.

### Разъем для подключения портативных устройств PORT. IN

Подключите выход (наушники или линейный выход) переносного устройства (плеера MP3, PMP и др.) к входному гнезду **PORT. IN**.



- Предупреждение, что повышенное звуковое давление из наушников может привести к потере слуха.

## Основные операции

1. Установите диск (этикеткой вверх) или подключите USB-устройство к разьему USB.
2. Выберите режим работы с компакт-диском или устройством USB, нажав кнопку **USB /CD**.
3. Кнопками **◀◀/▶▶** выберите файл (или запись) для воспроизведения.

3

Настройка системы

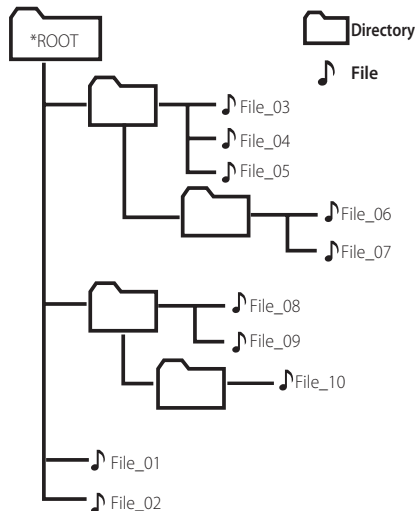
Операция	Действие
Стоп	Нажмите кнопку <b>■</b> .
Воспроизведение	Нажмите кнопку <b>▶/■</b> .
Пауза	Нажмите кнопку <b>▶/■</b>
Переход к следующей/предыдущей файлу	Для перехода к следующей записи/файлу или возврату в начало текущей записи/файла нажмите кнопку <b>◀◀</b> или <b>▶▶</b> . Для возврата к предыдущей записи/файлу дважды кратковременно нажмите кнопку <b>◀◀</b> .
Поиск нужного фрагмента записи	Во время воспроизведения нажмите и удерживайте кнопку <b>◀◀</b> или <b>▶▶</b> и отпустите ее в месте, с которого хотите продолжить воспроизведение.
Циклическое или случайное воспроизведение	Последовательно нажимайте кнопку <b>REPEAT</b> для отображения режимов воспроизведения в следующем порядке: REPEAT 1 -> REPEAT ALL -> RANDOM -> OFF.
Усиление эффекта объемного звучания.	При воспроизведении нажмите кнопку <b>BASS BLAST</b> для повышения качества воспроизведения высоких и низких частот и усиления эффекта объемного звучания.

### ! ПРИМЕЧАНИЕ

- При воспроизведении сильно царапанного диска может быть слышен шум, также проигрыватель может вообще не распознать диск.
- Режим DTS не поддерживается.

### ! ПРИМЕЧАНИЕ

- Папки/файлы на USB-накопителе и компакт-диске имеют структуру, показанную ниже.



- Файлы представлены в порядке их записи и могут быть представлены по-разному в зависимости от условий записи.
- \*ROOT : первый экран при распознавании компьютером USB-устройства имеет обозначение "ROOT (Корневой каталог)"
- Последовательно воспроизводятся файлы, начиная с **♪**-файла 1 и заканчивая **♪**-файлом 10.
- Папки представлены в следующем порядке:  
 FAT(USB) : FILE\_01 -> FILE\_02 -> FILE\_03 -> FILE\_04 -> FILE\_05 -> **FILE\_06 -> FILE\_07** -> **FILE\_08 -> FILE\_09** -> FILE\_10  
 CD : FILE\_01 -> FILE\_02 -> FILE\_03 -> FILE\_04 -> FILE\_05 -> **FILE\_08 -> FILE\_09** -> **FILE\_06 -> FILE\_07** -> FILE\_10

## Прочие операции

### Программирование воспроизведения

Функция программирования позволяет сохранить избранные файлы с любого диска или устройства USB.

Программа может включать 20 записей.

1. Установите компакт-диск или устройство USB, дождитесь их загрузки.
2. В режиме остановки нажмите кнопку **PROG..**
3. Кнопками **◀◀** или **▶▶** выберите запись.
4. Повторно нажмите кнопку **PROG.** для сохранения и перейдите к другой записи.
5. Нажмите кнопку **▶/||** для воспроизведения сохраненных записей.
6. Для очистки созданного списка дважды нажмите кнопку **■**.

#### ! ПРИМЕЧАНИЕ

Созданные списки также очищаются при извлечении диска или отключении устройства USB, выключении питания устройства или переключении на другой режим.

### Прослушивание музыки с переносного плеера

Данное устройство можно использовать для воспроизведения музыки с различных типов переносных плееров.

1. Подключите переносной плеер к разъему **PORT. IN** (PORTABLE IN) устройства.
2. Переключателем **FUNCTION** выберите режим **PORT. IN.**
3. Включите переносной плеер и запустите воспроизведение.

## Операции с радиоприемником

### Прослушивание радиостанций

1. Переключателем **FUNCTION** выберите режим **RADIO.**
2. Выберите **FM.**
3. Выберите радиостанцию с помощью **TUNING.**

### Выключение радиоприемника

Установите переключатель **FUNCTION** в положение **CD** или **PORT.IN**, **USB**, **Bluetooth**, чтобы выключить устройство.

## Использование беспроводной технологии Bluetooth

### Что такое Bluetooth

**Bluetooth**® представляет собой технологию беспроводной связи устройств с небольшим радиусом действия.

Звук может прерываться при возникновении помех от других источников электромагнитных волн, использующих такую же рабочую частоту, или при подключении других Bluetooth-устройств в соседних помещениях.

Подключение отдельных устройств с беспроводной технологией **Bluetooth**® не требует каких-либо расходов. Мобильный телефон с технологией **Bluetooth**® может использоваться через систему Cascade, если подключение осуществляется с помощью беспроводной технологии **Bluetooth**®.

Применимые устройства: мобильный телефон, MP3-плеер, ноутбук, карманный компьютер и т.п.

### Профили Bluetooth

Для использования беспроводной технологии **Bluetooth**® устройство должно обрабатывать определённые профили. Данное устройство совместимо со следующим профилем.

A2DP (расширенный профиль распространения аудио)

### Прослушивание музыки с устройства Bluetooth

Перед процедурой сопряжения устройств включите режим Bluetooth на своем устройстве. См. руководство пользователя для устройства Bluetooth. После сопряжения повторное сопряжение устройств не требуется.

1. Выберите режим Bluetooth, нажав кнопку переключателя **FUNCTION**. На аппарате начинает мигать оранжевый индикатор.
2. Включите устройство Bluetooth и выполните операцию сопряжения. При поиске данного устройства с устройства Bluetooth на дисплее устройства Bluetooth может отобразиться список устройств, в зависимости от типа устройства Bluetooth. Ваше устройство отображается как "LG MICRO (XX:XX)".

#### ! Примечание

- XX:XX указывают последние цифры BT-адреса. Например, если адрес Bluetooth вашего устройства 9C:02:98:4A:F7:08, на устройстве Bluetooth отображается сообщение "LG MICRO (F7:08)".
- В некоторых устройствах Bluetooth XX:XX(адрес Bluetooth) может отсутствовать.

3. Введите PIN-код  
PIN-код: 0000
4. После успешного сопряжения данного устройства с Bluetooth-устройством загорается оранжевый индикатор.

#### ! Примечание

Способ соединения зависит от типа Bluetooth устройства.

5. Прослушивание музыки.  
Описание операции воспроизведения музыки, сохраненной на вашем Bluetooth-устройстве см.

**! Примечание**

- При использовании технологии **Bluetooth®** размещайте устройство Bluetooth как можно ближе и сохраняйте это расстояние. Тем не менее, связь может нарушаться в следующих случаях:
  - Если между данным устройством и устройством Bluetooth имеется препятствие.
  - Если используется другое устройство с технологией Bluetooth®, например, медицинский прибор, микроволновая печь или беспроводное сетевое устройство.
- При возникновении помех от другого источника электромагнитного излучения звук может прерываться.
- С данного устройства управление устройством Bluetooth невозможно.
- Сопряжение возможно только с одним устройством Bluetooth, сопряжение с несколькими устройствами Bluetooth невозможно.
- В зависимости от типа устройства выполнение функции Bluetooth может оказаться невозможным.
- Вы можете использовать беспроводное соединение с мобильным телефоном, MP3-плеером, ноутбуком и другими устройствами.
- Если между устройством Bluetooth и проигрывателем находится человек, затрудняя тем самым соединение, соединение будет прервано.
- Чем больше расстояние между данным устройством и устройством Bluetooth, тем хуже качество звучания.

## Поиск и устранение неисправностей

	ПРОБЛЕМА	ПРИЧИНА	УСТРАНЕНИЕ
Общие	Питание отсутствует.	• Шнур питания не включен в розетку.	• Включите в розетку шнур питания.
		• Разряжены батареи.	• Замените батареи новыми.
	Нет звука.	• Убедитесь, что выбран правильный режим.	• Нажмите кнопку FUNCTION и проверьте выбранный режим.
CD	Воспроизведение не запускается.	• Вставлен диск, воспроизведение которого невозможно.	• Вставьте диск поддерживаемого формата.
		• Диск отсутствует.	• Вставьте диск.
		• Диск загрязнен.	• Очистите диск.
		• Диск установлен неправильной стороной.	• Вставьте диск этикеткой или надписями вверх.
Радиоприемник	Нет звука.	• Не выбран режим RADIO.	• Выберите режим RADIO.
	Присутствуют шумы.	• Рядом с плеером установлены электронные устройства.	• Установите плеер подальше от таких устройств.

## Технические характеристики

Общие	
Источник питания	См. на паспортной табличке на корпусе
Потребление электроэнергии	См. на паспортной табличке на корпусе
Масса нетто	1,65 кг
Наружные габариты (Ш x В x Г)	(303 x 121 x 240) мм
Рабочая температура	от 5 °С до 40 °С, Рабочее положение: горизонтальное
Рабочая влажность	от 5 % до 90 %

Радио	
Диапазон FM	88 до 108 МГц

Усилитель мощности	
Выходная мощность	0,5 Вт x 2

USB	
Питание шины USB	5 В --- 500 мА
Версия USB	USB 2,0 или USB 1,1

CD	
Частотная характеристика	100 Гц до 18 кГц
Отношение сигнал-шум	61 дБ
Динамический диапазон	56 дБ

Акустические системы	
Тип	1-полосный динамик
Импеданс	8 Ω
Номинальная входная мощность	1 Вт
Максимальная входная мощность	2 Вт

- Конструкция и технические характеристики могут изменяться без предварительного уведомления.

## Техническое обслуживание

### Транспортировка устройства

#### Обращение с устройством

Сохраните упаковку, в которой поставилось устройство. Если Вы хотите перевезти проигрыватель, для максимальной защиты упакуйте устройство так, как это было сделано на заводе.

Обеспечение чистоты внешних поверхностей

- Не используйте летучие жидкости такие, как средство от насекомых, вблизи устройства.
- Поверхность можно повредить, если протирать сильно надавливая на предмет.
- Не допускайте продолжительного контакта с устройством резиновых или пластиковых предметов.

#### Чистка устройства

Чистку плеера следует производить мягкой сухой тряпкой. При сильном загрязнении тряпку можно слегка смочить раствором чистящего средства.

Не используйте сильнодействующие растворители, такие как спирт или бензин, во избежание повреждения поверхности устройства.

#### Обслуживание устройства

Не храните диски в местах, где на них попадает прямой солнечный свет, вблизи источников тепла, во избежание попадания солнечных лучей не оставляйте их в автомобиле, припаркованном на открытой стоянке.

## Обращение с дисками

### Правила обращения с дисками

Никогда не наклеивайте на диск бумагу или клейкую ленту.

### Хранение дисков

После воспроизведения храните диск в предназначенном для него футляре. Избегайте попадания на диск прямого солнечного света или воздействия источников высокой температуры. Никогда не оставляйте диск в автомобиле, припаркованном в месте, подверженном воздействию прямых солнечных лучей.

### Чистка дисков

Не используйте активные растворители, такие как спирт, бензин, лакокрасочные растворители, имеющиеся в продаже чистящие средства, или анти-статический спрей, предназначенный для старых виниловых пластинок.



## Товарные знаки и лицензии



Технология беспроводного подключения **Bluetooth®** обеспечивает радиосвязь между электронными устройствами.

Подключение отдельных устройств с использованием беспроводной технологии **Bluetooth®** не требует дополнительных затрат. Мобильный телефон с беспроводной технологией **Bluetooth®** можно использовать через канал Cascade при подключении с помощью беспроводной технологии **Bluetooth®**.

Слово **Bluetooth®** и логотипы являются собственностью компании **Bluetooth® SIG, Inc.**, и любое использование этих знаков компанией LG Electronics осуществляется по лицензии.

Другие товарные знаки и торговые названия принадлежат соответствующим владельцам.



	Телефон	Режим работы	Интернет
Россия	8-800-200-7676	Круглосуточно	<a href="http://www.lg.com">http://www.lg.com</a>
Беларусь	8-820-0071-1111		
Латвия	8-0200-201	9:00 - 17:00 (Пн.-Пт.)	
Литва	8-800-08-081		
Эстония	800-9990		
Україна	0-800-303-000	8:00 - 21:00 (Пон.-Пят.) 8:30 - 18:30 (Суб., Нд.)	
Қазақстан	8-8000-805-805	9:00-20:00 (Пн.-Пят.) 9:00-18:00 (Суб., Вс.)	
	2255 (GSM)		
Ўзбекистан	8 800 120 2222	9:00 - 18:30 (Пн.- Пят.) 9:00 - 15:00 (Суб., Вс.)	
Қырғызстан	800 0071 0005	Круглосуточно	
Молдова	00-800-0071-0005 (Тольоғо для стационарных телефонов)	Круглосуточно	



Символ «не для пищевой продукции» применяется в соответствие с техническим регламентом Таможенного союза «О безопасности упаковки» 005/2011 и указывает на то, что упаковка данного продукта не предназначена для повторного использования и подлежит утилизации. Упаковку данного продукта запрещается использовать для хранения пищевой продукции.

Символ Кедендік одақтың 005/2011 техникалық регламентіне сәйкес қолданылады және осы өнімнің қаптамасын екінші рет пайдалануға арналмағанын және жоюға жататынын көрсетеді. Осы өнімнің қаптамасын азық-түлік өнімдерін сақтау үшін пайдалануға тыйым салынады.



Символ «петля Мебиуса» указывает на возможность утилизации упаковки. Символ может быть дополнен обозначением материала упаковки в виде цифрового и/или буквенного обозначения.

Символ қаптаманы жою мүмкіндігін көрсетеді. Символ сандық код және/немесе әріп белгілері түріндегі қаптама материалының белгісімен толықтырылуы мүмкін.

### Российская Федерация

Импортер ООО "ЛГ Электроникс Рус"

Адрес импортера: 143160 Российская Федерация, Московская область, Рузский район, сельское поселение Дороховское, 86 км. Минского шоссе, д.9

Адрес производителя : МАТЕСТАР

Дон Гуан МАТЕСТАР ЭЛЕКТРОНИКС ЛТД. Китай, г. ДонгГуан, округ Чанг Пин, район Чен Ву Бей

Сделано в Китае

### Україна

Найменування та адреса імпортера

ПІІ «ЛГ ЕЛЕКТРОНІКС Україна» вул. Басейна, 6, м. Київ, 01004,  
Тел. : 044 201-43-50

### Қазақстан Республикасы

Импорртаушы АҚ "ЭЛ Джи Электроникс Алматы Қазақстан", 050061, Алматы қ., к. Көкөрай, 2А

Өндірушінің мекенжайы: МАТЕСТАР

Dong Guan MATESTAR ELECTRONICS LTD. Қытай, ДонгГуан қ., Чанг Пинг қаласы, Чен Ву Бей ауданы.

Қазақстан Республикасы территориясында тұтынушылардан келіп түскен талаптар мен ұсыныстарды қарайтын және тауарды жөндеу мен техникалық қызмет көрсететін ұжым:

АҚ «Эл Джи Электроникс Алматы Қазақстан», 050061, Қазақстан Республикасы, Алматы қ., Көкөрай, 2А. Басқа сервис орталықтары жайында мағлұматты "Тұтынушыға қызмет көрсету орталығына" телефон шалу арқылы білуге болады.

Қытайда жасалған

