

Уважаемый покупатель!

Благодарим за то, что Вы приобрели видеорегистратор Neoline Wide S40. Внимательно и до конца прочитайте данное руководство, чтобы правильно использовать устройство и продлить срок его службы. Сохраните руководство пользователя, чтобы обратиться к нему, если в будущем возникнет такая необходимость.

[Содержание]

Условия эксплуатации.....	2
Технические характеристики.....	4
Комплектация	4
Описание разъёмов и кнопок	5
Выбор места крепления	6
Установка и подключение	7
Эксплуатация устройства	7
Настройки.....	7
G-сенсор.....	7
Функция SOS.....	8
Меню видеозаписи.....	8
Меню фото.....	8
Меню просмотра.....	8
Системные настройки.....	9
USB режим	9
Гарантия.....	10

[Условия эксплуатации]

1. Во избежание притормаживания изображения пользуйтесь картами памяти формата Micro SD Класса 6 или выше емкостью от 6Гб до 32Гб.
2. Для внесения изменений в настройки, пожалуйста, остановите запись, нажав на кнопку Menu для входа в меню настроек.
3. Пожалуйста, используйте только оригинальное зарядное устройство и прочие комплектующие Wide S40.
4. В автомобилях, в которых питание на розетку прикуривателя подается и после выключения зажигания, пожалуйста, вынимайте вилку из розетки прикуривателя во избежание разрядки аккумулятора автомобиля или возникновения иных чрезвычайных ситуаций.
5. После выключения двигателя автомобиля, в случае выключения зажигания или любой иной причины прекращения подачи питания аккумулятор позволяет продолжить запись изображения на карту памяти. Не извлекайте карту памяти Micro SD, иначе файл может быть поврежден.
6. Не подвергайте устройство воздействию прямого солнечного света.
7. Не подключайте автомобильное зарядное устройство к аккумулятору автомобиля напрямую (такое подключение может привести к утрате гарантии).
8. Если Вы непрерывно используете устройство в течение долгого времени, регистратор может немного нагреться. Это нормальное явление и беспокоиться не стоит.
9. Не разбирайте устройство и не вносите в него изменения. При возникновении каких-либо проблем, связанных с устройством, обратитесь к своему дилеру или в наш центр обслуживания клиентов.
10. Не роняйте устройство, не подвергайте его ударам или иным серьёзным механическим воздействиям. Не следует сильно нажимать на поверхность ЖК дисплея - это может привести к его повреждению или ненадлежащей работе.

11. Не подвергайте регистратор воздействию влаги. При эксплуатации устройства Ваши руки должны быть сухими.
12. Не следует протирать устройство чистящими составами, содержащими концентрированные кислоты и щелочи.
13. И само устройство, и аккумулятор следует утилизировать надлежащим образом.
14. Перед началом работы внимательно прочитайте Руководство Пользователя.



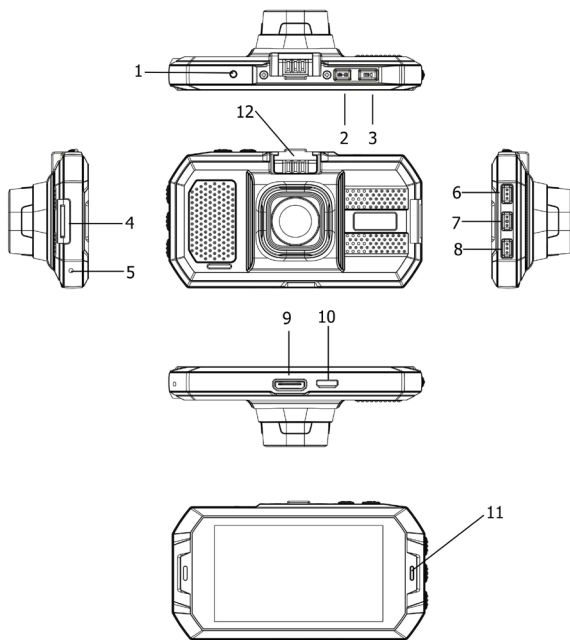
[Технические характеристики]

- Матрица Aptina AR0330 3 Мп
- Процессор SPCA6330
- Угол обзора 170°
- Разрешение видео Full HD: 1920*1080 (30 к/с), 1280*720 (60 к/с)
- Формат записи: MOV
- Видеокомпрессия: H.264
- Встроенный аккумулятор 130 мА/ч
- G-сенсор
- WDR обработка видео
- Датчик движения
- Запись звука
- HDMI выход
- Дисплей 2,7 дюйма
- Циклическая запись
- MicroSD (8Гб -32 Гб) SDHC Class 6 и выше
- Световая индикация статуса работы
- Рабочая температура: от 0 до + 30 С°
- Размеры: 90.7*48.8*28.6 мм
- Вес: 56,4г

[Комплектация]

- Видеорегистратор Neoline Wide S40
- Крепление на стекло
- Автомобильное ЗУ
- USB кабель
- Руководство пользователя
- Гарантийный талон

[Описание разъёмов и кнопок]



1 - Reset

2 - Кнопка ВКЛ /Menu/
Аварийный снимок

3 - Кнопка ОК/ REC

4 - Слот для карты памяти

5 - Микрофон

6 - Кнопка MODE

7 - Кнопка Вверх

8 - Кнопка Вниз

9 - Слот mini USB

10 - Mini HDMI

11 - LED индикатор

12 - Разъем для активной зарядки

1. Кнопка Reset используется для перезагрузки устройства
2. Кнопка ВКЛ/Menu/Аварийный снимок используется для включения/выключения устройства, входа в меню, выхода из меню. В режиме видеосъемки, нажав кнопку, можно сделать экстренный фото снимок, который будет храниться в папке экстренного видео
3. Кнопка ОК/ REC используется для включения /паузы видео, для подтверждения выбора при настройках устройства, а также для входа в подменю.
4. Кнопка MODE используется для переключения режимов устройства. В режиме видеозаписи при нажатии кнопки начнется видеозапись, которая будет сохраняться в папке экстренного видео
5. Кнопка Вверх используется для навигации по меню устройства. В режиме видеосъемки для включения/выключения микрофона
6. Кнопка вниз используется для навигации в настройках устройства

Карты памяти

Корректная работа устройства может быть гарантирована только при использовании карт памяти б класса и выше. При этом видеорегистратор поддерживает SD карты объемом от 4 до 32 Гб.

Используйте оригинальные SD карты высокого качества — они прослужат дольше и обеспечат стабильность в работе. Контрафактные карты могут вызвать сбой и увеличивают разрывы между записями

[Выбор места крепления]

— Наиболее подходящее место для крепления находится возле зеркала заднего вида.

— Видеорегистратор не должен загораживать обзор водителю, чтобы обеспечить лучшую видимость, закрепите его максимально высоко, оставив пространство для снятия регистратора с держателя.

— Ничего не должно загораживать объектив видеорегистратора, в том числе и тонировка стекла.

[Установка и подключение]

1. Соедините автомобильный держатель и устройство.
2. Очистите от загрязнений место крепления.
3. Прижмите крепление к стеклу и опустите защелку.
4. Вставьте карту памяти.
5. Подключите кабель питания в разъем Mini USB.
6. Установите автомобильное ЗУ в прикуриватель.
7. Отформатируйте карту памяти после включения Neoline Wide S40

[Эксплуатация устройства]

Нажмите кнопку ВКЛ для включения устройства. Для выключения устройства нажмите кнопку ВКЛ и удерживайте 2 секунды. Для переключения режимов устройства нажмите кнопку MENU

[Настройки]

G-сенсор

Эта функция позволяет настроить значение чувствительности для датчика G-сенсор, инициирующего автоматическую запись коротких видеофайлов при резких ускорениях, торможениях, ударах, поворотах, переворотах, подбрасывании на неровностях дороги и т.д. Файлы G-сенсора защищены от автоматического удаления при циклической перезаписи. Это обеспечивает Вам сохранность файлов наиболее критичных моментов, даже если карта памяти была несколько раз перезаписана после них в продолжение циклической съемки. Но если задано высокое значение чувствительности G-сенсора - а поездка происходит по плохой дороге, с выбоинами, ямками – файлы G-сенсора могут заполнить всю карту ещё до окончания Вашей поездки. А поскольку такие файлы защищены от автоматической перезаписи – видеосъемка остановится, из-за отсутствия доступной памяти

Функция SOS

В режиме записи, нажмите кнопку MODE. При этом сохранится текущий видео-файл в отдельной папке

Меню видеозаписи

1. Видео разрешение: 1080р 30к/с, 720р 60к/с.
2. Циклическая запись: выкл, 3 мин, 5 мин, 10 мин.
3. Датчик движения: вкл./выкл.
4. Запись при вкл.: вкл/выкл.
5. Задержка выкл: 10 сек, 20 сек, 30 сек, выкл.
6. Задержка вкл: 10 сек, 20 сек, 30 сек, выкл.
4. Видео штамп: штамп даты, гос. номер, штамп лого

Меню фото

1. Качество: высокое, хорошее, нормальное
2. Задержка съемки: вкл., выкл. (задержка съемки 10 секунд)
3. Серия снимков: выкл., снимок
4. Штамп даты: вкл., выкл.

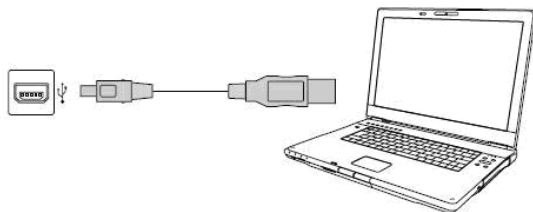
Меню просмотра

1. Удалить: удаление файлов
2. Защита: заблокировать/разблокировать файл

Системные настройки

1. Язык: Выберете необходимый язык
2. Формат: Вы можете отформатировать карту памяти Да/ Нет
3. Настройки даты и времени: Вы можете установить нужную дату и время
4. Тип TV: NTSC /PAL
5. Звук: вкл/выкл микрофона, звук кнопок, громкость
6. Автовыключение экрана: Выкл/ 30 сек / 1 мин/ 3 мин
7. Автовыключение: Выкл/ 1 мин/ 3 мин/ 5 мин
8. Баланс белого: авто, солнечный, облачно, вольфрам, люминисцентный
9. Экспозиция: -2.0, -1.7, -1.3, -1.0, -0.7, -0.3, 0, 0.3, 0.7, 1.0, 1.3, 1.7, 2.0
10. Частота света: 50 Гц, 60 Гц
11. Настройки гос.номера: Вы можете установить гос. номер своего авто
12. Настройки часового пояса
13. G-сенсор: выкл, низкое, среднее, высокое
14. Система: версия прошивки

USB режим



Подключите устройство с помощью USB кабеля. Видеорегистратор включится автоматически будет распознан компьютером как «Съемный диск» в разделе «Мой компьютер».

[Гарантия]

Порядок гарантийного обслуживания

Компания Neoline высоко ценит своих клиентов и всегда стремится предоставить им наиболее качественное обслуживание. В случае необходимости технического обслуживания данного Изделия следует обратиться к продавцу, у которого оно было изначально приобретено, или посетить сайт технической поддержки продукции компании Neoline по адресу www.neoline.ru. Сохраняйте коробку и другие упаковочные материалы вашего изделия для его хранения и транспортировки. Компания Neoline не несет ответственности за потерю данных, независимо от её причины, за восстановление утерянных данных, а также за данные, сохраненные на Изделии, переданном в сервис-центр.

При условии нормальной эксплуатации Изделия компания Neoline гарантирует его соответствие заявленным техническим характеристикам и отсутствие дефектов в материалах и качестве изготовления в течение нижеуказанного срока. Срок ограниченной гарантии составляет 1 (один) год.

Гарантия не предоставляется в следующих случаях:

- Влияние природных явлений, таких как огонь, статические разряды.
- Повреждение при неавторизованном ремонте, модификации или неосторожном обращении.
- Повреждение при неправильном использовании и пренебрежении требований данного руководства.
- В случае модификации или при использовании в составе других продуктов, в случае, когда использование связано с извлечением прибыли и или в других коммерческих целях.
- Утеря пользовательского программного обеспечения, микропрограммы, информации и сохраненных данных.
- Неправильное обращение и установка
- Серийный номер изделия поврежден, неразборчив или отсутствует.