

EDGE

Руководство по установке и эксплуатации

Активный сабвуфер EDV12BA-E4

Поздравляем с приобретением активного сабвуфера EDGE. Внимательно прочитайте данное Руководство и убедитесь в том, что Вы полностью понимаете описанные процедуры установки, подключения и обслуживания с целью обеспечения наиболее эффективного функционирования данного продукта.

Мы надеемся, что Вы получите удовольствие от использования продукта EDGE, такое же, какое как и мы при его создании.

ВНИМАНИЕ

Аудиоусилитель, приобретенный на вторичном рынке создает дополнительную нагрузку на систему электропитания транспортного средства после его установки.

Большинство современных транспортных средств имеют достаточную емкость источников электроэнергии. Кроме того, не все электрические компоненты нагружаются одновременно.

Проверьте номиналы предохранителей усилителя. Они соответствуют требуемому пиковому значению тока. Обычно, номинальный потребляемый ток составляет одну третью часть от пикового значения.

ОСТОРОЖНО

Во время работы усилителя его радиатор может существенно нагреваться.

Не касайтесь радиатора во время работы или сразу после выключения усилителя.

При установке убедитесь, что радиатор не соприкасается с деталями из материалов, которые могут быть повреждены из-за чрезмерного нагрева – обивка и пластмассовые детали.

ОСТОРОЖНО

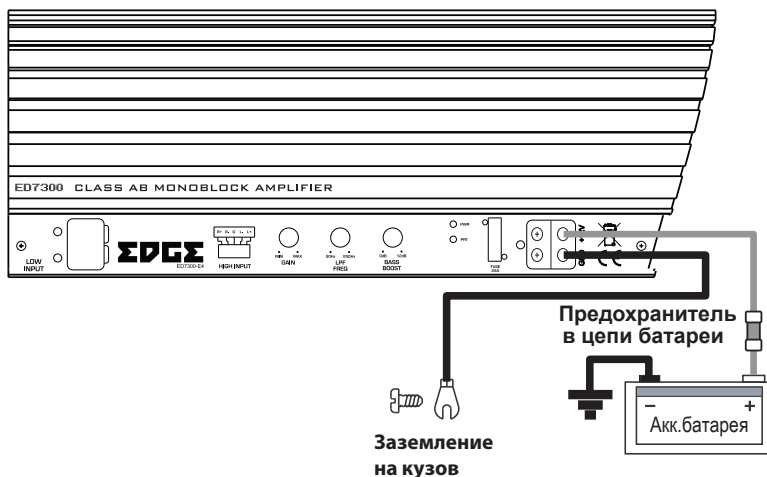
Оборудование EDGE способно звучать на уровне, при котором Вашему здоровью и здоровью окружающих может быть нанесен непоправимый вред. EDGE рекомендует с осторожностью включать воспроизведение на высокой громкости. Для безопасного и приятного прослушивания звук должен быть на разумной громкости и не иметь искажений.

РУКОВОДСТВО ПО МОНТАЖУ

Конструкция сабвуфера обеспечивает максимальную простоту и быстроту установки.

Перед окончательной фиксацией сабвуфера убедитесь, что между стенками корпуса и другими предметами внутреннего интерьера автомобиля имеется достаточный для охлаждения сабвуфера зазор (не менее 5 см).

СИЛОВЫЕ СОЕДИНЕНИЯ



Кабель питания

- Для подключения питания (и заземления) усилителя должен быть использован кабель сечением не меньше 10AWG (5.1 мм²).
- Кабель питания должен соединяться непосредственно с аккумуляторной батареей. Необходимо использовать резиновые втулки при пропускании кабеля через любые перегородки во избежание его разрыва или повреждения изоляции.
- Необходимо использовать кабельный предохранитель или автомат с номиналом тока ограничения таким же, как номинал предохранителя имеющегося на усилителе. Этот кабельный предохранитель должен быть установлен на расстоянии от клеммы батареи, не превышающем 50 см
- Не устанавливайте предохранитель до завершения монтажа усилителя.

Две таблицы ниже помогут Вам правильно выбрать кабель для монтажа.

Первая таблица приводит соответствие сечения кабеля его длине.

Вторая таблица приводит соответствие между американской и метрической шкалами сечений кабеля.

Таблица 1

Ток, А	Длина кабеля, м							
	0 – 1.2	1.2 – 2.1	2.1 – 3.0	3.0 – 4.0	4.0 – 4.9	4.9 – 5.8	5.8 – 6.7	6.7 – 8.5
0 – 20	14	12	12	10	10	8	8	8
20 – 35	12	10	8	8	6	6	6	4
35 – 50	10	8	8	6	4	4	4	4
50 – 65	8	8	6	4	4	4	4	2
65 – 85	6	6	4	4	2	2	2	0
85 – 105	6	6	4	2	2	2	2	0

Таблица 2

Номер по шкале AWG	Диаметр одножильного кабеля, мм	Сечение многожильного кабеля, мм ²
0	8.25	53.5
1	7.35	42.4
2	6.54	33.6
3	5.83	26.7
4	5.19	21.1
5	4.62	16.8
6	4.11	13.3
7	3.66	10.5
8	3.26	8.36
9	2.91	6.63

Кабель заземления

- Заземляющий кабель должен выдерживать такую же токовую нагрузку, как и кабель питания. Необходимо использовать кабель сечением по меньшей мере 5.1 мм² (10 AWG).
- Заземление усилителя должно быть подсоединено непосредственно к корпусу автомобиля к чистой металлической поверхности.
- Кабель должен быть как можно короче.
- Не рекомендуется подсоединять кабель заземления к элементам фиксации ремней безопасности.

Пульт дистанционного включения

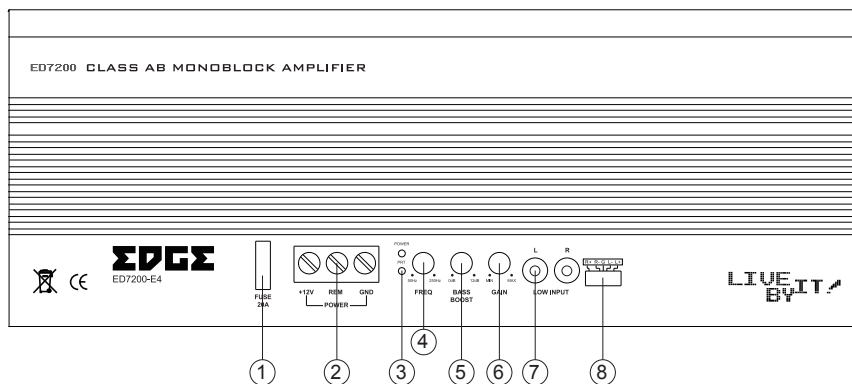
- Для данного соединения должен быть использован провод минимальным сечением 0.85 мм² (18AWG).
- Провод должен быть проложен также аккуратно, как и кабель питания к пульту и обратно к головному устройству (магнитола), и соединен с прилагающимся кабелем для дистанционного включения.

- Если головное устройство не имеет кабеля для дистанционного включения, нужно использовать подсоединение к источнику 12В. В этом случае потребуется установка выключателя в разрез провода.
- Следует помнить, что замкнутое положение выключателя при неработающем двигателе в течение продолжительного времени может привести к разрядке аккумуляторной батареи.

RCA Кабели

- Прокладка RCA кабелей от головного устройства к усилителю должна вестись с предельной осторожностью. Убедитесь, что кабели проходят вдалеке от источников возможных помех, кабелей электропроводки и т.п.
- Во избежание помех от кабелей питания рекомендуется прокладывать RCA кабели по стороне кузова противоположной той, по которой проложены кабели питания и заземления.

РАЗЪЕМЫ И ОРГАНЫ УПРАВЛЕНИЯ



1. Предохранитель

Убедитесь, что при замене используются предохранитель номиналом 25 А.

Никогда не используйте предохранитель с более высоким номиналом.

2. Питание

Порядок подключения питания приводится в разделе «Руководство по монтажу».

3. Световая индикация защиты от перегрузки

Когда усилитель работает в линейном режиме, индикатор светится зеленым цветом. При перегрузке усилителя включается режим защиты, и индикатор начинает светиться красным цветом.

4. Установка частоты кросовера

Установка граничной частоты фильтра НЧ. Частота регулируется в пределах 50 ... 250 Гц.

5. Усиление низкой частоты

Данная регулировка обеспечивает добавочное усиление до 6 дБ на частоте 45 Гц. Используйте для повышения уровня баса.

6. Регулировка усиления

Используется для согласования уровня входного сигнала от источника звука и параметров усилителя. Подробно см. раздел Настройки.

7. Низкоуровневый Вход

Низкоуровневый вход предназначен для подключения источника звука (головного устройства), имеющего низкоуровневый выход – RCA выход.

8. Высокоуровневый Вход

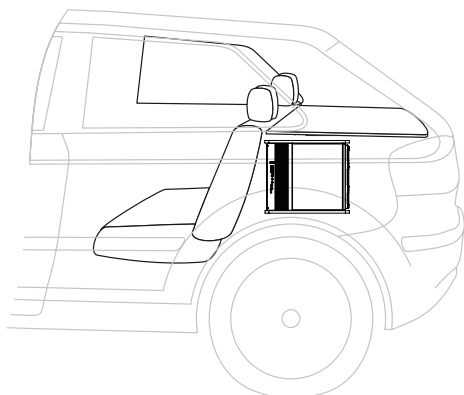
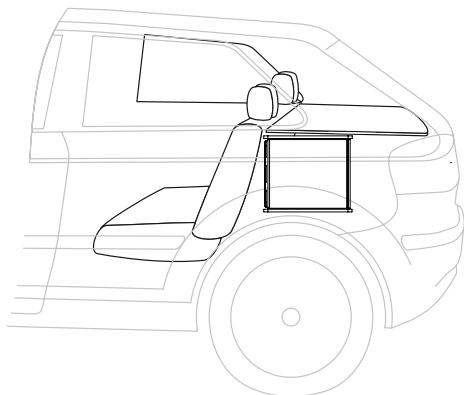
Используется в случае, когда соединение RCA кабелем недоступно (отсутствуют RCA разъемы на источнике или нет RCA кабелей в наличии). С помощью прилагаемого жгута соедините усилитель с ближайшими динамиками.

УСТАНОВКА

Наиболее типичным местом установки сабвуфера в автомобиле является багажное отделение. Место монтажа сабвуфера внутри багажного отделения будет влиять на его звучание, позволяя подстраивать его под музыкальные вкусы владельца.

Например, при направлении звука в сторону заднего бампера звучание баса будет существенно более глубоким, чем при направлении звука в сторону заднего сиденья.

Не бойтесь экспериментировать с выбором места для сабвуфера. Это требует немного времени и усилий, но результатом может быть существенное улучшение звучания.



Примечание. При определении места для установки убедитесь, что сабвуфер надежно закреплен и не может перемещаться внутри багажника, и не касается других объектов. Повреждение сабвуфера посторонними предметами не покрывается гарантией.

Также рекомендуется использовать фиксирующие ремни для багажа для предохранения сабвуфера от повреждения.

НАСТРОЙКА

Установка уровня усиления

Для правильной установки усиления придерживайтесь следующей последовательности:

- Установите регулятор усиления в минимальное положение.
- На головном устройстве установите регулировки кросовера в нейтральное положение, а регулировки низких и высоких частот в минимальные положения.
- Включите головное устройство на громкости примерно $\frac{3}{4}$ от максимальной.
- Медленно увеличивайте уровень усиления до появления различимых на слух искажений хотя бы в одном из динамиков, или до момента, когда звук станет слишком громким для комфортабельного прослушивания. В этот момент слегка уменьшите усиление.

На этом настройка усиления закончена.

Настройка кросовера

Все активные сабвуферы EDGE имеют встроенное управление частотой. Эта функция позволяет установить граничную частоту фильтра усилителя. Уровень варьируется в пределах 50 – 250 Гц. При уровне 50 Гц будут пропускаться только низкие частоты, что соответствует глубокому басу. При уровне 250 Гц будут пропускаться также более высокие частоты, придавая басу резкость.

При правильной установке звучание баса не должно выделяться на фоне музыки, но некоторые пользователи любят акцентированное звучание баса.

Для правильной установки придерживайтесь нижеследующей последовательности:

- Сначала установите правильный уровень усиления в соответствии с описанием выше.
- Проиграйте на аудиосистеме известный Вам фрагмент какой-либо динамической музыки.
- Используйте управление частотой для подмешивания частот сабвуфера в частоты других диапазонов так, чтобы звуки баса перекрывались звуками высокочастотных динамиков или гармонично звучали вместе с ними.

На этом настройка кросовера закончена.

ОБКАТКА

EDGE рекомендует проводить описанную ниже процедуру обкатки сабвуфера.

- В начале эксплуатации Ваш сабвуфер, подобно многим другим продуктам, тугой и жесткий. Требуется некоторое время для приработки движущихся частей, прежде, чем сабвуфер сможет полностью реализовать свой потенциал.
- В течение первых тридцати часов работы рекомендуется использовать сабвуфер на громкости от низкой до средней, слегка увеличивая громкость с прошествием времени.
- Ориентировочное время приработки составит 1 месяц при ежедневном прослушивании в течение 1 часа.

Вы заметите существенное улучшение звучания сабвуфера в этот период. По мере того, как верхний подвес и центрирующая шайба начинают прирабатываться, звук становится глубже и тяжелее, также эффективность сабвуфера увеличивается с увеличением эластичности подвеса.

Сабвуфер подобен автомобильному двигателю, которому необходимы несколько тысяч километров прогона прежде, чем Вы сможете использовать его на полной мощности.

Для сабвуфера, игнорирование простой процедуры обкатки является наиболее частой причиной выхода из строя в течение короткого срока после начала эксплуатации.

ХАРАКТЕРНЫЕ НЕИСПРАВНОСТИ И СПОСОБЫ ИХ УСТРАНЕНИЯ

- Перед демонтажом сабвуфера в случае его неисправной работы обратитесь к перечню неполадок, приведенному ниже и следуйте предложенным действиям для их устранения.
- При определении неисправности всегда начинайте с проверки правильности подключения динамиков.
- При возникновении сомнений в правильности Ваших действий обратитесь за помощью к специалисту по электрооборудованию транспортного средства.

Усилитель не включается

- Проверьте качество заземления. Убедитесь, что заземляющий кабель присоединен к металлической поверхности кузова, зачищенной от грязи и лакокрасочного покрытия.
- Проверьте мультиметром напряжение на пульте дистанционного управления. Напряжение должно быть не ниже 7 В.
- Проверьте мультиметром наличие выходного напряжения на положительном контакте аккумуляторной батареи.
- Проверьте все предохранители.
- Убедитесь, что не светится красным цветом индикатор включения защиты от перегрузки. При красном цвете индикатора выключите усилитель и включите его вновь через 30 секунд.

Индикатор перегрузки горит при включенном усилителе

- Усилитель отключается автоматически, если его температура превысит 80° С. Внешний перегрев усилителя может стать причиной того, что он не включится.
- Отключите провода динамиков и перезагрузите усилитель. Если индикатор перегрузки продолжает гореть, это означает, что усилитель неисправен. Неисправность может быть вызвана невыполнением правил подключения и настройки, а также небрежной эксплуатацией.

Перегорание предохранителя

- Проверьте питающий и заземляющий кабели на наличие замыканий.
- Убедитесь, что кабель питания подсоединен к положительному контакту усилителя.
- Убедитесь, что заземляющий кабель подсоединен к клемме заземления усилителя.
- Убедитесь, что использован предохранитель правильного номинала.

Искажения при воспроизведении звука

- Убедитесь, что установленный уровень усиления не слишком высок. Если звук в динамиках искажен, уменьшайте усиление до достижения чистого звучания.
- Убедитесь, что выставленные верные частоты кроссовера. Более подробно см. раздел «Настройка».
- Проверьте провода динамиков на наличие закороток и повреждений.
- Проверьте надежность заземления.
- Убедитесь, что все динамики подключены правильно. Проверьте соблюдение правильной полярности при подключении каждого динамика.

ТЕХНИЧЕСКИЕ ХАРАКТЕРИСТИКИ

Максимальная мощность	900 Вт
Номинальная мощность	300 Вт
Диапазон частот	25 – 1500 Гц
Высота	376 мм
Глубина	376 мм
Ширина	415 мм

EDGE Audio сохраняет за собой право внесения изменений и улучшений в данный продукт без предварительного уведомления.