



РУКОВОДСТВО ВЛАДЕЛЬЦА

# Мини-система Hi-Fi

РУССКИЙ

УКРАЇНСЬКА

ҚАЗАҚ ТІЛІ

ENGLISH

Пожалуйста, внимательно прочтите данное руководство перед началом эксплуатации и сохраните его для дальнейшего использования.

CM9540 (CM9540, CMS9540F/W)



MFL66701803

[www.lg.com](http://www.lg.com)

## Информация по технике безопасности



**ВНИМАНИЕ**  
Не открывать, опасность удара электрическим током

**ВНИМАНИЕ:** ВО ИЗБЕЖАНИЕ ПОРАЖЕНИЯ ЭЛЕКТРИЧЕСКИМ ТОКОМ НЕ СНИМАЙТЕ КОРПУС (ИЛИ ЗАДНЮЮ ЧАСТЬ). ЗАПРЕЩАЕТСЯ САМОСТОЯТЕЛЬНЫЙ РЕМОНТ ДЕТАЛЕЙ. ОБРАТИТЕСЬ В СЛУЖБУ СЕРВИСА.



Символ молнии в треугольнике означает, что в корпусе находятся неизолированные детали под напряжением, представляющие опасность поражения электрическим током.



Восклицательный знак в треугольнике обращает внимание пользователя на наличие важной информации по использованию (ремонту) в сопроводительной документации к устройству.

**ВНИМАНИЕ:** НЕ ПОДВЕРГАЙТЕ УСТРОЙСТВО ВОЗДЕЙСТВИЮ ВЛАГИ ВО ИЗБЕЖАНИЕ ПОЖАРА ИЛИ ПОРАЖЕНИЯ ЭЛЕКТРИЧЕСКИМ ТОКОМ.

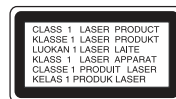
**ВНИМАНИЕ:** Запрещается устанавливать устройство в ограниченном пространстве, например, в книжном шкафу и т.п.

**ВНИМАНИЕ:** Не допускается попадание капель или брызг воды на устройство. Не располагайте на устройстве предметы, наполненные водой (например, вазы).

**ВНИМАНИЕ:** Не допускается перекрывание вентиляционных отверстий. Установка аппаратуры должна производиться в соответствии с инструкциями изготовителя.

Прорези и отверстия в корпусе предназначены для вентиляции, обеспечивающей надлежащие рабочие условия и предохраняющей от перегрева. Категорически не допускается перекрывание отверстий за счет размещения аппаратуры на кровати, диване, ковре или других аналогичных поверхностях. Не допускается размещение аппаратуры во встроенной

мебели наподобие книжного шкафа или стойки за исключением обеспечения надлежащей вентиляции или прямых указаний изготовителя.



**ВНИМАНИЕ:** В целях надлежащего использования устройства внимательно прочтите и сохраните данное руководство пользователя. Для проведения ремонта обращайтесь в авторизованный сервисный центр. Применение иных пультов управления, настроек и режимов работы, чем те, что указаны ниже, может привести к появлению вредного радиационного излучения. Для предотвращения прямого облучения лазерным пучком запрещается открывать корпус изделия.

### МЕРЫ ПРЕДОСТОРОЖНОСТИ, связанные со шнуром питания

Для большинства приборов рекомендуется размещение на отдельной электрической цепи. То есть на цепи с одной розеткой, питающей исключительно данное устройство и не имеющей дополнительных розеток или разветвлений. См. страницу технических параметров данного руководства пользователя. Не перегружайте стенные розетки. Перегруженные, поврежденные, неплотно закрепленные стенные розетки, удлинители, потертые шнуры питания, провода с поврежденной или растрескавшейся изоляцией могут представлять опасность. Любой из перечисленных фактов может стать причиной поражения электрическим током или пожара. Периодически проверяйте состояние шнура устройства. При наличии следов повреждения пользование устройством необходимо прекратить, шнур отсоединить и обратиться за его заменой в авторизованный сервисный центр. Избегайте механического воздействия на шнур питания: скручивания, сгибания, защемления дверью, частого наступания. Обращайте особое внимание на разъемы, стенные розетки и места выхода шнура из устройства. Для отключения питания от сети потяните за штепсель шнура сетевого питания. Устройство должно быть установлено так, чтобы штепсель находился в зоне быстрого доступа.

Устройство оборудовано переносной батареей или аккумулятором.

**Безопасный способ извлечь батарею или аккумулятор из оборудования:** Извлеките старую батарею или аккумулятор, при сборке повторите действия в обратном порядке. Для предотвращения загрязнения окружающей среды и возможного нанесения вреда людям и животным старые батареи или аккумулятор необходимо поместить в соответствующие контейнеры на пунктах сбора мусора. Не выбрасывайте батареи или аккумуляторы вместе с другим мусором. Рекомендуется использовать местные бесплатные службы по утилизации батарей и аккумуляторов. Аккумулятор не следует подвергать воздействию тепла, например, воздействию прямого солнечного света, огня и подобных источников.

#### Утилизация старого оборудования



1. Символ перечеркнутого мусорного бака свидетельствует о том, что изделие подпадает под действие Европейской Директивы 2002/96/ЕС.
2. Все электрические и электронные изделия должны быть утилизированы отдельно от бытовых отходов через специальные пункты сбора, обозначенные властями.
3. Правильная утилизация старого оборудования предотвратит возможное отрицательное воздействие на окружающую среду и здоровье человека.
4. Более подробную информацию об утилизации старого оборудования можно получить в городской администрации, службе по утилизации отходов или магазине, где было куплено изделие.

#### Утилизация старых батарей и аккумуляторов



1. Символ на батарее или аккумуляторе, изображающий перечеркнутое мусорное ведро на колесах, означает, что на изделие распространяется Директива 2006/66/ЕС.
2. Данный символ может быть совмещен со значком химического элемента: ртути (Hg), кадмия (Cd) или свинца (Pb), если батарея содержит более 0,0005% ртути, 0,002% кадмия или 0,004% свинца.
3. Все аккумуляторы и батареи следует утилизировать отдельно от бытового мусора, в специальных местах сбора, назначенных правительственными или местными органами власти.
4. Правильная утилизация старых батарей и аккумуляторов поможет предотвратить потенциально вредное воздействие на окружающую среду и здоровье человека.
5. Для получения более подробных сведений об утилизации батарей и аккумуляторов обратитесь в администрацию города, службу, занимающуюся утилизацией или в магазин, где был приобретен продукт.

## Содержание

### 1 Начало работы

- 2 Информация по технике безопасности
- 6 Уникальные характеристики
- 6 Дополнительные принадлежности
- 7 Требования к воспроизводимым файлам
- 7 – Требования к музыкальным файлам
- 7 – Совместимые USB-устройства
- 7 – Требования к USB-устройству
- 8 Пульт ДУ
- 10 Передняя панель
- 12 Задняя панель

### 2 Подключение

- 13 Как подсоединить ферритовый сердечник
- 13 – Подсоединение ферритового сердечника для шнура питания
- 13 Подключение к динамикам
- 14 – Подключение кабелей освещения громкоговорителя к аппарату
- 15 – Установка динамиков в стойку
- 15 – Установка устройства и динамиков
- 16 Подключение дополнительного оборудования
- 16 – Подключение к гнездам AUX IN
- 16 – Подключение к гнезду PORT. IN
- 16 – Прослушивание музыки с вашего портативного плеера или внешнего устройства
- 17 – Подключение USB
- 17 – Подключение антенны

### 3 Эксплуатация

- 18 Основные операции
- 18 – Работа с CD/USB
- 18 – Выбор папки и файла MP3/WMA
- 19 – Удаление файла MP3/WMA
- 20 Эффект воспроизведения
- 20 – Воспроизведение с эффектом SMART DJ
- 21 – DJ effect
- 22 – Воспроизведение в режиме AUTO DJ
- 23 – Воспроизведение JUKE BOX (Музыкальный автомат, воспроизведение по программе)
- 24 Использование беспроводной технологии Bluetooth
- 24 – Прослушивание музыки, хранящейся на устройствах Bluetooth
- 25 – Использование приложения Bluetooth
- 27 – Активация Bluetooth с приложением LG Bluetooth Remote
- 27 Работа радио
- 27 – Прослушивание радио
- 27 – Улучшить качество FM приёма
- 28 – Предварительная установка радиостанций
- 28 – Удаление всех выбранных радиостанций
- 28 Другие операции
- 28 – Временное отключение звука
- 28 – Отображение информации (ID3 TAG)
- 28 – Демонстрационный режим
- 29 – Использование микрофона
- 29 – Включение и выключение BEAT LIGHTING
- 29 – Использование режима X-FLASH
- 30 Настройка звука
- 30 – Выбор режима объёмного звучания
- 30 – Настройка режима USER EQ
- 31 Установка времени
- 31 – Настройка часов с помощью приложения “LG Bluetooth Remote”

- 31 – Использование проигрывателя в качестве будильника
- 32 – Установка таймера отключения
- 32 – Регулятор яркости
- 32 – Автоматическое отключение питания

### 4 Поиск и устранение неисправностей

- 33 Поиск и устранение неисправностей
- 33 – Общие параметры

### 5 Приложение

- 34 Товарные знаки и лицензии
- 35 Общие технические условия
- 36 Технические характеристики динамиков
- 37 Техническое обслуживание
- 37 – О дисках
- 37 – Доставка устройства

1

2

3

4

5

## Уникальные характеристики

### Bluetooth

Прослушивание музыки с Bluetooth-устройства.

### Разъём Portable In

Прослушивание музыки с портативного устройства. (MP3-плеера, ноутбука и т.п.)

### Эффекты при воспроизведении

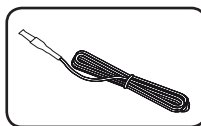
Прослушивание музыки с различными звуковыми эффектами и эффектами при воспроизведении.

### LG Bluetooth Remote

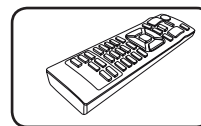
LG Bluetooth Remote является приложением, разработанным для того, чтобы позволить вам взять под контроль некоторые из последних аудио устройств LG. Обратитесь к страницам 25-27.

## Дополнительные принадлежности

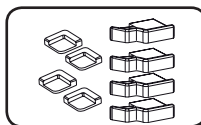
Проверьте наличие принадлежностей и ознакомьтесь с ними.



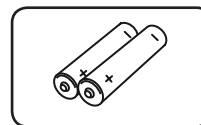
Антенна FM (1 шт.)



Пульт дистанционного управления (1 шт.)



Резиновая ножка (8)



Элементы питания (2 шт.)

## Требования к воспроизводимым файлам

### Требования к музыкальным файлам

Совместимость файлов формата MP3/WMA с данным аппаратом ограничивается следующими характеристиками:

- Частота дискретизации: в пределах 32-48 кГц (MP3), в пределах 32-48 кГц (WMA)
- Скорость передачи данных: в пределах 32-320 Кбит/с (MP3), в пределах 40-192 Кбит/с (WMA)
- Максимальное количество файлов: до 999
- Максимальное количество папок : до 99
- Расширения файлов: ".mp3"/ ".wma"
- Формат файлов CD-ROM: ISO9660/ Joliet
- Рекомендуем использовать программу Easy-CD Creator, позволяющую создавать файловую систему ISO 9660.

Режим DTS не поддерживается. При использовании аудио формата DTS звук не воспроизводится.

Необходимо задать такой параметр формата диска, как [Mastered], чтобы сделать диск совместимым с проигрывателями LG при форматировании перезаписываемых дисков. При установке функции Live File System, она недоступна на плеерах LG. (Mastered/ Live File System: Система форматирования дисков для Windows Vista)

### Совместимые USB-устройства

- MP3-плеер: MP3-плеер типа флэш-накопителя.
- USB флэш-накопитель: Устройства с поддержкой стандарта USB2.0 или USB1.1.
- Функция USB данного аппарата поддерживает не все USB-устройства.

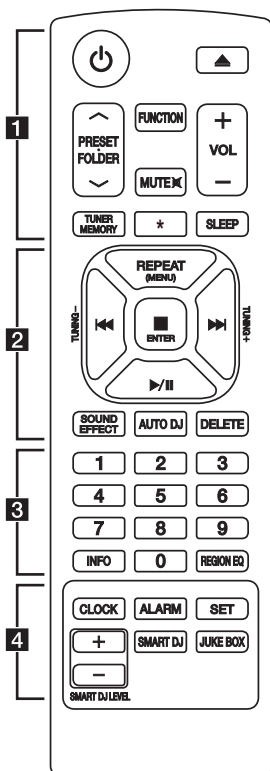
### Требования к USB-устройству

- Устройства, требующие установки дополнительных программ для подключения к компьютеру, не поддерживаются.
- Не извлекайте USB-устройство во время его работы.
- Для больших по ёмкости USB-устройств для поиска может потребоваться больше времени, чем несколько минут.
- Во избежание потери данных производите резервное копирование всех данных.
- Если используется удлинительный USB-кабель или USB-концентратор, то USB-устройство не распознаётся.
- Файловая система NTFS не поддерживается. (Поддерживаются только файловые системы FAT 16/32.)
- Данное устройство не поддерживается, если общее количество файлов равно или превышает 1000.
- Внешние жёсткие диски, устройства считывания карт памяти, устройства с кодовой защитой и жёсткие USB-диски не поддерживаются.
- USB-порт аппарата нельзя подключать к компьютеру. Аппарат не может использоваться для хранения информации.
- Некоторые флэш-накопители USB могут не работать с данным аппаратом.

## Пульт ДУ

1

Начало работы



..... **1** .....

**⏻ (Питание)** : Включение (ON) или выключение (OFF) аппарата.

**▲ (открыть/закрыть)** : Открывание и закрывание лотка для диска.

### PRESET FOLDER $\wedge$ / $\vee$ :

- Поиск нужной папки с файлами MP3/WMA. При воспроизведении файлов MP3/WMA с компакт-дисков или устройства USB, включающего несколько папок, нажмите кнопку **PRESET FOLDER  $\wedge$  /  $\vee$**  для выбора нужной папки для воспроизведения.
- Выбор заранее установленного номера настроенной радиостанции.

**FUNCTION** : Выбор функции и источника входящего сигнала.

**MUTE  $\times$**  : Отключение звука.

**VOL +/-** : Регулировка уровня громкости динамика.

### TUNER MEMORY :

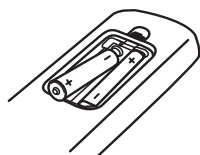
- Настраивает и запоминает радиостанции.
- Удаление всех запомненных станций

**★** : Данная кнопка недоступна для любой функции.

**SLEEP** : Автоматическое выключение системы в заданное время.

(Диммер: Яркость экрана дисплея снизится наполовину.)

## Установка батареек



Снимите крышку батарейного отсека на задней панели пульта ДУ и установите две батарейки (типоразмера AAA) с соблюдением полярности **+** и **-**.



2

**REPEAT (MENU) :** Прослушивание записей/ файлов повторно или в случайном порядке.

**TUNING-/+ :** Выбор радиостанций.

**◀◀/▶▶ (Пропуск/ Поиск) :**

- Быстрая перемотка назад или вперёд.
- Поиск определённого места в записи/файле.

**■ ENTER :**

- Остановка воспроизведения.
- Отмена DELETE (удаления).

**▶/|| (Воспроизведение/Пауза) :**

- Запуск и временный останов воспроизведения.
- Выбор режима "Сtereo/Моно".

**SOUND EFFECT :** Выбор звуковых эффектов.

**AUTO DJ :** Выбирает режим AUTO DJ. (Подробнее см. на стр. 22.)

**DELETE :**

- Удаление файлов MP3/ WMA.
- Удаляет песню из списка JUKE BOX.

3

Кнопки с цифрами от **0** до **9** : Выбор пронумерованных записей, файлов или установленного номера.

**INFO :** Выдаёт информацию о прослушиваемой записи. В состав MP3 файла часто входит ID3-тег. В тэгах заложена информация о названии, исполнителе, альбоме или времени создания.

**REGION EQ :** Выбор звуковых эффектов.

4

**CLOCK :** Установка и проверка времени.

**ALARM :** Функция ALARM позволяет задать время автоматического включения/выключения воспроизведения CD, USB-устройства или тюнера (радиоприёмника).

**SET :** Подтверждение установки.

**SMART DJ :** выбирает режим SMART DJ. (Подробнее см. на стр. 20)

**JUKE BOX :**

- Выбирает режим JUKE BOX.
- Создаёт список Ваших предпочтений.

**SMART DJ LEVEL +/- :** Регулировка звукового эффекта SMART DJ. (Уровень Эффекта.)

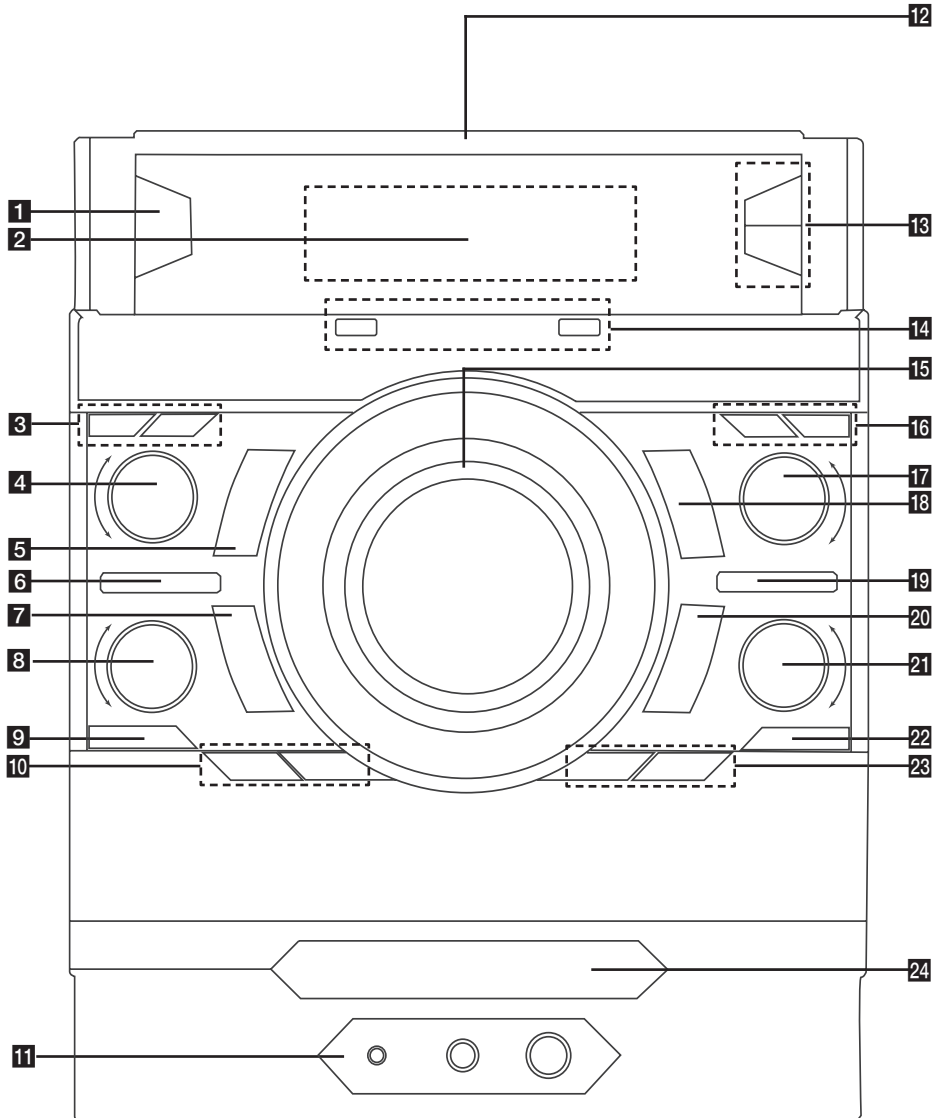
1

Начало работы

# Передняя панель

1

Начало работы



**1**  / I (Питание)

**2** Окно дисплея

**3**   

- Быстрая перемотка назад или вперёд.
- Поиск определённого места в записи/файле.

**4** **FUNCTION**

Выбор функции и источника входящего сигнала.

**5** 

- Запуск воспроизведения или пауза.
- Выбор режима "Сtereo/Моно".

**6** **X-FLASH**

- Выбор режима X-FLASH.
- Выбирает уровень X-FLASH. (См. стр. 29.) (X-FLASH: Включается белый индикатор на динамике.)

**7** **DJ EFFECT**

Выбор DJ эффекта. (Дополнительную информацию см. на стр. 21.)

**8** **DJ EFFECT CONTROL**

Накладывает звук в режиме DJ-эффект.

**9** **BASS BLAST**

Напрямую выбирает функцию BASS BLAST или BYPASS.

**10** **LG EQ**

Выбор звуковых эффектов.

**USER EQ**

Элементы управления тембром звука.

**11** Разъём для портативных устройств **PORT. IN**

Разъём для микрофона / Гнездо **MIC**

Регулировка громкости микрофона (**MIC VOL.**)

**12** 

Функция NFC позволяет установить и открыть приложение LGBluetooth Remote на телефоне с функцией NFC.

**13** **FOLDER**

Переход к папке и файлу в режиме выбора.

**ENTER**

Выбор папки при поиске файла.

**14** Порт USB 1/2

Вы можете воспроизводить аудиофайлы, подключив устройство USB.

**15** **MASTER VOLUME**

Настройка уровня громкости динамика.

**16** **DELETE**

- удаляет песню из списка JUKE BOX.
- Удаление MP3/WMA-файлов. (Только USB)

**JUKE BOX**

- Выбирает режим JUKE BOX.
- Создаёт список Ваших предпочтений.

**17** **FILE SEARCH**

Выбор папки и файла в функции CD/USB.

**18** 

Останов воспроизведения или отмена функции.

**19** **BEAT LIGHTING / DEMO**

- Включение/выключение световых эффектов.
- Демонстрационный режим. (BEAT LIGHTING: включается красный индикатор на динамике.)

**20** **SMART DJ**

выбирает режим SMART DJ. (Подробнее см. на стр. 20)

**21** **SCRATCH**

Выбирает эффект Scratch DJ EFFECT.

**22** 

Открытие и закрытие лотка для диска.

**23** **SMART DJ LEVEL**

Регулировка уровня Smart DJ. (Уровень Эффекта).

**AUTO DJ**

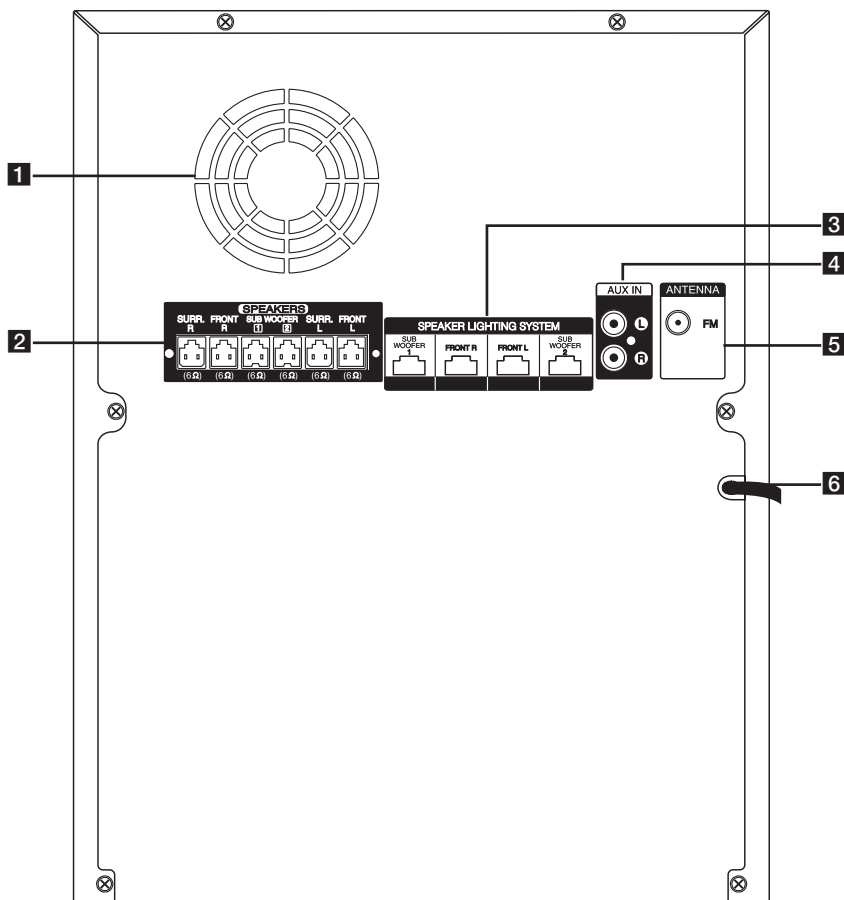
Выбирает режим AUTO DJ. (Подробнее см. на стр. 22.)

**24** Лоток для диска

## Задняя панель

1

Начало работы



- 1** Охлаждающий вентилятор
- 2** Разъем динамиков
- 3** Разъемы системы подсветки динамиков/  
**SPEAKER LIGHTING SYSTEM**
- 4** **AUX IN** разъемы (L/R)
- 5** **ANTENNA (FM)** (Разъем для FM-антенны)
- 6** Кабель питания

### ⚠ Осторожно

- Если можно, напрямую подключайте кабель питания к сетевой розетке. Или, если необходим удлинитель, настоятельно рекомендуется использовать удлинительный кабель 110 В / 15 А или 230 В / 15 А, в противном случае аппарат может не работать должным образом из-за отсутствия электропитания.
- Не перегружайте удлинительный кабель чрезмерной электрической нагрузкой.

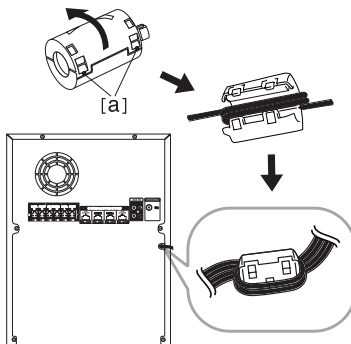
## Как подсоединить ферритовый сердечник

Ферритовый сердечник может не предоставляться в зависимости от нормативных требований той или иной страны.

### Подсоединение ферритового сердечника для шнура питания

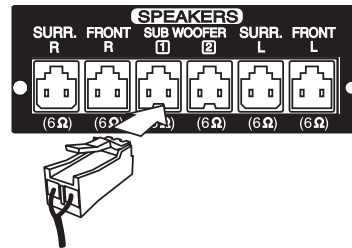
Необходимо подсоединить ферритовый сердечник, чтобы снизить или устранить электрические помехи.

1. Потяните ограничитель [a] ферритового сердечника, чтобы открыть его.
2. Дважды оберните шнур питания вокруг ферритового сердечника.
3. Закройте ферритовый сердечник до щелчка.



## Подключение к динамикам

Подключите штепсели кабеля динамика к разъему SPEAKERS. Штепсель динамика необходимо подсоединить к соответствующему разъему динамика.



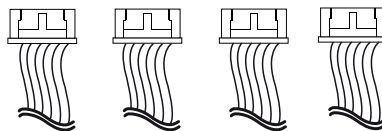
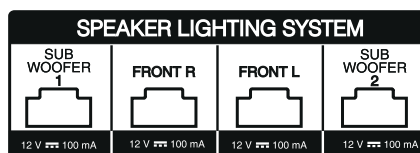
Цвет	Динамик
Серый	Динамик объемного звучания Правый
Красный	Фронтальный правый
Оранжевый	Сабвуфер 1
Оранжевый	Сабвуфер 2
Синий	Динамик объемного звучания Левый
Белый	Фронтальный Левый

**! Осторожно**

- Не пытайтесь приподнимать сами динамик. Нужно два человека для того, чтобы поднять динамик. В противном случае это может привести к сбоям в работе динамика и стать причиной травмы и/или порчи имущества.
- Проверьте уровень громкости до собственно воспроизведения музыки для предотвращения случаев потрясения немощных людей, детей и беременных женщин неожиданным и громким звуком от блока.
- Не используйте устройство в ограниченном пространстве. Это может привести к повреждению слуха. Рекомендуется использовать его на большом пространстве.
- Не давайте детям помещать руки или любые предметы в открытое отверстие канала динамика.
- Акустические системы содержат магнитные детали, которые могут вызвать искажение цвета на экране телевизора или монитора ПК. Устанавливайте динамики в стороне от телевизора или монитора.
- Устанавливайте громкоговоритель с помощью других лиц для предотвращения его падения и нанесения телесных повреждений.
- Не смотрите на излучаемый динамиками свет продолжительное время. Это может нанести вред зрению..

## Подключение кабелей освещения громкоговорителя к аппарату

Для подключения кабеля освещения к аппарату вставьте кабель динамика в разъемы **SPEAKER LIGHTING SYSTEM** на аппарате.

**! Осторожно**

- Убедитесь, что стрелки на концах кабелей обращены вверх.
- Убедитесь, что удалось плотно подключить кабели к разъёмам на аппарате.

## Установка динамиков в стойку

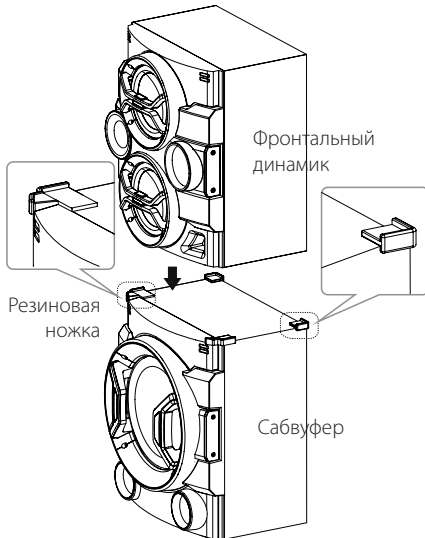
При установке динамиков в стойку можно добиться лучшего качества звучания. См. ниже.

### Перед установкой

Необходимо разместить устройство и динамики перед подключением динамиков. Обратите внимание, что приведенные ниже иллюстрации отличаются от фактического устройства.

### Установка динамиков в стойку

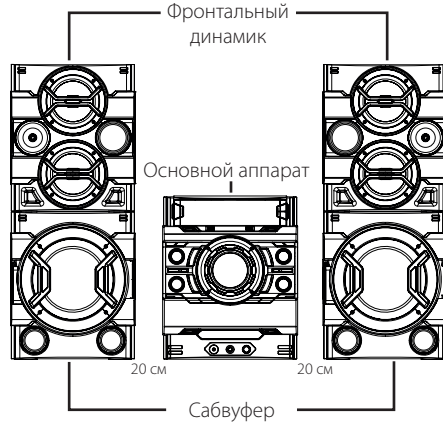
1. Сабвуфер следует установить на плоскую поверхность.  
(Переноску рекомендуется осуществлять двумя работниками, стоящими с левой и правой стороны).
2. Прикрепите резиновую ножку к Сабвуферу.
3. Установите фронтальный динамик на сабвуфер, как показано ниже.



#### ! Примечание

Не отсоединяйте резиновую ножку после установки. После снятия ножки останется липкий след.

## Установка устройства и динамиков



#### ! Примечание

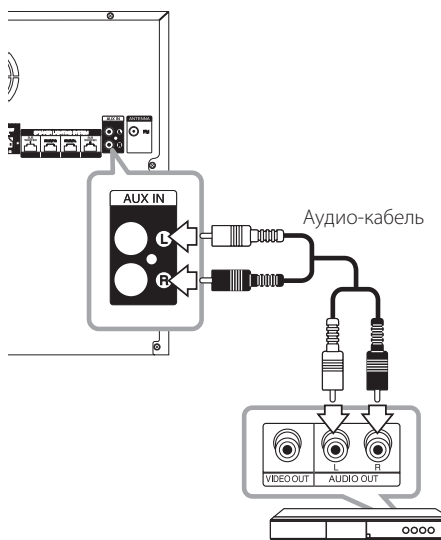
- Динамик должен устанавливаться на расстоянии около 20 см от основного блока.
- Верх и низ фронтального динамика может оказаться поврежденным во время погрузки, поэтому при установке динамиков следует соблюдать осторожность.

## Подключение дополнительного оборудования

### Подключение к гнездам AUX IN

Подключайте выход дополнительного устройства (видеокамера, телевизор, плеер, и т.д.) к гнездам входа звука **AUX IN** (L/R).

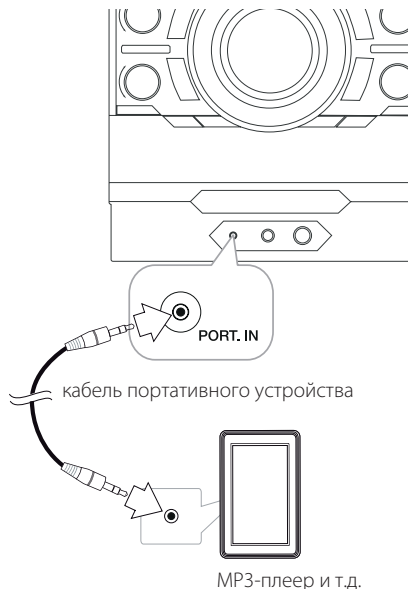
Если у вашего устройства есть только один выход аудио (моно), соедините его с левым (белым) гнездом аудио на аппарате.



Проигрыватель DVD, Blu-ray и т. д.

### Подключение к гнезду PORT. IN

Служит для подключения выхода (наушников или линейного выхода) портативного устройства (MP3-плеер, медиаплеера и т.п.) к разъему **PORT. IN**.



### Прослушивание музыки с вашего портативного плеера или внешнего устройства

Данный аппарат можно использовать для воспроизведения музыки с портативных плееров и внешних носителей различных типов.

1. Подключите переносное устройство к гнезду PORT.IN на аппарате

Или

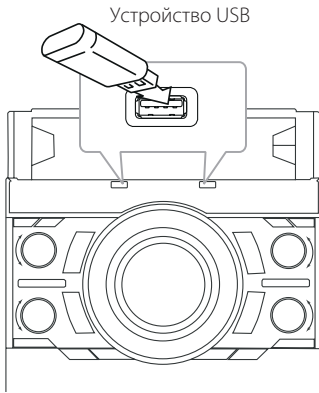
Подключите внешнее устройство к гнезду AUX IN на аппарате.

2. Включите питание кнопкой **⏻/I**.
3. Выберите функцию PORTABLE или AUX, нажав **FUNCTION** на пульте ДУ или повернув ручку **FUNCTION**.
4. Включите плеер или внешнее устройство и запустите его воспроизведение.



## Подключение USB

Подключите USB-устройство (или MP3-плеер и т.д.) к USB-портам на аппарате.



### ! Примечание

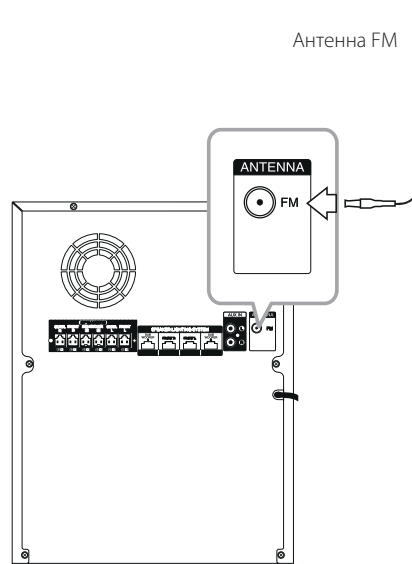
Извлечение USB-устройства из аппарата :

1. Произведите выбор другой функции/режима или нажмите **ENTER** на пульте дистанционного управления или **OK** на аппарате два раза подряд.
2. Отсоедините USB-устройство от аппарата.

## Подключение антенны

Для прослушивания радиостанций подключите прилагаемую FM-антенну

Подключите проволочную FM антенну в разъем для FM антенны.



### ! Примечание

Убедитесь в том, что проводная антенна FM полностью растянута.

2

Подключение

## Основные операции

### Работа с CD/USB

1. Вставить диск нажатием **▲** или подключить USB устройство в порт USB.
2. Выберите функцию CD или USB, повернув ручку **FUNCTION** на устройстве или нажав кнопку **FUNCTION** на пульте ДУ.

Функция	Действие
Остановка	Нажмите кнопку <b>■ ENTER</b> на пульте ДУ или кнопку <b>□</b> на аппарате.
Воспроизведение	Нажмите кнопку <b>▶/  </b> на пульте ДУ или кнопку <b>&gt;  </b> на аппарате.
Пауза	Нажмите клавишу <b>▶/  </b> на пульте ДУ или <b>&gt;  </b> на аппарате во время воспроизведения.
Поиск фрагмента в записи/файле	В режиме воспроизведения нажмите и удерживайте кнопку <b>◀◀/▶▶</b> на пульте ДУ или кнопку <b> ◀◀/▶▶ </b> на аппарате и отпустите её в том месте, с которого хотите начать прослушивание.
Непосредственный выбор композиции/файла	На пульте ДУ нажимайте на кнопки с цифрами от <b>0</b> до <b>9</b> для непосредственного перехода к нужному вам файлу или композиции.
Переход к следующей/предыдущей записи/файлу	Во время воспроизведения (1) с помощью кнопок <b>◀◀/▶▶</b> : В режиме воспроизведения нажмите кнопку <b>◀◀/▶▶</b> для перехода к следующему фрагменту/записи/файлу или для возврата в начало текущего фрагмента/записи/файла. Дважды нажмите кнопку <b>◀◀</b> для возврата к предыдущему фрагменту/записи/файлу. (2) с помощью ручки <b>FILE SEARCH</b> : Поверните поиск файлов <b>FILE SEARCH</b> на аппарате и нажмите кнопку <b>▶/  </b> для воспроизведения дорожки/файла.
Повторное или случайное воспроизведение	Нажмите <b>REPEAT(MENU)</b> на пульте ДУ или повторно <b>REPEAT</b> на устройстве.

### Автоматическое воспроизведение

- Компакт-диск AUDIO/MP3/WMA воспроизводится автоматически после открытия и закрытия лотка.
- Автоматически переключается на функцию CD, если лоток открыт и закрыт при отсутствии в нем диска.

#### ! Примечание

- Сообщения на дисплее отображаются в следующем порядке.

USB	Компакт-диски MP3/WMA	Аудио диск
REPEAT TRK	REPEAT TRK	REPEAT TRK
REPEAT *DIR	REPEAT DIR	-
REPEAT ALL	REPEAT ALL	REPEAT ALL
RANDOM	RANDOM	RANDOM
OFF	OFF	OFF

\*DIR : Каталог

- Когда вы воспроизводите список JUKE BOX, доступны только REPEAT TRACK и REPEAT ALL
- Даже после перезагрузки аппарата или коммутации переключения функций, вы можете прослушивать музыку с того момента, где она остановилась в прошлый раз.
- Название следующего файла отображается через каждые 30 секунд. (За исключением воспроизведения в случайном порядке RANDOM, в режиме AUTO DJ RANDOM, последнего файла из списка воспроизведения и т. д.)
- Если оставить лоток для дисков открытым на 5 минут, он закроется автоматически.

### Выбор папки и файла MP3/WMA

#### На аппарате

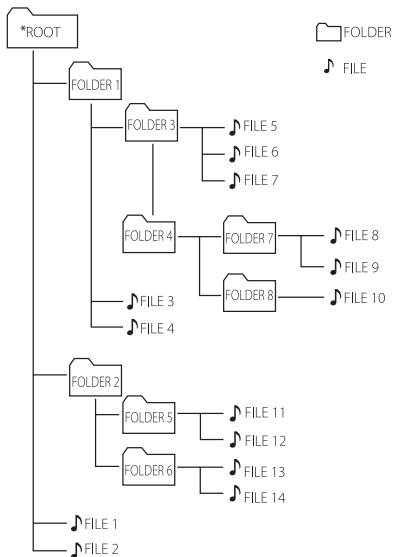
1. Нажмите кнопку **FOLDER** и вращайте ручку **FILE SEARCH** до отображения нужной папки.
2. Нажмите **ENTER** и поверните поиск файла **FILE SEARCH** до появления нужного файла. Для его воспроизведения нажмите **>||**.

## На пульте дистанционного управления

1. Нажимайте кнопку **PRESET-FOLDER**  $\wedge/V$  до тех пор, пока не появится нужная папка.
2. Нажмите кнопку  $\blacktriangleright/||$  для воспроизведения. Начнётся воспроизведение первого файла из папки.

### Примечание

- Папки или файлы на компакт-диске или USB-устройстве распознаются как показано ниже.



- Если в папке нет файлов, то папка не появится
- Папки отображаются в следующем виде:  
 ROOT → FOLDER1 → FOLDER3 → FOLDER7 → FOLDER8 → FOLDER5 → FOLDER6
- Файлы будут воспроизводиться с  $\blacktriangle$  файла № 1 по  $\blacktriangle$  файла № 14 по одному.
- Файлы и папки будут представлены в порядке записи или в ином порядке, в зависимости от состояния записи.
- \*ROOT :Когда компьютер распознаёт накопитель, на первом экране, который появится, будет надпись "ROOT".

## Удаление файла MP3/WMA

Вы можете удалить файл, папку или формат, нажатием кнопки **DELETE**. Данная функция работает только в режиме СТОП. (только устройство USB)

1. -Выберите файл, который вы хотите удалить, и нажмите Удалить **DELETE**.  
 -Выберите папку, которую необходимо удалить, нажав на **FOLDER** и вращая поиск файла **FILE SEARCH** и нажмите кнопку Удалить **DELETE**.  
 -Для форматирования USB-накопителя нажмите и удерживайте кнопку **DELETE**.

Или

Выбрав файл MP3/WMA нажмите кнопку **DELETE**.

Сообщения на дисплее отображаются в следующем порядке.

- DEL FILE? : Удаляет файл
- DEL FOLDER? : Удалить папку
- FORMAT? : Форматировать устройство USB

2. Для удаления файла/папки или для форматирования нажмите кнопку  $\blacktriangleright/||$  на пульте ДУ или кнопку  $\blacktriangleright/||$  на аппарате.
3. Для выхода из текущего режима нажмите кнопку  $\blacksquare$  **ENTER** на пульте ДУ или  $\square$  на аппарате.

### Осторожно

- Не извлекайте USB-устройство во время его работы. (воспроизведения, удаления и т. д.)
- Для предотвращения потери данных рекомендуется регулярно выполнять резервное копирование.
- В зависимости от состояний устройства USB функция удаления может не поддерживаться. (блокирование и т.п.)

## Эффект воспроизведения

Аппарат поддерживает различные звуковые эффекты и эффекты воспроизведения: SMART DJ, AUTO DJ, DJ EFFECT, и JUKE BOX эффекты воспроизведения.

### Воспроизведение с эффектом SMART DJ

В режиме SMART DJ музыка воспроизводится с помощью различных звуковых эффектов и эффектов воспроизведения: авто-эффект, плавный переход, воспроизведение в обратном направлении, воспроизведение по кругу, бит-бокс и сэмплирование.

При этом эффекте вся музыка с устройства USB воспроизводится по кругу и различные эффекты включаются случайным образом.

Вы можете выбрать три вида жанров: ELECTRO, HOUSE и REGUETON. Несколько раз нажмите кнопку **SMART DJ**. Окно дисплея изменяется при каждом нажатии **SMART DJ** следующим образом: SMART DJ OFF -> SMART DJ ELECTRO -> SMART DJ HOUSE -> SMART DJ REGUETON.

Чтобы отменить процесс, нажимайте кнопку **SMART DJ** до тех пор пока "SMART DJ OFF" не появится на дисплее. Вы можете слушать музыку как обычно.

### Регулировка уровня эффекта

Вы можете отрегулировать уровень звучания при эффекте SMART DJ между интенсивностями LOW, MIDDLE и HIGH. По мере перемещения уровня эффекта от LOW до HIGH, эффект SMART DJ проявляется более часто и делает звучание более мощным.

В режиме SMART DJ несколько раз нажмите **SMART DJ LEVEL** на устройстве или **SMART DJ LEVEL +/-** на пульте ДУ. Окно отображения меняется следующим образом: MIDDLE -> HIGH -> LOW.

### ! Примечание

- Ознакомьтесь со звуковыми эффектами и эффектами воспроизведения ниже.

Эффект	Описание
Эффект Auto	Авто эффект - это сочетание различных звуковых эффектов для настроения, выполняется автоматически. Он включает FLANGER (флэнжер), Phaser (фазовый сдвиг), задержки, и эффект расщепления звука.
Эффект плавного перехода	Воспроизведение при плавном переходе одной песни в начало другой.
Бит-бокс	При воспроизведении накладывается партия ударных.
Сэмплирование	При воспроизведении накладывается звук.

- SMART DJ поддерживается с функцией USB или CD.
- Вы можете определить эффект по звуку, а не в окне дисплея.
- В режиме SMART DJ рекомендуется проигрывать только электронную музыку и музыку "хаус". SMART DJ оптимизирован для прослушивания электронной музыки и музыки "хаус".
- Если режим изменить на другие, или выключать и вновь включать аппарат, находясь в режиме SMART DJ, то режим SMART DJ отключится.
- Если SMART DJ выключен, то вы должны включить его снова, чтобы получить эффект.
- Невозможно работать со SMART DJ и AUTO DJ в одно и то же время. Если вы выберете один, другой будет выключен автоматически.

## DJ effect

Позволяет использовать DJ EFFECT, например звуковой эффект Flanger/ Phaser/Chorus/Delay FX.

1. Нажав и удерживая кнопку **DJ EFFECT** на устройстве, поворачивайте ручку **DJ EFFECT CONTROL**. При каждом нажатии кнопки эффекты меняются в следующем порядке: OFF-> FLANGER ->PHASER-> CHORUS-> DELAY -> OFF

Окно дисплея	Описание
FLANGER	Вы услышите Flanger, характер которого зависит от направления поворота ручки <b>DJ EFFECT CONTROL</b> .
PHASER	Вы услышите Phaser, характер которого зависит от направления поворота ручки <b>DJ EFFECT CONTROL</b> .
CHORUS	Вы услышите Chorus, характер которого зависит от направления поворота ручки <b>DJ EFFECT CONTROL</b> .
DELAY	Вы услышите Delay, характер которого зависит от направления поворота ручки <b>DJ EFFECT CONTROL</b> .

2. Уберите руку с кнопки **DJ EFFECT** в момент включения эффекта.  
Для отмены эффекта поверните ручку **DJ EFFECT CONTROL**, нажав и удерживая кнопку **DJ EFFECT**. Уберите руку с кнопки **DJ EFFECT** при отображении на дисплее сообщения "DJ EFFECT OFF".

## Регулировка уровня эффекта

Уровень DJ эффекта можно установить в пределах от 0 до 15. При изменении уровня от 0 до 15 эффект SMART DJ проявляется чаще и звуковые ощущения становятся сильнее.

Для регулировки уровня (глубины) DJ эффекта должны соблюдаться два условия. (Уровень 0-15)

- Уберите руки с клавиши **DJ EFFECT**.
- Поверните ручку **DJ EFFECT CONTROL** по часовой или против часовой стрелки.

### Примечание

- Нажмите кнопку **DJ EFFECT** в режиме Smart DJ, после чего режим Smart DJ отключается и включается режим DJ EFFECT.
- Данная функция доступна только в режиме CD или USB.
- Режим DJ EFFECT отображается на дисплее в течение 3 секунд после нажатия кнопки **DJ EFFECT**.
- Начальный уровень эффекта 8.
- При регулировке уровня его значение отображается на индикаторе уровня.
- Если режим изменить на другие, или выключать и вновь включать аппарат, находясь в режиме DJ EFFECT, то режим DJ EFFECT отключится.
- Если DJ EFFECT выключен, то вы должны включить его снова, чтобы получить эффект.

## SCRATCH EFFECT

Можно выводить и микшировать звуковые эффекты SCRATCH.

Поворачивайте ручку **SCRATCH**, чтобы микшировать звук царапанья.

- Эффект звука царапанья можно услышать в зависимости от направления поворота ручки **SCRATCH**.

## Воспроизведение в режиме AUTO DJ

В режиме AUTO DJ происходит наложение конца одной композиции на начало следующей для непрерывного воспроизведения. При этом выравнивается уровень громкости воспроизведения всех записей/файлов.

При последовательном нажатии кнопки **AUTO DJ** на пульте ДУ или на аппарате индикация на дисплее меняется следующим образом: RANDOM (AUTO DJ RANDOM) -> REPEAT ALL (AUTO DJ SEQUENTIAL) -> (AUTO DJ OFF)

Режим	Окно дисплея	Описание
OFF	- (AUTO DJ OFF)	-
RANDOM	RANDOM (AUTO DJ RANDOM)	В данном режиме воспроизведение осуществляется в произвольном порядке.
REPEAT	REPEAT ALL (AUTO DJ SEQUENTIAL)	В данном режиме композиция воспроизводится повторно.

### ! Примечание

- В режиме AUTO DJ не поддерживается поиск фрагмента на треке/в файле, повторное воспроизведение или воспроизведение в случайном порядке.
- В режиме AUTO DJ (автоматического диджея), не доступны для нажатия **PRESET FOLDER**  $\wedge/V$  на пульте ДУ или **FOLDER** на аппарате.
- При переходе к другим функциям или при остановке музыки с помощью  $\square$  на аппарате (или **ENTER** на пульте ДУ) в режиме AUTO DJ, функция AUTO DJ будет отключена.
- AUTO DJ не поддерживается в музыкальном файле, длина которого меньше 60 секунд.
- При воспроизведении списка JUKE BOX выбирается только AUTO DJ SEQUENTIAL.

## Воспроизведение JUKE BOX (Музыкальный автомат, воспроизведение по программе)

Функция JUKE BOX позволяет создать список воспроизведения избранных дорожек/файлов на диске или устройстве USB. Для каждого носителя (CD, USB1, USB2) можно ввести список воспроизведения до 100 дорожек/файлов. Можно сохранить не более 300 дорожек/файлов.

### Создание списка JUKE BOX

Он поддерживается только в состоянии останова.

1. Нажмите и удерживайте кнопку **JUKE BOX** для входа в режим редактирования.
2. Выберите запись или файл, нажав **◀◀/▶▶** на пульте ДУ или повернув ручку поиска файла **FILE SEARCH** на аппарате.
3. Нажмите кнопку **JUKE BOX** чтобы сохранить запись/файл.
4. Повторите 2 и 3 для сохранения других дорожек/файлов.  
(Можно изменить список, нажав **PRESET FOLDER ▲/▼** для выбора номера программы JUKE BOX.)
5. Нажмите кнопку **JUKE BOX** ещё раз.

Для воспроизведения JUKE BOX по списку нажмите клавишу **▶/||** после того, как вы создали список.

### Правильное использование функции JUKE BOX

Нажмите кнопку **JUKE BOX** два раза после остановки воспроизведения (в состоянии STOP). На дисплее появляется окно "JUKE BOX ON". Для воспроизведения списка JUKE BOX нажмите клавишу **▶/||** на пульте ДУ или **>||** на аппарате.

Для отмены нажмите **JUKE BOX** дважды. В окне дисплея появится надпись "JUKE BOX OFF".

### Удаление списка JUKE BOX

Функция удаления работает только в режиме редактирования.

1. Нажмите и удерживайте кнопку **JUKE BOX** для входа в режим редактирования.
2. Выберите песню, нажав **JUKE BOX** несколько раз или нажав **PRESET.FOLDER ▲/▼**.
3. Выбрав песню, нажмите кнопку **DELETE**.

#### ! Примечание

- Для проверки состояния JUKE BOX, нажмите кнопку **JUKE BOX** один раз. Кроме того, вы можете проверить его состояние по слову "PROG." в окне дисплея.
- Если списка JUKE BOX нет, то при нажатии **JUKE BOX** на дисплее появляется надпись "JUKE BOX NONE".
- JUKE BOX бывает выключен в случаях, приведённых ниже.
  - Изменение режима работы.
  - Выключение и повторное включение аппарата.
  - Работа с помощью цифровых кнопок на пульте дистанционного управления.
  - Воспроизведение файла с помощью **FOLDER** и **FILE SEARCH** на устройстве.
- Список JUKE BOX удаляется в случаях, приведённых ниже.
  - Извлечение диска или USB-устройства.
  - Удаление музыки на USB устройстве.

# Использование беспроводной технологии Bluetooth

## О технологии Bluetooth

**Bluetooth®** – это технология беспроводной связи для небольшого радиуса действия.

При воздействии других электромагнитных волн волн или соединении устройств, находящихся в разных помещениях, звук может прерываться.

Подключение отдельных устройств с использованием беспроводной технологии **Bluetooth®** не требует дополнительных затрат. Мобильный телефон с беспроводной технологией **Bluetooth®** можно использовать через канал Cascade при подключении с помощью беспроводной технологии **Bluetooth®**.

Доступные устройства : Мобильные телефоны, MP3-плееры, ноутбуки, КПК.

## Протоколы Bluetooth

Для использования беспроводной технологии **Bluetooth®** устройства должны обрабатывать определённые протоколы. Данный аппарат совместим со следующим протоколом.

A2DP (протокол улучшенной передачи аудиоданных)

## Прослушивание музыки, хранящейся на устройствах Bluetooth

Перед процедурой согласования устройств включите режим Bluetooth на своем мобильном телефоне. См. руководство пользователя устройства Bluetooth. После однократного выполнения согласования повторное согласование устройств не требуется.

1. Выберите функцию Bluetooth с помощью **FUNCTION**.  
На дисплее появится "BT READY" (Готовность Блютус).

2. Включите устройство Bluetooth и выполните согласование. При поиске данного аппарата с устройства Bluetooth на дисплее устройства Bluetooth может появиться список устройств, в зависимости от типа устройства Bluetooth. Данный аппарат отображается как "LG MINI(XX:XX)".

### ! Примечание

- XX:XX обозначают последние четыре цифры адреса Bluetooth. Например, если адрес Bluetooth-устройства 9C:02:98:4A:**F7:08**, на устройстве Bluetooth отображается LG MINI(**F7:08**).

3. Введите PIN-код  
PIN-код: 0000
4. При успешном подключении аппарата к устройству Bluetooth, в окне дисплея появится "PAIRED" и загорится индикатор bluetooth.

### ! Примечание

В зависимости от типа устройства Bluetooth может использоваться другой способ согласования.

5. Прослушивание музыки.  
Для воспроизведения музыки, хранящейся на устройстве Bluetooth, см. в руководстве пользователя вашего Bluetooth устройства.

### ! Примечание

- Звук с основной системы может искажаться, если вы увеличите уровень громкости на устройстве Bluetooth до двух третьих или более.
- При использовании функции Bluetooth отрегулируйте громкость устройства Bluetooth до того уровня, при котором можно слушать записи.



**! Примечание**

- При использовании технологии **Bluetooth®** размещайте устройство Bluetooth как можно ближе и сохраняйте это расстояние. Тем не менее, связь может нарушаться в следующих случаях:
  - Если между данным устройством и устройством Bluetooth имеется препятствие.
  - Если используется другое устройство с технологией **Bluetooth®**, например медицинский прибор, микроволновая печь или беспроводное сетевое устройство.
- При перезапуске данного аппарата, к нему следует повторно подключить устройство Bluetooth.
- Звук может прерываться в результате воздействия других электромагнитных волн.
- Управление устройством Bluetooth с данного аппарата недоступно.
- Сопряжение ограничивается одним устройством Bluetooth, сопряжение данного аппарата с несколькими устройствами не поддерживается.
- В зависимости от типа устройства, функция Bluetooth может оказаться недоступной.
- Вы можете пользоваться беспроводным подключением телефона, MP3-плеера, ноутбука и т.п.
- Если устройство Bluetooth не подключено, на панели управления появится сообщение "BLUETOOTH" и "BT READY".
- Если между устройством Bluetooth и проигрывателем находится человек, затрудняя тем самым соединение, соединение будет прервано.
- Чем больше расстояние между данным устройством и устройством Bluetooth, тем хуже качество звучания.
- При нарушении Bluetooth-подключения повторно подключите устройство Bluetooth к данному устройству.

## Использование приложения Bluetooth

**! Примечание**

Приложение LG Bluetooth Remote для использования с этим устройством доступно только в ОС Android.

### О приложении LG Bluetooth Remote

Приложение LG Bluetooth Remote предлагает набор новых функций для данного устройства.

Для этого нужно загрузить и установить бесплатное приложение LG Bluetooth Remote.

### Установите приложение LG Bluetooth Remote на устройство Bluetooth

1. Установите приложение LG Bluetooth Remote с использованием QR-кода. Для применения QR-кода используйте сканер.



2. Для установки щелкните значок.
3. Для загрузки щелкните значок.

**! Примечание**

- Устройство Bluetooth при этом должно иметь выход в Интернет.
- Убедитесь, что в устройстве Bluetooth есть приложение с программным обеспечением для сканирования. Если такого приложения нет, скачайте его с "Apple App Store" или "Google Android Market (Google Play Store)".

## Установите приложение LG Bluetooth Remote с веб-сайта Google Android Market (Google Play Store)

1. Щелкните значок Google Android Market (Google Play Store).
2. В строке поиска введите LG Bluetooth Remote.
3. Для загрузки приложения Bluetooth в списке результатов поиска найдите и щелкните LG Bluetooth Remote.
4. Щелкните значок для установки.
5. Щелкните значок для загрузки.

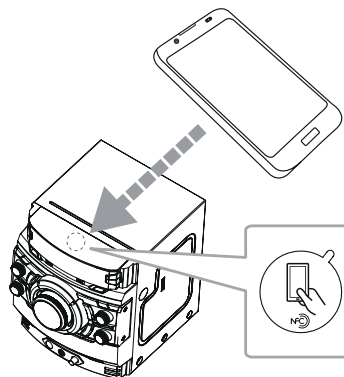
### ! Примечание

- Устройство Bluetooth при этом должно иметь выход в Интернет.
- На устройстве Bluetooth должно быть установлено приложение Google Android Market (Google Play Store).

## Установите приложение LG Bluetooth Remote через NFC

NFC (ближняя бесконтактная связь) позволяет установить и открыть приложение LG Bluetooth Remote на телефоне, поддерживающем NFC.

1. Включите функцию NFC на телефоне с этой функцией.
2. Включите устройство.
3. Приложите телефон с функцией NFC обратной стороной на устройство.



- Если приложение LG Bluetooth Remote не установлено на телефоне с функцией NFC, отображается экран с сообщением LG Bluetooth Remote.
- Если приложение LG Bluetooth Remote установлено на телефоне с функцией NFC, приложение LG Bluetooth Remote активируется.

### ! Примечание

- Функция NFC должна быть включена на телефоне с функцией NFC.
- Если экран телефона с функцией NFC заблокирован, NFC не отображается.
- Если ваш смартфон имеет хромированное покрытие, функция NFC недоступна. В зависимости от материала и толщины корпуса, функция NFC может работать с перебоями.

## Активация Bluetooth с приложением LG Bluetooth Remote

Приложение LG Bluetooth Remote позволяет подключить Bluetooth-устройство к данному устройству.

1. Щелкните значок LG Bluetooth Remote на исходном экране, чтобы открыть приложение LG Bluetooth Remote и перейдите в главное меню.
2. Щелкните кнопку [Setting (Настройка)] и выберите нужное устройство.
3. Если требуется дополнительная информация по использованию, щелкните кнопки [Setting (Настройка)] и [Help (Справка)].

### ! Примечание

- Приложение BT доступно с программным обеспечением;
  - Android O/S версии 2.3.3 (или более поздней)
- Устройство не поддерживает несколько согласований одновременно. Если данная система уже подключена к другому устройству Bluetooth, отключите то устройство и попробуйте снова.
- Если в работе используется приложение "LG Bluetooth Remote", то будут некоторые отличия между приложением "LG Bluetooth Remote" и дистанционным управлением, входящим в комплект поставки. По необходимости используйте пульт дистанционного управления, входящий в комплект поставки.
- С некоторыми устройствами Bluetooth "LG Bluetooth Remote" может не работать.
- Установленное соединение может быть прервано при выборе другого приложения или изменении настроек подключенного устройства через приложение "LG Bluetooth Remote". В этом случае проверьте состояние соединения.
- После подключения BT приложение, музыка может выводиться из устройства. В этом случае, попробуйте подключения процедуру снова.

## Работа радио

Проверьте подключение FM-антенны. (См. стр. 17)

### Прослушивание радио

1. Поворот ручки **FUNCTION** на устройстве до отображения в окне пункта FM. Устройство настраивается на последнюю принимаемую станцию.
2. Автоматическая настройка :  
нажмите и удерживайте кнопку **TUNING-/+** на пульте ДУ или **I<</>>I** на аппарате около двух секунд, пока индикация частоты не начнет меняться, затем отпустите кнопку. Поиск приостановится, когда аппарат настроится на станцию.

Или

Ручная настройка :  
нажимайте **TUNING-/+** на пульте ДУ или **I<</>>I** на аппарате.

3. Настройте уровень громкости, поворачивая ручку громкости на аппарате или многократным нажатием кнопки **VOL +/-** на пульте ДУ.

### Улучшить качество FM приёма

Нажмите кнопку **>||** на аппарате или **▶/||** на пульте ДУ. Тюнер перейдёт из режима стерео в режим моно, качество приёма улучшится.

## Предварительная установка радиостанций

Вы можете заранее установить 50 станций FM диапазона.

Перед проведением настройки не забудьте уменьшить громкость.

1. Поворот ручки **FUNCTION** на устройстве до отображения в окне пункта FM.
2. Для выбора нужной частоты нажмите кнопку **TUNING-/+** на пульте ДУ или кнопку **||<</>>|** на аппарате.
3. Нажмите **TUNER MEMORY**. На экране замигает предварительно установленное число.
4. Нажмите **PRESET FOLDER ^/V**, чтобы выбрать ранее настроенную нужную частоту.
5. Нажмите **TUNER MEMORY**. Станция настроена.
6. Для сохранения других радиостанций повторите действия, п. 2 – 5.
7. Для прослушивания установленной станции нажмите кнопку **PRESET FOLDER ^/V** или кнопки с цифрами от **0** до **9**.

## Удаление всех выбранных радиостанций

1. Нажмите и удерживайте кнопку **TUNER MEMORY** в течение 2 секунд. На дисплее устройства будет мигать «ERASE ALL?».
2. Нажмите кнопку **TUNER MEMORY** для удаления всех сохранённых радиостанций.

## Другие операции

### Временное отключение звука

Нажмите кнопку **MUTE**  для отключения звука.

Звук на аппарате можно отключить, например, для ответа на телефонный вызов, на экране дисплея отображается символ отключения “**XM**”

### Отображение информации (ID3 TAG)

При воспроизведении MP3-файла, содержащего дополнительную информацию, при нажатии кнопки **INFO** эту информацию можно просмотреть.

### Демонстрационный режим

В режиме с выключенным питанием, он показывает функцию в окне дисплея с демо-звуком и картинкой, при нажатии кнопки **BEAT LIGHTING/DEMO**.

Для отмены демо, нажмите DEMO еще раз.

#### ! Примечание

- В режиме DEMO устройство сохраняет состояние DEMO даже после отключения кабеля питания от сети.
- Во время режима DEMO вы можете воспользоваться другими функциями. Тогда в демонстрации DEMO будет пауза. - Без нажатия клавиш в течение 10 сек, воспроизведение в режиме DEMO автоматически повторится.

## Использование микрофона

Данная функция доступна в режимах CD, USB, AUX-MIC и BLUETOOTH.

1. Подключите микрофон к гнезду MIC.
2. Начните воспроизведение желаемой музыкальной записи.
3. Пойте с аккомпанементом. Отрегулируйте громкость микрофона поворотом **MIC VOL.** по часовой или против часовой стрелки на аппарате.

### ! Примечание

- Когда микрофон не используется, установите **MIC VOL.** на минимальный уровень или выключите MIC (Микрофон) и извлеките микрофонный штекер MIC.
- Если микрофон располагается слишком близко к динамикам, может возникнуть воющий звук обратной связи. В этом случае переместите микрофон подальше от динамиков или уменьшите уровень громкости звука с помощью ручки **MIC VOL.**
- Если звук от микрофона слишком громкий, он может искажаться. В этом случае поверните **MIC VOL.** до минимального значения.
- В режиме AUX-MIC на выход поступает только ваш голос.

## Включение и выключение BEAT LIGHTING

BEAT LIGHTING : В данном режиме автоматически включается функция светового сопровождения воспроизводимой музыки.

Вы можете выбрать различные типы освещения динамика, нажав на **BEAT LIGHTING/DEMO** на аппарате.

## Использование режима X-FLASH

X-FLASH : Данная функция позволяет создать клубную атмосферу с помощью автоматического или ручного управления световым сопровождением воспроизводимой ударной бит-музыки.

1. Нажмите кнопку **X-FLASH** на устройстве.
2. Можно использовать уровень X-FLASH, нажав **X-FLASH**.

При каждом нажатии кнопки эффекты меняются в следующем порядке

OFF-> LEVEL1 ->LEVEL2-> LEVEL3-> LEVEL4 -> OFF

3. Играть нужный уровень.

### ! Примечание

- Режим X-FLASH доступен с любыми функциями.
- Режим X-FLASH сохраняет предыдущий режим при нажатии кнопки **X-FLASH**.
- Режим X-FLASH зависит от параметра LEVEL (Уровень).
- Эффекты BEAT LIGHTING и X-FLASH могут работать ненадлежащим образом при недостаточном уровне входного сигнала или подключении внешнего устройства (малый уровень громкости, тип устройства, источник воспроизведения звука, режим подключения и т. п.).
- В режимах BEAT LIGHTING и X-FLASH (Level 1) светодиодная подсветка включается только в рабочем режиме (при воспроизведении с диска, USB-накопителя, прослушивании радиостанций и сигналов с других внешних источников).Режимы доступны только при работе устройства.

## Настройка звука

### Выбор режима объёмного звучания

В системе предустановленно несколько режимов объёмного звучания. Нужный режим звучания выбирается с помощью кнопки **SOUND EFFECT** на пульте ДУ.

Отображаемые элементы Эквалайзера могут различаться в зависимости от источника звука и звуковых эффектов.

На дисплее	Описание
NATURAL	Вы можете насладиться комфортным и естественным звуком.
Локальный эквалайзер. (Дополнительно)	Оптимизация звучания в зависимости от региональных особенностей (FORRO/ FUNK/SERTANEJO/DANGDUT/ ARABIC/PERSIAN/INDIA/ REGUETON/MERENGUE/SALSA/ SAMBA/CUMBIA/AFRO)
AUTO EQ	Выставление звуковой частотной коррекции, максимально подходящей жанру, включенному в каталог песенных файлов MP3 ID3.
POP CLASSIC JAZZ ROCK	Этот режим создаёт неповторимую атмосферу живого рок-, поп-, джазового или классического концерта.
MP3- OPTIMIZER	Данная функция оптимизирована для проигрывания файлов в сжатом формате MP3. Она позволяет повысить качество воспроизведения высоких частот.
BASS BLAST	Усиление высоких и низких частот, а также эффекта объёмного звучания.
LOUDNESS	Улучшение нижних и высоких частот звука.

FOOTBALL	Звуковой эффект присутствия на футбольном матче.
BYPASS	Вы можете прослушивать звуковую программу без использования функции эквалайзера.

#### ! Примечание

- В некоторых динамиках звук не слышен, или слышен плохо, в зависимости от звукового режима.
- Возможно потребуется переустановить режим объёмного звука после переключения входа, иногда даже после перехода на другую звуковую дорожку или файл.
- Нажав кнопку **BASS BLAST** на аппарате, можно непосредственно выбрать звуковой режим **BYPASS** или **BASS BLAST**.

### Настройка режима USER EQ

Вы можете слушать музыку с эквалайзером при самостоятельной регулировке уровня звука.

1. Нажмите на **USER EQ**. На дисплее появится сообщение "USER EQ".
2. Нажмите **DJ EFFECT** на устройстве, пока отображается USER EQ.
3. Выберите **BASS**, **MIDDLE** или **TREBLE**, используя **X-FLASH** на устройстве.
4. Скорректируйте уровень звука, поворачивая ручку **DJ EFFECT CONTROL**.
5. Чтобы завершить настройку, нажмите **DJ EFFECT**.

## Установка времени


1. Включите аппарат.
2. Нажмите и удерживайте **CLOCK**.
3. Выберите режим времени, нажав **◀◀/▶▶** на пульте ДУ.  
- AM 12:00 (для отображения времени в 12-часовом формате) или 0:00 (для отображения времени в 24-часовом формате)
4. Нажмите **SET**, чтобы подтвердить выбор.
5. Выберите часы, нажав **◀◀/▶▶** на пульте ДУ.
6. Нажмите **SET**.
7. Выберите минуты, нажав **◀◀/▶▶** на пульте ДУ.
8. Нажмите **SET**.

## Настройка часов с помощью приложения “LG Bluetooth Remote”

Установите приложение “LG Bluetooth Remote” на свой или устройство на базе Андроид. (см. стр. 25-27)

Часы вашей системы автоматически синхронизируются с устройством при подключении соединения Bluetooth через приложение “LG Bluetooth Remote”.

## Использование проигрывателя в качестве будильника

1. Включите аппарат.
2. Нажмите и удерживайте **ALARM**.
3. Нажмите **◀◀/▶▶** на пульте ДУ, чтобы изменить часы и минуты, затем нажмите **SET**, чтобы сохранить.
4. Нажмите **◀◀/▶▶** на устройстве, чтобы выбрать функцию, и нажмите **SET**, чтобы сохранить.
5. Нажмите **◀◀/▶▶** на пульте ДУ, чтобы изменить громкость, затем нажмите **SET**, чтобы сохранить. Значок часов  означает установленный будильник.

### ! Примечание

- Во время установки времени, вы можете проверить его текущее значение нажатием на кнопку **CLOCK**, даже при выключенном плеере.
- Во время установки времени, можно проверить значок будильника "" нажатием на **CLOCK** даже при выключенном плеере.
- Если вы задали время и установили будильник, можно проверить значок будильника "" и настройки даже при выключенном проигрывателе, нажав кнопку **ALARM**.
- Нажмите **ALARM**, чтобы включить или выключить режим **ALARM**.

## Установка таймера отключения

Нажимая кнопку **SLEEP**, выберите время задержки от 10 до 180 минут. По истечении данного времени устройство выключится.

Для отмены режима ожидания нажимайте кнопку **SLEEP** несколько раз до тех пор, пока не появится сообщение «SLEEP 10». Пока отображается сообщение «SLEEP 10», снова нажмите кнопку **SLEEP**.

### ! Примечание

- Вы можете узнать время, оставшееся до отключения устройства.
- Нажмите кнопку **SLEEP**. Оставшееся время отображается на дисплее.

## Регулятор яркости

Однократно нажмите кнопку **SLEEP**. Окно дисплея потемнеет наполовину. Чтобы убрать это, нажмите повторно **SLEEP** и держите, пока затемнение не исчезнет.

## Автоматическое отключение питания

Для снижения энергопотребления аппарат будет автоматически отключаться, если главный модуль не подключен к внешнему устройству и не используется в течении 20 минут.

Кроме того, питание данного аппарата будет отключено, если в течение шести часов к аналоговому входу не будет подключено устройство.



# Поиск и устранение неисправностей

## Общие параметры

Проблема	Причина и способ устранения
Питание отсутствует.	<ul style="list-style-type: none"> <li>• Шнур питания не включен в розетку. Включите в розетку шнур питания.</li> <li>• Проверьте, есть ли напряжение в сети.</li> <li>• Проверьте состояние с помощью других электронных устройств.</li> </ul>
Нет звука.	<ul style="list-style-type: none"> <li>• Проверьте, правильную ли выбрали функцию. Поворачивайте ручку <b>FUNCTION</b> и отметьте выбранную функцию.</li> <li>• Если нет, подсоедините кабели динамиков правильно. Кабели динамиков подключены правильно.</li> </ul>
Воспроизведение не начинается.	<ul style="list-style-type: none"> <li>• Вставлен повреждённый диск или диск неправильного формата. Проверьте вставленный диск.</li> <li>• Отсутствует диск. Вставьте диск.</li> <li>• Диск загрязнён. Очистите поверхность диска. (Обратитесь к стр. 37.)</li> <li>• Диск перевернут неправильно. Установите диск с этикеткой или печатной стороной вверх.</li> </ul>
Невозможно настроить радиостанции	<ul style="list-style-type: none"> <li>• Антенна расположена или подключена плохо. Подключите антенну надёжно.</li> <li>• Сила сигнала радиостанции слишком слаба. Настройтесь на станцию вручную.</li> <li>• Ни одной станции не предустановлено или предварительно настроенные станции были удалены (при настройке путем сканирования предустановок каналов). Настройте, заранее некоторые радиостанции, см. стр. 28 для получения дополнительной информации.</li> </ul>
ПДУ работает некорректно.	<ul style="list-style-type: none"> <li>• Расстояние от пульта дистанционного управления до аппарата слишком велико. ПДУ следует использовать не далее 7 м от аппарата.</li> <li>• Между пультом ДУ и аппаратом есть препятствие. Удалите препятствие.</li> <li>• Заряд батарейки в пульте ДУ исчерпан. Замените батарейки.</li> </ul>
Нет освещения динамика.	<ul style="list-style-type: none"> <li>• Убедитесь в том, что кабели освещения динамика подключены к аппарату правильно. Подсоедините кабели освещения динамика к аппарату правильно.</li> <li>• Проверьте наличие световых эффектов громкоговорителя, нажав кнопку <b>BEAT LIGHTING/DEMO</b> или <b>X-FLASH</b>.</li> </ul>

## Товарные знаки и лицензии




Технология беспроводного подключения **Bluetooth**® обеспечивает радиосвязь между электронными устройствами.

Подключение отдельных устройств с использованием беспроводной технологии **Bluetooth**® не требует дополнительных затрат. Мобильный телефон с беспроводной технологией **Bluetooth**® можно использовать через канал Cascade при подключении с помощью беспроводной технологии **Bluetooth**®.

Слово **Bluetooth**® и логотипы являются собственностью компании **Bluetooth**® SIG, Inc., и любое использование этих знаков компанией LG Electronics осуществляется по лицензии.

Другие товарные знаки и торговые названия принадлежат соответствующим владельцам.

## Общие технические условия

Общие параметры	
Требования к питанию	См. основной шильдик.
Потребляемая мощность	См. основной шильдик.
Габариты (ШхВхГ)	(290 x 349 x 370) мм
Масса нетто (приблизительно)	5,9 кг
Рабочая температура	от 5 °С до 35 °С (от 41 °F до 95 °F)
Рабочая влажность	60 %
Питание через шину	5 В  500 мА

Входы	
AUX IN	2,0 В среднеквадр. напр. (1 кГц, 0 Дб), 600 Ом, разъём RCA (Лев., Пр.)
PORT. IN	1,2 В среднеквадр напр. (3,5 -мм стерео джек)
MIC	20 мВ

Приёмник	
Диапазон FM	87,5 – 108,0 МГц или 87,50 – 108,00 МГц

CD	
Частотный диапазон	От 40 до 20000 Гц
Соотношение сигнал-шум	75 Дб
Динамический диапазон	80 Дб

Усилитель		
Стереорежим		385 Вт x 2 (THD 20 %)
Режим объемного звучания	Фронтальный	385 Вт x 2 (THD 20 %)
	Объемное звучание	380 Вт x 2 (THD 20 %)
	Сабвуфер	385 Вт x 2 (THD 20 %)

- Конструкция аппарата и его технические характеристики могут быть изменены без предварительного уведомления.

## Технические характеристики динамиков

Фронтальный динамик	
Тип	2-полосный, 2 динамика
Полное сопротивление	6 Ом
Номинальная входная мощность	385 Вт
Макс. входная мощность	770 Вт
Динамик объемного звучания	
Тип	1-полосный, 1 динамика
Полное сопротивление	6 Ом
Номинальная входная мощность	380 Вт
Макс. входная мощность	760 Вт
Габариты (ШxВxГ)	(425 x 505 x 351) мм
Вес нетто	13,2 кг

Сабвуфер	
Тип	1-полосный, 1 динамика
Полное сопротивление	6 Ом
Номинальная входная мощность	385 Вт
Макс. входная мощность	770 Вт
Габариты (ШxВxГ)	(425 x 505 x 354) мм
Вес нетто	12,7 кг

- Конструкция аппарата и его технические характеристики могут быть изменены без предварительного уведомления.
- Примечание (Дата производства изделия). Первая цифра (с левой стороны) серийного номера означает Год, последующие 2 цифры - Месяц производства этого изделия.

## Техническое обслуживание

### О дисках

#### Уход за дисками

Не приклеивайте на диски бумагу или липкую ленту.

#### Хранение дисков

После проигрывания убирайте диск в футляр. Не храните диски там, где на них будет падать прямой солнечный свет или рядом с источниками тепла, не оставляйте их в Вашей машине, припаркованной на открытой стоянке, во избежание попадания солнечных лучей.

#### Чистка дисков

Отпечатки пальцев и пыль на диске могут стать причиной плохого качества воспроизведения кадров и искажения звука. Перед проигрыванием протрите диск чистой тканью. Протирайте диск от центра к краю.

Для чистки не используйте сильные растворители такие, как алкоголь, бензин, растворитель, известные очистители и или антистатика, предназначенные для старых виниловых пластинок.

## Доставка устройства

### При перевозке товара

Сохраняйте исходные упаковочные материалы и коробку. Если Вы хотите перевезти проигрыватель, для максимальной защиты упакуйте устройство так, как это было сделано на заводе.

### Храните поверхности продукта чистыми

Не используйте летучие жидкости такие, как средство от насекомых, рядом с предметом.

Поверхность можно повредить, если вытирать пыль, сильно надавливая на предмет.

Не оставляйте на долгое время резиновые или пластиковые предметы рядом с проигрывателем.

### Уход за проигрывателем

Для чистки проигрывателя используйте мягкую, сухую салфетку. Если поверхности очень загрязнены, используйте мягкую салфетку, слегка смоченную в мягком моющем средстве. Не используйте сильные растворители такие, как алкоголь, бензин или растворитель, так как можно повредить поверхность.

### Ремонт и обслуживание домашнего кинотеатра

Данный проигрыватель – высокотехнологичное устройство. Если оптические линзы или части дисководов грязные или имеют истёртый вид, качество изображения может ухудшиться. За более полной информацией обращайтесь в ближайший авторизованный сервисный центр.

	Телефон	Режим работы	Интернет
Россия	8-800-200-7676	Круглосуточно	<a href="http://www.lg.com">http://www.lg.com</a>
Беларусь	8-820-0071-1111		
Латвия	8-0200-201	9:00 - 17:00 (Пн.-Пт.)	
Литва	8-800-08-081		
Эстония	800-9990	8:00 - 21:00 (Пон.-Пят.) 8:30 - 18:30 (Суб., Нд.)	
Україна	0-800-303-000		
Қазақстан	8-8000-805-805	9:00-20:00 (Пн.-Пят.) 9:00-18:00 (Суб., Вс.)	
	2255 (GSM)		
Ўзбекистан	8 800 120 2222	9:00 - 18:30 (Пн.- Пят.) 9:00 - 15:00 (Суб., Вс.)	
Қырғызстан	800 0071 0005	Круглосуточно	
Молдова	00-800-0071-0005 (Тольоғо для стационарных телефонов)	Круглосуточно	



Символ «не для пищевой продукции» применяется в соответствие с техническим регламентом Таможенного союза «О безопасности упаковки» 005/2011 и указывает на то, что упаковка данного продукта не предназначена для повторного использования и подлежит утилизации. Упаковку данного продукта запрещается использовать для хранения пищевой продукции.

Символ Кедендік одақтың 005/2011 техникалық регламентіне сәйкес қолданылады және осы өнімнің қаптамасын екінші рет пайдалануға арналмағанын және жоюға жататынын көрсетеді. Осы өнімнің қаптамасын азық-түлік өнімдерін сақтау үшін пайдалануға тыйым салынады.



Символ «петля Мебиуса» указывает на возможность утилизации упаковки. Символ может быть дополнен обозначением материала упаковки в виде цифрового и/или буквенного обозначения.

Символ қаптаманы жою мүмкіндігін көрсетеді. Символ сандық код және/немесе еріп белгілері түріндегі қаптама материалының белгісімен толықтырылуы мүмкін.

### Российская Федерация

Импортер ООО "ЛГ Электроник Рус"

Адрес импортера: 143160 Российская Федерация, Московская область, Рузский район, сельское поселение Дороховское, 86 км. Минского шоссе, д.9

Адрес производителя : ЛГ Электроникс (Хужоу) Инк., завод Хатаи, 516006, Китай, пров. Гуандонг, г. Хужоу, Промышленная зона Жонгкай, Индустриальный парк Хутаи, ХуФенг Донг Уи Роуд, 13.

Сделано в Китае

### Україна

Найменування та адреса імпортера

ПІІ «ЛГ ЕЛЕКТРОНІКС Україна» вул. Басейна, 6, м. Київ, 01004,  
Тел. : 044 201-43-50

### Қазақстан Республикасы

Импорттаушы АҚ "ЭЛ Джи Электроникс Алматы Қазақстан", 050061, Алматы қ., к. Көкөрай, 2А

Өндірушінің мекенжайы: 516006, Қытай, Гуандонг ауданы, Хужоу қаласы, Жонгкай өнеркәсіптік аймағы, Хутаи Индустриалық саябағы, ХуФенг Донг Уи Роуд, 13.

Қазақстан Республикасы территориясында тұтынушылардан келіп түскен талаптар мен ұсыныстарды қарайтын және тауарды жөндеу мен техникалық қызмет көрсететін ұжым:

АҚ «Эл Джи Электроникс Алматы Қазақстан», 050061, Қазақстан Республикасы, Алматы қ., Көкөрай, 2А. Басқа сервис орталықтары жайында мағлұматты "Тұтынушыға қызмет көрсету орталығына" телефон шалу арқылы білуге болады.

Қытайда жасалған