

# カメラリーシュパック Camera Leash Pack Cordon de retenue de l'appareil 防丢失卡扣套装

取扱説明書/Operating Instructions/Mode d'emploi/Manual de instrucciones/Bedienungsanleitung/Gebbruiksaanwijzing/Bruksanvisning/Istruzioni per l'uso/Manual de instruções/Oδηγίες λειτουργίας/Instrukcja obsługi/Návod na obsluhu/Használati útmutató/Instruções de utilizare/Betjeningsvejledning/Návod k obsluze/Käyttöohjeet/Инструкция по эксплуатации/使用説明書/使用说明书/사용설명서/تعليمات التشغيل

©2014 Sony Corporation Printed in China  
<http://www.sony.net/>

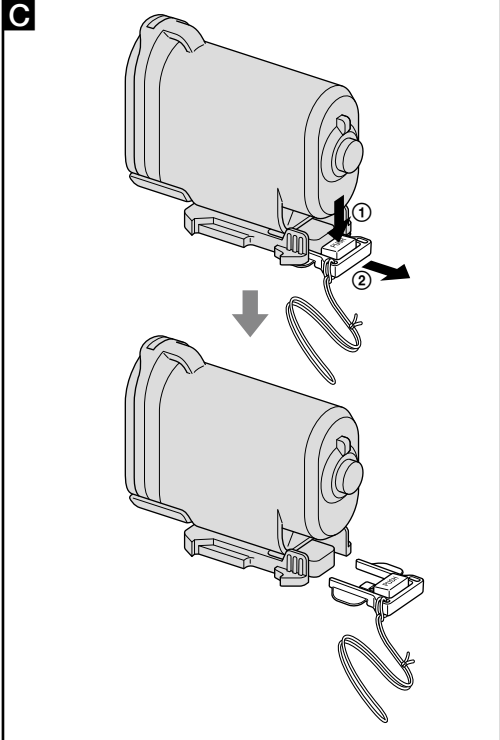
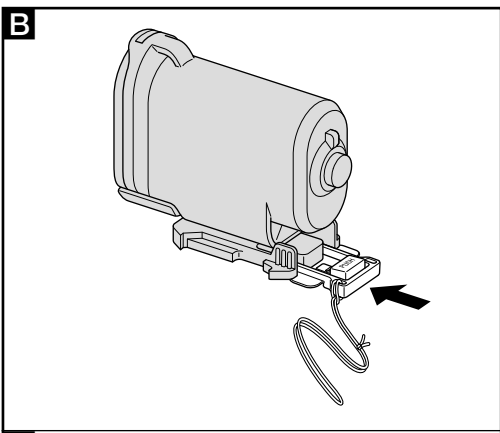
AKA-LSP1



お買い上げいただきありがとうございます。

**警告** この取扱説明書には、事故を防ぐための重要な注意事項と製品の取り扱い方を示しています。

この取扱説明書をよく読みのうえ、製品を安全にお使いください。お読みになったあとは、いつでも見られるところに必ず保管してください。



## 日本語

### 同梱物

- リーシュコード
- バックルロックプラグ

### ご注意

- リーシュコードを取り付ける場所の表面のほこり、水分や油分を充分に取り除いてください。
- リーシュコードの接着力は、お使いになるアイテムに固定してから24時間経過してからが最も高くなります。
- バックルロックプラグは「カチッ」と音がするまでしっかり挿入してください。

### リーシュコードを取り付ける (イラストA)

### バックルロックプラグを取り付ける (イラストB)

### バックルロックプラグを取りはずす (イラストC)

### 主な仕様

リーシュコード  
外形寸法 (約) : 36 mm × 8 mm (直径×高さ)  
コード長 : 約30 cm  
質量 : 約4 g  
バックルロックプラグ  
外形寸法 (約) : 36 mm × 9 mm × 31 mm  
(幅/高さ/奥行)  
質量 : 約3 g

同梱物 : リーシュコード(3)、バックルロックプラグ(2)、印刷物一式

仕様および外観は、改良のため予告なく変更することがありますが、ご了承ください。

よくあるお問い合わせ、窓口受付時間などはホームページをご活用ください。  
<http://www.sony.jp/support/>

**使い方相談窓口**  
フリーダイヤル……………0120-333-020  
携帯電話・PHS 一部のIP電話 ……050-3754-9577  
FAX ……………0120-333-389

上記番号へ接続後、最初のガイダンスが流れている間に「405」＋「#」を押してください。直接、担当窓口へおつなぎします。

ソニー株式会社 〒108-0075 東京都港区港南1-7-1

## English

**Notice for the customers in the countries applying EU Directives**  
Manufacturer: Sony Corporation, 1-7-1 Konan Minato-ku Tokyo, 108-0075 Japan  
For EU product compliance: Sony Deutschland GmbH, Hedelfinger Strasse 61, 70327 Stuttgart, Germany

### Included items

- Leash Cord
- Buckle Lock Plug

### Notes

- Completely remove any dirt, water or oil from the surface where the leash cord is to be attached.
- The maximum adhesive force is reached 24 hours after attaching the leash cord.
- Insert the buckle lock plug firmly into the buckle until it clicks.

### Attaching the leash cord (See illustration A)

### Attaching the buckle lock plug (See illustration B)

### Detaching the buckle lock plug (See illustration C)

### Specifications

**Leash Cord**  
Dimensions (Approx.): 36 mm × 8 mm  
(1 7/16 in. × 11/32 in.)  
(Diameter × Height)  
Cord length: Approx. 30 cm (11 7/8 in.)  
Mass: Approx. 4 g (0.2 oz)

### Buckle Lock Plug

Dimensions (Approx.): 36 mm × 9 mm × 31 mm  
(1 7/16 in. × 3/8 in. × 1 1/4 in.)  
(w/h/d)  
Approx. 3 g (0.1 oz)

Mass: Approx. 3 g (0.1 oz)  
Included items: Leash Cord (3), Buckle Lock Plug (2), Set of printed documentation

Design and specifications are subject to change without notice.

## Français

### Avis aux consommateurs des pays appliquant les Directives UE

Fabricant: Sony Corporation, 1-7-1 Konan Minato-ku Tokyo, 108-0075 Japon  
Pour toute question relative à la conformité des produits dans l'UE: Sony Deutschland GmbH, Hedelfinger Strasse 61, 70327 Stuttgart Allemagne

### Articles inclus

- Lanière de sécurité
- Fiche de verrou de boucle

### Remarques

- Enlevez bien toute la saleté, l'eau ou l'huile de la surface où la lanière de sécurité sera fixée.
- L'adhésion est optimale 24 heures après la fixation de la boucle jusqu'à ce qu'elle s'encliquette.
- Insérez fermement la fiche de verrou de boucle dans la boucle jusqu'à ce qu'elle s'encliquette.

### Fixation de la lanière de sécurité (Voir l'illustration A)

### Fixation de la fiche de verrou de boucle (Voir l'illustration B)

### Dépose de la fiche de verrou de boucle (Voir l'illustration C)

### Spécifications

**Lanière de sécurité**  
Dimensions (environ): 36 mm × 8 mm  
(1 7/16 po. × 11/32 po.)  
(Diamètre × Hauteur)  
Longueur de la lanière: Environ 30 cm (11 7/8 po.)  
Poids: Environ 4 g (0,2 oz)

**Fiche de verrou de boucle**  
Dimensions (environ): 36 mm × 9 mm × 31 mm  
(1 7/16 po. × 3/8 po. × 1 1/4 po.)  
(l/h/p)  
Poids: Environ 3 g (0,1 oz)

Articles inclus: Lanière de sécurité (3), Fiche de verrou de boucle (2), Jeu de documents imprimés

La conception et les spécifications peuvent être modifiées sans préavis.

## Español

### Aviso para los clientes de países en los que se aplican las directivas de la UE

Fabricante: Sony Corporation, 1-7-1 Konan Minato-ku Tokyo, 108-0075 Japón  
Para la conformidad del producto en la UE: Sony Deutschland GmbH, Hedelfinger Strasse 61, 70327 Stuttgart, Alemania

### Elementos incluidos

- Cordón de trailla
- Clavija de bloqueo de hebilla

### Notas

- Elimine completamente la suciedad, el agua, o el aceite de la superficie en la que vaya a fijar el cordón de trailla.
- La fuerza adhesiva máxima se alcanza 24 horas después de haber fijado el cordón de trailla.
- Inserte firmemente la clavija de bloqueo de hebilla en la hebilla hasta que chasquee.

### Fijación del cordón de trailla (Consulte la ilustración A)

### Fijación de la clavija de bloqueo de hebilla (Consulte la ilustración B)

### Extracción de la clavija de bloqueo de hebilla (Consulte la ilustración C)

### Especificaciones

**Cordón de trailla**  
Dimensiones (Aprox.): 36 mm × 8 mm  
(Diámetro × Altura)  
Longitud del cordón: Aprox. 30 cm  
Peso: Aprox. 4 g

**Clavija de bloqueo de hebilla**  
Dimensiones (Aprox.): 36 mm × 9 mm × 31 mm  
(an/al/prf)  
Peso: Aprox. 3 g

Elementos incluidos: Cordón de trailla (3), Clavija de bloqueo de hebilla (2), Juego de documentación impresa

El diseño y las especificaciones están sujetos a cambio sin previo aviso.

## Deutsch

### Hinweis für Kunden in Ländern, in denen EU-Richtlinien gelten

Hersteller: Sony Corporation, 1-7-1 Konan Minato-ku Tokio, 108-0075 Japan  
Für EU Produktkonformität: Sony Deutschland GmbH, Hedelfinger Strasse 61, 70327 Stuttgart, Deutschland

### Mitgeliefertes Zubehör

- Sicherungsschnur
- Verschlossverriegelungsstecker

### Hinweise

- Entfernen Sie jeglichen Schmutz, Wasser oder Öl vollständig von der Oberfläche, wo die Sicherungsschnur angebracht werden soll.
- Die maximale Klebekraft wird nach 24 Stunden nach dem Anbringen der Sicherungsschnur erreicht.
- Setzen Sie den Verschlossverriegelungsstecker fest in den Verschloss ein, bis er einrastet.

### Anbringen der Sicherungsschnur (Siehe Abbildung A)

### Anbringen des Verschlossverriegelungssteckers (Siehe Abbildung B)

### Abnehmen des Verschlossverriegelungssteckers (Siehe Abbildung C)

### Technische Daten

**Sicherungsschnur**  
Abmessungen (ca.): 36 mm × 8 mm  
(Durchmesser × Höhe)  
Schnurlänge: Ca. 30 cm  
Gewicht: Ca. 4 g

**Verschlossverriegelungsstecker**  
Abmessungen (ca.): 36 mm × 9 mm × 31 mm (B/H/T)  
Gewicht: Ca. 3 g

Mitgeliefertes Zubehör: Sicherungsschnur (3), Verschlossverriegelungsstecker (2), Anleitungen

Änderungen bei Design und technischen Daten bleiben ohne vorherige Ankündigung vorbehalten.

## Nederlands

### Kennisgeving voor klanten in de landen waar EU-richtlijnen van toepassing zijn

Productent: Sony Corporation, 1-7-1 Konan Minato-ku Tokyo, 108-0075 Japan  
Voor EU-product conformiteit: Sony Deutschland GmbH, Hedelfinger Strasse 61, 70327 Stuttgart, Duitsland

### Bijgeleverde toebehoren

- Riemkoord
- Klemvergrendelingsdop

### Opmerkingen

- Verwijder al het vuil, water en olie van het oppervlak waar het riemkoord moet worden bevestigd.
- De maximale hechtkracht wordt 24 uur na het bevestigen van het riemkoord bereikt.
- Steek de klemvergrendelingsdop stevig in de riem tot deze vastklikt.

### Het riemkoord bevestigen (Zie afbeelding A)

### De klemvergrendelingsknop bevestigen (Zie afbeelding B)

### De klemvergrendelingsknop losmaken (Zie afbeelding C)

### Technische gegevens

**Riemkoord**  
Afmetingen (Ongeveer): 36 mm × 8 mm  
(breedte × hoogte)  
Koordlengte: Ongeveer 30 cm  
Gewicht: Ongeveer 4 g

**Klemvergrendelingsdop**  
Afmetingen (Ongeveer): 36 mm × 9 mm × 31 mm  
(b/h/d)  
Gewicht: Ongeveer 3 g

Bijgeleverde toebehoren: Riemkoord (3), Klemvergrendelingsdop (2), Handleiding en documentatie

Wijzigingen in ontwerp en technische gegevens voorbehouden, zonder kennisgeving.

## Svenska

### Anmärkning för kunder i de länder som följer EU-direktiv

Tillverkare: Sony Corporation, 1-7-1 Konan Minato-ku Tokyo, 108-0075 Japan  
För EU:s produktöverensstämmelse: Sony Deutschland GmbH, Hedelfinger Strasse 61, 70327 Stuttgart, Tyskland

### Inkluderade artiklar

- Koppelsnöre
- Plugg för spännets lås

### Observera

- Avlägsna smuts, vatten eller olja fullständigt från ytan där koppelsnöret ska sättas fast.
- Den maximala vidhäftningskraften uppnås 24 timmar efter att ha satt fast koppelsnöret.
- Skjut in pluggen för spännets lås ordentligt i spännets tills det klickar till.

### Fastsättning av koppelsnöret (Se illustration A)

### Fastsättning av pluggen för spännets lås (Se illustration B)

### Losstagning av pluggen för spännets lås (Se illustration C)

### Specifikationer

**Koppelsnöre**  
Storlek (ca.): 36 mm × 8 mm (diameter × höjd)  
Snörlängd: Ca. 30 cm  
Vikt: Ca. 4 g  
**Plugg för spännets lås**  
Storlek (ca.): 36 mm × 9 mm × 31 mm (b/h/d)  
Vikt: Ca. 3 g

Inkluderade artiklar: Koppelsnöre (3), Plugg för spännets lås (2), Uppsättning tryckt dokumentation

Utförande och specifikationer kan ändras utan föregående meddelande.

## Italiano

### Avviso per i clienti residenti nei paesi che applicano le direttive UE

Produttore: Sony Corporation, 1-7-1 Konan Minato-ku Tokyo, 108-0075 Giappone  
Per la conformità del prodotto in ambito UE: Sony Deutschland GmbH, Hedelfinger Strasse 61, 70327 Stuttgart, Germania

### Accessori inclusi

- Cordino di fissaggio
- Tappo del fermo della fibbia

### Note

- Rimuovere completamente ogni traccia di sporco, acqua o olio dalla superficie in cui si intende applicare il cordino di fissaggio.
- La massima tenuta adesiva viene raggiunta 24 ore dopo l'applicazione del cordino di fissaggio.
- Inserire il tappo del fermo della fibbia saldamente nella fibbia fino a sentire uno scatto.

### Applicazione del cordino di fissaggio (Vedere la figura A)

### Applicazione del tappo del fermo della fibbia (Vedere la figura B)

### Rimozione del tappo del fermo della fibbia (Vedere la figura C)

### Caratteristiche tecniche

**Cordino di fissaggio**  
Dimensioni (circa): 36 mm × 8 mm (diametro × altezza)  
Lunghezza cordino: circa 30 cm  
Peso: circa 4 g  
**Tappo del fermo della fibbia**  
Dimensioni (circa): 36 mm × 9 mm × 31 mm (l/a/p)  
Peso: circa 3 g

Accessori inclusi: Cordino di fissaggio (3), Tappo del fermo della fibbia (2), Corredo di documentazione stampata

Disegno e caratteristiche tecniche sono soggetti a modifiche senza preavviso.

## Português

### Nota para os clientes nos países que apliquem as Diretivas da UE

Fabricante: Sony Corporation, 1-7-1 Konan Minato-ku Tokyo, 108-0075 Japão  
Para a conformidade dos produtos na EU: Sony Deutschland GmbH, Hedelfinger Strasse 61, 70327 Stuttgart, Alemanha

### Itens incluídos

- Cabo de segurança
- Tampão de bloqueio

