

**Canton DM50/50SE, DM75, DM9, DM900**

**CANTON®**

German loudspeaker tradition

[www.canton.de](http://www.canton.de)

Canton

DM

DM.

80%.

+10+40

5

( , ).

( 2 ).

: CR2032.

Canton.

Canton DM.

Canton

40

DM.

DM

Canton.

DM

DM

- 1.
- 2.
- 3.
- 4.
- 5.

( )

:1

,1

,1 RCA

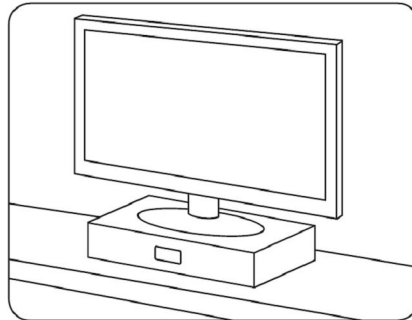
DM

Canton DM50, DM75

:

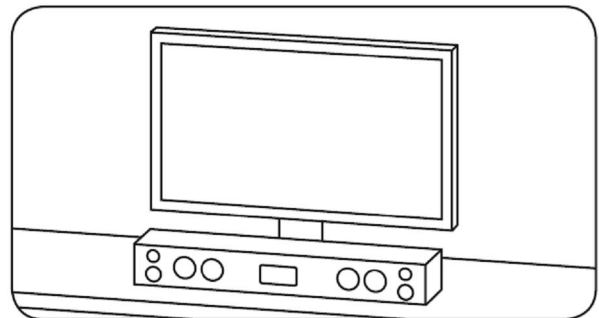
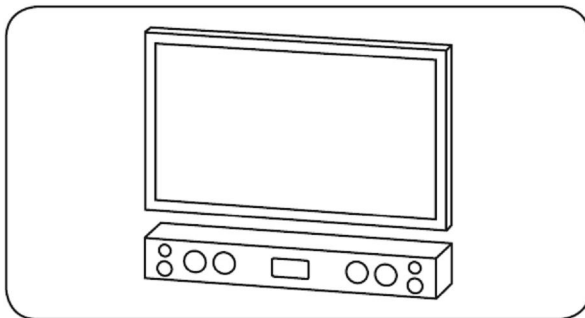
DM50, DM75

40



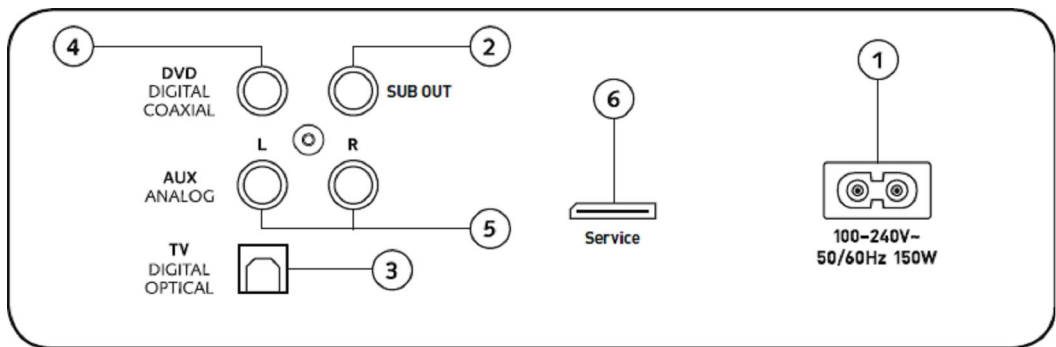
Canton DM9

:



«+», «-».

CR2032.



- 1.
- 2.
- 3.
- 4.
- 5.
- 6.

# DM

3 ( DM ( ) )

( , Blu-Ray DVD)

TV-Digital Input

(Toslink).

DVD-Digital Input (coaxial)

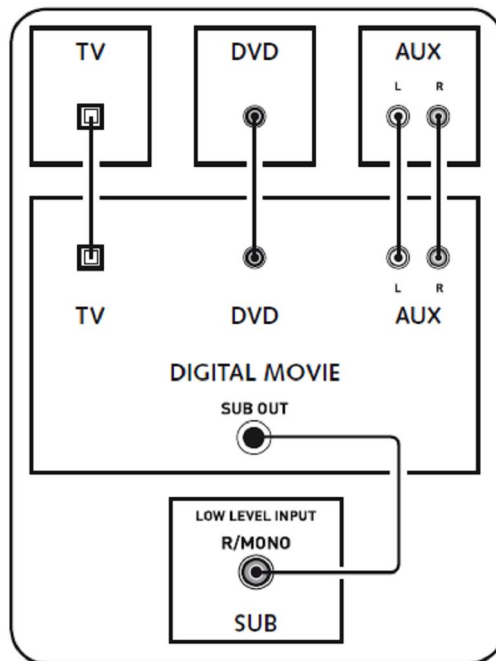
DVD Blu-Ray

( HDMI),  
«HDMI » «

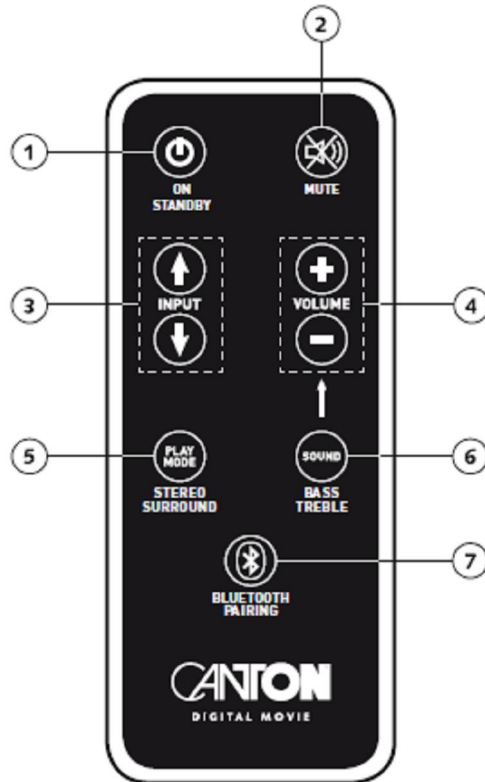
AUX - Analogue Input

SUB Analogue Output

( . . 8. ).



# DM



- 1. Power – ( )/ ( ).
- 2. Mute – .
- 3. INPUT – .
- 4. .
- 5. Play Mode – /Surround ( ).
- 6. Sound – ( , ).
- 7. Bluetooth pairing – Bluetooth.

## Bluetooth

: Bluetooth 2.0. Bluetooth. ( 10 ).

BT . Bluetooth 30 , Bluetooth . BTP.

DM

CON.

FBI.

: DM

3 Bluetooth

: 0000



BT



BTP



- Canton DM 50 -



CON

FBI

5

Input

TV

TV Input (optical)

DVD

DVD Input (coaxial)

AUX

AUX input (analogue)

BT

Bluetooth

Soundmode

V30

Volume (0-99)

MUT

Mute

B+6

Bass level (+/-6)

T+6

Treble level (+/-6)

Playmode

ST

Stereo

SUR

Surround

Bluetooth

BTP

CON

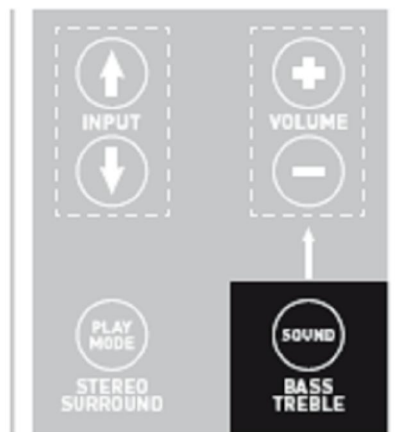
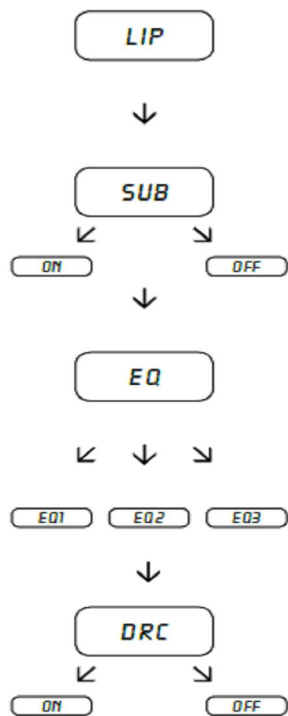
DIS

FBI

BT,

( , ).  
 SOUND 3 .  
 LIP. Volume +/-  
 10 .  
 Volume +/- SOUND SUB.  
 80 .  
 Volume +/- SOUND : EQ1 EQ.  
 ( ), EQ2 ( DM9,  
 ), EQ3  
 Volume +/- SOUND DRC.  
 ( Dolby Laboratories).  
 SOUND  
 3-

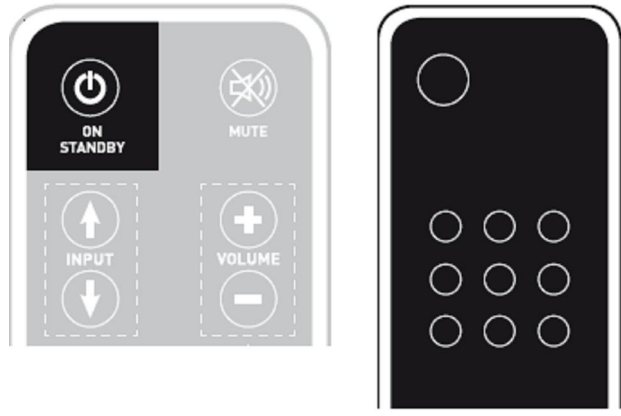
30





- 1.
- 2.
- 3.
- 4.
- 5.
- 6.
- 7.
- 8.
- 9.
- 10.
- 11.

Standby IRL 5  
 ( ) Volume+  
 V+ ( Volume+),  
 20  
 Ok.  
 ( FAI 5.) 4.  
 Standby 5  
 60



On/Standby

DM

STB

ON

- 1.
- 2.
- 3.
- 4.
- 5.

Standby IRL 5  
 «Mute» IRL 5  
 LR 5

30

Opt Coax ( )

ON/OFF (AUT)

1.

DM

«Play Mode»

3

2.

“Volume -”

AUT.  
“Volume +”  
(OFF).

(ON)

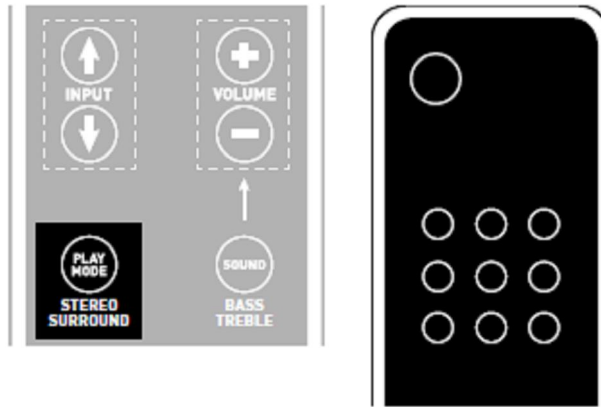
3.

(

Standby)

3

“Play Mode”.



ECO (ECO Standby)

1

ECO.

«Play Mode»

3

1.

DM

AUT.

2.

“Play Mode”

ECO.

3.

“Volume -”

“Volume +”  
(OFF).

(ON)

4.

3

“Play Mode”.

- BT (SEL).
- (Bluetooth) (MAN), (AUT), BT
1. DM , AUT. «Play Mode» 3
  2. SEL. "Play Mode"
  3. "Volume -" (MAN). "Volume +" (AUT) 3 "Play Mode".

DM50/ DM50SE:

- 3-

: 200 .

: 40-23.000

: Dolby Digital, DTS.

: 2 10 .

: 2 5 .

: 2 1,9 .

( ): 54,5 6,5 30 .

: 5,3 / 6.5 .

: 1 , 1 , 1 .

DM75:

- 3-

: 200 .

: 35-23.000

: Dolby Digital, DTS.

: 4 10 .

: 2 5 .

: 2 1,9 .

( ): 72,5 6,95 32 .

: 7,75 .

: 1 , 1 , 1 .

DM9:

- 3-

: 200 .

: 40-23.000

: Dolby Digital, DTS.

: 4 10 . (2 , 2 )

: 2 5 .

: 2 1,9 .

( ): 89 12 7 .

: 5,3 .

: 1 , 1 , 1 .

: . Weilrod, D-61276, Neugasse 21-23, Canton Elektronik GmbH +Co.

:

Meiloon Acoustic Equipment Co., Ltd. , , 523727, .

5 .

