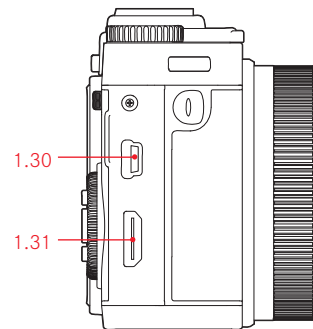
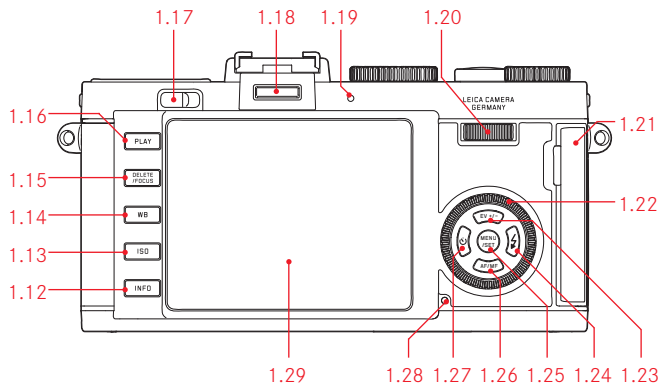
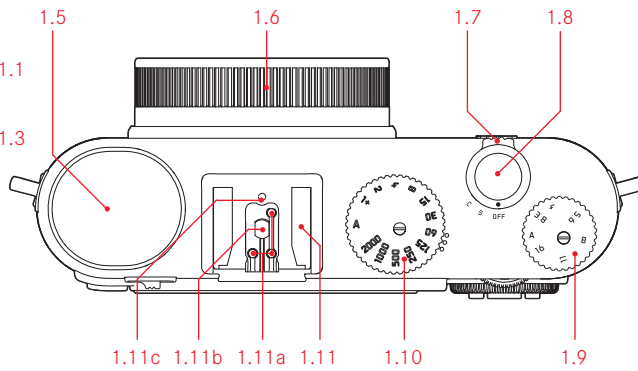
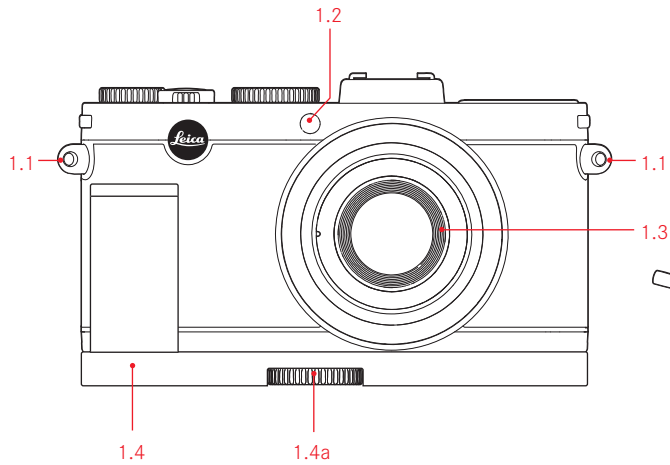




LEICA X2

Инструкция





**LEICA X2**

Инструкции



## ПРЕДИСЛОВИЕ

Уважаемый покупатель,

Мы желаем получить большое удовольствие, успешно пользуясь новой камерой Leica X2. Высокоэффективный объектив Leica DC Elmarit 24 мм f/2.8 Asph. обеспечит превосходное качество кадра.

Благодаря полностью автоматическому программируемому режиму контроля экспозиции и функции автовспышки, камера Leica X2 упрощает процесс съемки. В качестве альтернативы также можете в любое время перейти к самостоятельному осуществлению композиции кадра с использованием настроек ручного режима.

Для улучшения качества кадра, даже в очень сложных условиях экспозиции, можно использовать многочисленные специальные функции.

Пожалуйста, прочтите эту инструкцию, чтобы можно было полностью использовать возможности своей камеры Leica X2.

Эта инструкция была напечатана на 100% не содержащей хлор мелованной бумаге, высококачественное производство которой не приводит к загрязнению вод и окружающей среды.

## ОБЪЕМ ПОСТАВКИ

Прежде чем приступить к работе с новой камерой Leica X2, проверьте, пожалуйста, комплектность поставки.

- A. Аккумулятор Leica BP-DC 8  
(номер заказа 18 706)
- B. Чехол для аккумулятора  
(номер заказа 423-089.003-012)
- C. Зарядное устройство для аккумулятора Leica BC-DC8 с взаимозаменяемыми штекерами  
(номер заказа 423-089.003-008)
- D. Кабель USB  
(номер заказа 423-089.003-022)
- E. Кожаный ремень для переноски  
(номер заказа 439-612.060-000)
- F. Крышка объектива  
(номер заказа 423-097.001-024)
- G. Крышка гнезда горячего башмака/видеоискателя  
(номер заказа 439-097.001-026)
- H. Буклет регистрации камеры с номером авторизации (TAN) для загрузки Adobe® Photoshop® Lightroom®  
(после регистрации камеры на веб-сайте Leica Camera AG)

Маркировка CE, которая стоит на наших продуктах, свидетельствует о соблюдении основных требований действующих Директив ЕС.

## ПРЕДУПРЕЖДАЮЩАЯ ИНФОРМАЦИЯ

- Современные электронные элементы чувствительны к электростатическому разряду. Поскольку люди, например, при ходьбе по синтетическому ковровому покрытию, легко могут получить заряд в размере нескольких десятков тысяч вольт, при прикосновении к камере Leica X2, особенно – если она находится на токопроводящей поверхности, может произойти разряд. Если это затронет только корпус камеры, то такой разряд будет совершенно безопасным для электроники. Тем не менее, к выведенным наружу контактам, как и к контактам на основании камеры, из соображений безопасности прикасаться не следует, несмотря на встроенные схемы защиты. Для любой очистки контактов используйте хлопчатобумажную или льняную салфетку, а не салфетку из микрофибры (синтетической ткани) для оптики. До прикосновения к контактам можно произвести произвольный разряд любого накопленного электростатического заряда, дотронувшись до отопительной или водопроводной трубы (токопроводящий, заземленный предмет). Также можно избежать загрязнения и окисления контактов, храня камеру Leica X2 в сухом месте с надетым объективом.
- Во избежание неполадок, коротких замыканий или ударов током используйте только рекомендуемые аксессуары.
- Не пытайтесь снять элементы корпуса (крышки) самостоятельно; специальные работы по ремонту должны выполняться только в специализированных сервисных центрах.

## ПРАВОВЫЕ ПОЛОЖЕНИЯ

- Обеспечьте соблюдение законов об авторских правах. Съемка и опубликование ранее записанных информационных носителей, таких как аудиокассеты, компакт-диски или иные опубликованные или распространенные СМИ материалы, может противоречить законам об авторских правах.
- Это же относится и к любому входящему в комплект поставки программному обеспечению.
- Логотипы SD, HDMI и USB являются зарегистрированными товарными знаками.
- Другие наименования, названия компаний или продуктов, которые упоминаются в данной инструкции, являются товарными знаками или зарегистрированными товарными знаками соответствующих компаний.



## УТИЛИЗАЦИЯ ЭЛЕКТРИЧЕСКИХ И ЭЛЕКТРОННЫХ УСТРОЙСТВ

(Распространяется на страны ЕС, а также другие европейские страны, в которых используется раздельная система сбора отходов)

Это устройство содержит электрические и/или электронные компоненты и, следовательно, не может быть утилизировано вместе с обычными бытовыми отходами! Вместо этого его необходимо сдать на одну из станций рециклинга, организованных местными властями. За это не придется платить.

## СОДЕРЖАНИЕ

Предисловие .....	4	Предварительные настройки		Режим съемки	
Объем поставки .....	4	Основные настройки камеры .....	32	Фокусировка .....	40
Предупреждающая информация .....	85	Язык меню .....	32	Автофокус .....	41
Правовые положения .....	85	Дата .....	32	Лампа подсветки автофокуса .....	41
Утилизация электрических и электронных устройств .....	85	Время .....	32	Режимы измерения автофокуса .....	42
Наименование деталей .....	8	Автоматический режим ожидания .....	33	1-точечный режим .....	42
Индикаторы .....	10	Сигнал подтверждения нажатия кнопок (ответа) и звуки работы затвора .....	33	11-точечный режим .....	43
В режиме съемки .....	10	Настройки дисплея и электронного видоискателя .....	34	Точечный режим .....	43
В режиме воспроизведения .....	13	Переключение настроек дисплея .....	34	Режим распознавания лиц .....	44
Пункты меню .....	14	Определение монитора в качестве монопольного дисплея для просмотра изображений .....	34	Ручная фокусировка .....	44
Быстрое руководство .....	15	Выключение дисплея .....	35	Функция поддержки ручного фокуса .....	45
Подробные инструкции		Воспроизведение яркости и цвета .....	35	Измерение и контроль экспозиции	
Подготовка		Режим ожидания .....	35	Режимы измерения экспозиции .....	46
Крепление ремня для переноски .....	16	Основные настройки кадра		Многозонное измерение .....	46
Зарядка аккумулятора .....	16	Разрешение JPEG .....	36	Центровзвешенное измерение .....	46
Установка и извлечение аккумуляторной батареи / карты памяти .....	20	Формат файла/степень сжатия .....	36	Точечное измерение .....	46
Наиболее важные настройки / средства управления .....	22	Баланс белого .....	36	Гистограмма .....	46
Включение / выключение камеры /		Фиксированные предварительные настройки .....	116	Контроль экспозиции .....	47
Выбор кадровой частоты .....	24	Ручная настройка путем измерения .....	37	Запрограммированный автоматический режим экспозиции .....	48
Выбор режимов съемки и воспроизведения .....	25	Непосредственная настройка цветовой температуры .....	37	Режим сдвига программы .....	48
Кнопка спуска затвора .....	27	Настройки точной регулировки баланса белого .....	117	Режим приоритета выдержки .....	49
Управление с помощью меню .....	28	Чувствительность ISO .....	38	Режим приоритета диафрагмы .....	49
		Свойства изображения/контраст, четкость, насыщенность цвета .....	38	Ручной режим .....	50
		Воспроизведение цвета .....	39	Блокировка памяти измерения .....	50
				Компенсация экспозиции .....	51
				Автоматический экспобрекетинг .....	52

Фотографирование со вспышкой	Режим воспроизведения	Аксессуары
Фотографирование со встроенной вспышкой ..... 54	Выбор режимов воспроизведения ..... 62	Кожаный чехол X..... 72
Режимы вспышки ..... 54	Выбор кадров ..... 63	Защитное приспособление камеры X..... 72
Автоматическая активация вспышки..... 54	Увеличение изображения/ Одновременный просмотр 16 кадров..... 63	Чехол Ever-ready X ..... 72
Автоматическая активация вспышки с предварительной вспышкой ..... 55	Выбор оформления ..... 64	Небольшой чехол для системы..... 72
Ручная активация вспышки ..... 55	Удаление кадров ..... 65	Ремешок X ..... 72
Ручная активация вспышки и предварительной вспышки ..... 55	Защита кадров / Снятие защиты ..... 66	Яркий видоискатель 36 мм..... 72
Автоматическая активация вспышки с замедленной скоростью затвора..... 55	Воспроизведение кадров портретного формата ..... 68	Электронный видоискатель EVF 2 ..... 72
Автоматическая активация вспышки с предварительной вспышкой с замедленными скоростями затвора... 55	Воспроизведение на оборудовании с интерфейсом HDMI..... 68	Ручка X ..... 73
Режим Studio ..... 56		Вспышки..... 73
Дальность вспышки..... 56	Разное	Кабель HDMI ..... 73
Синхронизация окончания экспозиции ..... 56	Перенос данных на компьютер ..... 69	Запасные части..... 73
Компенсация экспозиции вспышки ..... 57	Подключение и перенос данных с использованием камеры в качестве внешнего привода..... 69	Меры предосторожности и инструкции по уходу
Использование внешних вспышек ..... 57	Подключение и перенос данных с использованием устройств считывания карточек ..... 70	Общие меры предосторожности ..... 74
	Работа с необработанными данными DNG ..... 70	Инструкции по уходу ..... 75
Дополнительные функции	Установка Adobe® Photoshop® Lightroom® ..... 70	Камера ..... 75
Автоспуск ..... 58	Установка обновлений микропрограммного обеспечения ..... 71	Объектив ..... 75
Форматирование карты памяти..... 59		Аккумулятор..... 75
Рабочее цветовое пространство..... 60		Зарядное устройство ..... 76
Копирование данных изображения из внутренней памяти в карту памяти ..... 60		Карты памяти ..... 76
Создание новых номеров папок..... 60		Хранение..... 77
Профиль пользователя..... 61		Технические данные..... 78
Стабилизация изображения ..... 61		Академия Leica ..... 80
		Leica в Интернете ..... 80
		Информационная служба Leica..... 81
		Сервисный центр Leica..... 81



## НАИМЕНОВАНИЕ ДЕТАЛЕЙ

### ВИД СПЕРЕДИ (опциональная ручка установлена, вспышка убрана)

- 1.1 Ушки для ремня для переноски
- 1.2 Светодиод автоспуска / Подсветка автофокуса
- 1.3 Объектив
- 1.4 Ручка с
  - a. Зажимным винтом

### ВИД СВЕРХУ

- 1.5 Вспышка
- 1.6 Защитное кольцо для резьбы крепления
- 1.7 Главный переключатель со следующими фиксируемыми положениями:
  - OFF (камера выключается)
  - S (покадровая съемка)
  - C (серийная съемка)
- 1.8 Кнопка спуска затвора
- 1.9 Колесико регулировки диафрагмы с
  - A Фиксируемым положением для автоматического управления выдержкой затвора (приоритет скорости / режимы программы)
- 1.10 Колесико регулировки выдержек затвора с
  - A Фиксируемым положением для автоматического управления выдержки затвора (приоритет диафрагмы / режимы программы)
- 1.11 (Горячий) башмак вспышки с
  - a. Центральным (пусковым) контактом
  - b. Управляющими контактами
  - c. Отверстием для предохранительного штифта

### ВИД СЗАДИ

- 1.12 Кнопка **INFO** для
  - выбора индикаторов на дисплее в режимах съемки и воспроизведения
  - возврата смещенной вручную рамки автофокуса в центральное положение
  - вызова индикатора для настройки разрешения, сжатия, баланса белого и статуса стабилизации изображения  
(после удержания не менее 1 с, исчезает через примерно 5 с)
- 1.13 Кнопка **ISO** для вызова меню чувствительности
- 1.14 Кнопка **WB** для вызова меню баланса белого
- 1.15 Кнопка **DELETE / FOCUS** для
  - вызова меню удаления
  - вызова меню режима измерения фокуса
  - активации измерительной рамки автофокуса
- 1.16 Кнопка **PLAY** для
  - активации режима (длительного) воспроизведения
  - возврата к полному 1:1 отображению кадра
- 1.17 Ползунок для разблокирования вспышки
- 1.18 Гнездо для внешнего электронного видеодискателя (крышка удалить)<sup>1</sup>
- 1.19 Светодиодный индикатор статуса фокусировки/экспозиции (горит, только если кнопка спуска затвора нажата до точки срабатывания, но не при ручной фокусировке)
  - a. Мигание: Фокусировка невозможна
  - b. Постоянное горение: Параметры фокусировки и экспозиции настроены и зафиксированы
- 1.20 Колесико регулировки для
  - ручная фокусировка
  - пролистывание списка меню
  - пролистывания памяти кадров

<sup>1</sup> Исключительно для использования Leica EVF2 (смотри также стр. 72)


1.21 Крышка разъемов USB и HDMI

1.22 Кольцо регулировки для

- пролистывания списков пунктов меню и подменю
- настройки компенсации экспозиции, экспобрекетинга, значения экспобрекетинга со вспышкой
- пролистывания памяти кадров
- увеличения/уменьшения просматриваемых кадров

1.23 **EV +/-** Кнопка выбора для

- вызова меню компенсации экспозиции, экспобрекетинга и компенсации экспозиции вспышки
- пролистывания списков пунктов меню и подменю
- пролистывания памяти кадров
- перемещения измерительной рамки автофокуса

1.24  Кнопка выбора для

- вызова / установки меню режима вспышки
- доступа в подменю
- пролистывания памяти кадров
- перемещения измерительной рамки автофокуса

1.25 Кнопка **MENU/SET** для

- вызова меню
- сохранения настроек меню и существующих подменю и меню

1.26 **AF/MF** Кнопка выбора для

- вызова меню режима фокуса
- пролистывания списков пунктов меню и подменю
- пролистывания памяти кадров
- перемещения измерительной рамки автофокуса

1.27  Кнопка выбора для

- вызова / установки меню автоспуска
- выхода из подменю и меню без сохранения настроек меню
- перемещения измерительной рамки автофокуса

1.28 Светодиодный индикатор, указывающий на загрузку данных для данных режима воспроизведения / сохранения данных изображения

(появляется лишь на короткое время во всех режимах, постоянно горит, когда дисплей выключен)

1.29 Дисплей

**ВИД СПРАВА** (крышка открыта)

1.30 Разъем USB

1.31 Разъем HDMI

**ВИД СНИЗУ**

1.32 Крышка отделения для аккумулятора / гнезда карты памяти с а. Фиксирующий рычажок

1.33 Резьбовое штативное гнездо A<sup>1</sup>/<sub>4</sub>" DIN 4503 (1<sup>1</sup>/<sub>4</sub>" )

1.34 Отверстие для направляющего штифта ручки (крышка открыта)

1.35 Ползунок для фиксации аккумулятора

1.36 Отделение для аккумулятора

1.37 Гнездо карты памяти

**ЗАРЯДНОЕ УСТРОЙСТВО**

1.38 Гнездо для аккумулятора с

а. Kontakтами

1.39 Светодиодный индикатор статуса

1.40 Сменный штекер для подключения к сети питания

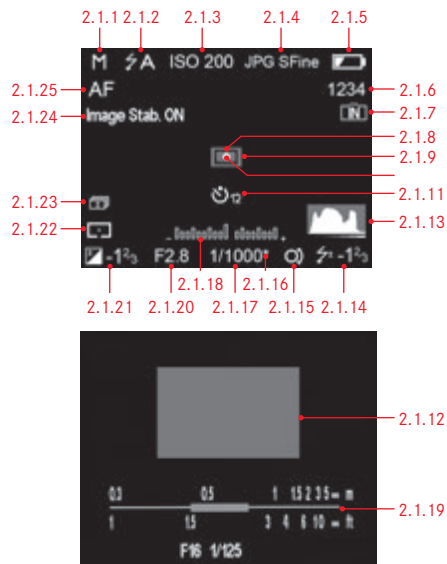
1.41 Кнопка деблокировки штекера

(сменный штекер для подключения к сети питания вынут)

1.42 Контактные штифты

# ИНДИКАТОРЫ

## 2.1 В РЕЖИМЕ СЪЕМКИ



### Примечание:

Дисплеи, перечисленные здесь и упомянутые по всей инструкции, появляются на мониторе или дополнительно на имеющемся внешнем электронном видеоскатель, в зависимости от того, что последним было включено или выключено соответствующей кнопкой. Тем не менее, эта инструкция только ссылается на монитор.

Более полную информацию о Leica EVF 2 смотри стр. 72 и инструкцию по видеоскателью.

### 2.1.1 Режим экспозиции

- a. **P**: Режим программируемой автоматической экспозиции
- b. **A**: Режим приоритета диафрагмы
- c. **T**: Режим приоритета выдержки
- d. **M**: Ручная настройка выдержки затвора и диафрагмы

### 2.1.2 Режим вспышки

(для встроенной и внешней вспышки, горит красным, если вспышка не готова, в противном случае горит белым)

- a. **⚡**: Автоматическая активация вспышки
- b. **⚡** **⊙**: Автоматическая активация вспышки с предварительной вспышкой
- c. **⚡**: Ручная активация вспышки
- d. **⚡** **⊙**: Ручная активация вспышки с предварительной вспышкой
- e. **⚡** **S**: Автоматическая активация вспышки с большими выдержками затвора
- f. **⚡** **S** **⊙**: Автоматическая активация вспышки с предварительной вспышкой и большими выдержками затвора
- g. **⚡** **S** **⊙** **⊙**: Фиксированная мощность вспышки для активации дополнительных вспышек

### 2.1.3 Чувствительность ISO<sup>1</sup>





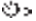
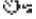

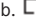
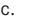
(появляется на месте 2.1.2, когда вспышка выключена; значения **AUTO ISO** появляются даже в том случае, если дисплей выключается при нажатии кнопки деблокировки затвора)

- a. **AUTO ISO**
- b. **100**
- c. **200**
- d. **400**
- e. **800**
- f. **1600**
- g. **3200**
- h. **6400**
- i. **12500**

### 2.1.4 Степень сжатия

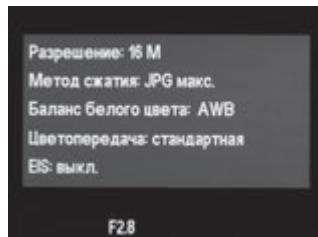
- a. **JPG макс.**
- b. **JPG норм.**
- c. **DNG+JPG макс.**
- d. **DNG+JPG норм.**

<sup>1</sup> В соответствии CIPA DC-004 Standard

- 2.1.5 Уровень заряда аккумулятора
- : Достаточный заряд
  - : Уменьшающийся заряд
  - : Недостаточный заряд
  - : Необходима замена или перезарядка
- 2.1.6 Счетчик кадров (количество оставшихся кадров)  
(Если память почти заполнена, в качестве предупреждения мигает 0)
- 2.1.7 Указание на то, что для хранения изображений используется внутренняя память  
(когда карта памяти не вставлена)
- 2.1.8 Измерительное поле точечного автофокуса  
(в качестве альтернативы для 2.1.9)
- 2.1.9 Измерительное поле нормального автофокуса
- 2.1.10 Указание на то, что точечное измерение экспозиции включено
- 2.1.11 Автоспуск включен / используется  
(в качестве альтернативы 2.1.9/2.1.10/2.1.12)
- : 2-секундная задержка
  - : 12-секундная задержка
- 2.1.12 Увеличенная центральная часть изображения  
(появляется только при ручной фокусировке)
- 2.1.13 Гистограмма  
(появляется только после активации, горит желтым, если вспышка включена и/или при выдержках затвора больше 1/2 с, в противном случае горит белым)
- 2.1.14 Установка компенсации экспозиции вспышки, включая значение компенсации  
(появляется в зоне 2.1.37 в режиме автофокуса)
- 2.1.15 Индикация опции сдвига программы / настройки больших выдержек затвора колесиком регулировки  
(появляется только при режиме программируемой автоматической экспозиции / в том случае, если колесико выдержки устанавливается на 2+)
- 2.1.16 Индикация пары изменяемых значений  
(появляется только при режиме программируемой автоматической экспозиции и после изменения)
- 2.1.17 Выдержка затвора  
(появляется немедленно при ручной настройке, т.е. в режиме приоритета выдержки и ручном режиме, после нажатия кнопки спуска затвора при автоматической настройке, т.е. в режимах программируемой автоматической экспозиции и приоритета диафрагмы, горит красным после нажатия кнопки спуска затвора до точки срабатывания, если в режимах программируемой автоматической экспозиции, приоритета диафрагмы и приоритета выдержки превышен диапазон настройки, в остальных случаях горит белым)
- 2.1.18 Световой баланс  
(в качестве альтернативы 2.1.19, появляется только при ручной настройке выдержки затвора и диафрагмы)
- 2.1.19 Расстояние / глубина шкалы поля  
(появляется только при ручной фокусировке, с градуировкой в метрической и футовой системах)
- 2.1.20 Значение диафрагмы  
(появляется немедленно при ручной установке, т.е. в режиме приоритета диафрагмы и ручном режиме, после нажатия кнопки спуска затвора при автоматической установке, т.е. в режимах программируемой автоматической экспозиции и приоритета выдержки, горит красным после нажатия кнопки спуска затвора до точки срабатывания, если в режимах программируемой автоматической экспозиции, приоритета диафрагмы и приоритета выдержки превышен диапазон установки, в остальных случаях горит белым)
- 2.1.21 Установка компенсации экспозиции, включая значение компенсации  
(не при ручной настройке выдержки затвора и диафрагмы)
- 2.1.22 Метод измерения экспозиции
- : Центровзвешенное измерение экспозиции
  - : Многозонное измерение
  - : Точечное измерение
- 2.1.23 Автоматический экспобрекетинг
- 2.1.24 Стабилизация изображения
- 2.1.25 Режим фокусировки
- АФ:** Автофокус
  - ручной:** Ручная фокусировка

## ИНДИКАТОРЫ

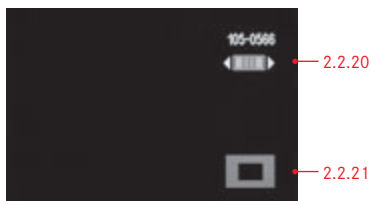
### 2.1 В РЕЖИМЕ ЗАПИСИ



#### 2.1.26 Экран INFO со следующими настройками:

- разрешения
- формата файла/степени сжатия  
(смотри 2.1.4)
- баланса белого  
(Символы с дополнительным \* – если выбрана точная регулировка баланса белого)
  - a. Дисплей отсутствует: автоматическая настройка
  - b. : Для освещения лампами накаливания
  - c. : Для дневного света
  - d. : Для электронных вспышек
  - e. : Для облачных условий
  - f. : Для затененных условий
  - g. : Ручной режим установка 1
  - h. : Ручной режим установка 2
  - i. : Для настройки цветовой температуры
- Цветовое смещение (**Цветопередача**)
- Стабилизация изображения

## 2.2 В РЕЖИМЕ ВОСПРОИЗВЕДИЕНИЯ



- 2.2.1 Указание на режим воспроизведения
- 2.2.2 Разрешение
- 2.2.3 Формат файла / степень сжатия  
(см. 2.1.4)
- 2.2.4 Защищенный кадр
- 2.2.5 Уровень заряда аккумулятора  
(см. 2.1.5)

- 2.2.6 Папка / номер кадра
- 2.2.7 Указание на то, что для хранения изображений используется внутренняя память  
(когда карта памяти не вставлена)
- 2.2.8 Гистограмма  
(см. 2.1.13)
- 2.2.9 Порядковая нумерация кадров/общее число кадров на карте памяти
- 2.2.10 Чувствительность ISO  
(см. 2.1.3)
- 2.2.11 Выдержка затвора  
(см. 2.1.17)
- 2.2.12 Диафрагма  
(см. 2.1.20)
- 2.2.13 Компенсация экспозиции вспышки  
(см. 2.1.14)
- 2.2.14 Режим вспышки  
(см. 2.1.2)
  - а. Дисплей отсутствует: кадр без вспышки
  - б.  $\text{A} / \text{S} / \text{S} / \text{S} \text{S} \text{S}$ : Кадр со вспышкой без предварительной вспышки
  - в.  $\text{A} \text{O} / \text{S} \text{O} / \text{S} \text{O} / \text{S} \text{O}$ : Кадр со вспышкой с предварительной вспышкой
- 2.2.15 Режим экспозиции (см. 2.1.1)
- 2.2.16 Компенсация экспозиции (см. 2.1.21)
- 2.2.17 Баланс белого (см. 2.1.26)
- 2.2.18 Стабилизация изображения (см. 2.1.24)
- 2.2.19 Дата и время отображаемого кадра
- 2.2.20 Указание на использование колесика регулировки 1.20 для смены кадров с увеличенной частью
- 2.2.21 Положение увеличенной части в кадре

## ПУНКТЫ МЕНЮ

Пункты меню	Разъяснение	Страница
3.1 Разрешение	Размер файла	36
3.2 Ручной	Формат файла / степень сжатия	36
3.3 Настройки авто. ISO		38
3.4 Метод замера	Измерение экспозиции	46
3.5 Непрерывный	Кадровая частота при серийной съемке	24
3.6 Подсветка АФ	Функция автофокуса при слабом освещении	41
3.7 Лупа в ручн. фокус.	Увеличение изображения на дисплее	45
3.8 Стабилизация	Настройки компенсации дрожания камеры	61
3.9 Цветопередача	Настройки цветового смещения	39
3.10 Резкость	Резкость кадра	38
3.11 Насыщенность	Насыщение кадра	38
3.12 Контрастность	Контрастность кадра	38
3.13 Опт.видоискатель	Монитор внешнего видоискателя выключен	35
3.14 Синхр. вспышки	Загорается в начале или в конце экспозиции	56
3.15 Яркость монитора	Настройки	35
3.16 Яркость видоискателя	Настройки	35
3.17 Настр. цветов монитора	Настройки	35
3.18 Настр. цветов эл. видоискателя	Настройки	35
3.19 Просмотр на мониторе	Настройки	34

3.20 Гистограмма	Графическая индикация распределения яркости	47
3.21 Вид гистограммы	Графическая индикация распределения яркости	47
3.22 Сбросить счётчик снимков	Настройки	60
3.23 Автопросмотр	Автоматическое воспроизведение последнего кадра	26
3.24 Автовывключение	Время использования истекло	33
3.25 Автовывкл. Дисплея	Время использования дисплея и электронного видоискателя истекло	35
3.26 Цветовое пространство	Рабочее цветовое пространство	60
3.27 Дата	Настройки даты	32
3.28 Время	Настройки времени	32
3.29 Громкость затвора	Звуковой сигнал затвора	33
3.30 Звук. Сигналы	Сигналы подтверждения / Сигнал об ограничении емкости карты памяти	33
3.31 Language	Язык меню	32
3.32 Автоповорот изобр.	Автоматическое вертикальное воспроизведение	68
3.33 HDMI	Настройки слайд-шоу	68
3.34 защитить	Меню защиты от удаления	66
3.35 Копировать	Перенос данных из внутренней памяти на карту	60
3.36 Форматировать	Форматирование карты памяти	59
3.37 Версия прошивки	Только для информации	71
3.38 АФ	Специфичный для пользователя профиль	61

## БЫСТРОЕ РУКОВОДСТВО


Вам понадобятся следующие детали:

- Камера
- Аккумулятор (А)
- Зарядное устройство для аккумулятора с соответствующим штекером для подключения к сети питания (С)
- Карта памяти (не входит в комплект поставки)

### ПРЕДВАРИТЕЛЬНЫЕ НАСТРОЙКИ

1. Подсоедините к зарядному устройству соответствующий штекер для подключения к сети питания (см. стр. 19).
2. Вставьте аккумулятор (А) в зарядное устройство для аккумулятора (С) для зарядки (см. стр. 19).
3. Включите зарядное устройство в розетку (см. стр. 19).
4. Установите главный выключатель (1.7) в положение **OFF** (см. стр. 24).
5. Вставьте заряженный аккумулятор в камеру (см. стр. 20).
6. Вставьте карту памяти (см. стр. 22).
7. Снимите крышку объектива (F).
8. Установите главный переключатель (1.7) в положение **S** (см. стр. 24).
9. Настройте дату и время (см. стр. 32).
10. Выберите желаемый язык меню (см. стр. 32).

### ФОТОГРАФИРОВАНИЕ

11. Установите
  - a. оба колесика выдержки затвора (1.10) и диафрагмы (1.9) на **A** (см. стр. 46),
  - b. режим фокусировки на **АФ** (см. стр. 40),
  - c. режим измерения экспозиции на  (см. стр. 46).

#### Примечание:

Рекомендованные выше настройки позволят фотографировать просто, быстро и надежно, делая свои первые снимки камерой Leica X2. Подробную информацию о различных режимах/функциях можно найти в соответствующих разделах на указанных страницах.

12. Нажмите кнопку спуска затвора (1.8) до первой точки срабатывания, чтобы активировать фокусировку и измерение экспозиции (см. стр. 24).
13. Полностью нажмите кнопку спуска затвора для получения отографии.

### ВОСПРОИЗВЕДЕНИЕ КАДРОВ

1. Нажмите кнопку **PLAY** (1.16).
2. Нажимайте правую или левую кнопку выбора (1.23/1.27) для воспроизведения других кадров.

### УВЕЛИЧЕНИЕ КАДРОВ

Поверните колесико регулировки (1.22) по часовой стрелке для увеличения отображаемого кадра (см. стр. 62).

### УДАЛЕНИЕ КАДРОВ

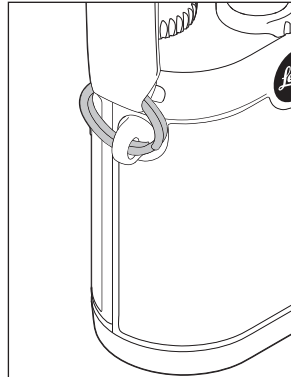
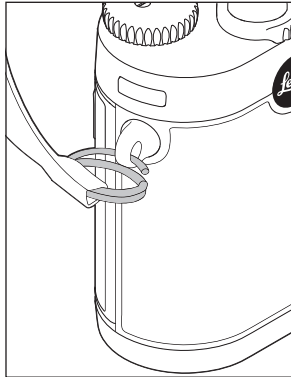
Нажмите кнопку **DELETE/FOCUS** (1.15) и выберите требуемую функцию в появившемся меню.



## ПОДРОБНЫЕ ИНСТРУКЦИИ

### ПОДГОТОВКА

#### КРЕПЛЕНИЕ РЕМНЯ ДЛЯ ПЕРЕНОСКИ



#### ЗАРЯДКА АККУМУЛЯТОРА

Камера LEICA X2 поставляется с литий-ионным аккумулятором (A) необходимой мощности.

##### Внимание:

- Может использоваться только тот тип аккумулятора, который предусмотрен и описан в данной инструкции, или другие зарядные типы, предусмотренные и описанные Leica Camera AG. Использование других аккумуляторов, не одобренных Leica Camera AG, может привести к порче аккумулятора и/или камеры, а в крайних случаях – к взрыву.
- Дефектные аккумуляторы должны утилизироваться согласно соответствующим инструкциям (см. стр. 5) на станции рециклинга для обеспечения надлежащей повторной переработки.

##### Внимание:

- Этот аккумулятор может использоваться только в устройствах, для которых предусмотрен, а процесс зарядки должен точно соответствовать описанному ниже.
- Использование аккумулятора не по назначению, а также использование непредусмотренных типов аккумуляторов может, при определенных обстоятельствах, привести к взрыву.
- Аккумуляторы не должны подвергаться воздействию солнечного света, тепла, влаги или сырости в течение длительного времени. Запрещается также помещать аккумулятор в микроволновую печь или в резервуар высокого давления: опасность возгорания или взрыва.
- Ни в коем случае не бросайте аккумуляторы в огонь, так как они могут взорваться!
- При любых обстоятельствах запрещается заряжать или вставлять в камеру влажные или сырые аккумуляторы.

- Всегда следите за тем, чтобы контакты аккумулятора были чистыми и доступ к ним не был затруднен. Хотя литий-ионные аккумуляторы имеют защиту от коротких замыканий, их все же необходимо защитить от контакта с металлическими предметами, такими как канцелярские скрепки или драгоценности. Короткозамкнутый аккумулятор может сильно нагреться и стать причиной сильных ожогов.
- Если аккумулятор упал, немедленно проверьте корпус и контакты на предмет любых повреждений. Использование поврежденного аккумулятора может привести к повреждению камеры.
- При появлении шума, изменении цвета, деформации, перегреве или вытекании жидкости следует немедленно извлечь аккумулятор из камеры или зарядного устройства и заменить его. При дальнейшем использовании такого аккумулятора существует опасность перегрева с последующей опасностью возгорания и/или взрыва.
- При вытекающей жидкости или появлении запаха гари держите аккумулятор вдали от источников тепла. Вытекающая жидкость может воспламениться.
- Может использоваться только тот тип зарядного устройства, который предусмотрен и описан в данной инструкции, или другие зарядные устройства, предусмотренные и описанные Leica Camera AG. Использование других зарядных устройств, не одобренных Leica Camera AG, может привести к порче аккумуляторов, а в крайних случаях – к серьезным или опасным для жизни травмам.
- Входящее в комплект поставки зарядное устройство должно использоваться только для зарядки этого типа аккумуляторов. Не пытайтесь использовать его в других целях.
- Позаботьтесь о том, чтобы розетка сети электропитания была легко доступна.
- Аккумулятор и зарядное устройство открывать запрещено. Ремонтные работы должны выполняться только в специализированных мастерских.
- Убедитесь, что аккумуляторы не могут попасть в руки детям. Проглатывание аккумулятора может вызвать удушье.

#### **Первая помощь:**

- При попадании жидкости аккумулятора в глаза существует опасность потери зрения.  
Необходимо сразу же тщательно промыть глаза чистой водой. Не трите глаза. Немедленно обратитесь за медицинской помощью.
- Если вытекающая жидкость попала на кожу или одежду, существует опасность травмирования. Промойте поврежденные участки чистой водой. Обращаться за медицинской помощью нет необходимости.

**Примечания:**

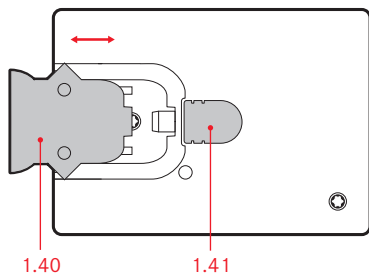
- Аккумулятор можно заряжать, только когда он извлечен из камеры.
- Перед первым использованием камеры аккумуляторы необходимо зарядить.
- Чтобы выполнить зарядку аккумулятора, необходимо, чтобы его температура была в диапазоне 0°-35°C/32°-95°F (иначе зарядное устройство не включится или снова выключится).
- Литий-ионные аккумуляторы можно заряжать в любое время, независимо от текущего уровня их заряда. Если до начала зарядки аккумулятор разряжен только частично, то его полная зарядка займет меньше времени.
- Литий-ионные аккумуляторы должны храниться только с частичным зарядом, то есть ни полностью разряженные, ни полностью заряженные. При очень долгом сроке хранения примерно два раза в год аккумулятор необходимо заряжать в течение 15 минут, чтобы избежать полного разряда.
- Во время процесса зарядки нагревается как аккумулятор, так и зарядное устройство. Это нормальное явление и не является неполадкой.
- Новый аккумулятор достигает своей полной емкости только после полной зарядки и 2-3 разрядок вследствие эксплуатации в камере. Данный процесс разрядки необходимо повторять после каждых 25 циклов.
- Перезаряжаемые литий-ионные аккумуляторы генерируют энергию вследствие внутренних химических реакций. На протекание этих реакций также влияют температура окружающей среды и влажность воздуха. Чтобы максимально продлить срок службы аккумулятора, не подвергайте его на долгое время экстремальным (высоким или низким) температурам (например, в припаркованном автомобиле летом или зимой).
- Срок службы любого аккумулятора ограничен, даже при оптимальных условиях эксплуатации! Это становится заметным после нескольких сотен циклов зарядки, так как время работы становится значительно меньше.
- Сменный аккумулятор питает аккумулятор для автономной подпитки, который постоянно находится в камере. Аккумулятор для автономной подпитки обеспечивает сохранение настроек даты и времени в течение 2 дней. Если аккумулятор для автономной подпитки разрядился, его необходимо снова зарядить, вставив для этого заряженный основной аккумулятор. Полная емкость аккумулятора для автономной подпитки будет достигнута через примерно 60 часов после того, как сменный аккумулятор был вставлен. Этот процесс не требует включения камеры. Однако в этом случае необходимо будет заново выполнить настройку времени и даты.
- Если не собираетесь пользоваться камерой долгое время, извлеките аккумулятор. Для этого сначала выключите камеру с помощью главного переключателя (см. стр. 24). В противном случае через несколько недель аккумулятор может полностью разрядиться, то есть резко упадет напряжение, так как камера, даже если она выключена, потребляет незначительный ток (для сохранения настроек).

### Подготовка зарядного устройства (С)

Зарядное устройство должно быть оснащено штекером (1.40), соответствующим местным розеткам.

#### Чтобы подсоединить штекер,

наденьте штекер соответствующего типа на зарядное устройство и нажимайте, пока он не зафиксируется со щелчком.



#### Чтобы отсоединить штекер, одновременно

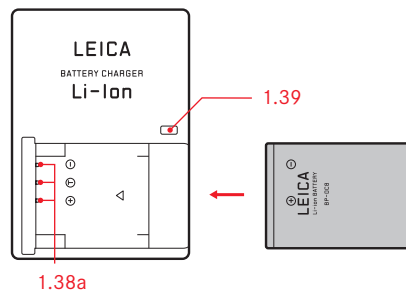
- нажмите кнопку блокировки (1.41) и
- потяните присоединенный штекер вверх из его нормального положения.

#### Примечание:

Зарядное устройство автоматически переключается на преобладающее напряжение сети.

### Установка аккумулятора в зарядное устройство

- Включите зарядное устройство в розетку.
- Вставьте аккумулятор в зарядное устройство
  - чтобы его контакты были обращены вниз, к соответствующим контактам (1.38a) гнезда для аккумулятора, и
  - нажмите, чтобы аккумулятор ровно разместился в гнезде для аккумулятора.



#### Индикация статуса зарядки

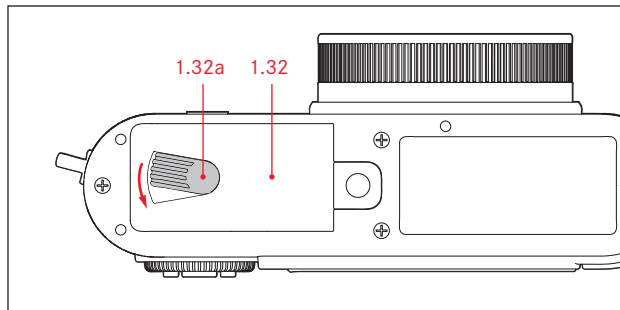
Светодиодный индикатор статуса (1.39) горит красным, указывая на правильность процесса зарядки, когда он загорается зеленым, это означает, что аккумулятор полностью заряжен.

### УСТАНОВКА И ИЗВЛЕЧЕНИЕ АККУМУЛЯТОРНОЙ БАТАРЕИ / КАРТЫ ПАМЯТИ

Отключите камеру (см. также стр. 24) сетевым выключателем (1.7).

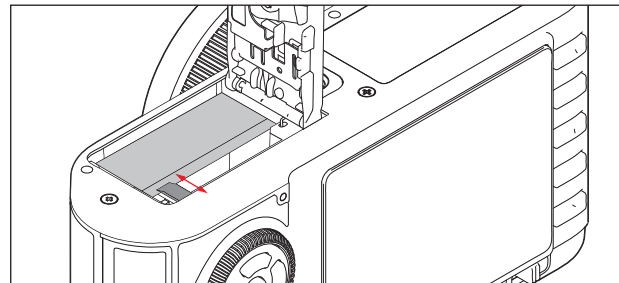
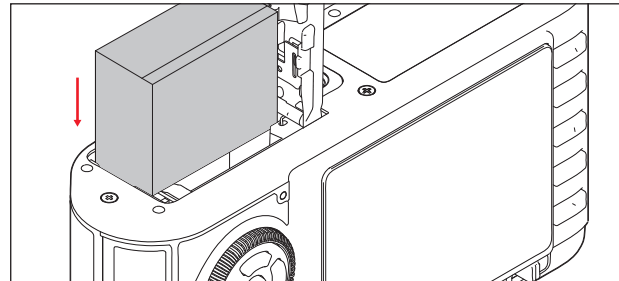
#### Открытие крышки для аккумулятора / карты памяти

Поверните фиксирующий рычажок (1.32а) по часовой стрелке. Затем подпружиненная крышка (1.32) откроется автоматически.



#### Установка и извлечение аккумулятора

Вставьте аккумулятор (А) в отделение так, чтобы его контакты были обращены к задней части камеры. Задвиньте аккумулятор в отделение (1.36) так, чтобы светло-серая пружинная защелка (1.35) оказалась на аккумуляторе, зафиксировав его.



Чтобы извлечь аккумулятор, выполняйте данные инструкции в обратной последовательности. Светло-серую пружинную защелку в отделении для аккумулятора необходимо убрать, чтобы разблокировать аккумулятор.

**Важно:**

Извлечение аккумулятора из включенной камеры (см. стр. 24) может привести к потере настроек, сделанных в меню (см. стр. 25), и повреждению карты памяти.

**Индикаторы уровня заряда**

Уровень заряда аккумулятора отображается на дисплее (см. стр. 10, 2.1.5).

**Примечания:**

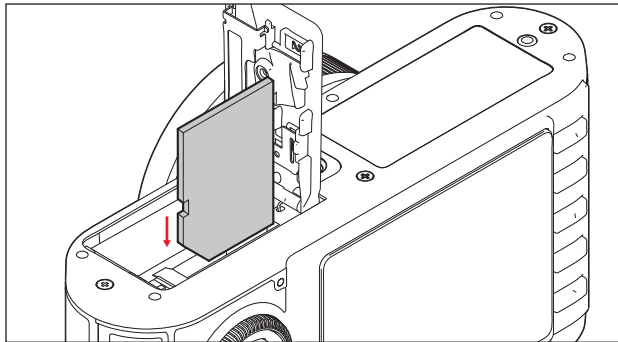
- Если не собираетесь пользоваться камерой долгое время, выньте аккумулятор. Для этого сначала выключите камеру с помощью главного переключателя (1.7, см. стр. 24).
- Дата и время будут сброшены через самое позднее 3 дня после того, как аккумулятор в камере разрядится (см. стр. 32).

### Установка и извлечение карты памяти

Для камеры Leica X2 можно использовать карты памяти SD, SDHC или SDXC. Эти карты имеют переключатель для защиты от записи, с помощью которого можно предотвратить случайное сохранение и удаление кадров. Этот переключатель имеет вид ползунка, который находится на нескошенной стороне карты; если его переключить в нижнее положение, обозначенное LOCK, то вся информация на карте будет защищена. Карты памяти SD, SDHC и SDXC доступны от различных поставщиков и с различными емкостями и скоростями считывания/записи.

#### Примечание:

Не прикасайтесь к контактам карты памяти.



Вставьте карту памяти (B) в гнездо (1.37) так, чтобы ее контакты были обращены к аккумулятору. Продвигайте ее, несмотря на сопротивление пружины, пока не услышите по щелчку, что карта встала на место.

Чтобы извлечь карту памяти, выполняйте данные инструкции в обратной последовательности. Для разблокировки карты – как указано на крышке – ее нужно сначала еще немного продвинуть вперед.

**Примечания:**

- С установленной картой памяти данные изображения будут сохраняться на карту. Если карта памяти не установлена, данные изображения будут сохраняться во внутреннюю память камеры.
- Если не можете вставить карту памяти, проверьте, ровно ли она расположена.
- Ассортимент карт SD/SDHC/SDXC является слишком обширным для компании Leica Camera AG для полного испытания всех доступных типов на совместимость и качество. Поэтому мы рекомендуем, например, использовать карты "Extreme III" ведущего бренда "SanDisk". Хотя повреждения камеры или карты памяти не ожидается при использовании других типов карты, так как некоторые небрендовые карты памяти, в частности, не полностью выполняют стандарты SD/SDHC/SDXC, компания Leica Camera AG не может обеспечить какую-либо гарантию функционирования.
- Не открывайте отделение и не извлекайте карту памяти и аккумулятора, пока горит светодиодный индикатор 1.28, указывающий на обращение камеры к памяти. В противном случае данные на карте могут быть уничтожены и могут появиться нарушения в работе камеры.
- Так как под влиянием электромагнитных полей, электростатического заряда, а также из-за возможных дефектов камеры или карты данные на карте памяти могут быть повреждены или утеряны, рекомендуется скопировать данные на компьютер и хранить их там (см. стр. 69).
- По той же причине рекомендуется всегда хранить карты в антистатическом футляре.

**Закрывание крышки для аккумулятора / карты памяти**

Закройте крышку отделения (1.32) для аккумулятора / карты памяти и поверните фиксирующий рычажок (1.32а) против часовой стрелки.

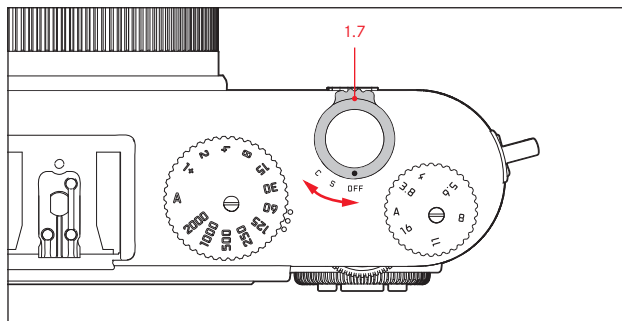


## НАИБОЛЕЕ ВАЖНЫЕ НАСТРОЙКИ / СРЕДСТВА УПРАВЛЕНИЯ

### ВКЛЮЧЕНИЕ / ВЫКЛЮЧЕНИЕ КАМЕРЫ / ВЫБОР КАДРОВОЙ ЧАСТОТЫ

Камера Leica X2 включается и выключается при помощи главного переключателя (1.7). Это выполняется его переключением из положения OFF в необходимый режим, т.е. в S (покадровая съемка или C (постоянная съемка).

- На экране монитора появляется изображение (2.1).



#### Примечание:

Если забыли снять крышку объектива до включения камеры, появится соответствующее сообщение. То же самое произойдет, если активировать находящуюся в режиме ожидания камеру (см. стр. 33) при надетой крышке.

Когда главный переключатель находится в положении C, камера Leica X2 снимает непрерывные последовательности кадров. Доступна частота 3 кадра в секунду (**минимальная**) или 5 кадров в секунду (**максимальная**). В меню выберите **Непрерывный** (3.5), а в подменю – нужную настройку.

#### Примечания:

- Серийная экспозиция невозможна при использовании вспышки. Если функция вспышки активирована, возможна только покадровая съемка.
- Если совместно используется режим C и автоспуск (см. стр. 58), будет создаваться только однократная экспозиция.
- Максимальная частота 5 кадров в секунду достигается только при выдержках затвора  $1/60$  с или меньше ( $1/4$  с 3 кадрами в секунду).
- Независимо от того, сколько кадров сделано в серии, с помощью функций **PLAY** (см. стр. 62) и **Автопросмотр** (см. стр. 26) первым всегда воспроизводится последний кадр. Остальные кадры в серии можно выбрать нажатием на правую и/или левую кнопку выбора (1.24/1.27).

### ВЫБОР РЕЖИМОВ СЪЕМКИ И ВОСПРОИЗВЕДЕНИЯ

Как правило, когда камера Leica X2 включается (см. предыдущий раздел) или повторно активируется (после режима ожидания, см. стр. 33) нажатием на кнопку спуска затвора (1.8, см. стр. 27), она находится в режиме съемки (см. стр. 40).

Для просмотра кадров можно выбирать между двумя режимами:

1. **PLAY**                      Неограниченный просмотр
2. **Автопросмотр**        Краткий просмотр после съемки кадра

### ПРОСМОТР В ТЕЧЕНИЕ НЕОГРАНИЧЕННОГО ВРЕМЕНИ – PLAY

Нажатие кнопки **PLAY** (1.16) переключает в режим воспроизведения.

- Последний снятый кадр появляется на экране монитора вместе с соответствующими изображениями (см. стр. 13).

Однако, если внутренняя память или вставленная карта не содержат каких-либо файлов изображения, выводится следующее сообщение при переключении в режим воспроизведения: **Нет снимков для.**

#### Примечание:

Если хотите сразу включить камеру в режиме воспроизведения, можете сделать это, удерживая кнопку **PLAY** нажатой во время поворота главного переключателя.

#### **АВТОМАТИЧЕСКОЕ ВОСПРОИЗВЕДЕНИЕ ПОСЛЕДНЕГО КАДРА**

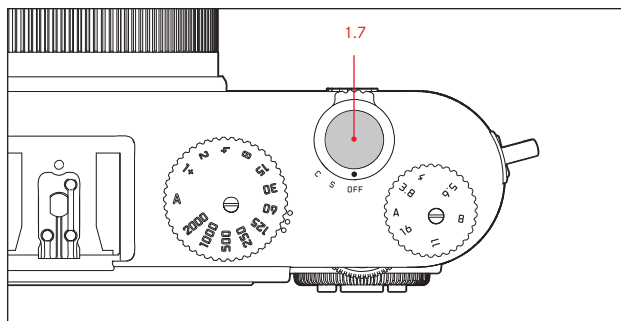
Если включено **Автопросмотр**, каждый кадр отображается непосредственно после того, как был снят. Это позволяет быстро и легко проверить, удачно ли сделан кадр или же придется повторить его. Эта функция позволяет выбрать период времени, в течение которого должен отображаться кадр, настроить постоянное воспроизведение, а также выбрать опцию отображения гистограммы.

В меню выберите **Автопросмотр** (см. стр. 28/14, 3.23), в первом подменю выберите **Длительность** или **гистограмма**, затем желаемые настройки в соответствующем подменю второго уровня.

#### **Примечание:**

Если выполняете фотографирование с помощью серийной экспозиции (см. стр. 24) или автоматических функций экспобрекетинга (см. стр. 52), в обоих режимах воспроизведения сначала отображается последний кадр в серии или последний кадр, сохраненный на карту/ во внутреннюю память, если не все они были переданы из буферной памяти камеры во время просмотра. Подробная информация о порядке выбора других кадров в серии и других опциях в режиме воспроизведения приведена в разделах "Режим воспроизведения", начиная со стр. 62.

## КНОПКА СПУСКА ЗАТВОРА



Кнопка спуска затвора (1.7) имеет двухступенчатый принцип работы. При легком нажатии (до первой точки срабатывания) активируется автоматическая фокусировка, если выбрано, измерение экспозиции и контроль экспозиции, а также сохраняются соответствующие настройки/значения (см. стр. 46). Если камера перед этим находилась в режиме ожидания (см. стр. 33), это снова активирует камеру, и на дисплее появляется изображение (см. также стр. 34). Перед полным нажатием кнопки спуска затвора убедитесь, что фокусировка/автофокус (если включен) и измерение экспозиции были выполнены (подробное описание настроек экспозиции, автофокуса и соответствующих индикаторов на дисплее см. на стр. 46, 41, 10, соответственно). При полном нажатии кнопки спуска затвора происходит фотографирование.

## Примечания:

- Для выбора и настройки сигналов подтверждения кнопок и затвора, а также регулировки их громкости может использоваться система меню (см. стр. 33).
- Чтобы предотвратить дрожание камеры, кнопку спуска затвора необходимо нажимать плавно, без толчков.

## УПРАВЛЕНИЕ С ПОМОЩЬЮ МЕНЮ

Большая часть настроек камеры Leica X2 выполняется с помощью меню. Для навигации по меню требуется только колесико регулировки (1.22) и 4 кнопки выбора (1.23/.24/.26/.27). Колесико регулировки (1.20) может использоваться в качестве альтернативы для быстрого пролистывания по списку пунктов меню.

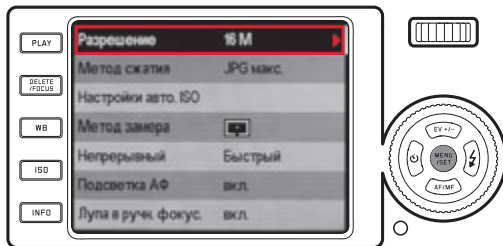
### Примечание:

Операции управления с помощью меню возможны с помощью монитора (1.29, см. стр. 94) или электронного видискателя (см. стр. 72).

## ВХОД В МЕНЮ

Нажмите кнопку MENU/SET (1.25).

- Появляется список меню. Активный пункт меню выделяется, т.е. очерчивается красным с белыми буквами на черном фоне. Красный треугольник справа указывает, как войти в соответствующее подменю. Желтая полоса на правом краю перемещается при пролистывании по списку, упрощая немедленный просмотр страницы списка меню, на которой находитесь.

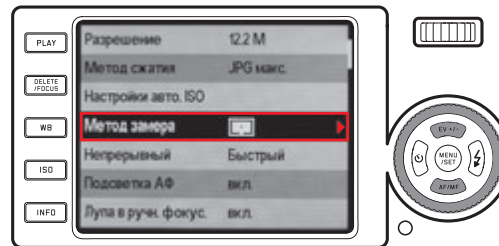


## ПРОЛИСТЫВАНИЕ СПИСКА ПУНКТОВ МЕНЮ

Можно выбрать пролистывание по пунктам или постранично.

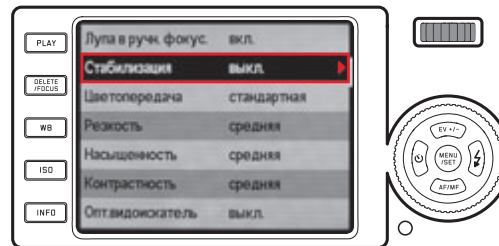
### ПРОЛИСТЫВАНИЕ ПО ПУНКТАМ

- Вращайте кольцо регулировки 1.22 (по часовой стрелке = вниз, против часовой стрелки = вверх),
- или нажмите верхнюю (1.23) или нижнюю (1.26) кнопку выбора.



### ПРОЛИСТЫВАНИЕ ПОСТРАНИЧНО

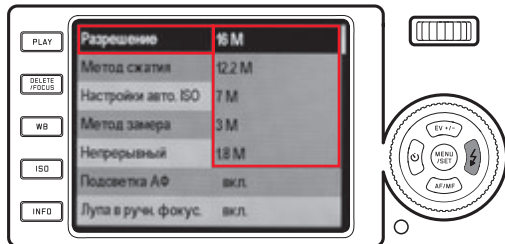
Вращайте колесико регулировки 1.20 вправо (= вниз) или влево (= вверх).



### ВЫЗОВ ПОДМЕНЮ ПУНКТА МЕНЮ

Нажмите правую кнопку выбора (1.24).

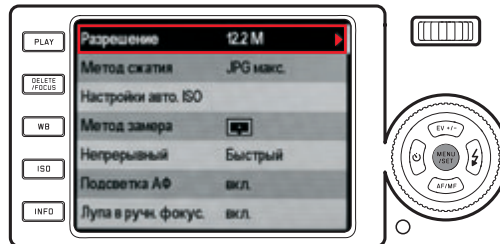
- Появляется список меню, он выделяется, т.е. очерчивается красным. Активный пункт обозначается белыми буквами на черном фоне.



### ПОДТВЕРЖДЕНИЕ НАСТРОЙКИ

Нажмите кнопку MENU/SET (1.25).

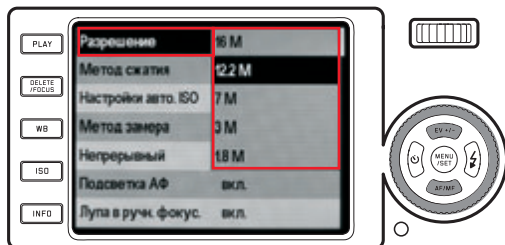
- Окно подменю исчезает, в правой части строки активного пункта меню отображается подтвержденная (новая) настройка.



### ВЫБОР НАСТРОЙКИ / ЗНАЧЕНИЯ В ПОДМЕНЮ

Вращайте колесико регулировки (1.22) или нажимайте верхнюю (1.23) или нижнюю (1.26) кнопку выбора.

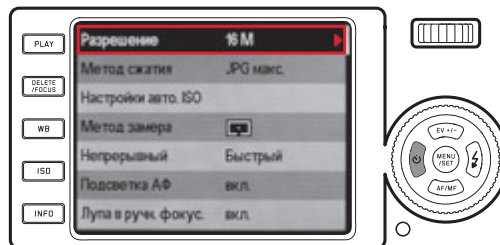
- Активный пункт будет перемещаться в окне вверх или вниз.



### ВЫХОД ИЗ ПОДМЕНЮ БЕЗ ПОДТВЕРЖДЕНИЯ НАСТРОЙКИ

Нажмите левую кнопку выбора (1.27) или спусковую кнопку (1.8).

- Окно подменю исчезает, в правой части строки активного пункта меню отображается сохраненная (прежняя) настройка.



## **ВЫХОД ИЗ МЕНЮ**

Нажмите

- кнопку **MENU/SET** (1.25),
  - Экран меню возвращается в режим съемки (см. стр. 40).
- или спусковую кнопку (1.8),
  - Экран меню возвращается в режим съемки (см. стр. 40).
- или кнопку **PLAY** (1.16).
  - Экран меню возвращается в режим воспроизведения (см. стр. 25).

## **Примечания:**

- В зависимости от других настроек, некоторые функции могут быть недоступны, в этом случае пункт меню отображается серым и не может быть выбран.
- Меню обычно открывается на последнем пункте, который был выбран до закрытия.
- Некоторые пункты меню включают настройки в подменю второго уровня. В этих случаях в правой части строки в качестве индикатора отображается не настройка, а красный треугольник. Настройки в подменю второго уровня выбираются и выполняются точно так же, как описано выше. Подменю второго уровня занимает весь экран меню, т.е. список пунктов меню больше не отображается в фоне.

- Управление несколькими различными функциями происходит принципиально одинаковым образом, после доступа к ним путем нажатия соответствующих кнопок:
  - **ISO** (1.13) для чувствительности
  - **WB** (1.14) для баланса белого
  - **DELETE/FOCUS** (1.15) для удаления файлов изображения/выбора режимов измерения фокуса (только в режимах воспроизведения / съемки, соответственно)
  - **EV+/-** (1.23) для настроек компенсации экспозиции, экспобрекетинга и компенсации экспозиции вспышки
  - **⚡** (1.24) для выбора режимов вспышки
  - **AF/MF** (1.26) для выбора режимов фокусировки
  - **⏻** (1.27) для включения автоспуска и выбора времени задержки

В отличие от пунктов меню можно также подтвердить настройки этих функций с помощью кнопки спуска затвора (1.8) (нажатием до первой точки срабатывания).

Более подробную информацию см. в соответствующих разделах.



## ПРЕДВАРИТЕЛЬНЫЕ НАСТРОЙКИ

### ОСНОВНЫЕ НАСТРОЙКИ КАМЕРЫ

#### ЯЗЫК МЕНЮ

Могут быть выбраны следующие языки:

немецкий, японский, английский, французский, испанский, итальянский или китайский традиционный, китайский упрощенный, русский и корейский.

В меню выберите **Language** (3.31), а в подменю – нужную настройку.

#### ДАТА

Может быть установлена любая дата в диапазоне 2009 и 2099.

В меню выберите **Дата** (3.27), в первом подменю выберите **Настроить** или **Порядок**, затем желаемые настройки в подменю второго уровня.

В подменю **Настроить** используйте колесико регулировки (1.22) или верхнюю и нижнюю кнопку выбора (1.23/1.26) для изменения цифр и месяца, а левую и правую кнопки выбора (1.24/1.27) – для переключения между тремя группами.

#### ВРЕМЯ

В меню выберите **Время** (3.28), в первом подменю выберите **Настроить** или **Формат**, затем нужные настройки в подменю второго уровня.

В подменю **Настроить** используйте колесико регулировки (1.22) или верхнюю и нижнюю кнопку выбора (1.23/1.26) для изменения цифр и месяца, а левую и правую кнопки выбора (1.24/1.27) – для переключения между двумя группами.

В подменю **Формат** можно выбрать 24-часовой или 12-часовой формат.

#### Примечание:

Даже если аккумулятор отсутствует или разряжен, настройки даты и времени сохраняются при помощи встроенного аккумулятора для автономной подпитки в течение примерно 2 дней. Тем не менее, после этого периода дата и время должны быть сброшены, как описано выше.

### **АВТОМАТИЧЕСКИЙ РЕЖИМ ОЖИДАНИЯ**

Если эта функция активна, через установленное время камера автоматически переключается в режим ожидания с целью экономии энергии.

В меню выберите **Автовыключение** (3.24), а в подменю – нужную настройку.

#### **Примечание:**

Даже если камера находится в режиме ожидания, ее в любое время можно активировать, нажав на кнопку спуска затвора (1.8) или выключив и снова включив с помощью главного переключателя (1.7).

### **СИГНАЛЫ ПОДТВЕРЖДЕНИЯ НАЖАТИЯ КНОПОК (ОТВЕТА) И ЗВУКИ РАБОТЫ ЗАТВОРА**

Используя камеру Leica X2, можно решить, хотите ли, чтобы выполнение настроек и других функций подтверждалось звуковым сигналом – доступно два уровня громкости, или же функционирование камеры и само фотографирование будет преимущественно бесшумным.

#### **Для звуков работы затвора**

В меню выберите **Громкость затвора** (3.29), а в подменю – нужную настройку: **выкл.**, **минимальная** или **максимальная**.

#### **Для сигналов подтверждения нажатия кнопок и заполнения карты памяти**

В меню выберите **Звук. Сигналы** (3.30), в первом подменю **громкость**, а в подменю второго уровня нужную настройку: **выкл.**, **минимальная** или **максимальная**.

Сигналы, подтверждающие нажатие кнопок и заполнение карты памяти, могут быть включены или выключены в соответствующих подменю

**Нажатие кнопок** и **Полная карта**.

## НАСТРОЙКИ ДИСПЛЕЯ И ЭЛЕКТРОННОГО ВИДОИСКАТЕЛЯ

### Примечание:

Изображения дисплея и дополнительного электронного видоискателя идентичны. Место их появления зависит от того, включен или выключен видоискатель своей соответствующей кнопкой.

Соответствующие настройки остаются активными даже в том случае, если

- камера автоматически переключается в дежурный режим (см. стр. 34),
- камера выключается главным выключателем (см. стр. 24) или
- аккумулятор удален (см. стр. 20).

Более полную информацию о Leica EVF 2 (доступная как принадлежность, см. стр. 72) смотри инструкцию по видоискателю.

### ПЕРЕКЛЮЧЕНИЕ НАСТРОЕК ДИСПЛЕЯ

Выберите нужную опцию кнопкой **INFO** (1.12). Пролистайте различные опции (образующие бесконечную петлю), нажав кнопку один или несколько раз.

### Последовательности:

#### В режиме съемки

- a. все индикаторы (см. стр. 10, плюс гистограмма, если выбрано, см. стр. 47)
- b. только основные настройки экспозиции (см. стр. 10) и АФ и области измерения экспозиции
- c. с линиями сетки (плюс гистограмма, если выбрано, см. стр. 47)
- d. дисплей выключен (тогда на это указывает постоянно горящий светодиодный индикатор 1.28)

#### В режиме воспроизведения

- a. все индикаторы (см. стр. 13, плюс гистограмма, если выбрано, см. стр. 47)
- b. только основные настройки экспозиции (см. стр. 13)

### Примечания:

- Режим d. доступен только в том случае, если он был заранее установлен в меню, см. следующий раздел.
- В режиме съемки можно нажать кнопку **INFO** и удерживать ее не менее 1 с, чтобы вызвать экран, содержащий пять важных настроек (2.1.26, см. стр. 12).

## ОПРЕДЕЛЕНИЕ МОНИТОРА В КАЧЕСТВЕ МОНОПОЛЬНОГО ДИСПЛЕЯ ДЛЯ ПРОСМОТРА ИЗОБРАЖЕНИЙ

Можно определить, что монитор автоматически включается каждый раз при нажатии кнопки **PLAY** (1.16) для воспроизведения изображений, даже в том случае, если используется Leica EVF 2.

В меню выберите **Просмотр на мониторе** (3.19) и в подменю **вкл.** таким образом, чтобы монитор всегда включался с режимом воспроизведения, или **выкл.**, если желаете использовать все-таки дисплей EVF 2 (если он включен, см. выше и инструкцию по видоискателю).

### Примечание:

Эта функция является активной только для режима **PLAY**, не для режима **Автопросмотр**, т.е. независимо от того, включен или выключен режим **Просмотр на мониторе**, если EVF 2 и **Автопросмотр** (см. стр. 26) включены, изображения отображаются в видоискателе.

### **ВЫКЛЮЧЕНИЕ ДИСПЛЕЯ**

При использовании опционального внешнего оптического видеоискателя (см. стр. 72) изображение на дисплее может отвлекать внимание. Во избежание этого можно выключить дисплей во время режима съемки.

В меню выберите **Опт.видоискатель** (3.13) и в подменю **вкл.** для выключения дисплея или **выкл.** – для включения.

#### **Примечание:**

Даже если дисплей выключен с помощью меню, изображение на дисплее всегда доступно в режиме воспроизведения и для управления меню.

### **ВОСПРОИЗВЕДЕНИЕ ЯРКОСТИ И ЦВЕТА**

Для обеспечения идеальной видимости и адаптации к различным условиям освещения может быть настроена яркость и воспроизведения цвета дисплея и дополнительного внешнего электронного видеоискателя.

#### **Для настроек яркости**

В меню выберите **Яркость монитора** (3.15) или **Яркость видеоискателя** (3.16) и в соответствующих подменю один из пяти уровней.

#### **Для настроек цвета**

1. В меню выберите **Настр. цветов монитора** (3.17) или **Настр. цветов эл. видеоискателя** (3.18).

- Кадр воспроизводится с наложенным крестиком. Концы крестика имеют желтые, зеленые, синие и пурпурные отметки, которые представляют собой возможные регулировки.

2. Используйте кнопки выбора для перемещения первоначально отцентрированного курсора в необходимом направлении, возможна любая настройка в пределах участка экрана.

- Воспроизведение цвета экрана изменяется в соответствии с настройкой.

### **РЕЖИМ ОЖИДАНИЯ ДИСПЛЕЯ И ЭЛЕКТРОННОГО ВИДЕОИСКАТЕЛЯ**

Если эта функция активна, после установленного времени дисплей выключается, при присоединении отключается электронный видеоискатель. Это не только экономит электропитание, но и также уменьшает нагрев, вызванный дисплеем.

В меню выберите **Автовыкл. Дисплея** (3.25), а в подменю – нужную настройку.

## ОСНОВНЫЕ НАСТРОЙКИ КАДРА

### РАЗРЕШЕНИЕ JPEG

Если выбран один из форматов JPEG (см. следующий раздел), сохранение изображения возможно с 4 различными разрешениями (количеством пикселей). Это позволяет точно адаптировать кадры к предполагаемому использованию или доступной емкости карты памяти.

В меню выберите **Разрешение** (3.1), а в подменю – нужную настройку.

#### Примечание:

Необработанные изображения (формат DNG) всегда сохраняются с максимальным разрешением, независимо от настроек изображений в формате JPEG.

### ФОРМАТ ФАЙЛА / СТЕПЕНЬ СЖАТИЯ

Доступно две степени сжатия JPEG: **JPG норм.** и **JPG макс.** Обе могут сочетаться с одновременным сохранением **DNG** (формат данных изображения RAW).

В меню выберите **ручной** (3.2), а в подменю – нужную настройку.

#### Примечание:






Количество оставшихся кадров или время записи, показываемое на дисплее, являются приблизительными, так как размер файлов для сжатых изображений может сильно отличаться в зависимости от фотографируемого объекта.

### БАЛАНС БЕЛОГО


В цифровой фотографии баланс белого обеспечивает нейтральное, т.е. естественное воспроизведение цвета при любом освещении. Эта функция основана на том, что камера предварительно настраивается на воспроизведение определенного цвета в качестве белого. Можно выбрать одну из нескольких предварительных настроек: автоматический баланс белого, две фиксированных ручных настройки и непосредственная настройка цветовой температуры.

Кроме того, также имеется возможность точно отрегулировать все настройки в соответствии с текущими условиями фотографирования и/или собственными идеями.



#### Фиксированные предварительные настройки

Нажмите кнопку **WB** (1.14) и в меню на экране выберите **AWB** для автоматической настройки или  (для освещения лампой накаливания),  (для снимков на улице при солнечном свете),  (для освещения электронной вспышкой),  (для снимков на улице при облачных условиях),  (для снимков на улице находящихся в тени объектов).

#### **Ручная настройка путем измерения**

Нажмите кнопку **WB** (1.14) и в меню на экране выберите  или .

Наведите желтую рамку, появившуюся в центре дисплея, на предмет с однородной белой или серой поверхностью, который полностью заполняет рамку, и нажмите кнопку **MENU/SET** (1.23) в соответствии с сообщением.

Настройки сохраняются и могут быть вызваны в любое время при помощи опций  или .

#### **Непосредственная настройка цветовой температуры**

Нажмите кнопку **WB** (1.14) и в меню на экране выберите **SET K**.

Используйте колесико регулировки (1.22) или верхнюю и нижнюю кнопки выбора (1.23/1.26) для изменения цифры в окне, появившемся в центре изображения на мониторе.

Настройки сохраняются и могут быть вызваны в любое время при помощи опции **K**.

#### **НАСТРОЙКИ ТОЧНОЙ РЕГУЛИРОВКИ БАЛАНСА БЕЛОГО**

Завершив любую из перечисленных выше настроек, вызовите экран дисплея **Настройка ББ** из меню баланса белого, нажав на правую кнопку выбора (1.24), как указывает красный треугольник.

С помощью кнопок выбора переведите круглый курсор в положение, обеспечивающее желаемое воспроизведение цвета на дисплее, т.е. в направлении соответствующих цветных квадратов по краям.

Настройки сохраняются вместе с соответствующими основными настройками.

## ЧУВСТВИТЕЛЬНОСТЬ ISO

Настройка ISO определяет возможные комбинации выдержки затвора/диафрагмы для текущего уровня освещенности. Большая чувствительность позволяет использовать меньшую выдержку и/или меньшую диафрагму (для "схватывания" быстрого действия или создания большей глубины поля, соответственно) за счет усиления помех изображения.

Нажмите кнопку **ISO** (1.13) и в появившемся на дисплее меню выберите либо **авто ISO** для автоматической настройки либо одну из шести фиксированных настроек.

При помощи опции **авто ISO** можно ограничить диапазон используемой чувствительности – например, чтобы контролировать уровень помех изображения, а также определить максимальное используемое время выдержки – например, чтобы предотвратить смазывание изображения движущихся объектов.

В меню выберите **Настройки авто. ISO** (3.3), в первом подменю выберите **Макс. выдержка** или **Макс. ISO**, затем желаемые настройки в соответствующих подменю второго уровня.

### Примечание:

Значение **авто ISO** (2.1.3), установленное камерой, можно просматривать даже в том случае, если дисплеи монитора выключены (см. стр. 34) нажатием кнопки спуска затвора (1.8, см. стр. 27) до первой точки срабатывания.

## СВОЙСТВА ИЗОБРАЖЕНИЯ / КОНТРАСТНОСТЬ, ЯРКОСТЬ, ЦВЕТОВАЯ НАСЫЩЕННОСТЬ

Одно из главных преимуществ цифровой фотографии в том, что ключевые, т.е. определяющие характер, свойства изображения очень легко изменить. Камера Leica X2 позволяет влиять на три из важнейших свойств изображения еще до получения кадра:

- **Контрастность**, т.е. разница между светлой и темной зонами, определяет, будет ли кадр выглядеть более "матовым" или "глянцевым". Как следствие, на контрастность можно влиять, увеличивая или уменьшая эту разницу, т.е. делая светлые зоны светлее, а темные зоны темнее.

- **Воспроизведение резкости** – по меньшей мере, главного объекта – с использованием правильной настройки расстояния является необходимым условием для удачного кадра. В свою очередь, впечатление резкости, которое производит кадр, в большой степени определяется резкостью контура, т.е. тем, насколько незначителен переход от темного к светлому на контурах кадра. Таким образом, эффект резкости может быть изменен путем увеличения или уменьшения этих зон.

- **Насыщенность цвета** определяет, выглядят ли цвета в кадре "бледными", пастельными, или "яркими" и красочными. Хотя кадр зависит от освещения и погодных условий (туман / ясно), на воспроизведение в этом случае можно оказать определенное влияние.

Кроме опции **стандартная**, т.е. неизменного воспроизведения, также можно – самостоятельно – выбирать между двумя уровнями ослабления или усиления каждого из трех свойств изображения.

В меню выберите **Резкость** (3.10), **Насыщенность** (3.11) или **Контрастность** (3.12), а в соответствующих подменю – нужные настройки.

### Примечание:

Эти настройки будут применяться только к файлам JPG, файлы DNG останутся неизменными.

## ВОСПРОИЗВЕДЕНИЕ ЦВЕТА

Наряду с корректировками, касающимися резкости, насыщенности и контрастности (см предыдущий раздел), также можно выбрать основные опции воспроизведения цвета. Можно выбирать между **стандартная, живая** – для очень насыщенных цветов, и **натуральная** – для немного менее насыщенных цветов и немного более мягкой контрастности, плюс две настройки белого и черного, **ч/б натуральная** и **ч/б контрастный** (высокая контрастность).

В меню выберите **Цветопередача** (3.9), а в подменю – нужную настройку.

### Примечания:

- Эта настройка будет применяться только к файлам JPG, файлы DNG останутся неизменными.
- Все пять настроек могут регулироваться дополнительно с учетом свойств изображения и опций уменьшения помех, описанных в предыдущих и следующих разделах, соответственно. В таких случаях опции воспроизведения цвета обозначаются дополнительной звездочкой, например, **стандартная\***.



## РЕЖИМ СЪЕМКИ

### ФОКУСИРОВКА

Leica X2 предлагает автоматический и ручной режимы фокусировки, оба покрывают расстояние от 30 см до бесконечности.

### Выбор режима

Нажмите нижнюю кнопку выбора (**AF/MF**, 1.26) и в появившемся меню выберите **АФ** или **ручной**. Подтвердите настройку, нажав кнопку спуска затвора (1.8) или кнопку **MENU/SET** (1.25).

- Следующая информация появляется на экране монитора:
  - активный режим фокусировки (2.1.25)
  - зона измерения, указанный белым прямоугольником (при 1-зонном, 11-зонном и одноточечном режиме измерения автофокуса, см. стр. 10/42/43)

### НАСТРОЙКА АВТОМАТИЧЕСКОГО РАССТОЯНИЯ / АВТОФОКУС

При включении режима автофокуса фокусировка производится автоматически при нажатии кнопки спуска затвора до первой точки срабатывания (1.8), т.е. расстояние измеряется, настраивается и блокируется (см. стр. 27).

- Для индикации правильной и заблокированной настройки автофокуса,
  - цвет рамки меняется на зеленый,
  - до 9 зеленых прямоугольников появляется при 11-зонном измерении (см. стр. 43),
  - загорается зеленый светодиодный индикатор фокуса (1.19) и генерируется звуковой сигнал (при выборе, см. стр. 43).

#### Примечания:

- Настройки автофокуса заблокированы вместе с настройками экспозиции (см. стр. 46).
- В определенных ситуациях система автофокуса не может настроить правильную фокусировку, например,
  - если расстояние до объекта съемки находится вне доступного диапазона и/или
  - когда объект недостаточно освещен (см. следующий раздел).  
Для индикации таких ситуаций/тем
    - цвет рамки меняется на красный,
    - при 11-зонном измерении дисплей меняется на отдельную красную рамку и
    - загорается светодиодный индикатор фокуса (1.19).

#### Важно:

Кнопка спуска затвора (1.8) не блокируется, независимо от того, правильно ли сфокусирован объект или нет.

### ЛАМПА ПОДСВЕТКИ АВТОФОКУСА

Встроенная лампа подсветки автофокуса (1.2) расширяет рабочий диапазон системы автофокуса в условиях слабой освещенности.

При активации этой функции лампа загорается в таких ситуациях автоматически в случае нажатия кнопки спуска затвора (1.8).

В меню выберите **Подсветка АФ** (3.6), а в подменю – нужную настройку.

#### Примечание:

Дальность действия лампы подсветки автофокуса – ок. 4 м/13 ф. Поэтому в условиях слабой освещенности действие автофокуса невозможно на расстояниях, превышающих этот предел.

### РЕЖИМЫ ИЗМЕРЕНИЯ АВТОФОКУСА

Камера Leica X2 предлагает четыре режима измерения автофокуса. Это позволяет наилучшим образом адаптировать систему автофокуса к различным объектам, ситуациям и идеям композиции.

Нажмите кнопку **DELETE/FOCUS** (1.15) и выберите требуемую функцию в появившемся меню. Подтвердите настройку, нажав кнопку спуска затвора (1.8) или кнопку **MENU/SET** (1.25).

### 1-ЗОННЫЙ РЕЖИМ

Фокусировка выполняется для зоны, указываемой рамкой автофокуса (2.1.9) в центре экрана дисплея. Поскольку эта зона больше, чем в точечном режиме, наведение менее четкое и поэтому проще выполняется, при этом возможно селективное измерение.

Кроме того, рамку автофокуса можно переместить в любое место на экране дисплея, например, для упрощения композиции, если объекты съемки расположены не в центре.

Нажмите и удерживайте кнопку **DELETE/FOCUS** (1.15) не менее 1 секунды.

- Все индикаторы на дисплее, за исключением рамки автофокуса, исчезнут. Красные треугольники со всех сторон рамки обозначают возможные направления перемещения. Чтобы обозначить пределы перемещения, рядом с краями соответствующие треугольники исчезают.

Для перемещения рамки автофокуса в необходимое положение используйте кнопки выбора.

Можно в любой момент вернуть рамку в центральное положение при помощи кнопки **INFO** (1.12). Для выхода из этого режима нажмите кнопку спуска затвора (1.8) или кнопку **DELETE/FOCUS**.

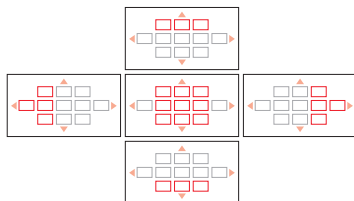
## 11-ЗОННЫЙ РЕЖИМ

Фокусировка основывается на зонах, обозначаемых 11 рамками автофокуса. Они сгруппированы таким образом, чтобы занимать основную часть изображения, что обеспечивает максимальную надежность фокусировки при моментальной фотографии. Резкость регистрируется во всех 11 зонах, но фокусировка автоматически производится по ближайшим зарегистрированным объектам. Кроме того, фокусировка может быть настроена на одну из четырех сторон изображения путем снижения числа используемых зон и выбора соответствующих групп.

Нажмите и удерживайте кнопку **DELETE/FOCUS** (1.15) не менее 1 секунды.

- На дисплее все индикаторы будут заменены 11 рамками автофокуса. Сначала красные границы имеют только 9 рамок, образующих центральную группу. Красные треугольники на всех краях показывают возможные настройки.

Кроме центральной группы, можно выбирать группы из трех или четырех верхних или нижних, левых или правых зон автофокуса. Для выбора необходимой группы рамок автофокуса используйте кнопки выбора. Можно в любой момент вернуться в центральную группу из 9 рамок при помощи кнопки **INFO** (1.12). Для выхода из этого режима нажмите кнопку спуска затвора (1.8) или кнопку **DELETE/FOCUS**.



## ТОЧЕЧНЫЙ РЕЖИМ

Фокусировка выполняется для зоны, указываемой небольшой рамкой автофокуса в центре экрана дисплея. Размер этой зоны позволяет сконцентрировать измерение даже на мельчайших деталях объекта. Например, для портретов обычно рекомендуется, чтобы глаза были полностью резко очерчены.

Кроме того, рамку автофокуса можно переместить в любое место на экране дисплея, например, для упрощения композиции, если объекты съемки расположены не в центре.

Нажмите и удерживайте кнопку **DELETE/FOCUS** (1.15) не менее 1 секунды.

- Все индикаторы на дисплее, за исключением рамки автофокуса, исчезнут. Красные треугольники со всех сторон рамки обозначают возможные направления перемещения. Чтобы обозначить пределы перемещения, рядом с краями соответствующие треугольники исчезают.

Для перемещения рамки автофокуса в необходимое положение используйте кнопки выбора.

Можно в любой момент вернуть рамку в центральное положение при помощи кнопки **INFO** (1.12). Для выхода из этого режима нажмите кнопку спуска затвора (1.8) или кнопку **DELETE/FOCUS**.

## РЕЖИМ РАСПОЗНАВАНИЯ ЛИЦ

В этом режиме камера Leica X2 автоматически распознает лица на изображении, и фокус основывается на ближайших зарегистрированных лицах. Если лица не распознаны, используется 11-зонный режим.

## РУЧНАЯ ФОКУСИРОВКА

Для некоторых объектов и ситуаций может быть выгодно установить фокус самостоятельно, а не использовать автофокус (см. предыдущие разделы). Например, если для нескольких кадров требуется одна и та же настройка, а использование блокировки памяти измерения (см. стр. 50) потребует больших усилий, или если настройка, например, для пейзажных кадров, должна быть выставлена на бесконечность, или если плохие условия освещения, т.е. очень слабая освещенность, препятствуют или только замедляют действие автофокуса.

Нажмите нижнюю кнопку выбора **[AF/MF]** (1.24) и в появившемся на дисплее меню выберите **ручной**. Подтвердите настройку, нажав кнопку спуска затвора (1.8) или кнопку **MENU/SET** (1.25).

После перехода в этот режим ручная фокусировка выполняется при помощи вращения колесика регулировки (1.20) до тех пор, пока изображение на дисплее важной детали (деталей) объекта не будет отвечать вашим желаниям.

- Появится шкала расстояния (2.1.20). Зеленая полоса на шкале показывает глубину поля, полученную от соответствующей настройки расстояния (и автоматически управляемая или настроенная вручную диафрагма, см. также разделы "Измерение и контроль экспозиции", стр. 46). Шкала исчезает примерно через 5 с после последней настройки фокуса.

Функционирование ручной фокусировки теперь можно настраивать при помощи скорости вращения колесика регулировки:

- Для грубой фокусировки: вращайте колесико быстро
- Для точной фокусировки: вращайте колесико медленно

Таким образом, имеется возможность как быстрой, так и более точной настройки.

Можно увеличить точность ручной фокусировки с помощью функции **Лупа в ручн. фокус**. (см. следующий раздел).

**Примечания:**

- Настроенное вручную положение фокуса можно заблокировать, нажав кнопку **DELETE/FOCUS** (1.15) и удерживая ее более одной секунды. Это может оказаться очень полезным для предотвращения непреднамеренного изменения настройки, особенно в случае нескольких последовательных снимков одного объекта.
- Настроенное вручную положение фокуса сохраняется даже после выключения и повторного включения камеры (см. стр. 27). Это может оказаться полезным, например, если несколько снимков объектов, находящихся на одном расстоянии, делается на протяжении длительного промежутка времени, и в интервалах камера выключается для экономии энергии аккумулятора.

**Функция поддержки ручного фокуса**

Чем больше детали объектов, отображаемые на дисплее, тем лучше можно оценить их фокус и тем точнее фокусировку. С этой целью камера Leica X2 предлагает возможную помощь в виде функции увеличения, когда центральная часть изображения на дисплее отображается в увеличенном масштабе.

В меню выберите **Лупа в ручн. фокус.** (3.7), а в подменю – нужную настройку.

Фокус с использованием колесика регулировки (1.20).

- Когда функция активирована, над шкалой появляется увеличенная примерно в 6 раз часть изображения. Она исчезает примерно через 5 с после последней настройки фокуса.

**Примечание:**

Также можно вызвать появление увеличенной части, нажав на кнопку **DELETE/ FOCUS** (1.15), например, чтобы еще раз проверить настройку и, таким образом, избежать любого риска ее случайного повторного изменения.

Кроме того, увеличенную часть можно переместить в любое место на экране дисплея с помощью кнопок выбора, например, для упрощения фокусировки, если объекты съемки расположены не в центре, или чтобы другие части изображения также были видны.

Можно в любой момент вернуть увеличенную часть в центральное положение при помощи кнопки **INFO** (1.12).

## ИЗМЕРЕНИЕ И КОНТРОЛЬ ЭКСПОЗИЦИИ

### РЕЖИМЫ ИЗМЕРЕНИЯ ЭКСПОЗИЦИИ

Камера Leica X2 предлагает на выбор три метода измерения экспозиции. Они обеспечивают адаптацию к преобладающим условиям освещения, ситуации, а также Вашему стилю работы и Вашим творческим идеям.

В меню выберите **Метод замера** (3.4), а в подменю – нужную настройку.

### МНОГОЗОННОЕ ИЗМЕРЕНИЕ –

При этом методе измерения камера автоматически анализирует различные уровни яркости объекта и, сравнивая их с программируемыми моделями распределения яркости, настраивается на вероятное положение главного объекта и соответствующую оптимальную экспозицию.

В результате этот метод особенно подходит для спонтанного, несложного, но надежного фотографирования, даже при сложных условиях, и, таким образом, для совместного использования с программируемой автоматической экспозицией (см. стр. 48).

### ЦЕНТРОВЗВЕШЕННОЕ ИЗМЕРЕНИЕ –

При этом методе измерения наибольший вес придается центру поля изображения, однако регистрируются и все остальные зоны.

В сочетании, в частности, с блокировкой памяти измерения (см. стр. 50) он обеспечивает селективную адаптацию экспозиции к отдельным частям объекта с одновременным учетом всего поля изображения.

### ТОЧЕЧНОЕ ИЗМЕРЕНИЕ –

Этот режим концентрируется исключительно на крошечной зоне в центре изображения, обозначенной на дисплее зеленой точкой (2.1.10).

Он обеспечивает точное измерение даже мельчайших деталей для точной экспозиции, предпочтительно – в сочетании с ручной настройкой (см. стр. 50).

Например, для таких кадров, когда освещение находится сзади, обычно необходимо устранить более яркий фон, вызывающий недоэкспонирование главного объекта. Благодаря очень маленькой зоне измерения, точечное измерение позволяет селективно оценивать детали такого рода.

## ГИСТОГРАММА

Гистограмма (2.1.13/2.2.8) показывает распределение яркости на фотографии. Здесь горизонтальная ось соответствует оттенкам от черного (слева) через серый до белого (справа). Вертикальная ось соответствует количеству пикселей для каждого значения яркости.

Эта форма представления обеспечивает – наряду с самим изображением – дополнительную, быструю и простую оценку настройки экспозиции, как до, так и после получения кадра. Гистограмма особенно удобна для ручной настройки экспозиции (см. стр. 50) или проверки контроля автоматической экспозиции (**P**, **T**, **A**; см. стр. 48/49).

Гистограмма доступна как в режиме съемки, так и в режиме воспроизведения (см. стр. 40/62).

В режиме съемки выберите в меню выберите **Гистограмма** (3.20) в меню, а в подменю – нужную настройку.

### Примечание:

В случае фотографирования со вспышкой гистограмма не может отразить конечную экспозицию, так как вспышка загорается после этого индикатора.

В режиме воспроизведения в меню выберите **Вид гистограммы** (3.21), а в подменю – нужную настройку. Выберите опцию с отсечением, чтобы слишком яркие или слишком темные части кадра были обозначены.

### Примечания:

- Гистограмма не доступна в сочетании с одновременным воспроизведением уменьшенных или увеличенных фотографий (см. стр. 63).
- В режиме съемки гистограмму нужно воспринимать как "индикатор тенденции", а не как отражение точного количества пикселей.
- Гистограмма при воспроизведении кадра и во время съемки кадра может незначительно отличаться.


## КОНТРОЛЬ ЭКСПОЗИЦИИ

Камера Leica X2 предлагает на выбор четыре режима экспозиции, с помощью которых можно идеально отрегулировать камеру в соответствии с предпочитаемым методом работы или важным объектом.

Выбор одного из четырех режимов и ручная настройка выдержки затвора и диафрагмы производятся с помощью соответствующих элементов управления (1.10/1.9).

Может быть установлена выдержка затвора от 30 с до  $\frac{1}{2000}$  с и диафрагма от 2,8 до 16. Оба элемента управления имеют диапазоны ручной настройки с фиксированными, обозначаемыми щелчком положениями – величиной целый шаг для колесика регулировки выдержки и 1/3 шага для кольца регулировки диафрагмы; оба также имеют положение **A** для автоматического функционирования.

Чтобы установить выдержки затвора 1 с и больше, нужно сначала повернуть колесико регулировки выдержки в положение **1+**, затем выбрать выдержку с помощью колесика регулировки (1.22).

- Как индикация дополнительно появится  (2.1.15).

### Примечание:

В зависимости от преобладающих условий освещения, яркость изображения на дисплее может отличаться от фактической яркости полученных кадров. Изображение на дисплее получается значительно более темным, чем – правильно экспонированный – кадр, особенно при длительных экспозициях на темных объектах.



## РЕЖИМ ПРОГРАММИРУЕМОЙ АВТОМАТИЧЕСКОЙ ЭКСПОЗИЦИИ

Для быстрого, полностью автоматического фотографирования. В этом режиме экспозиция контролируется путем автоматической настройки выдержки затвора и диафрагмы.


Для установки этого режима поверните и колесико регулировки выдержки, и кольцо регулировки диафрагмы в положение А.

- Индикатор этого режима – Р (2.1.1).

Съемка в этом режиме

1. Нажмите кнопку спуска затвора (1.8) до точки срабатывания.

- Появятся обозначенные белым значения выдержки затвора (2.1.17) и диафрагмы (2.1.20).

Кроме того, также появится указание на возможность использования функции сдвига программы  (2.1.15, см. следующий раздел).

Если даже полностью открытая или закрытая диафрагма в сочетании с максимальной или минимальной выдержкой затвора могут привести к недо- или переэкспонированию, оба значения станут красными, указывая на это.

Если автоматически установленная пара значений кажется подходящей для предполагаемой композиции:

2. Полностью нажмите кнопку спуска затвора для получения фотографии.

Если нет, можно изменить эту пару значений до нажатия кнопки спуска затвора:

## РЕЖИМ СДВИГА ПРОГРАММЫ

Кривая режима сдвига программы сочетает надежность и скорость полностью автоматического контроля экспозиции с возможностью в любое время изменять выбранную камерой комбинацию выдержки/ диафрагмы в зависимости от Ваших идей.

Это делается при помощи колесика регулировки (1.22). Например, если фотографируете спортивные события и предпочитаете использовать малые выдержки, поверните колесико влево (против часовой стрелки). Если, напротив, используете большую глубину поля (малая диафрагма) и допускаете соответствующие необходимые большие выдержки, поверните колесико вправо (по часовой стрелке) (например, при фотографировании пейзажей).

Общая экспозиция, т.е. яркость изображения, останется без изменений. Диапазон сдвига ограничен с целью сохранения правильной экспозиции.

- При изменении пары значений путем сдвига на это указывает как звездочка после этих значений (2.1.16), так и символ, изображающий колесико регулировки (2.1.15). Это позволяет в любое время распознать автоматически применяемую исходную пару значений.
- Когда через 12 с измерение экспозиции автоматически выключается, сдвиг программы возвращается в исходное состояние, т.е. сбрасывается на значения, предлагаемые камерой.
- Сдвиг программы также возвращается в исходное состояние после получения кадра, что предотвращает его случайное использование.

### РЕЖИМ ПРИОРИТЕТА ВЫДЕРЖКИ

В режиме приоритета выдержки экспозиция контролируется автоматически на основе установленной вручную выдержки затвора. Поэтому этот режим особенно хорошо подходит для фотографирования движущихся объектов, когда ключевым элементом композиции является резкость отображаемого движения – что определяется используемой выдержкой затвора.

Таким образом, путем предварительного выбора вручную соответствующей малой выдержки затвора можно предотвратить нежелательное смазывание движения – можно "заморозить" объект. Или наоборот, можно выразить динамику движения при помощи преднамеренного эффекта "размывания", используя соответствующую большую выдержку затвора.

Для установки этого режима поверните кольцо регулировки диафрагмы (1.9) в положение **A** и настройте нужную выдержку затвора с помощью соответствующего колесика (1.10).

- Индикатор этого режима – **T** (2.1.1). Кроме того, настроенная вручную выдержка затвора отображается белым (2.1.17).

Съемка в этом режиме

1. Кнопку спуска затвора (1.8) до точки срабатывания
  - Автоматически настроенная диафрагма отобразится белым (2.1.20). Если даже полностью открытая или закрытая диафрагма в сочетании с настроенной выдержкой затвора могут привести к недо- или переэкспонированию, оба значения станут красными, указывая на это. Если автоматически настроенное значение диафрагмы кажется подходящим для предполагаемой композиции:

2. Полностью нажмите кнопку спуска затвора для получения фотографии.

Если нет, можно изменить выдержку затвора до нажатия кнопки спуска затвора.

### РЕЖИМ ПРИОРИТЕТА ДИАФРАГМЫ

В режиме приоритета диафрагмы экспозиция контролируется автоматически на основе установленной вручную диафрагмы. Поэтому этот режим особенно хорошо подходит для фотографирования, когда ключевым элементом композиции является глубина поля – что определяется используемой диафрагмой.

Предварительно выбрав вручную соответствующее низкое значение диафрагмы (= большая диафрагма), можно уменьшить глубину поля, например, чтобы лицо на портрете выделялось, т.е. было четко показано на фоне неважных или отвлекающих деталей. Или, наоборот, при соответствующем высоком значении диафрагмы (= малая диафрагма) можно увеличить глубину поля, чтобы четко воспроизвести все, от переднего плана до фона, на пейзажной фотографии.

Для установки этого режима поверните колесико регулировки выдержки (1.10) в положение **A** и настройте нужную диафрагму с помощью соответствующего кольца (1.9).

- Индикатор этого режима – **A** (2.1.1). Кроме того, настроенная вручную диафрагма отображается белым (2.1.20).

Съемка в этом режиме

1. Нажмите кнопку спуска затвора (1.8) до точки срабатывания.
  - Автоматически настроенная выдержка затвора отобразится белым (2.1.17). Если даже максимальная или минимальная выдержка в сочетании с настроенной диафрагмой могут привести к недо- или переэкспонированию, оба значения станут красными, указывая на это.

Если автоматически настроенное значение выдержки затвора кажется подходящим для предполагаемой композиции:

2. Полностью нажмите кнопку спуска затвора для получения фотографии.

Если нет, можно изменить выдержку затвора до нажатия кнопки спуска затвора.

## РУЧНОЙ РЕЖИМ

Если, например, хотите достичь определенного эффекта, который возможен только при довольно специфической экспозиции, или хотите гарантировать, что несколько кадров с разным оформлением будут иметь абсолютно идентичную экспозицию, можете вручную настроить как выдержку затвора, так и диафрагму.

Для настройки этого режима настройте желаемые значения с помощью колесика регулировки выдержки и кольца регулировки диафрагмы (1.10/1.9).

- Индикатор этого режима – **M** (2.1.1). Кроме того, появятся настроенные вручную выдержка затвора (2.1.17) и диафрагма (2.1.20), обозначенные белым.

Съемка в этом режиме

1. Нажмите кнопку спуска затвора (1.8) до точки срабатывания.

- Появится шкала светового баланса (2.1.18). Она покрывает диапазон  $\pm 2EV$  (значение экспозиции) с шагом  $\frac{1}{3} EV$ .

На настройке в пределах  $\pm 2EV$  правильной экспозиции для фотографируемого объекта указывает одна из отметок шкалы, приобретающая красный цвет. На настройке за пределами  $\pm 2EV$  указывают отметки – или + на концах шкалы, приобретающие красный цвет.

Для достижения правильной экспозиции отрегулируйте настройки выдержки затвора и/или диафрагмы таким образом, чтобы красной была центральная отметка.

2. Полностью нажмите кнопку спуска затвора для получения фотографии.

## БЛОКИРОВКА ПАМЯТИ ИЗМЕРЕНИЯ

Из соображений композиции может оказаться выгодным не помещать главный объект в центр кадра. Однако, если изначально помещать его не в центре, это часто приводит к тому, что измерение основывается на части объекта, которая находится значительно ближе или дальше. Это в равной степени применимо к 1-зонному и точечному режимам измерения автофокуса (см. стр. 42/43) относительно резкости и режимам экспозиции P, T и A (см. стр. 48/49) относительно разности по яркости. В результате главный объект может оказаться вне фокуса или будет неудачно темным или светлым.

В качестве решения камера Leica X2 предлагает функцию блокировки памяти измерения, позволяющую измерить главный объект и сохранять эту настройку до окончательного определения оформления и фотографирования.

Процедура:

1. Наведите соответствующую рамку автофокуса (2.1.8/2.1.9) и/или зеленую точку измерения экспозиции (2.1.10) на ту часть объекта, которую хотите правильно сфокусировать и экспонировать. Как только фокус и экспозиция настроены и заблокированы нажатием кнопки спуска затвора до первой точки срабатывания (см. стр. 27), цвет рамки автофокуса меняется на зеленый, загорается индикатор фокуса (1.19) в качестве подтверждения.
2. Продолжая удерживать кнопку спуска затвора наполовину нажатой, выберите окончательное оформление, перемещая камеру.
3. Полностью нажмите кнопку спуска затвора для получения фотографии.

### Примечание:

До фотографирования можно заблокировать измеренные значения любое количество раз.

## КОМПЕНСАЦИЯ ЭКСПОЗИЦИИ

Экспонометры калибруются с учетом нормального, т.е. среднего объекта фотографирования. Если детали соответствующего объекта не соответствуют этим требованиям, например, рамку заполняют большие заснеженные участки или, наоборот, черный дым локомотива, и хотите получить идентичное смещение экспозиции для таких случаев, например, для серии снимков, может оказаться более удобным применить соответствующую компенсацию экспозиции, чем каждый раз использовать блокировку памяти измерения (см. предыдущий раздел).

1. Для настройки компенсации нажмите верхнюю кнопку выбора **EV+/-** (1.23) один раз.
  - Появится соответствующее подменю.
2. Выберите желаемое значение компенсации с помощью левой и правой кнопок выбора (1.24/1.27). Доступны значения от +3 до -3EV с шагом  $\frac{1}{3}$  EV.
  - Во время настройки можете наблюдать за ее эффектом по мере того, как изображение на мониторе становится соответственно темнее или ярче.
3. Подтвердите настройку, нажав кнопку спуска затвора (1.8) или кнопку **MENU/SET** (1.25).
  - Появятся символ компенсации экспозиции и настроенное значение (2.1.2.1).

## Примечания:

- Компенсация экспозиции не может быть настроена во время использования режима ручной экспозиции (см. стр. 39)
- Кнопка выбора **EV+/-** также используется для вызова меню экспобрекетинга (см. следующий раздел) и компенсации экспозиции вспышки (см. стр. 50). Эти значения пролистываются в виде бесконечной петли, таким образом, их выбор может осуществляться путем повторяющегося нажатия кнопки.
- Настроенная компенсация остается активной, пока не будет переключена на  $\pm 0$  (см. шаг 2.), т.е. после любого количества снимков и даже если камера выключена.

### АВТОМАТИЧЕСКИЙ ЭКСПОБРЕКЕТИНГ

Для многих привлекательных объектов характерна очень высокая контрастность, т.е. наличие и очень ярких, и очень темных зон. Конечный эффект может быть довольно разным, в зависимости от того, на каких частях основывается экспозиция. В таких случаях можно использовать автоматический экспобрекетинг для съемки серии из трех снимков со ступенчатой экспозицией. Затем можно выбрать наиболее удачный кадр для дальнейшего использования.

1. Для настройки компенсации нажмите верхнюю кнопку выбора **EV+/-** (1.23) два раза.
  - Появится соответствующее подменю.
2. Выберите желаемый интервал с помощью левой и правой кнопок выбора (1.24/1.27). Доступны значения от +3 до -3EV с шагом  $1/3$  EV.
3. Подтвердите настройку, нажав кнопку спуска затвора (1.8) или кнопку **MENU/SET** (1.25).
  - Появляется символ брекетинга (2.1.23).

### Примечания:

- В зависимости от доступной комбинации выдержки затвора/ диафрагмы, рабочий диапазон автоматического экспобрекетинга может быть ограничен.
- Кнопка выбора **EV+/-** также используется для вызова меню компенсации экспозиции (см. предыдущий раздел) и компенсации экспозиции вспышки (см. стр. 57). Эти значения пролистываются в виде бесконечной петли, таким образом, их выбор может осуществляться путем повторяющегося нажатия кнопки.
- Настроенный серийный брекетинг остается активным, пока не будет переключен на **выкл.** (см. шаг 2.), т.е. после любого количества снимков и даже если камера выключена.

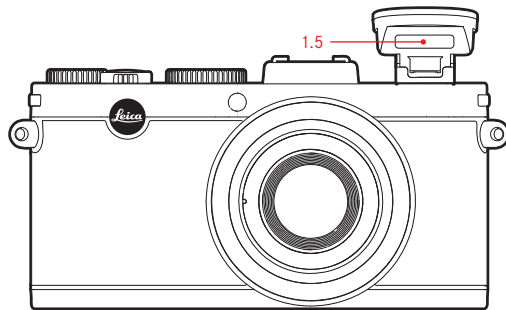
## ФОТОГРАФИРОВАНИЕ СО ВСПЫШКОЙ

### ФОТОГРАФИРОВАНИЕ СО ВСТРОЕННОЙ ВСПЫШКОЙ

Камера Leica X2 оснащена встроенной вспышкой (1.5), которая, когда не используется, спрятана в корпусе камеры. Для фотографирования со вспышкой она должна быть выдвинута.

Для этого переместить ползунок разблокирования 1.17 к центру камеры. Пружинная вспышка затем раскладывается в свое рабочее положение, при этом также включается. Если не хотите использовать вспышку, просто удерживайте ее во втянутом положении или осторожно нажмите вниз до тех пор, пока она не зафиксируется с щелчком в своем исходном положении.

- Белым загорится соответствующий индикатор (2.1.2) настройки режима вспышки (см. ниже). Первоначально он может на непродолжительное время загореться красным, указывая, что вспышка еще не полностью заряжена и, следовательно, не готова.





Экспозиции вспышки контролируются камерой с использованием измерения предварительной вспышки. В этих целях измерительная вспышка срабатывает непосредственно перед основной вспышкой. Затем по количеству отраженного ей света определяется сила основной вспышки.

#### Примечание:

Использование вспышки невозможно при серийных экспозициях (см. стр. 24) и автоматическом брекетинге (см. стр. 52). Соответственно, индикатор вспышки не появится, даже если вспышка выдвинута, и вспышка не будет гореть.

### РЕЖИМЫ ВСПЫШКИ

Нажмите правую кнопку выбора  (1.24) и в появившемся на дисплее меню выберите нужный режим вспышки. Это также можно сделать с помощью колесика регулировки (1.22), верхней и нижней кнопок выбора (1.23/1.26) или путем повторяющегося нажатия на правую  кнопку выбора. Подтвердите настройку, нажав кнопку спуска затвора (1.8) или кнопку MENU/SET (1.25).

- Индикатор режима вспышки (2.1.2) изменится соответственно.

### АВТОМАТИЧЕСКАЯ АКТИВАЦИЯ ВСПЫШКИ – A

Это стандартный режим. Вспышка всегда загорается автоматически, если из-за плохих условий освещения продолжительное время экспозиции для настраиваемых вручную снимков может привести к смазыванию, например, в комнате с тусклым освещением и на улице, в сумерках или при плохой погоде.

### **АВТОМАТИЧЕСКАЯ АКТИВАЦИЯ ВСПЫШКИ С ПРЕДВАРИТЕЛЬНОЙ ВСПЫШКОЙ –**

(для уменьшения эффекта "красного глаза")

Эффект "красных глаз" вызывается тем, что свет вспышки отражается от роговицы назад в камеру; это может иметь место при портретных и групповых фотографиях. Поэтому рекомендуется, чтобы фотографируемые люди не смотрели прямо в камеру. Поскольку при плохих условиях освещения этот эффект усугубляется, так как зрачки расширены, необходимо, например, фотографируя в помещении, включить все возможное освещение в комнате, чтобы зрачки стали уже. Благодаря автоматической вспышке, которая активируется незадолго до основной вспышки путем нажатия на кнопку спуска затвора, зрачки смотрящего в камеру человека сужаются, и эффект "красных глаз" уменьшается.

### **РУЧНАЯ АКТИВАЦИЯ ВСПЫШКИ –**

Для кадров, когда освещение находится сзади, а главный объект не заполняет рамку и находится в тени, или в случаях, когда хотите смягчить резкие контрасты (например, при прямом солнечном освещении) (дополнительная вспышка). Пока активирован этот режим, вспышка загорается для каждого кадра, независимо от преобладающих условий освещения, в остальном ее функционирование точно соответствует режимам с автоматической активацией вспышки.

В этом случае действие вспышки контролируется в зависимости от измеренной внешней яркости: при плохом освещении – как при автоматическом режиме, с увеличенной яркостью окружающей среды, но с уменьшенным выходом (до максимума  $-1 \frac{2}{3}$  EV). Тогда вспышка работает как дополнительный источник освещения, например, для освещения темных теней перед освещенными сзади объектами, чтобы получить более сбалансированное общее освещение.

### **РУЧНАЯ АКТИВАЦИЯ ВСПЫШКИ И ПРЕДВАРИТЕЛЬНОЙ ВСПЫШКИ –**

Для комбинирования ситуаций и функций, описанных непосредственно выше.

### **АВТОМАТИЧЕСКАЯ АКТИВАЦИЯ ВСПЫШКИ С БОЛЬШИМИ ВЫДЕРЖКАМИ ЗАТВОРА –**

Для одновременного более адекватного (более яркого) воспроизведения, в первую очередь – темных фонов, и дополнительной вспышки для переднего плана. Чтобы минимизировать риск размывания, в других режимах с активацией вспышки выдержка затвора не превышает  $\frac{1}{30}$  с. Для кадров с использованием вспышки это означает, что объекты на заднем фоне, которых не достигает вспышка, часто нежелательным образом недоэкспонируются.

Чтобы адекватно учитывать доступное освещение окружающей среды, здесь допускаются большие выдержки затвора, необходимые в этих ситуациях экспозиции (до 30 с).

#### **Примечание:**

Максимальную выдержку затвора, используемую камерой, можно определить при помощи настроек **Настройки авто. ISO** (3.3, см. стр. 38). Также, в зависимости от настроек **Настройки авто. ISO**, камере может не потребоваться настраивать большие выдержки затвора, так как в таких случаях приоритетом является предварительное увеличение чувствительности ISO.


### **АВТОМАТИЧЕСКАЯ АКТИВАЦИЯ ВСПЫШКИ И ПРЕДВАРИТЕЛЬНОЙ ВСПЫШКИ С БОЛЬШИМИ ВЫДЕРЖКАМИ ЗАТВОРА –**

Для комбинирования ситуаций и функций, описанных непосредственно выше.

## РЕЖИМ STUDIO –

Этот режим предназначен исключительно для активации других вспышек, например, студийных вспышек, имеющих функцию вспомогательных (активируемых оптически вспышкой камеры), т.е. не может использоваться для обычного фотографирования со вспышкой.

### Примечание:

Чтобы предотвратить размывание кадров при использовании больших выдержек затвора в режимах , необходимо обеспечить устойчивое положение камеры, например, использовать опору или штатив. В качестве альтернативы можете выбрать более высокую скорость пленки ISO (см. стр. 38).

## ДАЛЬНОСТЬ ВСПЫШКИ

Эффективная дальность вспышки зависит от настроек диафрагмы и скорости пленки ISO. Для хороших результатов критически важно, чтобы главный объект находился в пределах соответствующей дальности вспышки. Подробности см. в таблице ниже.

Чувствительность	Максимальная дальность вспышки <sup>1</sup>
ISO 100	2,0 м/6 ф
ISO 200	2,8 м/9 ф
ISO 400	4,0 м/13 ф
ISO 800	5,6 м/18 ф
ISO 1600	8,0 м/26 ф
ISO 3200	11 м/36 ф
ISO 6400	16 м/53 ф
ISO 12500	22 м/73 ф

<sup>1</sup> Дальность рассчитана для диафрагмы 2.8. При других настройках диафрагмы дальность будет соответственно меньше.

## СИНХРОНИЗАЦИЯ ПО ЗАДНЕЙ ШТОРКЕ

Фотографии со вспышкой делаются при двух источниках освещения: доступном свете и свете вспышки. Части объекта, которые освещаются исключительно или преимущественно вспышкой, почти всегда воспроизводятся очень резко (при условии правильного фокуса) благодаря очень быстрому световому импульсу. В противоположность этому, все остальные части объекта – те, которые достаточно освещаются доступным светом или имеют собственное освещение – отображаются в том же кадре с различными уровнями резкости.

То, воспроизводятся ли эти части объекта резко или "размыто", а также степень размытости определяется двумя независимыми факторами.

1. Длительность экспозиции, т.е. насколько долго эти части объекта "воздействуют" на чувствительный элемент, и
2. как быстро эти части объекта – или сама камера – движутся во время экспозиции.

Чем больше выдержка затвора/время экспозиции или чем быстрее такое движение, тем более явно две – совмещенных – части кадра могут различаться.

Если вспышка загорается в обычное время, в начале экспозиции, т.е. немедленно после полного открытия затвора, это даже может привести к видимым несоответствиям, например, кажется, что автомобиль обгоняют лучи его собственных задних фар.

Камера Leica X2 предоставляет выбор между таким обычным временем активации вспышки и синхронизацией по задней шторке, т.е. непосредственно после того, как затвор начинает снова закрываться. В этом случае четкое изображение получается в конечной точке движения. В приведенном примере лучи задних фар будут находиться за автомобилем, как этого и следует ожидать. Таким образом, этот режим вспышки часто позволяет создать более естественное впечатление движения и динамики.

В меню выберите **Синхр. вспышки** (3.14), а в подменю – нужную настройку.



#### Примечание:

При использовании меньших выдержек затвора с точки зрения изображения разница почти отсутствует или заметна только для быстрых движений между двумя моментами активации вспышки.

#### КОМПЕНСАЦИЯ ЭКСПОЗИЦИИ ВСПЫШКИ

Эта функция может использоваться для избирательного уменьшения или увеличения экспозиции вспышки вне зависимости от экспозиции доступного света, например, при фотографировании на улице вечером, чтобы высветлить лицо человека на переднем плане, сохраняя при этом атмосферу освещения.

1. Для настройки компенсации экспозиции нажмите верхнюю кнопку выбора **EV+/-** (1.23) **три раза**.
  - Появится соответствующее подменю.
2. Выберите желаемое значение компенсации с помощью левой и правой кнопки выбора (1.24/1.27). Доступны значения от +3 до -3EV с шагом  $1/3$  EV.
3. Подтвердите настройку, нажав кнопку спуска затвора (1.8) или кнопку **MENU/SET** (1.25).
  - Появятся символ компенсации экспозиции и настроенное значение (2.1.14).

#### Примечания:

- Более яркий свет вспышки с плюсовой компенсацией требует большего выхода вспышки и наоборот. Таким образом, компенсация экспозиции вспышки оказывает на дальность вспышки более или менее значительное влияние: Плюсовая компенсация уменьшает дальность, а минусовая компенсация – увеличивает.
- **EV**/кнопка выбора также используется для вызова меню экспобрекетинга (см. следующий раздел) и компенсации экспозиции вспышки (см. стр. 52). Эти значения пролистываются в виде бесконечной петли, таким образом, их выбор может осуществляться путем повторяющегося нажатия кнопки.

- Настроенная компенсация остается активной, пока не будет переключена на  $\pm 0$  (см. шаг 2.), т.е. после любого количества снимков и даже если камера выключена.

#### ИСПОЛЬЗОВАНИЕ ВНЕШНИХ ВСПЫШЕК

Башмак вспышки ISO (1.11) камеры Leica X2 позволяет использовать также более мощные внешние вспышки. Мы особенно рекомендуем использовать специально предназначенные для этого устройства, такие как Leica SF 24D (см. стр. 73).

После установки внешней вспышки, если настроены режимы вспышки с функцией предварительной вспышки (**A** / **S** / **AS**), они изменяются на аналогичные режимы без предварительной вспышки (**A** / **S** / **AS**) и отображаются соответствующими индикаторами. Однако, когда вспышка снимается, камера возвращается в первоначально настроенный режим. На Leica SF 24D должен быть настроен режим **TTL/GNC**, чтобы обеспечить автоматическое управление со стороны камеры. При настройке **A** объекты, яркость которых выше или ниже средней, могут быть экспонированы не оптимально. При настройке **M** экспозиция вспышки должна быть отрегулирована с учетом значений диафрагмы и расстояния, указанных камерой, путем настройки соответствующего сниженного уровня выходной мощности.

#### Примечания:


- После того как внешняя вспышка установлена, она должна быть также включена, т.е. готова к работе, в противном случае это может привести к неправильным экспозициям и некорректным сообщениям на камере.
- Одновременное использование электронного видискателя EVF 2 (см. стр. 72) невозможно.

## ДОПОЛНИТЕЛЬНЫЕ ФУНКЦИИ

### АВТОСПУСК

Автоспуск позволяет фотографировать с задержкой 2 или 12 с. Это особенно удобно для групповых фотографий, когда хотите и сами оказаться в кадре, или если хотите избежать расфокусировки кадра из-за дрожания камеры во время спуска затвора. В таких случаях мы рекомендуем устанавливать камеру на штативе.

### Настройка

1. Нажмите левую кнопку выбора  (1.27).
  - Появляется соответствующий индикатор (2.2.11).
2. В появившемся на дисплее меню выберите необходимое время задержки. Это также можно сделать с помощью колесика регулировки (1.22), верхней и нижней кнопок выбора (1.23/1.26) или путем повторяющегося нажатия на левую кнопку выбора.
  - Индикатор (2.2.11) изменится соответственно.
3. Подтвердите настройку, нажав кнопку спуска затвора (1.8) или кнопку MENU/SET (1.25).

### Функционирование

Полностью нажмите кнопку спуска затвора (1.8, см. стр. 27) для получения фотографии.

- На отсчет времени указывает мигание светодиодного индикатора автоспуска (1.2)
    - с задержкой 12 с, сначала медленно (при 1 Гц) и затем более быстро (при 2 Гц) в последние 2 с,
    - с задержкой 2 с, как описано выше для последних 2 с.
- На дисплее отображается сообщение с отсчетом оставшегося времени (2.1.11).

### Примечания:

- Отсчет времени задержки можно в любое время начать заново, нажав на кнопку спуска затвора еще раз.
- Отмена отсчитываемого времени задержки возможна только при помощи выбора другого режима с использованием главного переключателя или путем выключения камеры.
- При активации автоспуска возможны только одиночные кадры, т.е. серийная экспозиция (см. стр. 24) и автоматический экспобрекетинг (см. стр. 52) не могут сочетаться с режимом автоспуска.

### **ФОРМАТИРОВАНИЕ КАРТЫ ПАМЯТИ**

Как правило, нет необходимости форматировать (приводить в исходное состояние) карту памяти, которая уже использовалась. Но если карта, которую все-таки необходимо отформатировать, вставляется в первый раз, должны форматироваться. В таких случаях подменю

**Форматировать** появляется автоматически.

Тем не менее, мы рекомендуем периодически форматировать карту памяти, так как определенные остаточные количества данных (вспомогательная информация) могут занимать часть объема памяти.

В меню выберите **Форматировать** (3.32), а в подменю подтвердите или отмените процесс форматирования.

### **Примечания:**

- Простое форматирование не приводит к безвозвратному удалению данных на карте. Это просто удаление директории, что означает, что к существующим данным больше нет непосредственного доступа. Доступ к данным может быть получен при помощи соответствующего ПО. Действительно полностью удаляются только те данные, которые перезаписываются путем сохранения новых данных. Тем не менее, мы рекомендуем ввести в привычку при первой возможности переносить все кадры на надежный резервный носитель информации, например, жесткий диск компьютера.
- Не выключайте камеру Leica X2, пока карта памяти форматируется.
- Если карта памяти форматировалась в другом устройстве, например, компьютере, необходимо заново отформатировать ее в камере Leica X2.
- Если карта памяти не может быть отформатирована, обратитесь за консультацией к своему дилеру или в Информационную службу Leica (адрес, см. стр. 80).
- При форматировании удаляются даже защищенные кадры (см. стр. 66).
- Если карта памяти не вставлена, будет отформатирована внутренняя память.

## РАБОЧЕЕ ЦВЕТОВОЕ ПРОСТРАНСТВО

Требования относительно воспроизведения цвета значительно отличаются для разных типов возможного использования цифровых файлов изображения. Поэтому разрабатываются различные цветовые пространства, такие как стандартное RGB (красный/зеленый/синий), идеально подходящее для простой печати. Для более сложной обработки изображений с использованием специальных программ, например, для цветокоррекции, стандартом в соответствующих секторах стала система Adobe® RGB.

В меню выберите **Цветовое пространство** (3.26), а в подменю – нужную настройку.

### Примечания:

- Если Ваши фотографии печатаются крупными фотолабораториями, минилабораториями или через Интернет, всегда выбирайте настройку **sRGB**.
- Настройка **Adobe RGB** рекомендуется только для обработки изображений в рабочих средах, полностью основанных на цветовой калибровке.

## КОПИРОВАНИЕ ДАННЫХ ИЗОБРАЖЕНИЙ ИЗ ВНУТРЕННЕЙ ПАМЯТИ НА КАРТУ ПАМЯТИ

Благодаря наличию примерно 110 МБ внутренней памяти, камера Leica X2 может сохранять несколько изображений без использования карты. Однако, если хотите хранить эти изображения постоянно, нужно скопировать данные изображений на карту памяти.

В меню выберите **Копировать** (3.35), а в подменю подтвердите или отмените процесс копирования.

## СОЗДАНИЕ НОВЫХ НОМЕРОВ ПАПЕК

Камера Leica X2 сохраняет кадры на карте памяти с номерами в восходящем порядке. Первоначально все соответствующие файлы хранятся в одной папке. Однако в любое время можете создать новую папку, которую можете использовать для сохранения последующих кадров, чтобы сделать группировку кадров более прозрачной.

В меню выберите **Сбросить счётчик снимков** (3.22), а в подменю подтвердите или отмените процесс сброса.

### Примечания:

- Имена файлов (напр., L1002345.jpg), состоят из двух групп: **100** и **2345**. Первые 3 цифры – номер соответствующей папки, следующие 4 цифры – порядковый номер кадра в папке. Таким образом обеспечивается то, что после использования этой функции и переноса данных на компьютер имена файлов не будут дублироваться.
- Если хотите сбросить номер папки до 100, можете сделать это, отформатировав карту или внутреннюю память и сразу же после этого произведя сброс номера изображения. Это также приведет к сбросу номера кадра (до 0001).

## ПРОФИЛЬ ПОЛЬЗОВАТЕЛЯ

Камера Leica X2 позволяет сохранить любую комбинацию всех настроек меню, например, чтобы их можно было в любой момент быстро и легко применить для повторяющихся ситуаций / объектов. Для таких комбинаций доступно три области памяти. Также можете произвести сброс всех пунктов меню на заводские настройки.

### Создание профиля

1. Настройте в меню нужные функции.
2. В меню выберите **Профили** (3.38),
3. в подменю выберите **Сохранить**,
4. в подменю второго уровня выберите нужную область памяти и
5. подтвердите свою настройку нажатием кнопки **MENU/SET** (1.25).

### Использование профиля

В меню выберите **Профили**, а в подменю – нужную область памяти.

## ВОЗВРАТ ВСЕХ НАСТРОЕК МЕНЮ К ЗНАЧЕНИЯМ ПО УМОЛЧАНИЮ

В меню выберите **Профили**, а в подменю – **Сброс настроек**.

### Примечание:

Возврат к значениям по умолчанию не означает сброс настроек времени и даты.

## СТАБИЛИЗАЦИЯ ИЗОБРАЖЕНИЯ

Как правило - в ситуациях слабой освещенности, необходимая выдержка затвора может оказаться слишком большой, чтобы позволить получить резкие кадры, даже при активированной функции **авто ISO** (см. стр. 38). Камера Leica X2 предлагает функцию, которая позволит часто получать резкие кадры даже при таких больших выдержках затвора.

В меню выберите **Стабилизация**, а в подменю – требуемую настройку.

### Примечания:

- При использовании этой функции камера автоматически снимает серию из двух кадров, один с меньшей, а второй с большей выдержкой затвора (во время этой процедуры услышите, как дважды сработал затвор). Затем камера использует данные этих двух экспозиций и объединяет их при помощи цифровой обработки изображения.
- Поэтому обеспечьте устойчивость камеры до тех пор, пока затвор не сработает второй раз.
- Так как эта функция использует две экспозиции, она может применяться только для статичных объектов.
- Стабилизация изображения возможна только для выдержек затвора в диапазоне от  $1/4$  с до  $1/30$  с и чувствительности до ISO 1600.

## РЕЖИМ ВОСПРОИЗВЕДЕНИЯ

### ВЫБОР РЕЖИМОВ ВОСПРОИЗВЕДЕНИЯ

В любое время можете переключиться из режима съемки или настройки меню в режим воспроизведения, нажав кнопку **PLAY** (1.16).

Кроме того, можете выбрать автоматическое отображение каждого кадра сразу после съемки.

1. В меню выберите **Автопросмотр** (3.23),
2. в подменю выберите **Длительность**, и
3. в соответствующем подменю второго уровня – нужную функцию или длительность.
4. Чтобы определить, будут кадры отображаться с или без гистограммы (см. стр. 47), снова вызовите первое подменю,
5. выберите **гистограмма** а затем
6. нужную опцию.
  - Последний снятый кадр отображается на дисплее, и появляются выбранные индикаторы для режима воспроизведения (см. стр. 13). Если во внутренней памяти и/или на карте памяти нет сохраненных файлов изображения (см. стр. 60), вместо этого появляется сообщение **Нет снимков для**.

### Примечания:

- Если карта памяти вставлена (см. стр. 22), для воспроизведения доступны только кадры на карте, т.е., если хотите воспроизвести кадр, сохраненный во внутренней памяти, необходимо сначала вынуть карту.
- Камера Leica X2 сохраняет кадры в соответствии со стандартом DCF (Design Rule for Camera File System).
- Просмотр кадров, созданных не камерой Leica X2, может оказаться невозможным.
- В некоторых случаях изображение на дисплее может иметь качество ниже обычного или дисплей может даже остаться черным, за исключением отображения имени файла.

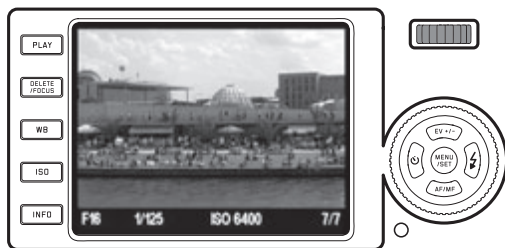
## ВЫБОР КАДРОВ

Можно выбрать другие сохраненные кадры, используя либо – левая или правая кнопки выбора (1.24/1.27) либо – колесико регулировки (1.20).

При нажатии/повороте влево происходит переход к кадрам с меньшими номерами, при нажатии/повороте вправо – к кадрам с большими номерами. Удерживание нажатых кнопок приводит к непрерывному пролистыванию со скоростью прим. 2 с на кадр.

После просмотра всех кадров с большими или меньшими номерами последовательность кадров начинается снова, образуя бесконечную петлю, поэтому можно выбрать любые кадры, двигаясь в любом направлении.

- Номера кадра и файла изменяются соответственно.



## УВЕЛИЧЕНИЕ КАДРА/

### ОДНОВРЕМЕННОЕ ВОСПРОИЗВЕДЕНИЕ 16 КАДРОВ

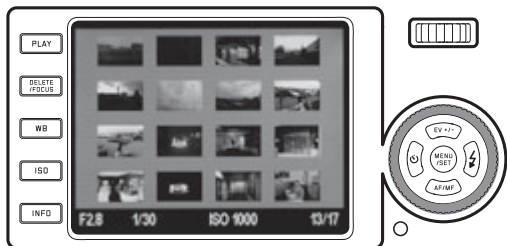
Камера Leica X2 позволяет увеличить часть кадра до 16 раз, например, чтобы более тщательно рассмотреть ее. С другой стороны, возможно также одновременно просматривать 16 кадров, например, чтобы получить общее представление или быстрее найти нужный кадр.

Поверните колесико регулировки (1.22) по часовой стрелке, чтобы увеличить кадр, против часовой стрелке при нормальном размере отображения – для 16-кадрового отображения.

- При увеличении кадров появляются индикаторы, указывающие на приблизительный размер увеличенной части (2.2.2.1) и на то, что колесико регулировки все еще доступно для выбора других кадров (2.2.2.0).

При 16-кадровом отображении кадр, отображавшийся до этого в нормальном размере, обозначается красной рамкой.





#### Примечания:

- Чем больше увеличивается кадр, тем больше снижается качество воспроизведения на дисплее, так как разрешение пропорционально уменьшается.
- Увеличение кадров, созданных другими типами камер, может оказаться невозможным.
- Если отображается увеличенная часть, использование колесика регулировки для воспроизведения других кадров приводит к тому, что они тоже отображаются в виде увеличенных частей.
- При воспроизведении в увеличенном виде гистограмма (см. стр. 47) недоступна.

При 16-кадровом отображении выбор других кадров осуществляется так же, как и при отображении в нормальном размере, за исключением того, что удерживание нажатых кнопок приводит к очень быстрому пролистыванию.

- Выбранный кадр обозначается красной рамкой.

Можно вернуть любой обозначенный кадр в нормальный размер, повернув колесико регулировки по часовой стрелке или нажав кнопку MENU/SET (1.25).

#### ВЫБОР ОФОРМЛЕНИЯ

Когда кадр увеличен, можно переместить увеличенную часть в нецентральное положение, например, для контроля воспроизведения находящейся не в центре детали объекта.

Используйте соответствующие кнопки выбора для перемещения увеличенной части вверх, вниз, влево или вправо (1.23/1.24/1.26/1.27).

- Индикатор 2.2.21 указывает на приблизительное положение увеличенной части в кадре.





## УДАЛЕНИЕ КАДРОВ

Кадры на карте памяти и во внутренней памяти могут быть удалены в любое время. Это может понадобиться, например, если уже сохранили кадры на другом носителе информации, если они больше не нужны или если нужно увеличить объем свободной памяти на карте.

Камера Leica X2 также предлагает возможность одновременного удаления одного или всех кадров, по выбору.

### Примечания:

- Если карта памяти вставлена (см. стр. 22), для воспроизведения доступны только кадры на карте, т.е., если хотите воспроизвести кадр, сохраненный во внутренней памяти, необходимо сначала вынуть карту.
- Перед удалением защищенных кадров необходимо сначала снять их защиту. См. стр. 66 относительно более подробной информации.
- Удаление кадра приводит к тому, что следующие кадры в счетчике кадров (2.2.9) изменяют свою нумерацию согласно следующему принципу: Например, если удалили кадр номер 3, кадр, имевший номер 4, получает номер 3, кадр, имевший номер 5, получает номер 4 и т.д. Однако это не применимо к нумерации оставшихся файлов изображения в папке (2.2.6), которая всегда остается неизменной.

### Важно:

Кадры удаляются безвозвратно. Их нельзя впоследствии восстановить. Для вызова функции удаления нажмите кнопку **DELETE/FOCUS** (1.15).

- Появляется соответствующее подменю для удаления.

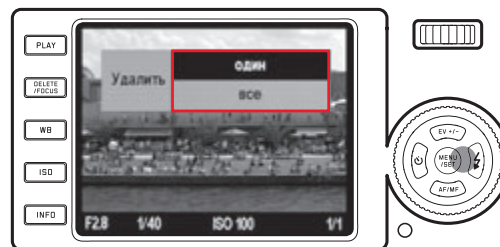
Последующие действия зависят от того, хотите ли Вы удалить отдельные кадры или все кадры одновременно.

### Удаление отдельных кадров

1. Выберите Single и нажмите кнопку **MENU/SET** (1.25).

- После удаления появляется следующий кадр.

Если кадр защищен (см. стр. 66), он продолжает отображаться, на короткое время появляется сообщение **Снимок защищен**.



### Удаление всех кадров

1. Выберите **все** и нажмите кнопку MENU/SET (1.25).
  - Появляется подменю.
2. Подтвердите или отмените процесс и снова нажмите кнопку MENU/SET.
  - После этого появится сообщение **Нет снимков для** **Нет снимков для** или снова первоначально отображавшийся кадр, если он не был удален. Если же среди выбранных кадров было несколько защищенных (см. также следующий раздел), вместо этого на короткое время появляется сообщение **Защищенные снимки**, а затем отображается первый из таких кадров.



### Примечание:

Если передумали и не хотите удалять один или все кадры, можете выйти из меню удаления, снова нажав на кнопку DELETE/FOCUS.

### ЗАЩИТА КАДРОВ / СНЯТИЕ ЗАЩИТЫ

Кадры, сохраненные на карте памяти и во внутренней памяти, можно защитить от случайного удаления.

1. В меню выберите **защитить** (3.34).
  - Через небольшой промежуток времени кадр, отображавшийся до того, появится снова вместе с меню. В зависимости от того, защищен ли кадр, меню содержит опции **убрать защиту** или **защитить** соответственно.



2. выберите соответствующую опцию и
3. подтвердите свою настройку нажатием кнопки **MENU/SET** (1.25).
  - Защищенный кадр обозначается индикатором блокировки (2.2.4).



#### Примечания:

- Если карта памяти вставлена (см. стр. 22), для защиты/снятия защиты доступны только кадры на карте, т.е., если хотите защитить/снять защиту с кадра, сохраненного во внутренней памяти, необходимо сначала вынуть карту.
- Можно в любое время вернуться в нормальный режим воспроизведения, нажав **Выход**.
- При отображенном меню защиты/снятия защиты можно выбрать другие кадры, используя левую и правую кнопки выбора (1.24/1.27).
- При форматировании карты памяти удаляются даже защищенные кадры (см. стр. 59).
- Если пытаетесь удалить (см. стр. 66) защищенные кадры, появляются предупреждающие сообщения. Для их удаления снимите защиту, как описано выше.
- Защита действительна только на этой камере.
- Также можно предотвратить случайное удаление, переведя переключатель для защиты от записи на карте памяти в положение, обозначенное LOCK (см. стр. 22).

### ВОСПРОИЗВЕДЕНИЕ КАДРОВ ПОРТРЕТНОГО ФОРМАТА

Как правило, кадры отображаются на дисплее так, как они сняты: т.е., если камера расположена горизонтально, кадр будет отображаться соответствующим образом. Однако для кадров портретного формата, когда камера располагается для снимка вертикально, это может быть неудобно, так как после того, как камера вернется в обычное горизонтальное расположение, изображение на дисплее не будет отображать кадр вертикально.

Камера Leica X2 предлагает решение этой проблемы.

В меню выберите **Автоповорот изобр.** (3.32), а в подменю – нужную настройку.

Если выбрано **вкл.**, кадры портретного формата автоматически отображаются вертикально.

#### Примечания:

- Кадры портретного формата, отображаемые на дисплее вертикально, вынужденно становятся значительно меньше.
- Эта функция не доступна для автоматического воспроизведения (см. стр. 26).

### ВОСПРОИЗВЕДЕНИЕ НА ОБОРУДОВАНИИ С ИНТЕРФЕЙСОМ HDMI

Камера Leica X2 позволяет просматривать кадры с помощью телевизора, проектора или дисплея, оснащенных входом HDMI, обеспечивая таким образом наилучшее возможное воспроизведение. Кроме того, можно выбрать один из трех уровней разрешения: **1080i**, **720p** и **480p**.

#### Настройка

В меню выберите **HDMI** (3.33), а в подменю – требуемую настройку.

#### Подключение / Воспроизведение кадров

1. Вставьте кабель HDMI в разъемы HDMI на камере и телевизоре, дисплее или проекторе.
2. Включите телевизор, дисплей или проектор и выберите вход HDMI.
3. Включите камеру и нажмите кнопку **PLAY** (1.16) для перехода в режим воспроизведения.

#### Примечания:

- Для подключения к телевизору, дисплею или проектору нужен кабель HDMI. Используйте только модели, предлагаемые Leica для этой камеры (см. стр. 73)
- Если максимальное разрешение телевизора, дисплея или проектора ниже выбранного уровня на камере, оно автоматически переключается на максимальное разрешение подсоединенного устройства. Напр., если устанавливаете **1080i** на камере и подсоединенное устройство имеет максимум **480p**, камера автоматически использует **480p**.
- Подробное описание требуемых настроек см. в соответствующей инструкции к телевизору, дисплею или проектору.
- Изображение, отображаемое на внешнем дисплее, не включает никакой информации, показываемой на дисплее камеры/видеоискателя.

## РАЗНОЕ

### ПЕРЕНОС ДАННЫХ НА КОМПЬЮТЕР

Камера Leica X2 совместима со следующими операционными системами: Microsoft®: Windows® XP / Vista® / 7®

Apple® Macintosh®: Mac® OS X (10.4) и выше

Камера Leica X2 имеет интерфейс USB 2.0 High Speed для переноса данных на компьютер. Это обеспечивает быстрый перенос данных на компьютер с таким же интерфейсом. Используемый компьютер должен иметь порт USB (для непосредственного соединения с камерой Leica X2) или устройство считывания карт для карт SD/SDHC/SDXC (включая стандартные типы UHS I).

### ПОДКЛЮЧЕНИЕ И ПЕРЕНОС ДАННЫХ С ИСПОЛЬЗОВАНИЕМ КАМЕРЫ В КАЧЕСТВЕ ВНЕШНЕГО ДИСКОВОДА

#### С операционными системами Windows:

Если камера Leica X2 подключается к компьютеру с использованием кабеля USB, операционная система определяет ее как внешний дисковод и присваивает ей буквенное обозначение дисковода. Для переноса данных изображений на компьютер и сохранения используйте Windows Explorer.

#### С операционными системами Mac:

Если камера Leica X2 подключается к компьютеру с использованием кабеля USB, используемая карта памяти отображается на рабочем столе как носитель данных. Для переноса данных изображений на компьютер и сохранения используйте Finder.

#### Важно:

- Используйте только кабель USB (D), входящий в комплект поставки.
- Во время переноса данных с камеры Leica X2 на компьютер соединение ни при каких обстоятельствах не должно прерываться в результате извлечения кабеля USB, так как это может привести к серьезному сбою в работе компьютера и камеры Leica X2 и даже к необратимым повреждениям карты памяти.
- Камера Leica X2 не должна быть выключена или автоматически отключиться из-за разрядки аккумулятора во время переноса данных с камеры на компьютер, так как это может привести к серьезному сбою в работе компьютера. По той же причине аккумулятор никогда нельзя вынимать из камеры при активном подключении. Если во время переноса данных заряд аккумулятора подходит к концу, появляется экран INFO (2.1.26), на котором мигает индикатор заряда аккумулятора (2.1.5). В этом случае остановите перенос данных, выключите камеру Leica X2 (см. стр. 24) и зарядите аккумулятор (см. стр. 20).

## **ПОДКЛЮЧЕНИЕ И ПЕРЕНОС ДАННЫХ С ИСПОЛЬЗОВАНИЕМ УСТРОЙСТВ СЧИТЫВАНИЯ КАРТ**

Файлы изображений могут также переноситься на другие компьютеры с использованием стандартного устройства считывания карт для карт памяти SD/SDHC/SDXC (включая стандартные типы UHS I). Устройства считывания карт с интерфейсом USB могут использоваться совместно с компьютерами с интерфейсом USB.

### **Примечание:**

Камера Leica X2 оснащена внутренним датчиком, определяющим положение камеры – горизонтальное или вертикальное (в обоих направлениях) – для каждого кадра. Эта информация позволяет автоматически отображать кадры вертикально при последующем просмотре на компьютере с помощью соответствующих программ.

## **РАБОТА С НЕОБРАБОТАННЫМИ ДАННЫМИ DNG**

Если выбрали стандартизованный и соответствующий требованиям будущего формат DNG (Digital Negative), необходимо высоко специализированное ПО для конвертирования сохраненных необработанных данных в изображения оптимального качества, например, профессиональный конвертер необработанных данных Adobe® Photoshop® Lightroom®. Он обеспечивает оптимальные качественные алгоритмы для цифровой цветообработки, в результате чего изображения имеют одновременно низкий уровень помех и исключительное разрешение. Во время редактирования имеется возможность регулировать такие параметры, как баланс белого, подавление помех, градация, резкость и т.д., для достижения оптимального качества изображения. Adobe® Photoshop® Lightroom® можно бесплатно загрузить после того, как зарегистрируете свою камеру Leica X2 на веб-сайте Leica Camera AG. Более подробную информацию можно найти на карте регистрации, вложенной в упаковку камеры.

## **УСТАНОВКА ADOBE® PHOTOSHOP® LIGHTROOM®**

Чтобы начать установку, компьютер должен иметь активное Интернет-соединение (т.е. находиться в режиме онлайн).

Также нужен действующий адрес электронной почты для активирования программного обеспечения.

Держите наготове требуемый лицензионный код ПО – Вы получите его в ответном письме от Leica после того, как выберете загрузку ПО.

Если нужна любая поддержка в связи с Adobe® Photoshop® Lightroom® Home: Вы найдете форму обращения за поддержкой на веб-сайте Leica Camera AG в разделе для владельцев, где зарегистрировали свою камеру и загрузили ПО.

**Системные требования**

Как и любое ПО, каждая версия Adobe® Lightroom® предусматривает различные версии используемой операционной системы (Windows/Mac). Поэтому просим проверить совместимость вашей операционной системы до загрузки Adobe® Lightroom®.

При некоторых версиях Windows операционная система может выдать предупреждение об отсутствии подписи Windows. Игнорируйте это сообщение и продолжайте установку.

**УСТАНОВКА ОБНОВЛЕНИЙ МИКРОПРОГРАММНОГО ОБЕСПЕЧЕНИЯ**

Leica постоянно работает над разработкой и оптимизацией своих продуктов. Поскольку цифровые камеры имеют множество функций, контролируемых электроникой, некоторые из этих улучшений и усовершенствований могут быть установлены на камеру уже после ее покупки.

Для этого Leica через нерегулярные интервалы времени предоставляет обновления микропрограммного обеспечения, которые можно легко загрузить с нашего веб-сайта.

После того как Вы зарегистрируете свою камеру, Leica будет информировать Вас о любых появившихся обновлениях.

## **АКСЕССУАРЫ**

### **Важно:**

Для этой камеры может использоваться только тот тип аккумуляторов, который предусмотрен и описан в данной инструкции и/или в указаниях и описаниях Leica Camera AG.

### **Кожаный чехол X**

Чехол, изготовленный из высококачественной настоящей кожи (черный). Чехол переносит камеру в вертикальном положении, камера соскальзывает вовнутрь и наружу чехла для переноски и съемки. Поставляется с длинным ремнем. (Номер для заказа 18 755)

### **Защитное приспособление камеры X**

Защитное приспособление дает свободный доступ ко всем элементам управления внутри камеры. Камера может оставаться в защитном приспособлении для выполнения съемки. Изготовлено из высококачественной натуральной кожи (черный). (Номер для заказа 18 731)

### **Чехол Ever-ready X**

Традиционный по стилю чехол, изготовленный из высококачественной натуральной кожи (коричневый). Передняя створка открывает для съемки камерой, остающейся в задней секции чехла. Поставляется с длинным ремнем. (Номер для заказа 18 732)

### **Небольшой чехол для системы**

Небольшой чехол для системы, изготовленный из высококачественного водонепроницаемого брезента (черный). Размещает камеру плюс принадлежности, как, например, ручку, видоискатель и вспышку. (Номер для заказа 18 757)

### **Ремешок X**

Формованный по контуру, изготовленный из натуральной кожи (черный). (Номер для заказа 18 713)

### **Внешний видоискатель**

#### **Яркий видоискатель 36 мм**

Высококачественный внешний оптический видоискатель. Яркие рамки указывают на поле изображения как для нормальных расстояний, так и для расстояний от 60 см до бесконечности, а также от 30 до 60 см. (Номер для заказа 18 707)

#### **Электронный видоискатель EVF 2**

EVF 2 дает почти 100% TTL-обзора кадра изображения с разрешением 1,4М пикселей. Это позволяет выполнять точную и простую композицию, а также одновременный всесторонний контроль всеми соответствующими параметрами изображения. EVF 2 является особенно эффективным в условиях освещения, которые снижают видимость изображения на дисплее и благодаря его откидной конструкции также в случае выполнения съемки ниже уровня глаз. (Номер для заказа 18 753)

Оба видоискателя устанавливаются на горячем башмаке камеры просто как – и поэтому только вместо него – внешняя вспышка. См. стр. 34/35 относительно более подробной информации об соответствующих настройках для дисплея при использовании внешнего видоискателя.



### Ручка X

Ручка для камеры Leica X2 позволяет держать камеру безопасно и удобно. Она устанавливается в резьбовое штативное гнездо камеры с помощью винта с накаткой, расположенного в нижней части ручки. (Номер для заказа 18 7 12)

### Примечания:

- Эта ручка разработана эксклюзивно для камеры Leica X2 и Leica X1. Она не может устанавливаться на любую другую камеру по причине их отличающихся размеров и положения резьбового штативного гнезда.
- Поскольку ручка закрывает отделение аккумулятора / карты памяти камеры, ее необходимо снять, чтобы заменить аккумулятор и/или карту.
- Необходимо совместить направляющий штифт ручки с соответствующим отверстием (1.34) во избежание получения царапин на камере.

### Вспышки

Системная вспышка Leica SF 24D особенно удобна благодаря своему компактному размеру и подходящему к камере дизайну. Она имеет несъемный башмак вспышки со всеми необходимыми контактами и очень проста в эксплуатации. (Номер для заказа 14 444)

### Кабель HDMI

Кабель HDMI позволяет выполнять исключительно быструю передачу данных изображения на воспроизводящее оборудование с соответствующим гнездом HDMI. Длина = прибл. 1,5 м/5 ф. (Номер для заказа 14 491)

### ЗАПАСНЫЕ ЧАСТИ

### Номер для заказа

Крышка объектива .....	423-097.001-024
Горячий башмак / крышка гнезда видеоискателя.....	423-097.001-026
Кожаный ремень для переноски .....	439-6 12.060-000
Кабель USB .....	423-089.003-022
Литий-ионная аккумуляторная батарея Leica BP-DC 8 <sup>1</sup> .....	18 706
Чехол для аккумулятора .....	423-089.003-012
Зарядное устройство Leica BC-DC8 (включая сменные штекеры) .....	423-089.803-008
Штекер переменного тока ЕС .....	423-089.003-014
Штекер переменного тока США/Япония .....	423-089.003-016
Штекер переменного тока Великобритания/Гонконг .....	423-089.003-018
Штекер переменного тока Китай .....	423-089.003-020
Штекер переменного тока Корея.....	423-089.003-028
Штекер переменного тока Австралия.....	423-089.003-030

<sup>1</sup> Чтобы обеспечить подачу энергии при использовании камеры в течение длительных периодов времени (напр., при проведении мероприятий, в путешествиях и т.д.) мы рекомендуем всегда иметь запасную батарею.

## МЕРЫ ПРЕДОСТОРОЖНОСТИ И ИНСТРУКЦИИ ПО УХОДУ

### ОБЩИЕ МЕРЫ ПРЕДОСТОРОЖНОСТИ

Не используйте камеру Leica X2 в непосредственной близости от приборов с сильным магнитным, электростатическим или электромагнитным полем (например, индукционных электропечей, микроволновых печей, телевизоров или компьютерных мониторов, игровых видеоконсолей, мобильных телефонов, радиооборудования).

- Если поместите камеру Leica X2 на телевизор или совсем рядом с ним, то его магнитное поле может вызывать помехи при съемке.
- То же самое относится и к работе вблизи мобильных телефонов.
- Сильные магнитные поля, излучаемые, например, динамиками или большими электродвигателями, могут повредить сохраненные данные или кадры.
- Если из-за влияния электромагнитных полей в работе камеры Leica X2 возникают сбои, извлеките аккумулятор и, после того как вставите аккумулятор на место, снова включите камеру.

Не используйте камеру Leica X2 в непосредственной близости от радиопередатчиков или высоковольтных линий электропередач.

- Их электромагнитные поля могут вызывать помехи при съемке. Обеспечьте защиту камеры Leica X2 от контакта со спреями от насекомых и другими агрессивными химикатами. Бензин, разбавитель и спирт нельзя использовать для очистки.
- Определенные химикаты и жидкости могут повредить корпус камеры Leica X2 или покрытие ее поверхности.
- Так как резина и пластмассы иногда выделяют агрессивные химикаты, не допускается, чтобы они долгое время контактировали с камерой Leica X2. Убедитесь, что в камеру Leica X2 не могут попасть песок и пыль, например, на пляже.

- Песок и пыль могут повредить камеру и карту памяти. Будьте особенно осторожны при установке и извлечении карты. Убедитесь, что в камеру Leica X2 не может попасть вода, например, во время снега и дождя или на пляже.
- Влага может вызвать сбои в работе и даже неустранимое повреждение камеры Leica X2 и карты памяти.
- Если на камеру Leica X2 попали брызги соленой воды, смочите мягкую ткань водопроводной водой, тщательно отожмите ее и протрите камеру. Затем тщательно протрите ее сухой тканью.

#### Важно:

Для этой камеры может использоваться только те принадлежности, которые предусмотрены и описаны в данной инструкции и/или в указаниях и описаниях Leica Camera AG.

### ДИСПЛЕЙ

- Если камера Leica X2 подвергается сильным температурным колебаниям, на дисплее может образовываться конденсат. Тщательно протрите ее мягкой сухой тканью.
- Если при включении камеры Leica X2 имеет очень низкую температуру, то дисплей будет сначала немного более темным, чем обычно. Как только камера нагреется, яркость достигнет своего обычного уровня.
- Изготовление дисплея проходит с использованием высокоточного процесса. Таким образом обеспечивается, что из примерно 230 000 пикселей более 99,995% работают корректно и только 0,005% остаются темными или всегда светлыми. Это не является дефектом и не нарушает воспроизведение кадра.

## ДАТЧИК

Космическое излучение (например, во время перелетов) может вызвать дефекты пикселей.

## КОНДЕНСАЦИЯ

Если на или внутри камеры Leica X2 образовался конденсат, необходимо ее выключить и оставить примерно на час при комнатной температуре. Когда комнатная температура и температура камеры уравниются, конденсат исчезнет сам по себе.

## ИНСТРУКЦИИ ПО УХОДУ

Так как любое загрязнение представляет собой питательную среду для микроорганизмов, оборудование необходимо содержать в чистоте.

## КАМЕРА

- Чистите камеру Leica X2 только мягкой сухой тканью. Устойчивые загрязнения необходимо сначала смочить сильно разбавленным моющим средством, а потом протереть сухой тканью.
- Для удаления пятен и отпечатков пальцев камеру необходимо протереть чистой неворсистой тканью. Сильные загрязнения в труднодоступных углах корпуса камеры можно удалить с помощью маленькой кисточки.
- Все механические подшипники и поверхности скольжения камеры Leica X2 смазаны. Помните об этом, если Вы не собираетесь пользоваться камерой в течение долгого времени. Во избежание смолообразования на точках смазывания необходимо каждые три месяца несколько раз спускать затвор камеры. Также рекомендуется выполнять регулярно приводить в движение и использовать все остальные элементы управления.

## ОБЪЕКТИВ

- Обычно для удаления пыли с внешней линзы объектива достаточно мягкой волосной кисточки. Если же она сильно загрязнена, то ее можно осторожно очистить с помощью очень чистой, не содержащей никаких инородных тел мягкой ткани, совершая круговые движения изнутри наружу. Мы рекомендуем использовать салфетки из микроволокна (можно приобрести в магазинах фототехники и оптики), которые хранятся в защищенном контейнере и могут стираться при температуре до 40°C/104°F (без смягчителя ткани, не гладить!). Салфетки для протирки очков, которые пропитаны химическими веществами, не рекомендуется использовать, так как они могут повредить линзу объектива.
- Крышка объектива из комплекта поставки также защищает объектив от случайных отпечатков пальцев и дождя.

## АККУМУЛЯТОР

Перезаряжаемые литий-ионные аккумуляторы генерируют энергию вследствие внутренних химических реакций. На протекание этих реакций также влияют температура окружающей среды и влажность воздуха. Очень высокие или низкие температуры сокращают срок службы аккумулятора.

- Если не собираетесь пользоваться камерой Leica X2 долгое время, всегда вынимайте аккумулятор. В противном случае аккумулятор полностью разрядится, т.е. напряжение значительно уменьшится.
- Литий-ионные аккумуляторы должны храниться только с частичным зарядом, то есть ни полностью разряженные, ни полностью заряженные (с соответствующим индикатором (2.1.5/2.2.5)). При очень долгом сроке хранения примерно два раза в год аккумулятор необходимо заряжать в течение примерно 15 минут, чтобы избежать полного разряда.
- Чтобы выполнить зарядку аккумулятора, необходимо, чтобы его температура была в диапазоне 0°–35°C/32°–95°F (иначе зарядное устройство не включится или снова выключится).

- Всегда следите за тем, чтобы контакты аккумулятора были чистыми и доступ к ним не был затруднен. Хотя литий-ионные аккумуляторы имеют защиту от коротких замыканий, их все же необходимо защитить от контакта с металлическими предметами, такими как канцелярские скрепки или драгоценности. Короткозамкнутый аккумулятор может сильно нагреться и стать причиной сильных ожогов.
- Если аккумулятор упал, немедленно проверьте корпус и контакты на предмет любых повреждений. Использование поврежденного аккумулятора может привести к повреждению камеры Leica X2.
- Аккумуляторы имеют ограниченный срок службы.
- Сдайте испорченный аккумулятор на станцию рециклинга для правильной повторной переработки.
- Ни в коем случае не бросайте аккумуляторы в огонь, так как они могут взорваться.

#### **ЗАРЯДНОЕ УСТРОЙСТВО**

- Если зарядное устройство работает рядом с радиоприемниками, оно может вызывать помехи при приеме; позаботьтесь о том, чтобы расстояние между устройствами составляло не менее 1 м.
- Во время работы зарядного устройства может возникать шум ("жужжание") – это нормальное явление и не относится к неполадкам.
- Когда зарядное устройство не используется, отключите его от электросети, так как оно даже без вставленного в него аккумулятора потребляет определенное (очень небольшое) количество энергии.
- Всегда содержите контакты зарядного устройства в чистоте и ни в коем случае не замыкайте их.

#### **КАРТЫ ПАМЯТИ**

- Пока происходит сохранение кадров или считывание информации с карты памяти, ее запрещается вынимать, выключать камеру Leica X2 или подвергать ее вибрации.
- В целях безопасности карты памяти необходимо хранить только в специальных антистатических футлярах, входящих в комплект поставки.
- Не храните карты памяти в местах, где они могут подвергаться воздействию высоких температур, прямых солнечных лучей, магнитных полей или статического разряда.
- Не роняйте карты памяти и не сгибайте их, так как это повредит их и приведет к потере всех сохраненных данных.
- Если Вы не собираетесь пользоваться камерой Leica X2 долгое время, всегда доставайте карту памяти.
- Не прикасайтесь к контактам с задней стороны карты памяти и следите за тем, чтобы на них не попадала грязь, пыль и влага.
- Рекомендуется периодически форматировать карту памяти, так как во время удаления информации возникает фрагментация, которая может блокировать часть объема памяти.

## ХРАНЕНИЕ

- Если не будете пользоваться камерой Leica X2 долгое время, мы рекомендуем:
  - a. выключить ее (см. стр. 24),
  - b. вынуть карту памяти (см. стр. 22) и
  - c. вынуть аккумулятор (см. стр. 20) (максимально через 3 дня время и дата будут потеряны, см. стр. 22).
- Если яркий солнечный свет направлен на переднюю часть камеры, объектив действует как увеличительное стекло. По этой причине камеру никогда нельзя оставлять на ярком солнечном свете без защиты. Используйте крышку объектива, держите камеру в тени (или сразу же положите ее в чехол) – это помогает избежать повреждения внутренних механизмов камеры.
- Рекомендуется хранить Leica X2 в закрытом обитом футляре, чтобы обеспечить ее защиту от повреждений и пыли.
- Храните камеру Leica X2 в сухом, хорошо проветриваемом и защищенном от высоких температур и влажности месте. Если камера использовалась во влажных условиях, необходимо полностью удалить с нее всю влагу, прежде чем убрать ее на хранение.
- Фоточехлы, которые во время использования стали влажными, необходимо опорожнить, чтобы предотвратить повреждение оборудования под воздействием влаги и любых остаточных веществ, образовавшихся в результате дубления кожи.
- Для защиты от грибкового поражения при использовании в горячем и влажном тропическом климате необходимо как можно чаще оставлять камеру на солнце и воздухе. Хранение в воздухонепроницаемых контейнерах или чехлах рекомендуется только при условии применения в контейнере десиканта, например, силикагеля.
- Во избежание грибкового поражения лучше не храните камеру Leica X2 в кожаном чехле в течение длительного времени.
- Запишите серийный номер камеры Leica X2, так как это будет исключительно важно в случае ее утери.

## ТЕХНИЧЕСКИЕ ДАННЫЕ

**Датчик** КМОП-датчик APS-C (23,6x15,7 мм), 16,5/16,2 мегапикселей (общее/эффективное), форматное отношение 3:2

**Разрешение** Выбираемое в зависимости от формата JPEG: 4928 x 3264 пикселей (**16,2 мегапикселей**), 4288 x 2856 пикселей (**12,2 мегапикселей**), 3264 x 2160 пикселей (**7 мегапикселей**), 2144 x 1424 пикселей (**3,1 мегапикселей**), 1632 x 1080 пикселей (**1,8 мегапикселей**), DNG: 4944 x 3272 пикселей.

**Объектив** Leica Elmarit 24 мм f/2.8 Asph. (соответствует 36 мм при формате 35 мм), 8 линз в 6 группах, 1 асферическая поверхность.

**Настройки диафрагмы** От f/2.8 до f/16 с шагом 1/3EV

**Минимальное поле объекта** 18 x 27 см /  $7\frac{7}{8}$ " x  $10\frac{5}{8}$ " (на расстоянии 30 см/1 ф).

**Форматы файлов данных изображений/уровни сжатия**  
Выбираемые: **JPG макс., JPG норм., DNG+JPG макс., DNG+JPG норм.**

**Носитель информации** Карты памяти SD/SDHC/SDXC, мультимедийные карты.

**Внутренняя буферная память** прилб. 110МБ.

**Настройка чувствительности ISO<sup>2</sup>** Автоматическая, опционально — с ограничениями выдержки затвора и/или пределами чувствительности ISO, ISO 100, ISO 200, ISO 400, ISO 800, ISO 1600, ISO 3200, ISO 6400, ISO 12500.

**Баланс белого** Выбираемые режимы: Автоматический, предварительные настройки для дневного света, облачности, галогенного освещения, тени, электронной вспышки, 2 ручных настройки, ручная настройка цветовой температуры, опционально - точная регулировка для всех настроек.

**Цветовые настройки** Выбираемые: **стандартная, живая, натуральная, ч/б натуральная, ч/б контрастный.**

**Система автофокуса** Основанная на контрастности система с использованием датчика изображения, опциональная лампа подсветки автофокуса для условий слабого освещения.

**Диапазон фокусировки** От 30 см/1 ф до бесконечности. Автоматическая (автофокус) или ручная фокусировка с колесиком регулировки с задней стороны корпуса камеры, опционально - функция увеличения для поддержке при фокусировке.

**Режимы измерения автофокуса** 1-зонный, 11-зонный, точечный, распознавание лиц.

**Режимы экспозиции** Режим программируемой автоматической экспозиции (P), опция программного сдвига, приоритет диафрагмы (A), приоритет выдержки затвора (T) и ручная настройка (M).

**Измерение экспозиции** Многозонное, центровзвешенное, точечное, опционально - с индикатором гистограммы для анализа распределения яркости.

**Компенсация экспозиции** ±3EV с шагом  $\frac{1}{3}$ EV.

**Автоматический экспобрекетинг** 3 кадра с настраиваемыми интервалами до 3EV с шагом  $\frac{1}{3}$ EV.

**Диапазон выдержки затвора** От 30 с до  $\frac{1}{2000}$  с, с нормальными режимами вспышки от  $\frac{1}{30}$  с, с медленными режимами вспышки от 30 с.

**Серийные экспозиции** Выбираемые: 3 кадра в секунду или 5 кадров в секунду, макс. 8 кадров. с постоянной скоростью передачи кадров и **DNG+JPG норм.**

**Режимы вспышки** Вспышка включается и выключается путем выдвижения/убирания вспышки, автоматическая активация вспышки с и без предварительной вспышки, ручная активация вспышки с и без предварительной вспышки, автоматическая активация вспышки с большими выдержками затвора с и без предварительной вспышки, режим Studio для активации вспомогательных внешних систем вспышки.

**Компенсация экспозиции вспышки**  $\pm 3EV$  с шагом  $1/3EV$ .

**Рабочий диапазон встроенной вспышки** (для ISO 100/21°) прибл. 0,3-2,0 м/ 1-6 ф, значение силы 5.

**Время подготовки встроенной вспышки к повторному использованию** прибл. 5 с при полностью заряженном аккумуляторе.

**Дисплей** 2,7" TFT LCD с прибл. 230 000 пикселей.

**Индикаторы** см. стр. 10

**Автоспуск** Задержка по выбору 2 или 12 с.

**Подключения** 5-контактный разъем mini USB 2.0 high-speed для быстрого переноса данных на компьютер, разъем HDMI для прямого цифрового соединения с соответствующим оборудованием, проприетарное гнездо для внешнего электронного видеоискателя Leica EVF 21.

**Энергоснабжение** Литий-ионный аккумулятор, 3,7 В, 1600 мАч, емкость (по стандартам CIPA): прибл. 450 кадров, время зарядки (при полной разрядке): прибл. 200 мин.

**Сеть питания/зарядное устройство** Вход: Переменный ток 100-240 В, 50/60 Гц, автоматическое инвертирование.

**Корпус** Корпус с дизайном Leica, изготовленный из прочного сверхлегкого магния. Два ушка для ремня для переноски. Башмак вспышки ISO с центральными и управляющими контактами для подключения внешних, более мощных вспышек, например, Leica SF 24D и внешний электронный видеоискатель Leica EVF 2<sup>1</sup>.

**Резьбовое штативное гнездо** A<sup>1</sup>/<sub>4</sub> DIN 4503 (1<sup>1</sup>/<sub>4</sub>").

**Размеры** (ШхВхГ) прибл. 124 x 69 x 51.5 мм / 4<sup>7</sup>/<sub>8</sub> x 2<sup>11</sup>/<sub>32</sub> x 2<sup>1</sup>/<sub>32</sub> дюймов

**Вес** прибл. 307/345 г / 10,83/12,17 унций (с/без аккумулятора)

<sup>1</sup> Доступно как принадлежность; см. также стр. 72

<sup>2</sup> В соответствии CIPA DC-004 Standard

Конструкция и дизайн могут изменяться.

### **Leica Akademie**

Наряду со сложными продуктами высочайшего класса для фотографирования и воспроизведения мы вот уже много лет предлагаем специальные услуги в рамках Leica Akademie. Сюда входят практические семинары и курсы обучения, которые предназначены для обмена знаниями относительно мира фотографии, обработки изображений и презентаций как для новичков, так и для уже опытных энтузиастов фотосъемки.

Содержание курсов варьируется от общей фотографии до интересных специальных тем и предлагает ряд советов, информации и рекомендаций для вашей работы. Они проводятся под руководством команды подготовленных специалистов в современно оборудованных учебных классах на фабрике в Зольмсе и в расположенном неподалеку поместье Альтенберг.

Более подробную информацию и текущую программу семинаров Leica Akademie, включая фотопутешествия, можно получить по адресу:

Leica Camera AG  
Leica Akademie  
Oskar Barnack Str. 11  
D 35606 Solms  
Телефон: +49 (0) 6442-208 421  
Факс: +49 (0) 6442-208 425  
la@leicacamera.com

### **Leica в Интернете**

Актуальную информацию о продуктах, новостях, мероприятиях и компании Leica можно получить на нашей домашней странице в Интернете:

<http://www.leica-camera.ru>



### **Информационная служба Leica**

На любые ваши технические вопросы относительно использования продуктов Leica или программного обеспечения информационная служба Leica любезно ответит в письменной форме или по телефону, факсу или электронной почте.

Также с ней можно связаться, если необходимо совет относительно приобретения или вы хотели получить от нас инструкции.

Альтернативно вы можете также направлять нам свои вопросы через контактную форму на домашнюю страницу компании Leica Camera AG (см. предыдущую страницу).

Leica Camera AG

InformationService / SoftwareSupport

Postfach 1180

D 35599 Solms

Телефон: +49 (0) 6442-208 111 / 108

Факс: +49 (0) 6442-208 490

[info@leicacamera.com](mailto:info@leicacamera.com) / [softwaresupport@leicacamera.com](mailto:softwaresupport@leicacamera.com)

### **Сервисный центр Leica**

Сервисный центр Leica AG или ремонтная служба национальных офисов компании Leica (список адресов указан в гарантийном листе) предназначен для оказания помощи в техническом обслуживании оборудования Leica, а также в случае поломки.

Просим обращаться к вашему ближайшему авторизованному дилеру компании Leica.

Leica Camera AG

Customer Care

Solmsер Gewerbepark 8

D 35606 Solms

Телефон: +49 (0) 6442-208 189

Факс: +49 (0) 6442-208 339

[customer.care@leicacamera.com](mailto:customer.care@leicacamera.com)



ИНФОРМАЦИЯ  
О СЕРТИФИКАЦИИ ПРОДУКЦИИ

**BZ02**

Цифровая фотокамера Leica модель X2 с объективом и устройством  
модели BC-D08 и аккумуляторная батарея модель BP-D08  
сертифицированы  
ОРИГИНАМ ПОСЛЕ ГИФИКАЦИИ ПРОДУКЦИИ "ГОСТ АЗИЯ"  
[Регистрационный номер в Государстве - RSGG SG.0001.118202]

Сертификат соответствия	№ RSGG SG BZ02 B10082
Сертификат соответствия выдан	14 марта 2012 года
Сертификат соответствия действителен до	14 марта 2015 года
Модель X2 Leica, объективом устройством модель BC-D08 и аккумуляторная батарея модель BP-D08 соответствуют техническим нормативным документам	ГОСТ Р-IEC 60950-1-2009, ГОСТ Р 51318-22-99 (IEC 61131-1), ГОСТ Р 51318-24-99, ГОСТ Р 51317-3-2-2008 (Part 6, 7), ГОСТ Р 51317-3-2-2008
Срок службы	7 (seven) years


INFORMATION ON PRODUCT CERTIFICATION

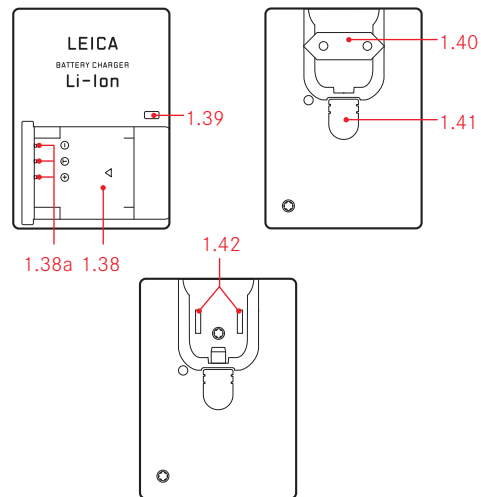
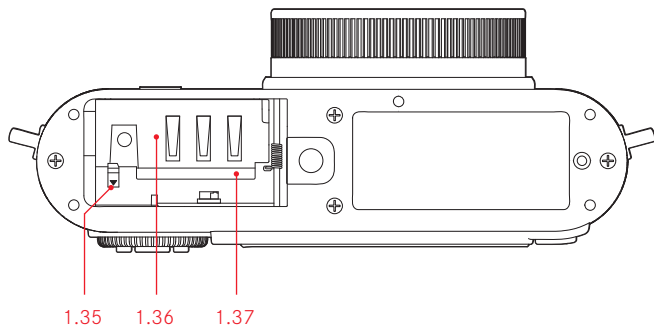
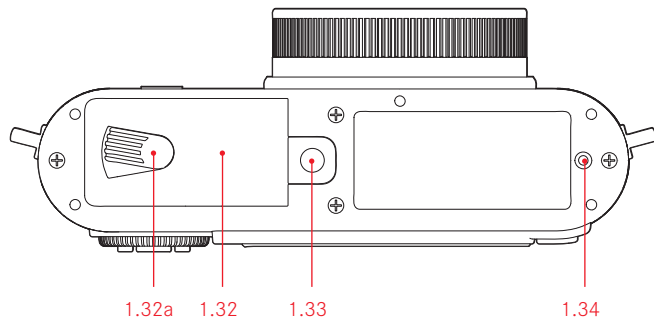
Digital Camera - Leica model X2  
with Battery Charger model BC-D08 and Battery Pack model BP-D08  
certified by Certification Body "GOST-ASIA"  
[Registration number in State Register - RSGG SG.0001.118202]

Certificate of Conformity	№ RSGG SG BZ02 B10082
Certificate of Conformity issued	March 14, 2012
Certificate of Conformity valid till	March 14, 2015
Model X2 Leica with Battery Charger model BC-D08 and Battery Pack model BP-D08 complies with the requirements of technical documents	ГОСТ Р-IEC 60950-1-2009, ГОСТ Р 51318-22-99 (IEC 61131-1), ГОСТ Р 51318-24-99, ГОСТ Р 51317-3-2-2008 (Part 6, 7), ГОСТ Р 51317-3-2-2008
Life cycle	7 (seven) years



BZ02

 Trademark of the Leica Camera Group/® Registered Trademark  
© 2012 Leica Camera AG





my point of view

Leica Camera AG | Oskar-Barnack-Straße 11 | 35606 SOLMS | DEUTSCHLAND  
Telefon +49 (0) 6442-208-0 | Telefax +49 (0) 6442-208-333 | [www.leica-camera.com](http://www.leica-camera.com)

93419 IV/12/LX/B