

Bedienungsanleitung *Operating Instructions* Инструкция по эксплуатации.

Stereo- und Surround-Lautsprecher

STEREO AND MULTICHANNELSPEAKERS

Акустическая система для стерео и многоканального режима.

Wir beglückwünschen Sie zum Kauf Ihres ELAC Lautsprechers, der unter strengen Qualitäts- und Umweltauflagen hergestellt wurde. Um die Leistung des Gerätes voll auszunutzen, lesen Sie bitte diese Bedienungsanleitung gründlich durch. Wir raten Ihnen, diese Anleitung für späteres Nachschlagen gut aufzubewahren.

Bitte beachten Sie, die separaten Sicherheitshinweise, die der Verpackung Ihres neuen Lautsprechers beige packt sind. Bitte lesen, beachten und befolgen Sie alle diese Sicherheitshinweise. Bewahren Sie diese Sicherheitshinweise auf. Beachten Sie bitte alle Warnungen, die auf dem Gerät und in der Bedienungsanleitung aufgeführt sind.

Congratulations on the purchase of your ELAC home theatre system that has been designed in accordance with strict quality and environmental requirements.

Please note the enclosed safety instructions. Please follow the instructions and keep the safety instructions. Heed all warnings on the appliance and in the manual.

This manual will help you make the most of your home theatre system. We recommend keeping this manual in a safe place for future reference.

Мы поздравляем Вас с приобретением АС компании ELAC, которые были изготовлены при строжайшем соблюдении норм качества и требований к охране окружающей среды. Чтобы использовать полностью все возможности АС, просим Вас внимательно прочитать данное руководство. Мы так же советуем Вам не убирать далеко и сохранить это руководство, так как оно понадобится вам для получения информации по прибору.

Пожалуйста, обратите внимание на отдельно прилагающиеся указания по безопасности, которые вложены в упаковку вашего нового динамика. Пожалуйста, прочитайте, примите во внимание и соблюдайте эти указания по безопасности. Сохраняйте указания по безопасности. Примите во внимание все предостережения, указанные на самом приборе и в руководстве по обслуживанию.

ELAC
Klang lebt

Введение.

Данное руководство по эксплуатации содержит в себе разъяснения по работе акустических систем (далее АС), которые исходят из темы «Подключение АС» и должны дать Вам широкий обзор по теме использования АС.

Если же Вы уже имели дело с АС и нетерпеливо ожидаете наконец-то услышать АС у себя дома, тогда Вам нужно начинать с главы «Сдача в эксплуатацию» на стр. 7 или же с главы, посвященной динамикам для домашних кинотеатров или же получения сурраунд-эффекта на стр. 12 данного руководства.

При подходящей возможности Вы так же сможете заняться и другими темами (например, акустика жилого помещения).

Установка динамика, влияние акустики жилого помещения.

При помощи различных компьютерных симуляций была получена возможность детального исследования основополагающих закономерностей влияния акустики жилого помещения на передачу звука. Значимые для установки АС результаты этих исследований будут разъяснены в дальнейшем.

Основополагающее влияние помещения на передачу звука динамиками состоит в наложении прямого звукового поля на диффузное звуковое поле.

Прямое звуковое поле – это часть воспринимаемого слушателем звукового поля, которая посылается АС напрямую, без отражения от стен помещения или от предметов в помещении попадает к слушателю. Большая часть воспроизводимых АС звуковых волн достигает слушателя все-таки после многократных отражений от стен и предметов. Совокупность всех отраженных волн образует диффузное звуковое поле. При обычном расстоянии между АС и слушателем (3-5 метров), диффузное звуковое поле преобладает. Диффузное звуковое поле существенно определяет впечатление слушателя, причем тем больше, чем дальше находится АС от слушателя.

Очень важно знать, что диффузному звуковому полю не достает высоких тонов. При каждом отражении постоянно поглощается какая-то часть звуковой энергии. Это поглощение нарастает с повышением частоты. Дополнительно к повышающейся частоте (начиная с 10 kHz) становится меньше общая посылаемая АС звуковая мощность; так как угол отражения постоянно уменьшается, таким образом, при высоких частотах помещение становится «хуже освещаемым».

Поступающие со всех направлений к слушателю звуковые волны накладываются друг на друга во встречном направлении, чем вызывается погашение или превышение тонов. Это погашение или превышение тонов значительно искажают оригинальное звуковое поле АС.

Однако же результаты измерений и компьютерных исследований показывают, что эти искажения проявляются особенно сильно в области низких частот и нижней части средних частот (примерно до 700 Гц). Вид и выражение изменений звукового поля посредством прохождения через помещение в значительной мере зависят от качеств самого помещения (величина и характеристика поглощения звука), размещения АС и слушателя, а так же от характеристик излучения АС.

Из результатов следует, что на передачу АС специально в области низких тонов настолько значительно влияет расположение АС и слушателя, что Вам просто необходимо будет приложить усилия для того, чтобы найти оптимальное решение для установки АС. Даже самые лучшие АС никогда не реализуют заложенный в них потенциал в том случае, если они неверно установлены.

Помощь при установке для полочных и напольных акустических систем.

Полочные АС компании ELAC можно узнать по их размеру. АС, имеющая высоту не менее 90 см, конечно же будет рассматриваться как напольная. Полочные АС не должны размещаться исключительно на полках, они могут быть установлены на специальных подставках.

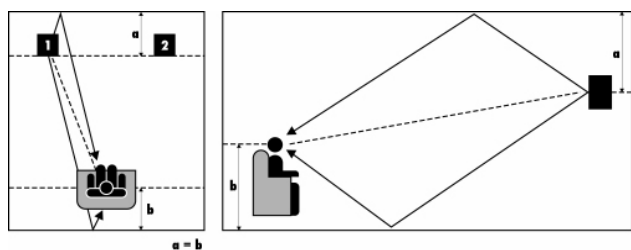
Динамики АС всегда должны быть направлены в сторону слушателя. Дистанция между задней стенкой полочной АС и стеной не должна быть менее 2 см. Размещение на полке или на специальной подставке обуславливает усиление басов, которое было принято во внимание в процессе разработки. Необходимо так же обратить внимание на то, чтобы никакие другие стены помещения (например, боковые стены) не могли дополнительно подчеркивать усиление басов, это повлечет за собой неточную передачу басов. Необходимо так же избегать углов помещения и самых нижних отделов стеллажей. То же самое относится и к напольным АС, в данном случае усиление басов происходит за счет непосредственной близости пола и так же вовлечено в процесс развития. Расстояние до передней и боковых стен помещения по возможности не должно быть менее 20... 30 см.

Для установки напольных АС рекомендуется воспользоваться специальными ножками, которые входят в комплект, чтобы уменьшить влияние резонансных колебаний корпуса АС. Чтобы достигнуть наилучшего размещения при воспроизведении музыки, расстояние между динамиком и слушателем должно быть как минимум на 20% меньше, чем длина самого помещения. При слишком маленьком расстоянии (менее 2 м) начинается нехватка сцены и насыщенности звука.

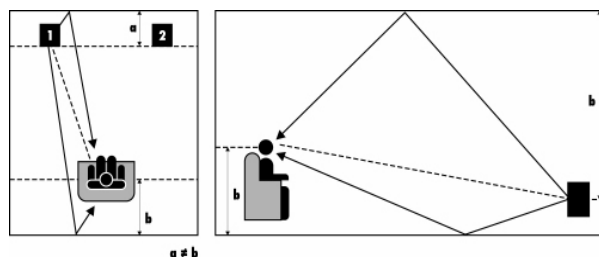
При Ваших попытках оптимизировать расположение динамика на слух, необходимо учитывать, что влияние позиции слушателя на воспроизведение музыки так же велико как влияние размещения АС. Это означает, что место расположения АС и место расположения слушателя акустически равноценны, а так же взаимозаменяемы.

Это правило не очень известно, хотя его проявления имеют огромное значение. Не стоит удивляться, если вы в свободном порядке разместите в комнате АС, а сами при проведении теста на звучание отклонитесь к углу или к задней стене комнаты, где и будете постигнуты волной глухо грохочущих, гремящих басов.

Для специалистов: Равноценность мест размещения слушателя и АС действительно в диапазонах частот, в которых АС испускает волны вокруг себя. Данный способ излучения проявляют практически все АС в басовом диапазоне, где влияние помещения особенно сильно и посредством этого приобретает большое значение для оптимизации установки АС. Равноценность мест размещения слушателя и АС означает так же, что необходимо избегать известной симметрии при расположении слушателя и АС, например, размещение слушателя и динамика в 1 метре от задней стены соответственно. Подобная симметрия может усиливать негативные акустические эффекты.



$a = b$ Симметричное (неблагоприятное) размещение



$a \neq b$ Несимметричное (лучшее) размещение

Вышеуказанные рисунки показывают примеры симметричной (неблагоприятной) и несимметричной (благоприятной) конфигураций позиций размещения слушателя и АС. Треугольник между динамиком 1, слушателем и динамиком 2 называется стереотреугольник. Места слушателей должны располагаться примерно на линии середины между обоими коробками динамиков.

Импеданс динамика.

Под словом импеданс подразумевается полное сопротивление АС.

Полное сопротивление АС зависит от частоты.

Для АС в нашем случае минимальные значения, как правило, составляют свыше 3 Ом, максимальные – не выше 20 Ом. Согласно положениям касающейся данного вопроса DIN-нормы для наших АС следует номинальный импеданс в размере 4 Ом. Если усреднить зависимость полного сопротивления АС от частоты через общий диапазон частот, можно получить среднее значение полного сопротивления АС, которое для наших АС, как правило, находится в промежутке между 4 и 8 Ом. При этом мы исходим из частотного распределения, примененного для различных музыкальных программ.

Нагрузка усилителя посредством подключения одного из наших АС, например, с номинальной импеданс составляющей 4 Ома, для различных музыкальных программ находится в среднем выше 4 Ом.

Подключение Ваших АС.

Как для усилителя, так и для Ваших АС в настоящих технических данных заданы подходящие параметры мощности усилителя, номинальной допустимой нагрузки и номинального импеданса АС.

К сожалению, для вас, как для пользователя нет прямой ясности, при каком положении регулятора громкости звука на усилителе какая мощность передается от усилителя динамикам, так как переданная мощность конечно же зависит и от уровня входящего сигнала. Типичным образом CD-проигрыватели предоставляют в 10 раз больший уровень в отличие от, например, проигрывателей пластинок. Однако, это значит, что данный усилитель полностью загружен уже до достижения максимального положения уровня регулятора громкости.

Если же на усилителе нет индикатора показателей мощности или перегрузки, то в данном случае перегрузку можно определить только по искажению музыкального сигнала, передаваемого динамиком. В данном случае необходимо сразу же уменьшить громкость звука, так как возникает опасность повреждения как усилителя, так и АС.

Похожие искажения звука возникают так же, когда усилитель еще не перегружен, однако превышен уровень нагрузки АС. При тестировании вы так же можете установить, что громкость звука невыносимо высока.

Сравнительно часто встречается первый вариант, при котором, например, АС с номинальной допустимой нагрузкой в 70 Ватт подключен к усилителю с номинальной мощностью 30 Ватт на каждый канал.

Мнение, что в данном случае не может возникнуть перегрузка АС, является заблуждением. На практике может все-таки произойти так, что при названной в примере конфигурации при большой, но вполне переносимой громкости звука, высокие частоты все-таки звучат искаженно и после определенного времени происходит сгорание динамика для воспроизведения высоких частот. Причиной является так называемый клиппинг усилителя.

Если усилитель переходит границы своей мощности, происходит, например, ограничение амплитуды синусных сигналов (электрическая форма сигнала для отдельных частот), что означает срезание сигналов в верхнем и нижнем регистрах. Такая форма сигнала содержит в себе не только первоначальную синусную частоту, но и дополнительно несущественную часть высоких и очень высоких частот.

Это означает, что первоначально содержащаяся в музыкальном сигнале часть высоких частот существенно возрастает посредством клиппинга в усилителе, энергетический баланс передвигается в область между низкими и средними диапазонами за счет диапазона высоких частот. СЧ динамик получает такую мощность, которая далеко превышает ту часть высоких частот музыкального сигнала, соответствующую 70 Ваттам в нашем примере.

Так как данное неточное согласование (усилитель ваших АС) постоянно встречается на практике, мы применяем в наших АС реверсивные предохранители.

Если же в случае высокой нагрузки или перегрузки ваша АС выключилась, пожалуйста, поверните ручку регулятора громкости назад, после этого по прошествии короткого промежутка времени АС снова включится.

Если же Вам хотелось бы использовать ваши АС для получения звука высокой громкости, вам необходимо установить такой усилитель, номинальный уровень перегрузки которого как минимум соответствует номинальному уровню перегрузки АС.

Указание мощности усилителя постоянно задается для одного или нескольких видов нагрузочного сопротивления (например, 4 или 8 Ом).

То и дело возникает вопрос, можно ли подключать динамик на 4 Ома к усилителю на 8 Ом. В большинстве случаев это возможно без ограничений с так называемыми усилителями на 8 Ом. Можно исходить из того, что усилитель передает на нагрузочное сопротивление в 4 Ома ту же самую мощность, что и на 8 Ом, зачастую даже немного больше. Так что даже при помощи АС на 4 Ома иногда можно воспроизводить музыку громче, чем при помощи АС на 8 Ом. Данная громкость звука достигается при ограниченных настройках громкости на усилителе.

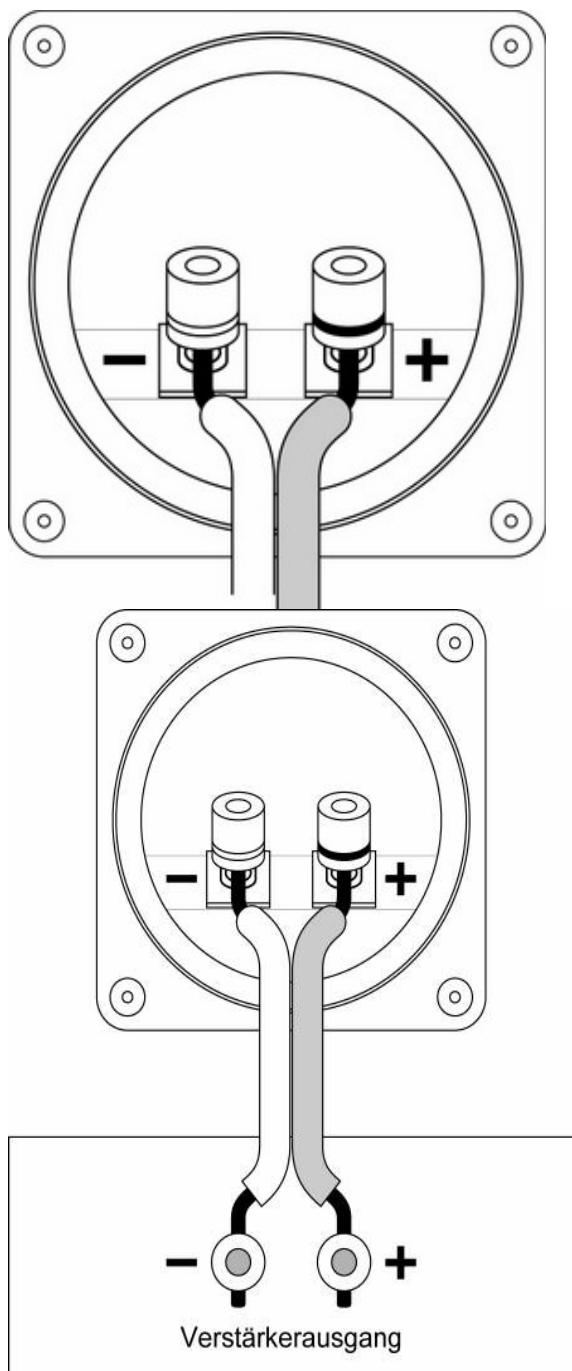
При этом возрастает возможность перегрузки АС, так как положение регулятора громкости предполагает собой наличие резервов в усилителе. Опасность привести усилитель к клиппингу, таким образом, возрастает.

Многие усилители имеют возможность для подключения двух пар АС. При подключении двух пар так называемых АС на 4 Ома к усилителю на 8 Ом необходимо соблюдать осторожность, так как усилитель при одновременной эксплуатации всех 4 АС должен предоставлять двойную мощность. Это может привести к перегрузке усилителя со всеми описанными в данном руководстве последствиями.

В качестве основного правила применимо следующее: учитывайте при прослушивании с большой громкостью звука возможные искажения в передаче мелодии, они являются свидетельством перегрузки усилителя и/или АС.

Сдача в эксплуатацию, подключение ваших АС к усилителю.

Ваши АС должны быть подключены к усилителю. В данном случае Вам потребуется акустический кабель для каждой АС.



- присоединительный кабель должен быть двуполярным, плюс и минус должны быть отчетливо распознаваемы на всем протяжении кабеля, что значительно снижает опасность подключения с неверной полярностью.

- длина кабеля определяется вашими представлениями об установке. Запланируйте резервную длину в размере 20-30%. Диаметр кабеля определяется исходя из длины кабеля. При длине 5 м на каждую АС, диаметр медного проводника не должен быть менее 2,5 мм², при длине 10 м минимальный диаметр провода увеличивается до 4 мм². При данных условиях сопротивление кабеля в Омах показывает одинаковое, практически не заслуживающее внимания значение. Чтобы элиминировать индуктивные процессы в кабеле (снижение частот), необходимо применять гибкие провода и не слишком массивные кабели.

- мы принимаем во внимание то, что электронные компоненты HiFi-системы полностью смонтированы и снабжены проводами.

- выключите на всех компонентах напряжение (Power).

- поставьте для начала обе АС, например, на пол, очень тесно друг к другу фронтальными панелями.

- соедините входы АС с выходящими клеммами усилителя. Для этого закрутите концы кабеля так, чтобы образовалась как можно более широкая плоскость. Не лудить! При этом обратите внимание, что левый канал усилителя был связан с левой АС, для правого канала – то же самое.

- необходимо учесть правильную полярность обоих АС. Положительный полюс выходов усилителя должен быть соединен с положительным полюсом входов АС (красные клеммы).

- теперь установка готова к включению. Поверните регулятор громкости на усилителе на ¼ и после этого включите все компоненты, в последнюю очередь сам усилитель.

В первую очередь прослушайте уже известную Вам музыку. Звук еще немного непривычный, так как обе АС играют напротив друг друга, а не в свободное пространство комнаты.

Впечатлением от проигрывания должно быть так же преобладание басов, это свидетельство того, что выбрана правильная полярность всей системы.

Для пробы вы можете поменять полярность на одной из АС и повторить попытку. Систему следует сначала выключить! Теперь картина звука должна быть бедна на звуки басового регистра. Этот эффект появляется очень отчетливо, если у вас на усилителе есть кнопка Моно/Стерео и при указанной попытке проигрываете музыку в режиме Моно.

Не забудьте потом снова переключить систему на режим стерео.

Если описанный эффект проявляется с точностью до наоборот, значит где-то в системе имеется неправильная полярность. Вероятным участком неправильной полярности является акустический кабель или на самом усилителе или на АС. Если вы сами хотите проверить полярность АС, то это возможно легко сделать при наличии обычной батарейки (1,5... 4,5 Вольт).

Присоедините положительный полюс батарейки к красной клемме АС, а отрицательный - к черной, при этом должна выдвинуться вперед мембрана низких частот. Если вы не можете самостоятельно ликвидировать ошибку в полярности, то поменяйте сознательно (!) положительный и отрицательный полюса кабеля АС; система снова имеет правильную поляризацию.

Далее проверяется правильное присоединение обоих стереоканалов. Поверните при прослушивании тестовой программы регулятор баланса полностью вправо, а потом влево. При этом должен играть или только правая или только левая АС. Если подобного не происходит, это значит, что АС подключены к неверным выходам усилителя. Ошибку очень легко устранить, просто подключите кабель к правильным клеммам усилителя.

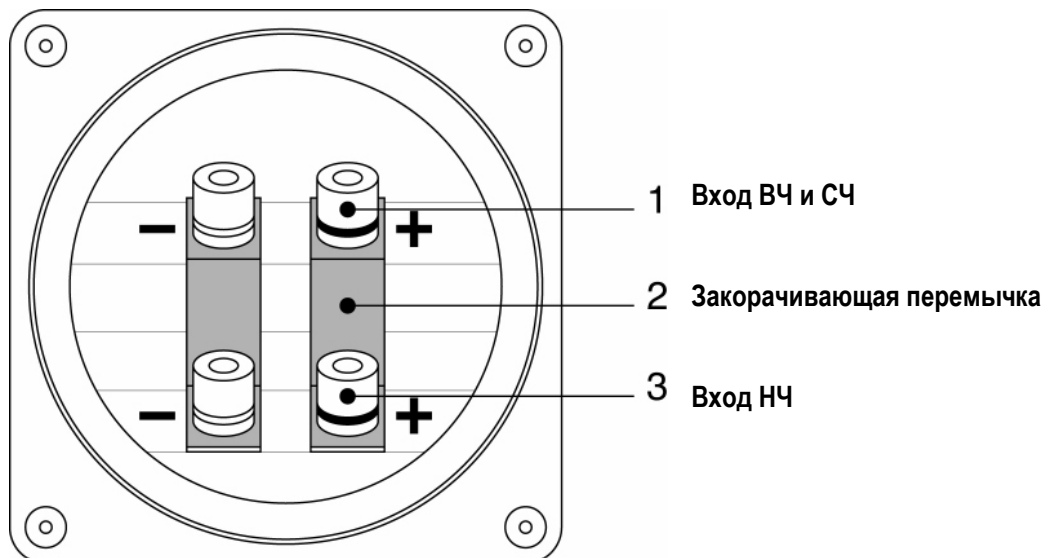
Правильное подключение каналов на усилителе, присоединенных со стороны входа компонентов (CD-плеера и проч.), позволяет проводить тестовые испытания только при соответствующих носителях. Если до этого все тесты проходили с положительным результатом, АС подключены верно.

В качестве следующего шага Вы можете поставить АС в нужное вам положение.

Для этого снова отключите все компоненты, отсоедините АС от клемм и расположите присоединенные к усилителю кабели таким образом, чтобы они вам впоследствии не мешали. После повторного подключения АС ваша система снова готова к работе.

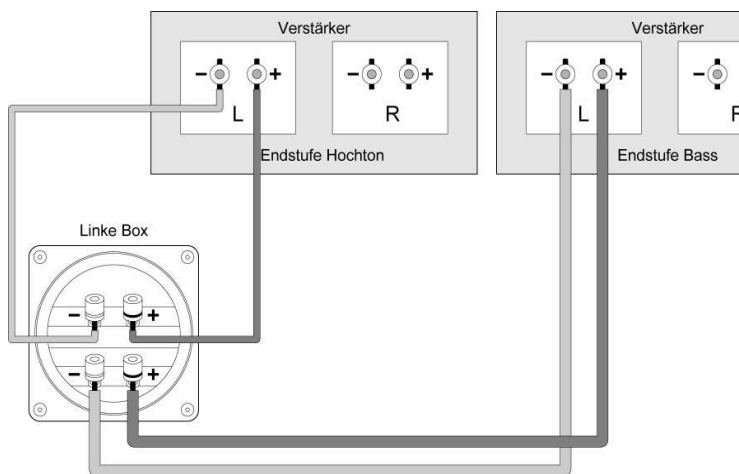
Заключительный этап состоит в определении оптимального места для прослушивания АС в границах, которые заданы параметрами вашего помещения (смотрите указания в параграфах выше).

Использование Bi-Wiring/Bi-Amping

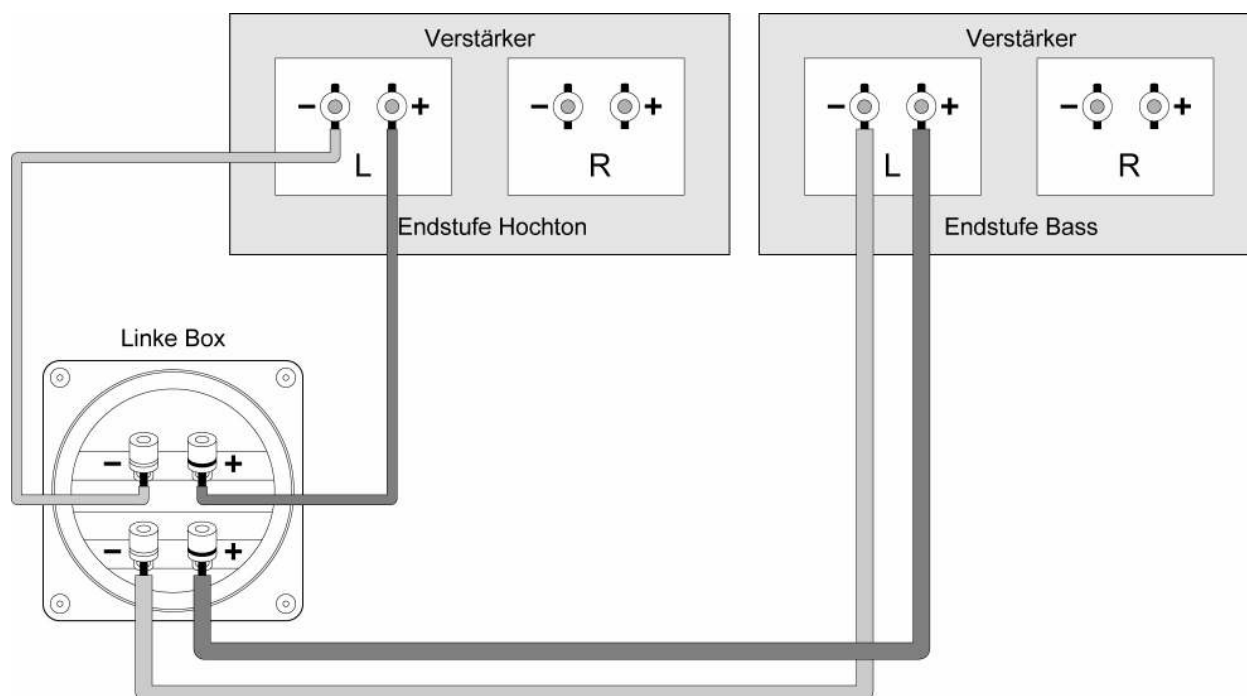


Многие из наших АС дают возможность проигрывать средние и высокие тона отдельно от басов (Bi-Amping) через два усилителя, или как минимум посредством отдельный присоединительных кабелей (Bi-Wiring). Данные АС оснащены двумя парами входных клемм. Две пары присоединительных клемм связаны закорачивающей перемычкой для обеспечения нормальной эксплуатации (с одним подводящим кабелем).

Для использования Bi-Wiring/Bi-Amping закорачивающие перемычки нужно удалить. Они сохраняют свою функцию в пассивных сетях, таким образом нет необходимости в специальных фильтрующих сетях (частотных фильтрах).



Одна пара присоединительных клемм ведет к ВЧ и СЧ динамикам, другая к НЧ динамикам. Посредством раздельного прохождения напряжения (Bi-Wiring) достигается расстыковка обеих ветвей, т.е. наложение между низкими и средними/высокими частотами снижается. Для этих же целей применяются оптимизированные присоединительные кабели, например, низкоиндуктивные кабели для высоких частот, и кабели с большими диаметрами для низких.



Если же обе ветки эксплуатируются посредством отдельных конечных усилителей, становится возможным выбрать подходящий усилитель для передачи высоких, средних или же низких частот. С отдельной регулировкой громкости для обеих ветвей общий баланс звучания легче приспособить к местным заданным условиям (акустике помещения).

Обратите внимание на то, что различные модели конечных усилителей не все играют одинаково громко, если они подключены к одинаковым источникам питания через Y-адаптер. Причиной этого являются различные факторы усиления звука между уровнями входа и выхода.

Чтобы баланс звучания не был обусловлен случайностью, целесообразны модель конечной ступени со встроенными регуляторами уровня, дающие возможность выравнивания факторов усиления или настройки желаемого баланса звучания.

Еще более универсальным путем является выбор высококачественного усилителя для обеих стерео-ступеней, регулятор громкости которого используется для желаемого баланса звучания. Другая конечная ступень в этом случае представляет собой пуристическую модель без какой бы то ни было возможности настроек. Независимо от этого должна быть в наличии общий каскад предварительного усиления для установки общей громкости и источника программ. Если у каскада только один выход, можно изменить ситуацию при помощи обычного Y-кабеля адаптера. При использовании различных моделей усилителей необходимо проверить правильную полярность усилителей так, как это описано на стр. 7.

Центральная, фронтальные, тыловые АС и сабвуфер.

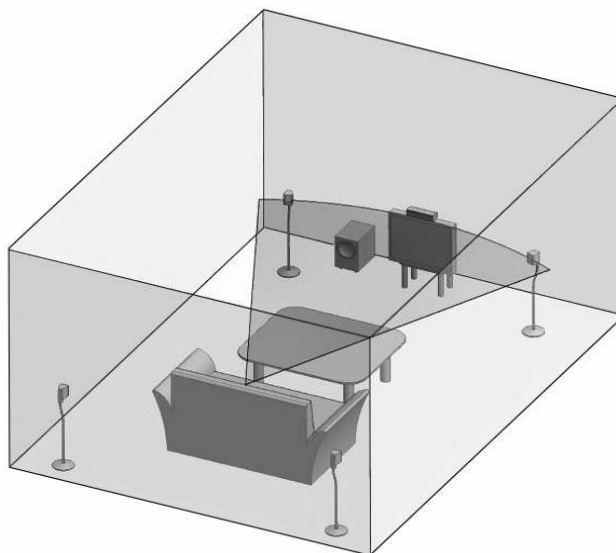
Конфигурация АС.

В зависимости от места прослушивания в комнате различают для конфигурации домашнего кинотеатра следующие АС:

- АС центрального канала (1х)
- фронтальные АС (2х)
- тыловые АС (2х)
- сабвуфер.

Основные требования.

Сабвуфер должен быть всегда активным, чтобы его можно было напрямую присоединить к AV-ресиверу (разъём Bass/LFE). Остальные пять АС, как правило являются пассивными, которые присоединяются к пяти выходам усиления (клеммы для подключения АС) на ресивере. Для оптимальной передачи речи и музыки параметры звучания всех пяти АС должны по возможности гармонировать между собой. Они могут, например, быть идентичными, или происходить из одной гомогенно организованной модельной линии АС. Центральная АС должна быть магнитоэкранирована.



АС могут передавать или всю полосу частот (около 30/40..... 20.000 герц) (называются БОЛЬШИЕ) или только одну часть (около 100/200..... 20.000 Герц) (называются МАЛЕНЬКИЕ).

Установка.

Справа и слева от изображения (экран, телевизор) устанавливаются фронтальные АС на расстоянии 1 метра от телевизора примерно на уровне расположения уха. Расстояние между ними и до позиции прослушивания должно быть одинаковым (Сtereo-треугольник), и направлено на слушателя.

Центральная АС должен находиться в непосредственной близости от самой картинки (над или под ней).

Оптимальная позиция для тыловых АС находится по сторонам позади слушателя, желательно выше расположения уровня уха (на 40, 60 см). Они направлены в помещение, а не специально на слушателя.

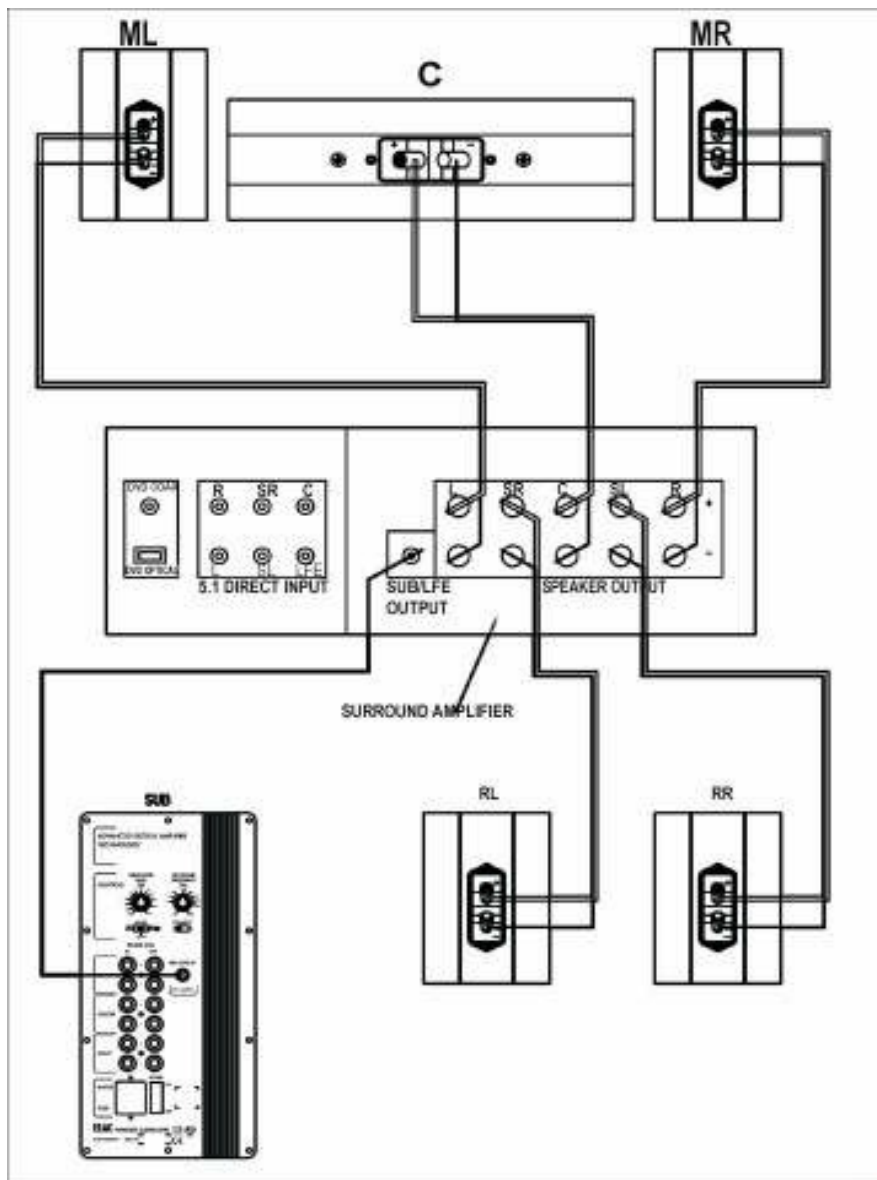
Активный сабвуфер должен быть расположен между основными динамиками. Для звуковой гомогенности целесообразно, чтобы расстояние до сабвуфера от места прослушивания было не менее, чем расстояние до фронтальных АС.

Для этого вы можете запросить в торговой сети, где приобретаете АС, подходящие стойки или настенные держатели.

Остальные АС.

Если на сурраунд-ресивере есть порты для подключения дополнительных АС (например, для тыловых центральных, боковых или передних динамиков для создания звуковых эффектов), руководствуйтесь при установке указаниями, приложенными к вашему AV-ресиверу.

Для установки соответственно возможностям вашего усилителя, вы так же можете заказать и приобрести некоторые компоненты системы для домашних кинотеатров компании ELAC.



1.АС: фронтальные, центральные, тыловые.

Все АС подключаются через кабели к соответствующим портам AV-ресивера. Клеммы АС компании ELAC подходят в зависимости от модели конструкции для определенных диаметров кабелей от 1,5 до 4,0 мм² (в некоторых случаях, более)

Обратите внимание при подключении на правильную полярность, то есть (+) выхода усилителя должен быть соединен с (+) соответствующей АС. Большинство изготовителей применяют красный цвет для обозначения положительного полюса (+), и черный для отрицательного полюса (-). Кабели, маркировка которых не ясна, не должны использоваться вами. (см. так же стр. 7)

Импеданс.

Пассивные АС компании ELAC в зависимости от модели имеют номинальный импеданс от 4 до 6 Ом. В технических данных ресиверов иногда можно обнаружить показатели мощности АС на 8 Ом. Основой этого является то, что некоторые иностранные нормы предписывают для АС 6 или 8 Ом. АС для домашних кинотеатров компании ELAC могут без особенных

ограничений работать так же и с усилителями на 8 Ом, особенно тогда, когда поставляемая усилителем конечная мощность по каналам составляет минимум 50 Ватт (для динамиков на 6 Ом) и 80 Ватт (для динамиков на 4 Ома), а так же усилитель, как это свойственно высококачественной продукции, снабжен защитой от перегрузки (см. так же стр. 6).

Общим положением является то, что нагрузка АС возрастает тем больше, чем меньше является импеданс подключенных к нему АС (см. Главу "Эксплуатация").

Допустимая нагрузка АС и исходящая мощность усилителя ресивера.

Данные по допустимой нагрузке могут не находиться в прямой связи с данными мощности усилителя. Совершенно не обязательно использовать 60-ваттные АС для 60-ваттного усилителя.

В то время как АС компании ELAC способны в течение короткого времени передавать звуковые сигналы, мощность которых превышает допустимую мощность АС, в усилителе тут же появляются сильные помехи (Clipping), нагрузка на него превышает допустимую. Поэтому необходимо использовать усилитель, мощность которого выше допустимой нагрузки подключенных к нему АС.

2.Активный сабвуфер.

Возьмите в руки руководство по эксплуатации активного сабвуфера компании ELAC и откройте страницу, на которой изображена схема подключения.

Современные AV-ресиверы снабжены специальным портом для подключения сабвуфера.

Подключите данный выход на ресивере к входу LFE/LINE сабвуфера.

Если Ваш сабвуфер обладает двумя (стерео) входами LINE IN, используйте для оптимальной работы включающей автоматике сабвуфера специальный Y-кабель, который разветвляется на два канала таким образом, что возможно обеспечение обоих входов LINE IN сабвуфера.

Если же вы не желаете использовать Y-кабель, становится безразлично, какой именно из входов LINE IN вы будете использовать.

Настройки в меню AV-ресивера.

Для наилучших результатов воспроизведения звука AV-ресивер должен соответствовать используемым АС в собственных настройках Меню. В связи с этим обратите внимание на руководство по эксплуатации AV-ресивера, в котором вы можете увидеть, как можно открыть меню ресивера.

Пожалуйста, установите следующие настройки меню:

§ Все те используемые АС в меню «Конфигурация АС» установить на МАЛЕНЬКИЙ (SMALL), конструкцией которых не предусмотрена передача басов. Если вы не уверены, какую из настроек выбрать, ориентируйтесь на основании технических данных динамиков, пункт «частотный диапазон». Если область передачи ниже чем 50 Герц, вы можете использовать соответствующие динамики как БОЛЬШИЕ (LARGE). Если же частотный диапазон начинается с показателей выше 50 Герц, как правило, такие АС используют с установкой МАЛЕНЬКИЙ (SMALL).

§ В соответствующем пункте Меню установить сабвуфер на YES или ON.

§ В меню AV-ресивера уровень регулировки сабвуфера установить на отметку MAX, а позднее регулировать на слух.

§ Переходной частотой для динамиков SMALL (если они могут быть установлены) является 90....120 Герц.

Предварительные настройки на сабвуфере.

Установите переходную частоту на сабвуфере на значение примерно 140 Герц. Если данные частоты при позднейшем прослушивании звучат ненатурально, например, дребезжат и прочее, можно попробовать постепенное уменьшение частоты до 90-100 Герц.

Регулятор уровня частот должен по началу находиться на средней отметке в 0 Дб.

Тесты.

Если ваша AV-система смонтирована и соединена кабелями, включите все приборы и проверьте сначала функцию стерео, например, при помощи музыки, записанной на CD-диск.

Если основные АС до этого были настроены на отметку «SMALL», сабвуфер должен передавать басовую часть музыкального отрывка. Если это не происходит, проконтролируйте, пожалуйста, настройки меню для АС (Основные на «SMALL», Сабвуфер на «ON») и перепроверьте правильность подключения кабелей.

Если же основные АС настроены на отметку «LARGE», сабвуфер не должен воспроизводить музыку вместе с ними. Если же он все таки воспроизводит музыку, скорее всего, вы установили в меню ресивера опцию сабвуфера на «BOTH», а не на «YES» или «ON». Настройка «BOTH» целесообразна только тогда, когда настроенные на отметку «LARGE» основные АС передают небольшую часть басового регистра.

Настройки громкости, переходной частоты и фазы активного сабвуфера.

То, какие вы выберете настройки для уровня, а так же для регулятора полярности, зависит так же и от акустики помещения и лучше всего проверяется методом проб. В некоторых случаях наилучшим результатом передачи звука является результат, достигаемый при положении переключателя полярности на отметке "-".

Для точных настроек регулятора уровня частот вновь применяется стерео CD-диск. Для проведения этого теста установите в меню AV-ресивера основные АС на отметку «SMALL», даже если они предварительно были правильно установлены на отметку «LARGE». Теперь установите регулятор уровня частоты таким образом, чтобы преимущественное звучание протекло без номинального чрезмерного акцентирования басов.

Переставьте для пробы регулятор полярности на сабвуфере в другое положение. Если в данном случае басов становится больше, то настройка полярности правильная, в противном случае, переставьте регулятор полярности в прежнее положение.

Если басы слишком мощные, то есть слишком много верхних басов при частоте около 100...120 Герц, вы можете переставить уровень переходной частоты на сабвуфере на минимальную отметку 90-100 Герц.

Переставьте в меню AV-ресивера настройки основных динамиков обратно на отметку "LARGE".

Если вы правильно подключили вашу AV-систему, тогда вам не нужны будут никакие дополнительные настройки. Установка АС подходит и для эксплуатации в режиме Стерео, и для эксплуатации в режиме Surround.

Так как в процессе просмотра фильмов бывают моменты с высокой динамикой звука, которые могут привести к перегрузке усилителей и АС, прочтите приведенные ниже указания, когда достигается граница допустимой нагрузки вашей комбинации из ресивера и динамиков.

Активный сабвуфер.

Современные сабвуферы компании ELAC как правило снабжены запатентованной системой включения ESP®. ESP® это электронная стабилизационная программа, которая работает в зависимости от частоты и мощности. Точно таким же образом, как электронная стабилизационная система автомобиля, которая заботится о стабильности движения авто и в экстремальных ситуациях помогает держать сцепление с дорогой, действует и система ESP® компании ELAC. В противовес обычным сабвуферам, не снабженным этой системой, активные сабвуфера с системой ESP® практически не могут больше перегружаться. Электронные вспомогательные датчики заботятся о том, чтобы динамики при экстремальных нагрузках не издавали посторонних мешающих прослушиванию шумов.

Пассивные динамики.

АС компании ELAC снабжены реверсивным предохранителем, который выключает АС в случае его перегрузки и защищает его от повреждения (кроме экстремальных случаев резкого перепада звуковых частот).

AV-ресивер.

Практически ни один AV-ресивер не имеет настроек показаний, которые показывают переданную и забранную у АС мощность в Ваттах.

Ни в коем случае положение регулятора громкости не может стать основой для заключения о состоянии нагрузки ресивера, так как оконечный каскад усиливает входящий сигнал (например, от CD/DVD-проигрывателя) на определенную величину. Достижение состояния полной нагрузки зависит от многих факторов. Например, при проигрывании записанного на максимальной громкости CD-диска, граница допустимой мощности усилителя может быть достигнута уже при наполовину повернутом регуляторе громкости.

Большинство современных ресиверов снабжены защитными электрическими схемами, которые защищают прибор от электрической и температурной перегрузки.

Для всей системы действует следующее правило:

Следите за слышимыми искажениями звука, и при больших громкостях исходите из того, что границы вашей установки в пункте "Громкость" уже достигнуты.

Поверните регулятор громкости назад тотчас же, как только вы услышите появившиеся искажения звука.

Объяснение технических данных.

На оборотной стороне данной инструкции или же на отдельном листе вы можете найти технические данные ваших динамиков. Они обхватывают следующее:

- Параметры высота x ширина x глубина (в мм)
- Объем брутто (в литрах)
- Вес (в кг)
- Оборудование: количество шасси динамиков и диаметр;
- Номинальная нагрузка (в Ваттах)
- Импульсная нагрузка (в Ваттах)
- Передаваемая область (в Герцах)
- Чувствительность (В dB/W/m или dB/2,83V/m)
- Номинальная импеданс (в Омах)
- Минимальная импеданс (в Омах)
- Рекомендуемая мощность усилителя (в Ваттах на канал)

Параметры динамиков связаны с его внешними показателями, с ними же связан так же и объем брутто. Оборудование описывает, сколько шасси динамиков какого типа содержатся в динамиках.

Показатель **Номинальная нагрузка** динамика дает информацию, насколько много электрической мощности может быть передано динамику в течение длительного периода времени, чтобы не вызвать поломку динамика преимущественно из-за перегрева отдельных шасси динамика. При определении номинальной нагрузки как электрический сигнал используется статистическая смесь различных частот с различными громкостями звука. Данная смесь частот выбрана таким образом, что она в среднем соответствует распределению частоты различных музыкальных карт. Общая мощность, которая подводится к динамику при определении номинальной нагрузки, распределяется на все шасси динамика в определенном соотношении. Если бы электрическое напряжение, соответствующее определению номинальной нагрузке, было подведено к одному шасси динамика, то как правило, данное шасси было бы испорчено.

Показатель **Импульсная нагрузка** напротив определяет кратковременную допустимую нагрузку динамика, например, через музыкальные импульсы. Поломка динамика при превышении импульсной нагрузки происходит в большинстве случаев из-за повреждения отдельного шасси динамика, когда оно, например, вынуждено принимать большое отклонение музыкальной мембраны.

Показатель **Передаваемая область** динамика предназначен для верхней и нижней границ частоты в давлении звуковых волн и амплитуды колебаний частот. При пограничных значениях частот уровень давления звуковой волны ниже чем область средних тонов на 8 децибел. В определенных условиях, которые предлагаются отдельным помещением, возможно посредством резонанса помещения перейти эффективную нижнюю границу частот нормальных показателей.

Под показателем **Чувствительность** динамика подразумевается давление звуковой волны, которое в помещении с небогатыми возможностями отражения возникает в 1 метре от динамика, при подведении к динамику напряжения в 1 Ватт.

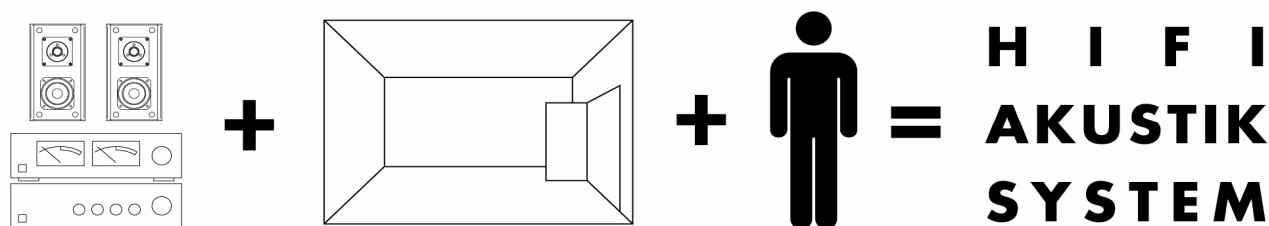
Дополнительно задается значение чувствительности динамика, который связан с входящим сигналом в размере 2,83 Вольта.

Показатель **Номинальная импеданс** составляет для ваших динамиков, как правило, 4, 6 или 8 Ом.

К показателю **Минимальная импеданс** в Омах задается так же еще и соответствующая частота.

Для **Рекомендуемой мощности** усилителя задается определенная область. Нижняя граница может быть рекомендована только тогда, когда вы не хотите существенно превышать допустимую громкость звука в вашем помещении.

HiFi-динамики и динамики для домашних кинотеатров устанавливаются в жилых помещениях, и предназначены для проигрывания различных видов музыки. Данные динамики не подходят для использования на футбольных полях, в помещениях вокзалов или церквях.



Исходя из этих соображений, мы принимаем во внимание при разработке технической концепции отдельных компонентов HiFi-установок – особенно в случае динамиков - общую HiFi акустическую систему, состоящую из HiFi-установки, включающей в себя динамики, жилого помещения и слушателя. Непременным компонентом является так же принятие во внимание законов акустики помещений и особенностей человеческого слуха при разработке HiFi-динамиков.

Не достаточно произвести прослушивание динамика и измерения в одном или иногда нескольких помещениях; результаты подобных испытаний – это всего лишь отдельные частные результаты, которые из-за единичных явлений, таких как гашение звуковой волны или постоянные звуковые волны в помещении, могут ввести в заблуждение.

Статистические замеры, при которых проводятся измерения в различных местах помещения, ведут к оптимизации динамиков именно для этого помещения.

Чтобы исследовать зависимость и переменные влияния между динамиками, помещением и слушателем, нами была разработана компьютерная симулирующая программа, при помощи которой исследовалась передача динамиков на место прослушивания при 82 факторах влияния.

Данная симуляция передает не только поле звучания на месте прослушивания, но и показывает его временные характеристики (например, переходные процессы).

С результатами данных исследований становится возможным посредством соответствующего согласования решающих акустических факторов динамиков (например, спектр частот и характеристики направленности) достижение оптимальной передачи звуков музыки в помещении при помощи динамиков какого-либо типа.

Обслуживание/ Уход за динамиками.

Ваши динамики являются автоматическими. Изменения в акустических процессах через много лет настолько минимальны, что можно исходить из того, что человеческий слух сильнее меняется по прошествии лет, чем сам динамик.



Протирайте ваши динамики при помощи мягкой, сухой, не пропитанной никакой иной жидкостью тряпкой или при помощи специальной кисти.

Не применяйте никаких пенящихся средств, спиртосодержащие вещества, бензин, полироли для мебели или прочие средства того же типа. Не устанавливайте динамики в местах повышенной влажности. Сильные перемены температуры и долгое облучение лучами солнца могут нанести вред динамикам или изменить их оптику.

В случае неправильной функции динамиков посоветуйтесь со специалистом. Специализированный магазин всегда готов прийти к вам на помощь. Если же неправильная функция динамика явилась следствием вмешательства третьего лица, то необходимы будут специальные знания для восстановления безупречных функций динамика.

Современная мебель покрывается разнообразными лаками и искусственными веществами, а так же в целях ухода обрабатывается различными средствами. Не может быть полностью исключено, что некоторые из этих веществ содержат компоненты, которые могут повредить или размягчить резиновые ножки динамиков. В связи с этим используйте нескользящую прокладку под динамик.

Контроль над изготовлением.

Каждый этап производства динамиков перепроверяется. Каждая часть динамика (например, шасси или частотный фильтр) тестируются много раз, начиная с момента поступления товара до полного монтажа. При завершающем этапе контроля каждый динамик проверяется акустически, то есть специально обученные специалисты проверяют динамики на отсутствие шумов при передаче звука в определенном частотном диапазоне.

Наши динамики проверяются в отношении их полярности (вкл. полярность отдельных шасси), искажений и амплитуды частот. Для этого динамик проходит измерения при помощи компьютера, который самостоятельно подводит итоги и дает разрешение на упаковку динамика, если соответствующие параметры динамика лежат в пределах допустимых значений.

Чтобы предел допустимых значений был как можно более узким, необходимо сильно ограничивать колебания, к примеру, веса мембраны, силы магнитного поля или значений электрических элементов, так как неточность в отдельных компонентах суммируется и сказывается на работе системы в целом. Чтобы достигнуть максимального качества изготовления, соблюдение критериев и предписаний качества компании ELAC, является нашей обязанностью.

Утилизация.

Картонная коробка и упаковочные материалы должны быть сохранены.

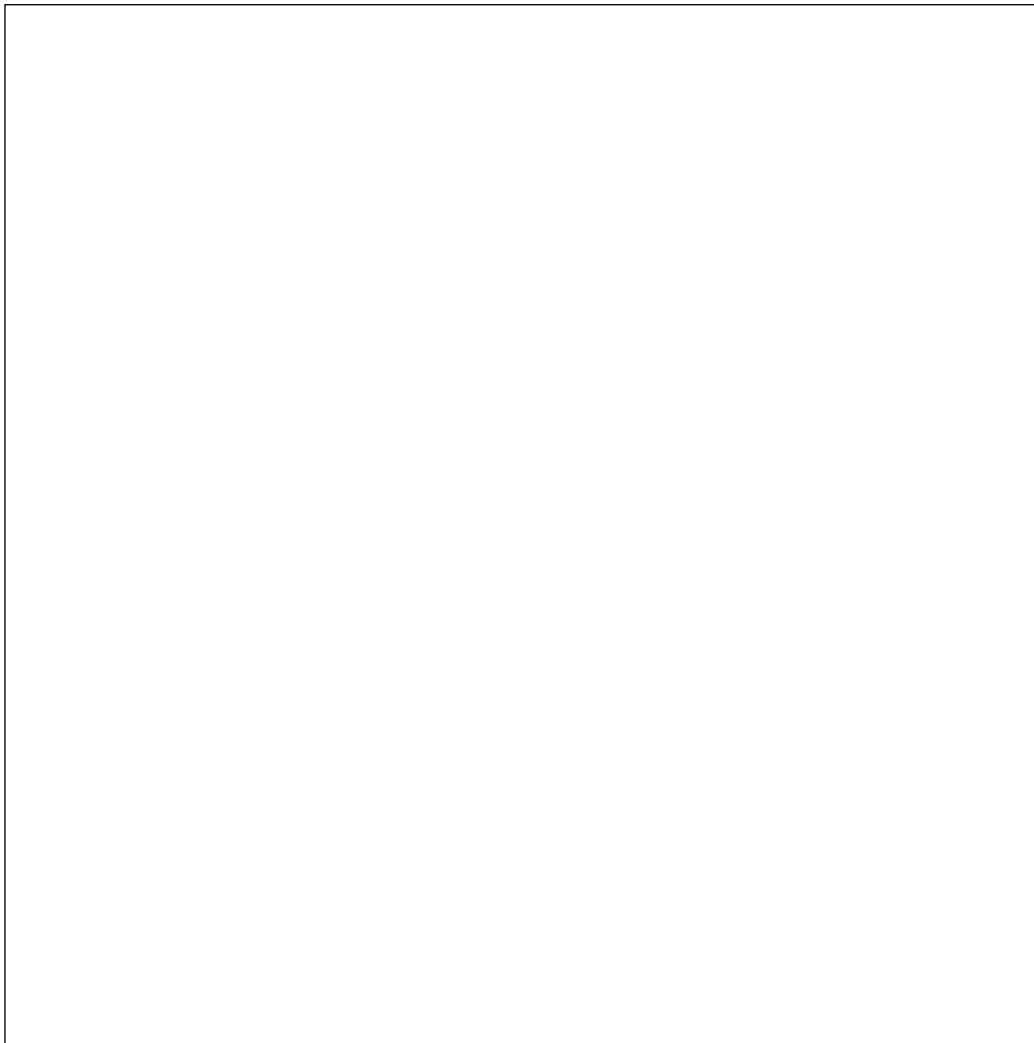
В дальнейшем картонные коробки представляют собой оптимальный контейнер для динамика в связи с его возможной транспортировкой.

Сортовая утилизация.

Если вы хотите избавиться от упаковки, просим Вас не выбрасывать ее в домашние отходы, так как при этом может возникнуть смешение с другими отходами. Просим Вас так же не выбрасывать коробки в контейнера для сбора бумаги или в желтые мешки. Просто отнесите коробки от динамиков в специализированный магазин, где вы приобрели динамики, чтобы он позаботился об утилизации коробок.

Упаковочный материал представляет собой важный ценный материал. Он состоит из стиропола, PE (пакета, пленки из пенящегося материала и фасонных деталей), а так же картона, все составные части упаковки могут быть повторно переработаны. Мы заключили с вашим специализированным магазином соглашение, касающееся выемки и утилизации, которое гарантирует нам, что ценные материалы, разделенные по сортам, будут надлежащим образом утилизированы. Поэтому Вы и должны вернуть упаковку в магазин.

**Technische Daten lt. Aufkleber bzw. Beilageblatt /
Specifications as stated on label or supplement
технических данных.**



ELAC

Klang lebt

ELAC Electroacoustic GmbH

Rendsburger Landstrasse 215 24113 Kiel

Tel. +49 (0)431 647 74-0

Internet: <http://www.elac.com> E-mail: info@elac.com