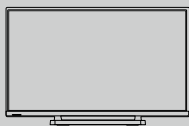


Қазақша

Русский

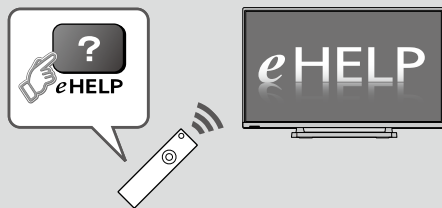
Українська

## Инструкция по эксплуатации ЖК телевизор



# VIERA

Для получения более подробных инструкций обращайтесь к [eHELP] (интегрированной инструкции по эксплуатации).



- Как использовать [eHELP] → (стр. 15)

Благодарим Вас за покупку изделия компании Panasonic.

Перед эксплуатацией данного изделия, пожалуйста, прочтите эту инструкцию и сохраните ее для дальнейших справок.

Изображения, приведенные в этом руководстве, используются только для пояснительных целей.

Воспользуйтесь панъевропейской гарантийной картой, если Вам необходимо связаться с Вашим местным дилером Panasonic для получения помощи.



- Для получения информации о товарных знаках обращайтесь к [eHELP] (Поддержка > Лицензии).

## Содержание

### Обязательно прочитайте

Важное примечание .....	3
Меры предосторожности .....	4

### Руководство по быстрой подготовке к эксплуатации

Принадлежности .....	6
Подключения .....	8
Ознакомление с элементами управления .....	11
Автонастройка при первом использовании .....	13

### Использование VIERA

Работа .....	14
Как использовать eHELP .....	15

### Другое

Часто задаваемые вопросы .....	16
Уход .....	17
Технические характеристики .....	17

# Важное примечание

---

## Примечание к функциям DVB / передачи данных с каналов телевизионного вещания / IP-телевидения

- Конструкция данного телевизора отвечает (по состоянию на август 2013 года) стандартам цифровых наземных служб DVB-T/T2 (MPEG2 и MPEG4-AVC(H.264)), цифровых кабельных служб DVB-C (MPEG2 и MPEG4-AVC(H.264)).

Проконсультируйтесь с Вашим местным дилером по вопросам доступности служб DVB-T/T2 в Вашем регионе.

Проконсультируйтесь с Вашим поставщиком услуг кабельного телевидения по вопросу доступа к службам DVB-C для этого телевизора.

- Если сигнал не отвечает стандартам DVB-T/T2 или DVB-C, данный телевизор может работать неправильно.
- В зависимости от страны, региона, вещательной компании, поставщика услуг и сетевого окружения могут быть доступны не все функции.
- С данным телевизором не все модули CI работают надлежащим образом. Проконсультируйтесь с Вашим поставщиком услуг по вопросам работы модуля CI.
- Данный телевизор может работать ненадлежащим образом с модулем CI, который не был утвержден поставщиком услуг.
- Поставщик услуг может взимать дополнительную плату.
- Не гарантируется совместимость со службами, запуск которых планируется в будущем.
- Проверьте последнюю информацию о доступных службах на веб-сайте, указанном ниже, (только на английском языке)

<http://panasonic.net/viera/support>

---

Компания Panasonic не гарантирует работоспособность и производительность периферийных устройств других производителей и отказывается от ответственности и любых обязательств, связанных с повреждениями, возникшими при использовании периферийных устройств сторонних производителей.

---

Этот продукт выпускается по лицензии согласно патентному портфелю AVC для личного и некоммерческого использования потребителем с целью (i) кодирования видеозаписей в соответствии со стандартом AVC ("Видео AVC") и/или (ii) декодирования видеозаписей AVC, закодированных потребителем в ходе личной некоммерческой деятельности и/или полученных от провайдера

видеоинформации, имеющего разрешение на предоставление видеозаписей AVC. Использование с иными другими целями, прямо или косвенно, не разрешается.

Для получения дополнительной информации обращайтесь в компанию MPEG LA, LLC.

См. <http://www.mpegla.com>.

---

Транспортируйте только в вертикальном положении

---

Класс защиты II

Данный продукт предназначен для просмотра ТВ-программ в бытовых условиях.

---

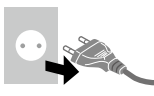
# Меры предосторожности

Во избежание поражения электрическим током, получения травмы или повреждения изделия, пожалуйста, следуйте приведенным ниже предупреждениям и предостережениям:

## ■ Штепсельная вилка и шнур питания

### Предупреждение

При ненормальном функционировании телевизора немедленно отсоедините штепсельную вилку.



- Этот телевизор предназначен для работы от сети 220–240 В переменного тока, 50/60 Гц.
- Полностью вставляйте штепсельную вилку в сетевую розетку.
- Обеспечьте простой доступ к розетке для штепсельной вилки.
- Отсоединяйте штепсельную вилку перед чисткой телевизора.
- Не трогайте штепсельную вилку мокрыми руками.
- Не повреждайте шнур питания.
  - Не ставьте на шнур питания тяжелые предметы.
  - Не располагайте шнур питания возле горячих предметов.
  - Не тяните за шнур питания. Отсоединяя штепсельную вилку от розетки, удерживайте ее за корпус.
  - Не перемещайте телевизор, когда шнур питания подсоединен к сетевой розетке.
  - Не перекручивайте шнур питания, не сгибайте его сильно и не растягивайте.
  - Не используйте поврежденную штепсельную вилку или сетевую розетку.
  - Убедитесь в том, что шнур питания не зажат телевизором.
  - Не используйте шнур питания, отличающийся от шнура, поставляемого с этим телевизором.



## ■ Будьте осторожны

### Предупреждение

- Не снимайте крышки и никогда не вносите изменения в конструкцию телевизора самостоятельно, в противном случае возможен контакт с частями, находящимися под напряжением. Внутри телевизора нет деталей, требующих обслуживания пользователем.
- Не подвергайте телевизор воздействию дождя или чрезмерной влажности. Над телевизором нельзя размещать сосуды, содержащие жидкость, например, вазы. Не подставляйте телевизор под капающую или текущую воду.
- Не вставляйте в телевизор через вентиляционные отверстия какие-либо посторонние предметы.
- Для установки подставки не используйте крепежные приспособления, неодобренные производителем. Обязательно обращайтесь к местному дилеру Panasonic для выполнения настройки или установки рекомендованных настенных кронштейнов.
- Не подвергайте дисплейную панель сильным внешним воздействиям или ударам.
- Не устанавливайте телевизор на наклонных или неустойчивых поверхностях, а также следите за тем, чтобы телевизор не выступал над краем подставки.
- Этот телевизор предназначен для использования на поверхности стола.
- Не подвергайте телевизор воздействию прямых солнечных лучей и других источников тепла.



**Для предотвращения пожара никогда не оставляйте свечи или другой источник открытого огня вблизи телевизионного приемника**



## ■ Опасные детали / Мелкие предметы

### Предупреждение

- В комплект данного изделия входят потенциально опасные детали, например полиэтиленовые пакеты, которые маленькие дети могут случайно вдохнуть или проглотить. Храните эти детали так, чтобы они были недоступны для маленьких детей.

## ■ Основание

### Предупреждение

- Не разбирайте и не модифицируйте основание.

### Предостережение

- Используйте только основание, поставляемое с этим телевизором.
- Не используйте основание со следами деформации и физических повреждений. В этом случае следует немедленно обратиться к ближайшему дилеру Panasonic.
- При установке следует надежно затянуть все винты.
- Во время установки подставки не подвергайте телевизор ударным нагрузкам.
- Не разрешайте детям забираться на подставку.
- Чтобы снять телевизор или установить его на подставку, требуется не менее двух человек.
- Устанавливайте или снимайте телевизор в соответствии с указанной процедурой.

## ■ Радиоволны

### Предупреждение

- Не используйте телевизор в медицинских учреждениях или помещениях, где имеется медицинское оборудование. Радиоволны могут мешать работе медицинского оборудования, что может привести к несчастным случаям вследствие его выхода из строя.
- Не используйте телевизор вблизи оборудования автоматического управления, например вблизи автоматических дверей или пожарной сигнализации. Радиоволны могут мешать работе оборудования автоматического управления, что может привести к несчастным случаям вследствие его выхода из строя.
- Если Вы пользуетесь кардиостимулятором, не приближайтесь к телевизору ближе чем на 22 см. Радиоволны могут мешать работе кардиостимулятора.
- Не разбирайте телевизор и не вносите какие-либо изменения в его конструкцию.

## ■ Встроенное оборудование беспроводной локальной сети

### Предостережение

- Не используйте встроенное оборудование беспроводной локальной сети для подключения к беспроводной сети (SSID\*), для которой у Вас нет прав пользования. Такие сети могут содержаться в результатах поиска. Однако доступ к таким сетям может считаться незаконным.

\*SSID – это название, служащее для определения беспроводной сети передачи данных.

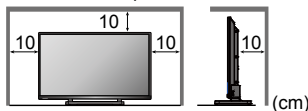
- Не подвергайте встроенное оборудование беспроводной локальной сети воздействию высоких температур, прямых солнечных лучей или влаги.
- Данные, передаваемые с помощью радиоволн, могут быть перехвачены и отслежены.
- Встроенное оборудование беспроводной локальной сети использует диапазоны частот 2,4 ГГц и 5 ГГц. Чтобы избежать неисправностей или медленной работы оборудования вследствие интерференции радиоволн, никогда не устанавливайте телевизор во время использования встроенного оборудования беспроводной локальной сети вблизи других устройств беспроводной локальной сети, микроволновых печей, мобильных телефонов и устройств, использующих сигналы частотой 2,4 ГГц и 5 ГГц.
- При возникновении шумов, вызванных статическим электричеством и т. д., телевизор может прекратить работу с целью защиты устройств. В этом случае выключите телевизор с помощью переключателя включения / выключения сетевого питания, а затем снова включите его.
- Дополнительная информация о беспроводной локальной сети и точке доступа доступна на веб-сайте, указанном ниже.  
(только на английском языке)  
<http://panasonic.net/viera/support>


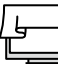
## ■ Вентиляция

### Предостережение

Обеспечьте достаточное свободное пространство вокруг телевизора во избежание его перегрева, иначе перегрев телевизора может привести к преждевременному выходу из строя некоторых электронных компонентов.

Минимальное расстояние:



- Следите за тем, чтобы вентиляционные отверстия не были закрыты газетами, скатертями или занавесками, нарушающими нормальную вентиляцию.  
- Независимо от того, используется основание или нет, следите, чтобы отверстия на нижней панели телевизора не были заблокированы и обеспечивалась достаточная вентиляция.

## ■ Перемещение телевизора

### Предостережение

Прежде чем перемещать телевизор, следует отсоединить все кабели.

- Перемещать телевизор должны как минимум два человека. Во избежание травм при опрокидывании или падении телевизора поддерживайте его, как показано на рисунке.



## ■ Если телевизор не используется в течение длительного времени

### Предостережение

Этот телевизор все еще будет потреблять некоторое количество электроэнергии даже в выключенном состоянии до тех пор, пока штепсельная вилка подсоединена к действующей сетевой розетке.

- Извлекайте штепсельную вилку из сетевой розетки, если не собираетесь использовать телевизор в течение длительного времени.

## ■ Чрезмерная громкость

### Предостережение

- Не делайте слишком громким звук в наушниках. Это может привести к необратимому повреждению слуха.
- Если Вы услышали шум в ушах, уменьшите громкость или прекратите использование наушников на некоторое время.



## ■ Батарея для пульта дистанционного управления

### Предостережение

- Неправильная установка может привести к утечке электролита, коррозии и к взрыву батареек.
- Заменяйте батарейку только батарейкой того же или аналогичного типа.
- Не используйте вместе старые и новые батарейки.
- Не используйте вместе батарейки разных типов (например, щелочные и марганцевые батарейки).
- Не используйте перезаряжаемые батарейки (Ni-Cd и т. п.).
- Не сжигайте и не разрушайте батарейки.
- Не подвергайте батарейки воздействию чрезмерного тепла, например, от прямых солнечных лучей, огня и т. п.
- Утилизируйте батарейки надлежащим образом.
- Во избежание вытекания электролита, коррозии или взрыва батареи извлекайте ее из устройства, если Вы не собираетесь использовать устройство в течение длительного времени.

# Принадлежности

## Пульт дистанционного управления

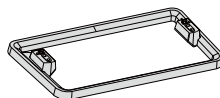
➔ (стр. 11)

- N2QAYB000830



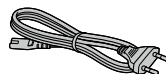
## Основание

➔ (стр. 7)



## Шнур питания

➔ (стр. 8)



## Батарейки (2)

- R6

➔ (стр. 12)



## Инструкция по эксплуатации

### Гарантия

- Не все аксессуары могут быть уложены вместе. Будьте внимательны, чтобы случайно их не выбросить.
- Для получения информации о дополнительных принадлежностях обращайтесь к [eHELP] (Поддержка > Дополнительные принадлежности).

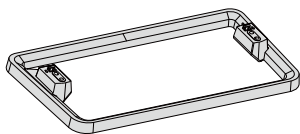
## Сборка / Отсоединение основания

### А Сборочный винт (4)



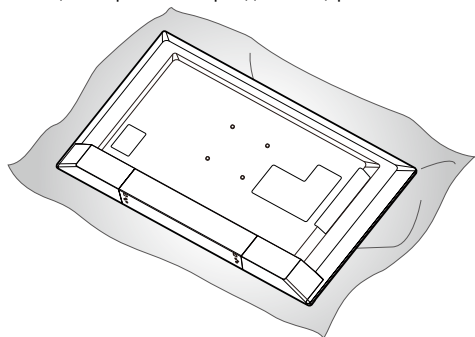
M4 × 16

### В Основание

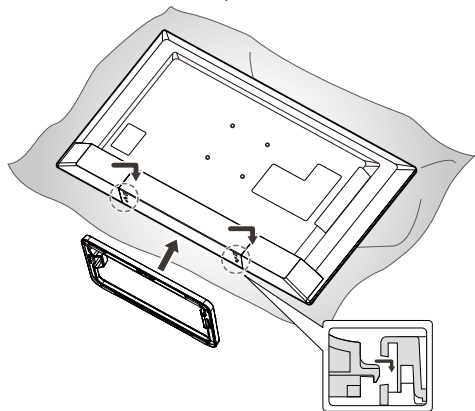


### ■ Установка подставки

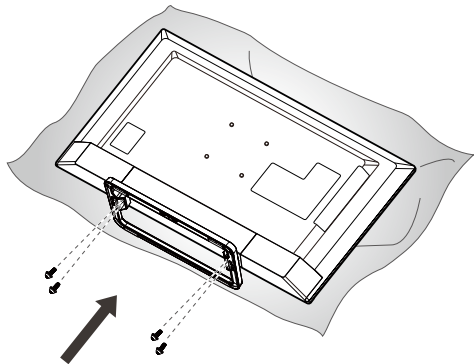
- 1 Положите телевизор экраном вниз на чистую поверхность, накрытую мягким одеялом, для защиты экрана от повреждений и царапин.



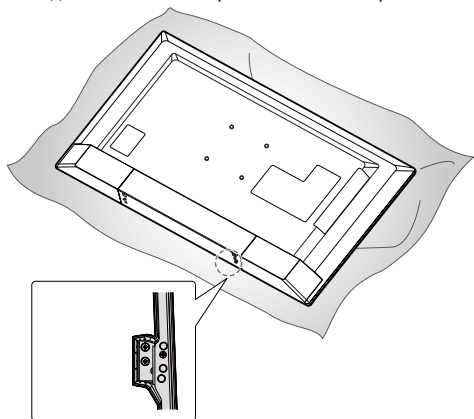
- 2 Вставьте крючок на основании в отверстие в нижней части телевизора.



- 3 Тщательно закрепите основание на телевизоре сборочными винтами для основания.



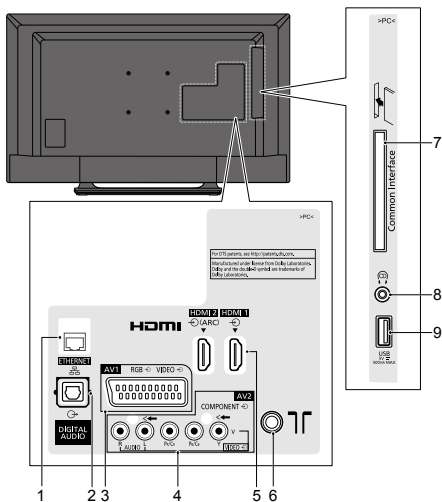
- 4 Надежно затяните сборочные винты отверткой.



# Подключения

- Изображенное внешнее оборудование и кабели не поставляются с этим телевизором.
- Перед присоединением или отсоединением любых шнуров, убедитесь, пожалуйста, в том, что аппарат отсоединен от сетевой розетки.
- Выполняя подключение, убедитесь, что штекеры кабелей соответствуют разъемам.
- Используйте полностью экранированный HDMI-совместимый кабель.
- Используйте полностью экранированный кабель SCART.
- Следите за тем, чтобы телевизор находился как можно дальше от электронного оборудования (видеооборудования и т. д.) или оборудования с инфракрасным датчиком, иначе может возникнуть искажение изображения/звука, или могут появиться проблемы в работе другого оборудования.
- Также прочитайте руководство по эксплуатации подключаемого оборудования.

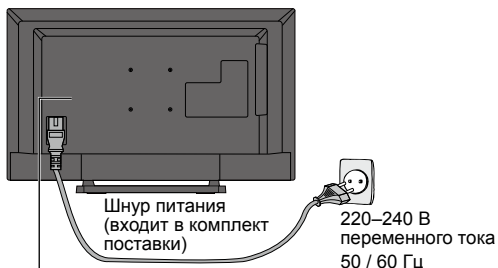
## Разъемы



- 1 ETHERNET ➔ (стр. 9)
- 2 DIGITAL AUDIO
- 3 AV1 (SCART) ➔ (стр. 8)
- 4 AV2 (COMPONENT/VIDEO) ➔ (стр. 9)
- 5 HDMI1 - 2 ➔ (стр. 9)
- 6 Разъем для наземной антенны/кабеля ➔ (стр. 8)
- 7 Slot CI ➔ (стр. 10)
- 8 Гнездо для наушников ➔ (стр. 10)
- 9 USB-порт

## Основные подсоединения

### Шнур питания

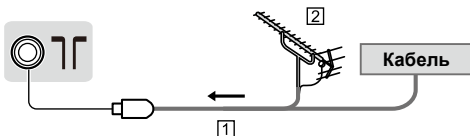


#### Надежно вставьте шнур питания в разъем.

- При отсоединении шнура питания обязательно сначала отсоедините штепсельную вилку от сетевой розетки.

### Антенна

Телевизор  
TV

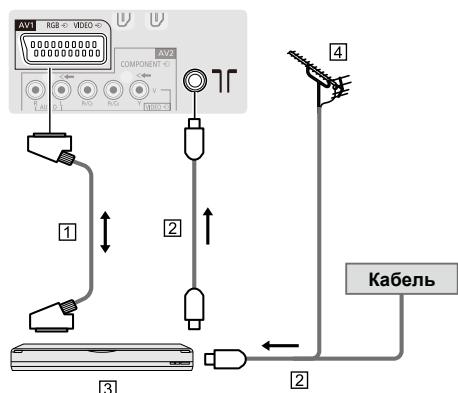


- 1 PC-кабель
  - 2 Наземная антенна
- Для DVB-C, DVB-T, аналогового

## Устройства AV

### Записывающее устройство DVD / Видеомагнитофон

Телевизор



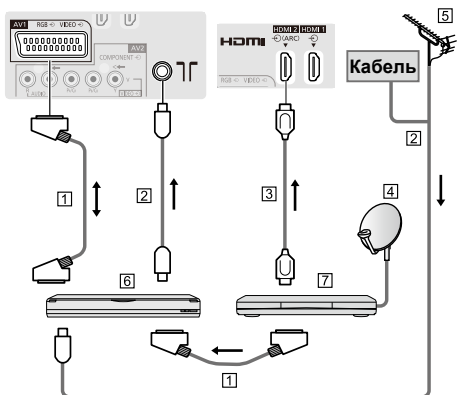
- 1 Кабель SCART



- 2 ПЧ-кабель
- 3 Записывающее устройство DVD / Видеомагнитофон
- 4 Наземная антенна

### ■ Записывающее устройство DVD (Видеомагнитофон)/декодер

Телевизор



- 1 Кабель SCART
- 2 ПЧ-кабель
- 3 Кабель HDMI
- 4 Спутниковая антенна
- 5 Наземная антенна
- 6 Записывающее устройство DVD / Видеомагнитофон
- 7 Декодер

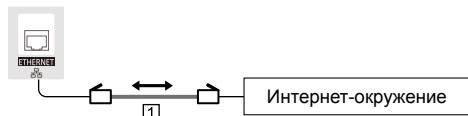
### Сеть

Для использования интернет-служб Вам необходимо широкополосное сетевое окружение.

- Вам необходимо подключить телевизор к широкополосному сетевому окружению. Если у Вас нет доступа к широкополосным сетевым службам, обратитесь к своему дистрибьютору за помощью.
- Подготовьте интернет-окружение для проводного или беспроводного подключения.
- Установка сетевого подключения начнется при первом использовании телевизора. ➔ (стр. 8)

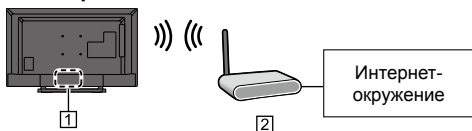
### ■ Проводное соединение

Телевизор



- 1 Кабель локальной сети (экранированный)
  - Используйте экранированный сетевой кабель – витую пару (STP).

### ■ Беспроводное соединение



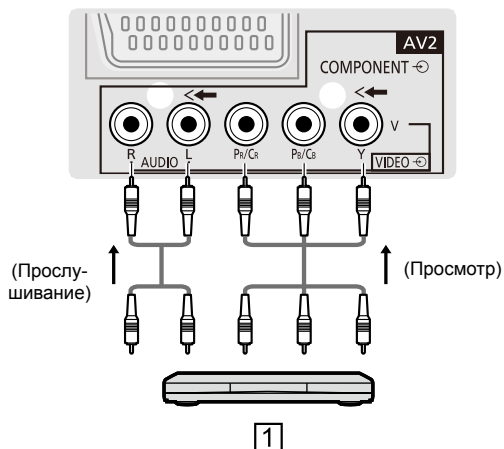
- 1 Встроенное оборудование беспроводной локальной сети
- 2 Точка доступа

### Другие подсоединения

#### ■ DVD-плеер

(оборудование выхода COMPONENT)

Телевизор

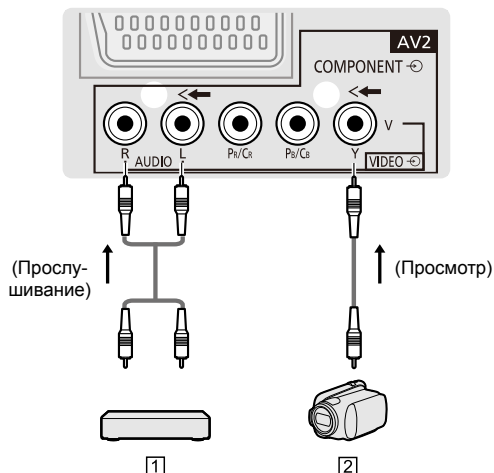


- 1 DVD-плеер

#### ■ Видеокамера / Игровая приставка

(оборудование выхода VIDEO)

Телевизор



- 1 Игровая приставка
- 2 Видеокамера

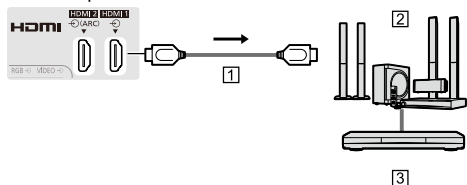
### ■ Усилитель (для прослушивания с помощью динамиков)

- Используйте HDMI2 для подключения усилителя. Данное соединение применяется при использовании усилителя с функцией ARC (функция обратного аудиоканала).

Если усилитель не поддерживает функцию ARC, воспользуйтесь разъемом DIGITAL AUDIO.

- Для прослушивания многоканального звука с внешнего оборудования (например, Dolby Digital 5.1) подсоедините оборудование к усилителю. Относительно подсоединения прочитайте инструкции по эксплуатации оборудования и усилителя.

Телевизор

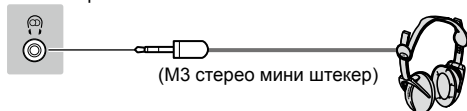


- 1 Кабель HDMI
- 2 Усилитель с системой динамиков
- 3 Внешнее оборудование (DVD-проигрыватель и т. п.)

### ■ Наушники

- Чтобы подрегулировать громкость  
➔ **[Громк. наушников] в меню Звук**

Телевизор



### ■ Обычный интерфейс

- Выключите телевизор кнопкой On/Off сетевого питания при каждом подключении или отключении модуля CI.
- Если смарт-карта просмотра и модуль CI поставляются в комплекте, сначала подключите модуль CI, а затем вставьте в него смарт-карту.
- Вставляйте или извлекайте модуль CI в верном направлении полностью, как показано на рисунке.
- Появятся каналы с нормальной криптографической защитой. (Видимые каналы и их функции зависят от модуля CI).

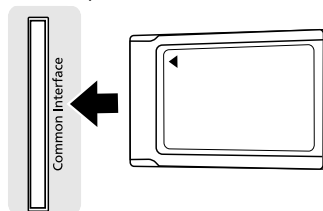
Если каналы с нормальной криптографической защитой не появятся,

➔ **[Обычный интерфейс] в меню Установки**

- На рынке могут быть модули CI со старыми версиями программного обеспечения, которые не полностью совместимы с новым CI+ v1.3 TV. В этом случае, пожалуйста, свяжитесь с Вашим контент-поставщиком.

- Для получения дополнительной информации обратитесь к [eHELP] (Функции > Обычный интерфейс), прочитайте руководство к модулю CI или проверьте информацию с контент-поставщиком.

Телевизор



Модуль CI

### ■ Камера для видеосвязи

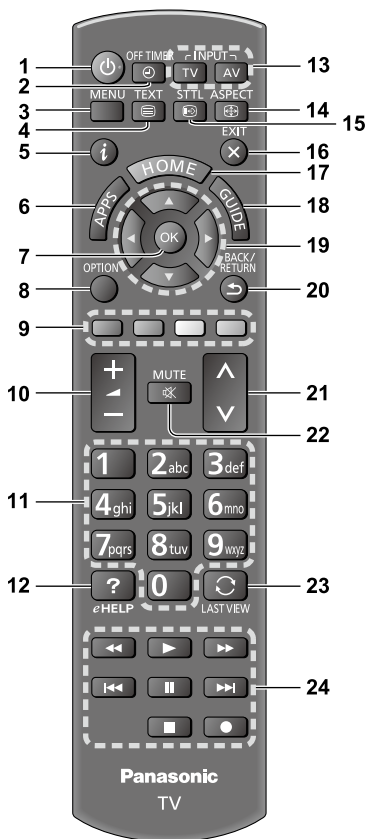
- Используйте порт USB для подключения камеры для видеосвязи.
- Для получения дополнительной информации обратитесь к [eHELP] (Поддержка > Дополнительные аксессуары > Камера для видеосвязи).

### ■ VIERA Link

- Используйте HDMI для подключения VIERA Link.
- Для получения дополнительной информации обратитесь к [eHELP] (Функции > VIERA Link "HDAVI Control™").

# Ознакомление с элементами управления

## Пульт дистанционного управления



### 1 Кнопка On/Off режима ожидания

### 2 Off Timer

- Задает время, через которое телевизор автоматически отключается.

### 3 [Main Menu]

- Нажмите, чтобы получить доступ к меню изображения, звука, сетевых служб, таймера, установок или к справке.

### 4 Teletext button

### 5 Information

- Отображает информацию о канале и о программе.

### 6 APPS

- Отображает [Список приложений] (список приложений).

### 7 ОК

- Подтверждает выбор.
- Нажмите после выбора позиций каналов, чтобы быстро изменить канал.
- Отображает список каналов.

### 8 [Option Menu]

- Удобная дополнительная настройка просмотра, звука и т. д.

### 9 Цветные кнопки

#### (красная–зеленая–желтая–голубая)

- Используются для выбора, навигации и управления различными функциями.

### 10 Volume Up/Down

### 11 Цифровые кнопки

- Изменяет канал и страницы телетекста.
- Вводит символы.
- Включает телевизор, если он находится в режиме ожидания.

### 12 [eHELP]

- Отображает [eHELP] (интегрированную инструкцию по эксплуатации).

### 13 Input mode selection

- TV – переключает на DVB-C / DVB-T/ аналоговый режим.
- AV – переключает в режим входа AV из списка. Выбор входа.

### 14 Aspect

- Меняет соотношение сторон телевизионного изображения.

### 15 Subtitles

- Отображает субтитры.

### 16 Exit

- Возвращает к [Домашняя страница].

### 17 HOME

- Отображает [Домашняя страница].

### 18 TV Guide

- Отображает электронную программу передач.

### 19 Кнопки курсора

- Осуществляет выбор и регулировки.

### 20 Return

- Возвращает к предыдущему меню / странице.

### 21 Channel Up/Down

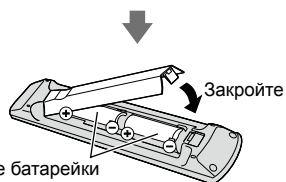
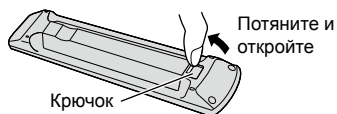
### 22 Sound Mute On/Off

### 23 Last view

- Переключает на предыдущий канал или режим входа.

### 24 Управление контентом, подсоединенным оборудованием и т. д.

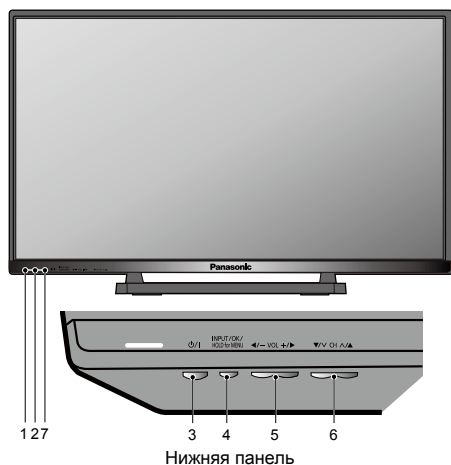
## ■ Установка / Извлечение батареек



Вставьте батарейки  
с учетом полярности  
(+ или -)

## Индикаторная панель / Панель управления

- При нажатии кнопок 4, 5, 6 с правой стороны экрана на 3 секунды появляются инструкции панели управления, выделяя нажатую кнопку.



### 1 Приемник сигнала пульта ДУ

- Не помещайте никакие предметы между приемником сигнала пульта ДУ телевизора и пультом дистанционного управления.

### 2 Индикатор питания

**Красный:** Режим ожидания

**Зеленый:** On

- Светодиод мигает, когда телевизор получает сигнал от пульта дистанционного управления.

### 3 $\phi$ /I (ПИТАНИЕ)

- Включение или отключение телевизора.
- Для полного отключения телевизора выньте вилку из настенной розетки.

### 4 INPUT / OK / HOLD for MENU

- Выбор источника сигнала.
- Подтверждение и ввод выбранного элемента в экранном меню.
- Вход или выход из экранного меню.

### 5 VOL + / -

- Настройка громкости.
- Корректировка значения выбранного пункта экранного меню.

### 6 CH ▲ / ▼

- Переключение каналов.
- Выбор пунктов экранного меню.

### 7 Датчик освещенности

- Следит за яркостью для регулировки качества изображения, когда [Датчик освещенности] в меню изображения установлен на [Вкл.].

# Автонастройка при первом использовании

При первом включении телевизора данная функция осуществляет его автоматическую настройку, а также производит поиск доступных телевизионных каналов.

- Действия этих пунктов не нужны, если установка была выполнена Вашим местным дилером.
- Пожалуйста, выполните соединения (стр. 8 - 10) и установки (если необходимо) на подсоединяемом оборудовании перед запуском функции Автонастройка. Для получения дополнительной информации об установках подсоединенного оборудования прочитайте руководство по эксплуатации оборудования.

## 1 Вставьте штепсельную вилку телевизора в сетевую розетку и включите его



- Для отображения требуется несколько секунд.



## 2 Выберите следующие параметры

Задайте каждый параметр, следуя инструкциям на экране.

Пример:

Пожалуйста, выберите условия просмотра.

Дом

Магазин

### ■ Как использовать пульт дистанционного управления



Переместите курсор



Измените параметр/сохраните настройку

BACK/  
RETURN



Вернитесь к предыдущему параметру (если доступно)

Выберите язык

Выберите [Дома]

Выберите условия просмотра [Дома] для использования телевизора дома.

- [В магазине] для показа в магазине.
- Чтобы изменить условия просмотра позже, Вам потребуется инициализировать все установки путем возврата к начальным установкам.

Установка сетевого подключения

Выберите свою страну

Отметьте режим телевизионного сигнала, который необходимо настроить, а затем выберите [Начать автонастройку]

: настроить (поиск доступных каналов)

: пропустить настройку

- Экран автонастройки может отличаться в зависимости от выбранной Вами страны и сигнала.

• [Настройки сети DVB-C]

В обычных случаях [Частота] и [Сетевой ID] установите на [Авто].

При необходимости или если [Авто] не отображается, с помощью цифровых кнопок введите значения для [Частота] и [Сетевой ID], которые Вы получите от Вашего поставщика услуг кабельного телевидения.

## 3 Выберите тип [Домашняя страница]

Отображается пояснение того, как можно воспользоваться функцией [Моя домашняя страница]. Следуйте инструкциям, отображаемым в пояснении, а затем выберите нужный [Домашняя страница].

Пример: [Выбор домашней страницы]



Пример: [Домашняя страница]



## Теперь автоматическая установка завершена, и Ваш телевизор готов для просмотра.

Если настройка завершилась неудачей, проверьте сетевое подключение и подключение PЧ-кабеля, а затем следуйте инструкциям на экране.

### Примечание

- Телевизор автоматически перейдет в режим ожидания, если в течение 4 часов не выполняется никакая операция и параметр [Авто Режим ожидания] в меню Таймера установлен на [Вкл.].
- Телевизор автоматически перейдет в режим ожидания, если в течение 10 минут не принимается никакой сигнал и не выполняется никакая операция, а параметр [Откл.пит.при отсут. сигн] в меню Таймера установлен на [Вкл.].
- Для перенастройки всех каналов  
➔ [Автонастройка] в [Меню настройки] (меню Установки)
- Чтобы добавить доступный режим телевизионного сигнала позже  
➔ [Добавить ТВ-сигнал] в [Меню настройки] (меню Установки)
- Для инициализации всех настроек  
➔ [Начальные установки] в [Системное меню] (меню Установки)

# Работа

## Включите питание

⏻ (Телевизор)

или

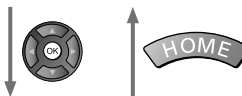


Пульт дистанционного управления

- Кнопка Вкл/Выкл сетевого питания должна быть в положении Вкл. (стр. 12)

Отображается последний просматриваемый [Домашняя страница].

Пример: [Домашняя страница]



Пример: Экран выбранного контента



- Для возврата к [Домашняя страница] в любое время



- Вы можете настроить или создать [Домашняя страница] для отображения нужной информации, простого доступа к определенным функциям, выбора [Домашняя страница] по умолчанию и т. д. Для получения дополнительной информации следуйте инструкциям на экране или обратитесь к [eHELP] (Моя домашняя страница > Моя домашняя страница).

## Просмотр телевизора

### 1 Выберите TV viewer на [Домашняя страница]



① выбор

② доступ

## 2 Выберите режим



- Доступные для выбора режимы отличаются в зависимости от сохраненных каналов.



- Вы также можете выбрать режим многократным нажатием кнопки TV.
- Если [Выбор ТВ] не отображается, нажмите на кнопку TV, чтобы переключить режим.

## 3 Выберите канал



- Для выбора канала с 2-значным или более номером, например, 399



## Для получения доступа к каждой функции

Перейдите к [Список приложений] и выберите функцию



Пример: [Список приложений]



APPS – это приложения (функции) телевизора.

- Для получения информации о работе каждой функции и установке [Список приложений] следуйте инструкциям на экране или обратитесь к [eHELP] (Моя домашняя страница > Список приложений).

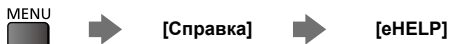
# Как использовать eHELP

[eHELP] – это детальная инструкция по эксплуатации, интегрированная в телевизор, которая помогает Вам лучше понять назначение каждой функции.

## 1 Отобразить [eHELP]



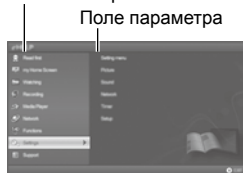
или



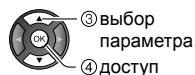
- Если с момента включения телевизора Вы уже просматривали [eHELP], появится экран подтверждения, где Вы сможете выбрать [ГЛАВНАЯ СТРАНИЦА] или [ПОСЛЕДНЯЯ ПРОСМАТРИВАЕМАЯ СТРАНИЦА].

## 2 Выберите категорию и параметр

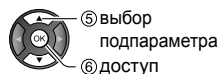
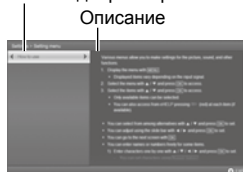
Поле категории



Поле параметра



Поле подпараметра



Описание

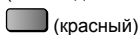
- Для возврата к предыдущему полю



- Для прокрутки описания (если оно длиннее 1 страницы)



- Для отображения меню, относящегося к описанию (только для некоторых описаний)



# Часто задаваемые вопросы

---

Перед тем как обращаться за техобслуживанием или помощью, обратитесь, пожалуйста, к этим простым советам, чтобы разрешить проблему.

- Для получения дополнительной информации обратитесь к [eHELP] (Поддержка > Часто задаваемые вопросы).

---

## Телевизор не включается

- Проверьте, подключен ли шнур питания к телевизору и вставлена ли штепсельная вилка в сетевую розетку.

---

## Телевизор переходит в режим ожидания

- Функция автоматического перехода в режим ожидания активирована.

---

## Пульт дистанционного управления не работает или работает с перебоями

- Правильно ли установлены батарейки? ➔ (стр. 12)
- Включен ли телевизор?
- Возможно, разрядились батарейки. Замените их новыми.
- Направьте пульт дистанционного управления непосредственно на приемник сигнала дистанционного управления телевизора (на расстоянии не более приблизительно 7 м под углом 30 градусов к приемнику сигнала).
- Расположите телевизор так, чтобы солнечный свет или другие источники яркого света не светили на приемник сигнала дистанционного управления телевизора.

---

## Изображение не может быть отображено

- Убедитесь, что телевизор включен.
- Проверьте, подключен ли шнур питания к телевизору и вставлена ли штепсельная вилка в сетевую розетку.
- Проверьте правильность выбора входного режима.
- Проверьте, соответствует ли настройка [AV2] ([COMPONENT] / [VIDEO]) в [Выбор входа] выводу внешнего оборудования.
- Не установлены ли [Контраст], [Яркость] или [Цвет] в меню Картинка на минимальные значения?
- Проверьте, что есть все необходимые кабели и соединения надежно выполнены в нужных местах.

---

## Отображается необычное изображение

- Выключите переключатель включения / выключения сетевого питания телевизора, а затем снова включите его.
- Если проблема не устраняется, верните все начальные установки.  
➔ [Начальные установки] в [Системное меню] (меню Установки)

---

## Части телевизора становятся горячими

- Даже если температура передней, верхней и задней панелей повысилась, это не вызовет никаких проблем, связанных с производительностью или качеством работы.

---

## ЖК-панель слегка меняет форму и раздается треск, если к ЖК-панели прикоснуться пальцем

- Вокруг панели есть небольшое пространство для предотвращения ее повреждения. Это не является неисправностью.



# Уход

Сначала отсоедините штепсельную вилку от сетевой розетки.

## Экран, корпус, Основание

### Регулярный уход:

Аккуратно протрите поверхности экрана, корпуса или основания мягкой тканью для удаления следов грязи и отпечатков пальцев.

### Для сильных загрязнений:

- (1) Сначала очистите поверхность от пыли.
- (2) Смочите мягкую ткань водой или разведенным нейтральным моющим средством (1 часть на 100 частей воды).
- (3) Тщательно выжмите ткань. (Пожалуйста, убедитесь, что жидкость не попала внутрь телевизора. Это может привести к неисправности изделия).
- (4) Удалите остатки влаги.

### Предостережение

- Не используйте жесткую ткань и не трите поверхность слишком сильно, иначе Вы можете ее поцарапать.
- Избегайте контакта телевизора со средствами против насекомых, растворителями и другими агрессивными жидкостями. Это может испортить поверхность или привести к отслоению краски.
- Поверхность дисплейной панели обработана специальным образом и может быть легко повреждена. Не стучите и не царапайте поверхность ногтями и другими твердыми предметами.
- Не допускайте длительного воздействия на поверхность телевизора и основания резиновых или ПВХ-содержащих веществ. Это может испортить поверхность.

## Штепсельная вилка

Регулярно протирайте штепсельную вилку сухой мягкой тканью. Влага и пыль могут привести к возгоранию или к поражению электрическим током.

# Технические характеристики

## ■ Телевизор

### Модель №

TX-32ASR600, TX-32ASR605

### Номинальная мощность

50 Вт

### Потребляемая мощность в режиме ожидания\*1

0,3 Вт

### Габаритные размеры (Ш × В\*2 × Г)

727 mm × 465 mm × 194 mm (с основанием)

727 mm × 432 mm × 67 mm (только телевизор)

### Масса

5,5 kg Нетто (с основанием)

5,0 kg Нетто (только телевизор)

### Источник питания

220–240 В переменного тока, 50/60 Гц

### Разрешение экрана

1366 (Ш) × 768 (В)

### Панель

ЖК-панель со светодиодной подсветкой

### Звук

#### Выход для динамика

10 Вт (5 Вт + 5 Вт)

#### Наушники

M3 (3,5 мм) стерео мини гнездо × 1

### Соединительные разъемы

#### Вход / Выход AV1

SCART (аудио-/видеовход, аудио-/видеовыход, вход RGB)

#### Вход AV2 (COMPONENT / VIDEO) VIDEO

RCA штырькового типа × 1

1,0 В[р-р] (75 Ω)

#### AUDIO L - R

RCA штырькового типа × 2

0.5 В[среднеквадратичное]

#### Y

1,0 В[р-р] (включая синхронизацию)

**Pв, Pг**

±0,35 В[р-р]

**Вход HDMI 1 / 2**

Разъемы типа А

HDMI1: Content Type

HDMI2: Content Type, функция обратного аудиоканала

- Этот телевизор поддерживает функцию "HDAVI Control 5".

**Слот для карты**

Слот общего интерфейса (совместим с CI Plus)  
× 1

**ETHERNET**

RJ45, IEEE802.3 10BASE-T/100BASE-TX

**USB-порт**

5 В постоянного тока, макс. 500 мА [Hi-Speed USB (USB)]

**Выход DIGITAL AUDIO**

PCM / Dolby Digital / DTS, волоконно-оптический кабель

**Системы приема/Диапазон**

Проверьте последнюю информацию о доступных службах на веб-сайте, указанном ниже, (только на английском языке)

<http://panasonic.net/viera/support>

**DVB-C**

Цифровые кабельные службы (MPEG2 и MPEG4-AVC(H.264))

**DVB-T / T2**

Цифровые наземные службы (MPEG2 и MPEG4-AVC(H.264))

**PAL D, K****SECAM D, K**

VHF R1 – R2

VHF R3 – R5

VHF R6 – R12

UHF E21 – E69

**PAL 525/60**

Воспроизведение кассет NTSC с некоторыми видеомagneтофонов PAL (VCR)

**M.NTSC**

Воспроизведение с видеомagneтофонов M.NTSC (VCR)

**NTSC (только вход AV)**

Воспроизведение с видеомagneтофонов NTSC (VCR)

**Вход антенны**

ОВЧ / УВЧ

**Условия эксплуатации****Температура**

0 °C – 35 °C

**Влажность**

20 % - 80 % относительной влажности (при отсутствии конденсации)

**Встроенное оборудование беспроводной локальной сети****Соответствие стандартам и диапазон частот\*2**

IEEE802.11a/n

5,180 ГГц – 5,320 ГГц, 5,500 ГГц – 5,580 ГГц,  
5,660 ГГц – 5,700 ГГц

IEEE802.11b/g/n

2,412 ГГц – 2,472 ГГц

**Безопасность**

WPA2-PSK (TKIP/AES)

WPA-PSK (TKIP/AES)

WEP (64 бит/128 бит)

\*1: Когда телевизор выключен с помощью пульта дистанционного управления при отсутствии активных функций

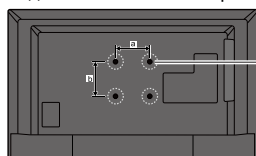
\*2: Частота и канал отличаются в зависимости от страны. Следуйте действующим в Вашей стране правилам относительно диапазона частот.

**Примечание**

- Конструкция и технические характеристики могут быть изменены без уведомления. Указанная масса и габаритные размеры являются приблизительными величинами.
- Для получения информации о программном обеспечении с открытым исходным кодом обратитесь к [eHELP] (Поддержка > Лицензии).

## ■ При использовании настенного кронштейна

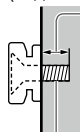
- По вопросам покупки рекомендуемого настенного кронштейна, пожалуйста, обращайтесь к местному дилеру Panasonic.
- Отверстия для крепления настенного кронштейна



a: 100 mm

b: 100 mm

(вид сбоку)



Глубина винта

**минимум: 13 мм**

**максимум: 17 мм**

**Резьба: M4**

Винты для крепления телевизора к настенному кронштейну (не поставляется в комплекте с телевизором)

# Информация по обращению с отходами для стран, не входящих в Европейский Союз



Действие этого символа распространяется только на Европейский Союз.

Если Вы собираетесь выбросить данный продукт, узнайте в местных органах власти или у дилера, как следует поступать с отходами такого типа.

## Декларация о Соответствии

### Требованиям Технического Регламента об Ограничении Использования некоторых Вредных Веществ в электрическом и электронном оборудовании

(утвержденного Постановлением №1057 Кабинета Министров Украины)

Изделие соответствует требованиям Технического Регламента об Ограничении Использования некоторых Вредных Веществ в электрическом и электронном оборудовании (ТР ОИВВ).

Содержание вредных веществ в случаях, не предусмотренных Дополнением №2 ТР ОИВВ:

1. свинец (Pb) – не превышает 0,1wt % веса вещества или в концентрации до 1000 миллионных частей;
2. кадмий (Cd) – не превышает 0,01wt % веса вещества или в концентрации до 100 миллионных частей;
3. ртуть (Hg) – не превышает 0,1wt % веса вещества или в концентрации до 1000 миллионных частей;
4. шестивалентный хром (Cr<sup>6+</sup>) – не превышает 0,1wt % веса вещества или в концентрации до 1000 миллионных частей;
5. полибромбифенилы (PBB) – не превышает 0,1wt % веса вещества или в концентрации до 1000 миллионных частей;
6. полибромдифениловые эфиры (PBDE) – не превышает 0,1wt % веса вещества или в концентрации до 1000 миллионных частей.

Для России используемый диапазон частот стандарта 802.11abgn: (2400 - 2483,5) и/или (5150 - 5350 и 5650 - 5725) МГц

Информационный центр Panasonic  
Для звонков из Москвы: +7 (495) 725-05-65  
Бесплатный звонок по России: 8-800-200-21-00

Инфармацыйны цэнтр Panasonic  
Для фіксаванай сувязі званок па тэрыторыі Беларусі бясплатны.  
Бесплатный звонок со стационарных телефонов из Белоруссии: 8-820-007-1-21-00

Інфармацыйны цэнтр Panasonic  
Міжнародні дзвінкі та дзвінкі із Києва: +380-44-490-38-98  
Безкоштовні дзвінкі зі стаціонарних телефонів у межах України: 0-800-309-880

Panasonic ақпараттық орталығы  
Қазақстан мен Орта Азиядан қоңырау шалу үшін.  
Для звонков из Казахстана и Центральной Азии: +7 (7272) 98-09-09

## Памятка покупателя

Номер модели и серийный номер этого изделия можно найти на задней панели. Вы должны записать этот серийный номер в отведенном для этого месте внизу и сохранить эту книгу вместе с квитанцией о покупке телевизора как постоянный документ о Вашей покупке, для облегчения поиска в случае кражи или потери и для гарантийного технического обслуживания.

Номер модели

Серийный номер

Panasonic Corporation

Web Site: <http://panasonic.net>

Русский