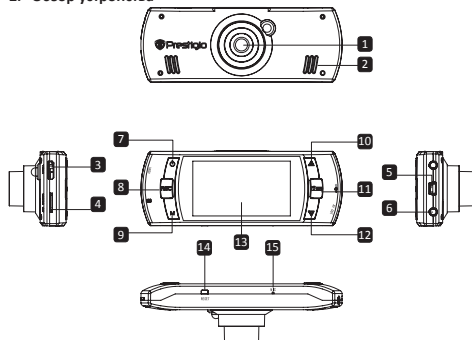


1. Комплект поставки

- Видеорегистратор Prestigio
- Крепление
- Автомобильное зарядное устройство
- Кабель USB
- ЗМ Крепление
- Краткое руководство пользователя
- Гарантийный талон

2. Обзор устройства



1 Объектив	9 Кнопка МЕНЮ
2 Динамик	10 Кнопка ВВЕРХ/МАСШТАБ+
3 Порт HDMI	11 Кнопка РЕЖИМ
4 Разъем для карт Micro SD	12 Кнопка ВНИЗ/МАСШТАБ-
5 Порт USB	13 ЖК-экран
6 Порт AV	14 Кнопка СБРОС
7 Кнопка ПИТАНИЕ	15 Микрофон
8 Кнопка ЗАПИСЬ	

Начало работы

3. Включение / Выключение

- Установите устройство в автомобиле при помощи крепления и нажмите кнопку ПИТАНИЕ для его включения. Для выключения питания снова нажмите кнопку ПИТАНИЕ течение 3 секунд.
- Вы также можете подключить устройство при помощи автомобильного зарядного устройства. В этом случае устройство автоматически включится и начнет запись при включении зажигания Вашего автомобиля. При остановке двигателя устройство автоматически сохранит записанный файл и выключится.

4. Зарядка

- Использование автомобильного зарядного устройства: Подключите устройство при помощи автомобильного зарядного устройства. Зарядка начнется автоматически после включения зажигания Вашего автомобиля. Устройство включится и начнет запись автоматически. При остановке двигателя устройство автоматически сохранит записанный файл и выключится.
- Обычно полная зарядка аккумулятора устройства занимает около 2-3 часов. Зарядка может занять большее время, если устройство находится в рабочем режиме.

5. Установка SD-карты

- Перед началом записи, пожалуйста, установите SD карту (не входит в комплект) в разъем для SD-карт Вашего устройства.
- Для извлечения SD-карты слегка нажмите на нее и вытяните карту из разъема.

Внимание:

После установки SD карты устройство автоматически распознает ее в качестве съемного носителя информации и начнет сохранять данные на установленную карту.

6. Запись

- Для начала записи убедитесь, что включен режим Видео. Нажмите кнопку ЗАПИСЬ для начала записи видео. Записанные файлы будут сохранены на карту SD. Для остановки записи нажмите на кнопку ЗАПИСЬ или выключите зажигание, если устройство подключено при помощи автомобильного зарядного устройства.
- При подключении автомобильного зарядного устройства видеорегистратор включится и начнет запись автоматически

Внимание:

Нажмите кнопку РЕЖИМ для сохранения текущего файла и его защиты от перезаписи (снятие блокировки возможно в ручном режиме).

7. Фото-режим

- Чтобы сохранить изображение, убедитесь, что включен режим ФОТО. Нажмите кнопку ЗАПИСЬ, чтобы сохранить сделанное изображение на карту памяти SD.
- Для увеличения / уменьшения масштаба нажмите кнопки вверх / вниз.

Настройки

8. Меню настроек видео

Включите устройство и убедитесь, что включен режим ВИДЕО.

Внимание:

Для выбора режима ВИДЕО или ФОТО воспользуйтесь кнопкой РЕЖИМ.

Соответствующий символ будет отображаться в правом верхнем углу экрана.

- Нажмите кнопку Меню для входа в меню настроек. При помощи нажатия кнопок ВВЕРХ/ВНИЗ выберите требуемые настройки и нажмите **Кнопка ЗАПИСЬ** для входа в режим выбора. Выберите опции при помощи кнопок ВВЕРХ/ВНИЗ и снова нажмите **Кнопка ЗАПИСЬ** для установки параметра.
- Нажмите кнопку Меню для входа в меню настроек. При помощи нажатия на навигационную кнопку ВЛЕВО/ВПРАВО выберите нужное меню настроек.

В меню доступны следующие настройки:

- **Размер видео:** выбор размера видеоизображения 1920x1080 (30 fps), 1280x720 (60 fps), 1280x720 (30 fps), 640x480 (30 fps).
- **Качество:** установка качества изображения.
- **Длительность фрагмента:** выбор длительности записываемого фрагмента.
- **Таймер отключения:** установка времени после остановки двигателя, по окончании которого запись прекратится.
- После установки REC движение событием., Нажмите кнопку «вверх» для обнаружения движения звезды.
- **Запись звука:** включение или отключение микрофона.
- **Чувствительность микрофона:** установка уровня чувствительности микрофона.
- **Выбор режима:** Выбор режима видео (спортивный, портрет, пейзаж, пляж, проч.).
- **Экспозиция:** коррекция экспозиции (если устройство не может произвести коррекцию экспозиции самостоятельно).
- **Баланс белого:** Выберите правильный баланс белого в зависимости от условий освещения.
- **ISO:** установки значений ISO.

9. Меню настроек изображений

Включите устройство и убедитесь, что включен режим ФОТО.

- **Размер:** Выберите размер фотографий 14 Мп, 12 Мп, 8 Мп, 5 Мп, 3 Мп, 2 Мп, 1.2 Мп и VGA.

- **Качество:** установка качества изображения.
- **Выбор режима:** Выбор режима видео (спортивный, портрет, пейзаж, пляж, проч.).
- **Экспозиция:** коррекция экспозиции (если устройство не может произвести коррекцию экспозиции самостоятельно).
- **Баланс белого:** Выберите правильный баланс белого в зависимости от условий освещения.
- **ISO:** установки значений ISO.
- **Цвет:** выбор цветовых эффектов.
- **Эффекты:** выбор специальных эффектов.

10. Меню настроек воспроизведения

В меню доступны следующие настройки:

- **Громкость:** выбор громкости воспроизведения и звука кнопок.
- **Удаление:** удаление выбранных файлов.
- **Защита:** снятие/установка защитной блокировки файлов.

11. Меню настроек для работы с картой

В меню доступны следующие настройки:

- **Форматирование SD-карты:** форматирование карты памяти SD.

Важное предупреждение:

Если в данном пункте меню Вы выбираете вариант Да (YES) и нажимаете Кнопка ЗАПИСЬ, то форматирование карты памяти будет произведено без дополнительного предупреждения. Все данные на карте памяти будут удалены.

- **SD-Card INFO:** информация о доступном пространстве на установленной карте памяти SD.

12. Общие настройки

- **Сигнал:** вкл. или откл. звукового сигнала.
- **Автоотключение:** выбор времени автоматического отключения питания, если устройство не используется.
- **Часы:** установка текущего времени.
- **Формат даты:** установка формата даты/времени.
- **Печать:** Установите информация Показать на записях или изображения.
- **Язык:** выбор языка меню из списка.
- **Тип TV-системы:** выбор типа ТВ-системы.
- **Выход HDMI:** выбор типа HDMI-выхода.
- **Частота:** изменение частоты для устранения эффекта мерцания при записи в условиях искусственного освещения.
- **Поворот экрана:** устройство осуществляет запись видео в 2 режимах: камера сверху и камера снизу. В зависимости от типа установки выберите требуемый

режим записи видео.

- **Автоотключение экрана:** выберите время автоматического отключения экрана во время записи в целях экономии питания.
- **Свет СИД:** Выберите для установки светодиодных или выключить кнопку питания.
- **Уровень защиты:** Выберите, чтобы установить чувствительный G-сенсор.
- **Обнаружение движения:** Выберите для установки чувствительного детектора движения.
- **Сброс:** возврат к заводским настройкам устройства.
- **Версия:** отображение текущей версии системы.

13. Соединение USB

Для переноса записанных файлов на компьютер/ноутбук воспользуйтесь входящим в комплект поставки кабелем USB. После подключения устройства к компьютеру устройство будет обнаружено и отображено компьютером в папке “Мой компьютер” в виде съемного диска. Все записанные файлы сохраняются в папке DCIM, видеофайлы сохраняются в формате AVI, а изображения – в формате JPG. Теперь Вы можете перенести файлы на Ваш компьютер.

14. Воспроизведение на телевизионном приемнике

Для воспроизведения записанных файлов на телевизионном приемнике подключите устройство при помощи кабеля AV или HDMI и следуйте инструкции к Вашему телевизионному приемнику.

Внимание:

- Перед началом записи установите карту памяти SD. Карта памяти SD не входит в комплект поставки.
- Когда карта памяти SD заполнена, более старые файлы будут в автоматическом режиме заменяться более новыми (только при включении функции Повторной записи).

Инструкции по безопасности

Следуйте всем инструкциям по безопасности при использовании видеорегистратора Prestigio Roadrunner 550 и соблюдайте все указания, приведенные в данном руководстве.

- Не пытайтесь самостоятельно разбирать устройство или вносить изменения в его конструкцию.
- Не допускайте контакта устройства с водой или другими жидкостями. Данное устройство не является влагозащищенным.
- Если внутрь устройства проникла жидкость, немедленно отключите его от компьютера. Продолжение его использования может стать причиной пожара

- или поражения электрическим током. Обратитесь в сервисный центр.
- Чтобы избежать риска пожара или поражения электрическим током, не подключайте/отключайте устройство влажными руками.
 - Не размещайте устройство вблизи источников огня и не подвергайте его воздействию высокой температуры.
 - Не подвергайте устройство воздействию сильных электромагнитных полей, так как это может привести к неполадкам в работе и потере данных.

Технические характеристики

Разрешение	1920x1080 (30 fps), 1280x720(60 fps), 1280x720(30 fps), 640x480 пикселей (30 fps)
Формат видео	AVI
Формат фото	JPG
Источник питания	Перезаряжаемый аккумулятор и автомобильный адаптер питания
Интерфейсы	HDMI, USB, AV выход, SD карта (до 32 Гб, рекомендуется использование высокоскоростных карт памяти SD)
Микрофон	Встроенный
Температурный диапазон	0 °~ 45°C

Хранение данных на карте памяти

Объем карты (Г)	Н.264	Н.264	640 X 480P	2592 X	3264 X	3264 X
	1080P	720P	(VGA)	1944 (5M)	2448 (8M)	2448 (12M)
16 Гб	130мин	130мин	640мин	9000 фото	5600 фото	3700 фото
8 Гб	65мин	65мин	320мин	4500 фото	2800 фото	1850 фото
4 Гб	32мин	32мин	160мин	2200 фото	1400 фото	900 фото
2 Гб	16мин	16мин	80мин	1100 фото	700 фото	450 фото

Примечание

Повреждение устройства в результате попадания внутрь жидкости (например, воды, кофе, газированных напитков и проч.) не является гарантийным случаем и не покрывается 2-летней гарантией Prestigio.

CE Поскольку компания Prestigio постоянно улучшает и модернизирует свою продукцию, внешний вид данного устройства, а также его функции могут незначительно отличаться от описанных в данном руководстве.

Данное устройство Roadrunner Prestigio соответствует требованиям директивы ЕС 1999/5/ЕС. Для получения дополнительной информации см: <http://www.prestigio.com/compliance>.