



## Проекционный экран с ручным управлением

Тип полотна экрана  
Matte White (MW)

### Меры предосторожности

**!** Перед установкой экрана внимательно прочитайте данную инструкцию

Во избежание выхода изделия из строя и преждевременного старения полотна

- не бросайте изделие при транспортировке и хранении;
- не располагайте (не храните) вблизи открытых нагревательных приборов;
- не допускайте механических повреждений полотна;
- рекомендуется не хранить экран в развернутом виде;
- при установке и свертывании экрана соблюдайте последовательность действий согласно инструкции;
- по возможности не эксплуатируйте экран в пыльных, задымленных помещениях;
- не подвергайте полотно экрана длительному воздействию прямых солнечных лучей и не располагайте его вблизи источников тепла;
- не используйте для мытья экранов моющие абразивные порошки, химически активные растворы кислот и щелочей, растворители;
- не рекомендуется хранение экрана при температуре ниже 0°C.

Для обеспечения личной безопасности

- не допускайте установку и свертывание экрана детьми;
- строго соблюдайте порядок установки и сворачивания экрана согласно инструкции.

### Рекомендации

Рекомендуемое расположение проектора

рис. 1 - для типов полотен MW

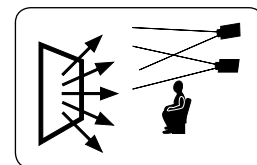


Рис. 1

Рекомендуемое расположение зрителей

- зрители должны находиться в сегменте угла обзора для типа полотна вашего экрана;
- расстояние от экрана до первого ряда зрителей (B на рис. 2) должно быть не менее половины ширины экрана (C на рис. 2);
- расстояние от экрана до последнего ряда зрителей (A на рис. 2) не должно превышать шестикратную ширину экрана (C на рис. 2);
- вся плоскость полотна экрана должна быть видна каждому зрителю.

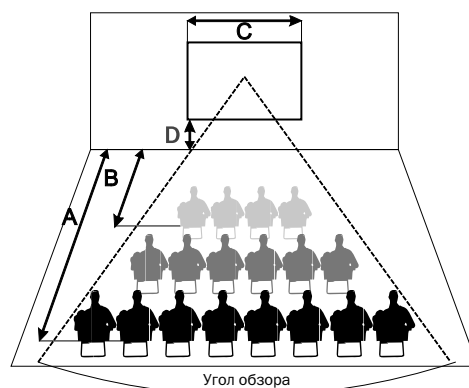


Рис. 2

### Уход и обслуживание

Уход за полотном экрана

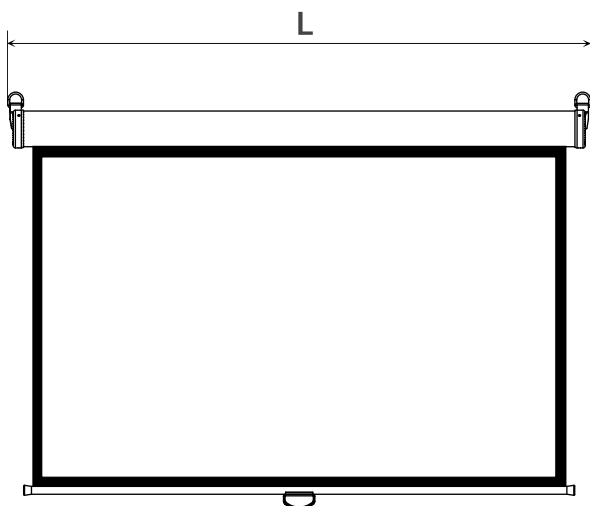
- экраны с типом покрытия полотен Matte White (MW) допускаются мыть с помощью влажной губки, смоченной в слабом мыльном растворе, либо протирать мягкой салфеткой.

**!** Не используйте для мытья экранов моющие абразивные порошки, химически активные растворы кислот и щелочей, растворители, а также жесткие протирочные материалы.

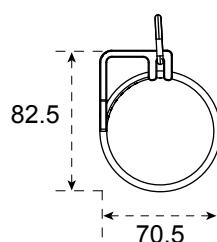
Хранение экрана

- храните в сухом помещении при температуре от +10°C до +30°C, исключив попадание прямых солнечных лучей на изделие.

### Технические характеристики



формат	код	размер полотна экрана (см)	размер рабочей поверхности (см)	L - длина корпуса (см)
1:1	DSOC-1101	160x160	156x156	168
	DSOC-1102	180x180	176x176	189
	DSOC-1103	200x200	194x194	209



Корпус экрана

Тип покрытия	Matte White
Коэффициент усиления	0,9
Угол обзора	160°

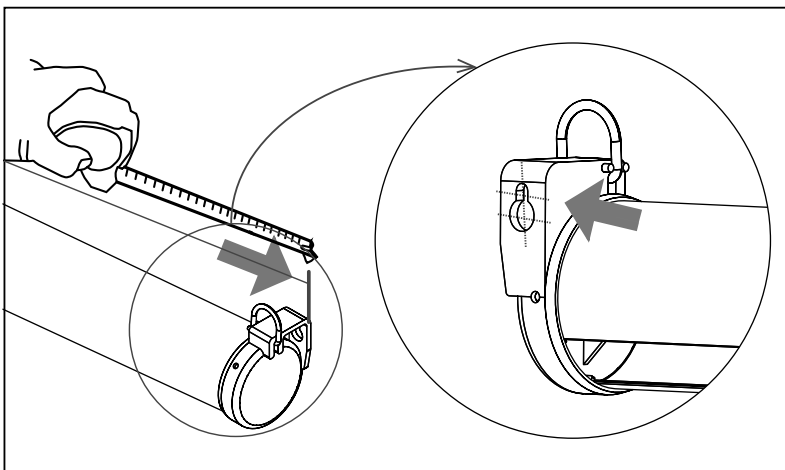


Рис. 1

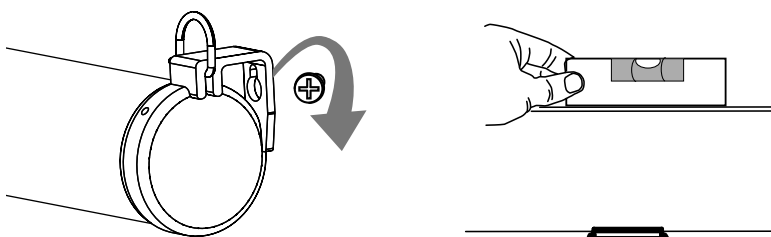


Рис. 2

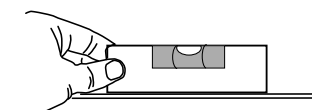


Рис. 3

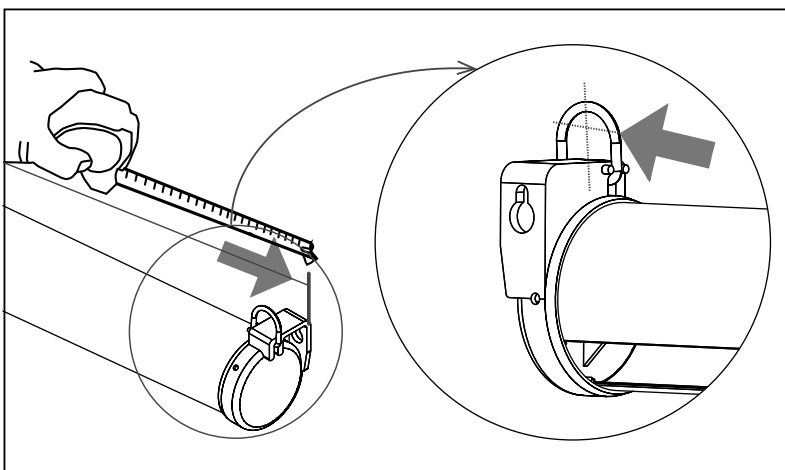


Рис. 4

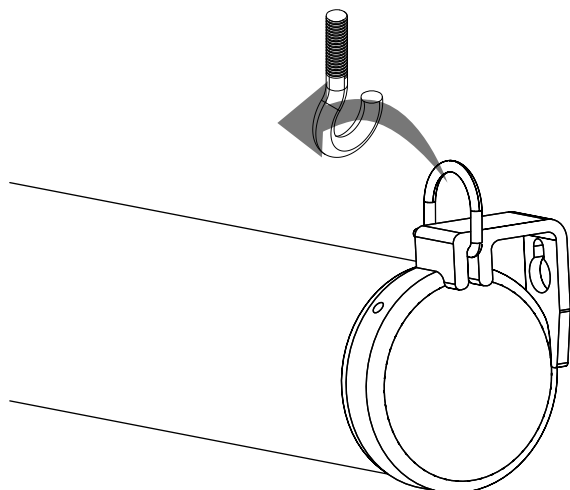


Рис. 5

## Монтаж экрана

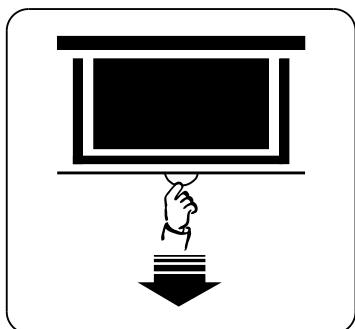
1. Закрепите экран используя способ крепления с учетом размера вашего экрана и расположения зрителей;
- подвешивание на стену: замерьте расстояние между петлями на корпусе, как показано на рис. 1. Прикрутите шурупы соответствующего диаметра к стене с учетом высоты экрана, подвесьте экран крепежными петлями на шурупы, как показано на рис. 2;
- крепление на потолок: замерьте расстояние между петлями на корпусе, как показано на рис. 4. Прикрутите на этом расстоянии крючки к потолку и повесьте экран, как показано на рис. 5.

**⚠ Очень важно, чтобы корпус экрана располагался строго горизонтально. Рекомендуется использовать уровень (рис. 3) для более правильного монтажа экрана.**

## Эксплуатация

### Разворачивание экрана

- плавно потяните вниз за ручку. Для фиксирования экрана в нужном положении слегка отпустите экран вверх.



**⚠ Во избежание повреждения экрана опускайте натяжную планку плавно, параллельно корпусу экрана.**

### Свертывание экрана

- слегка потяните за ручку вниз на 1-3 см и поднимайте экран.

