

フロート Float Flotteur 浮漂

取扱説明書/Operating instructions/Mode d'emploi/Manual de instrucciones/Bedienungsanleitung/Gebruiksaanwijzing/Bruksanvisning/Istruzioni per l'uso/Manual de instruções/Oδηγίες λειτουργίας/Instrukcja obsługi/Návod na obsluhu/Használati útmutató/Instrucțiuni de utilizare/Betjeningsvejledning/Návod k obsluze/Käyttöohjeet/Инструкция по эксплуатации/使用説明書/使用说明书/사용설명서/تعليمات التشغيل

©2013 Sony Corporation Printed in China
<http://www.sony.net/>

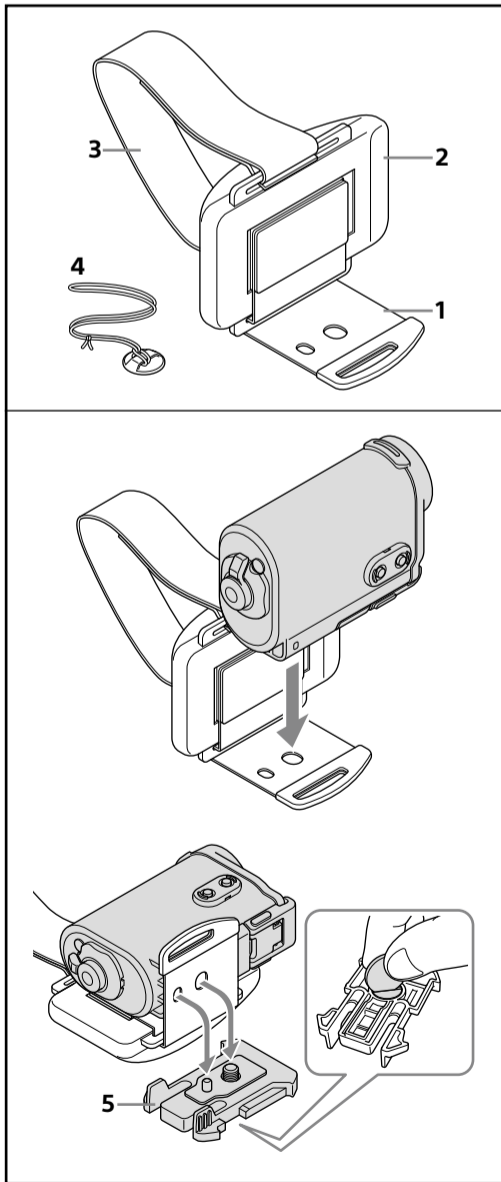
AKA-FL2



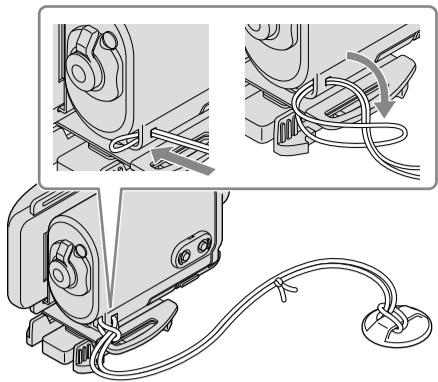
お買い上げいただきありがとうございます。

警告 この取扱説明書には、事故を防ぐための重要な注意事項と製品の取り扱い方を示しています。

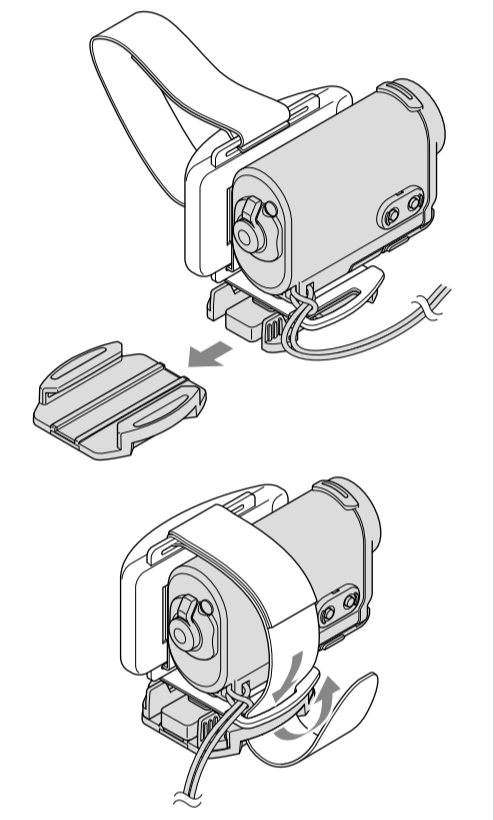
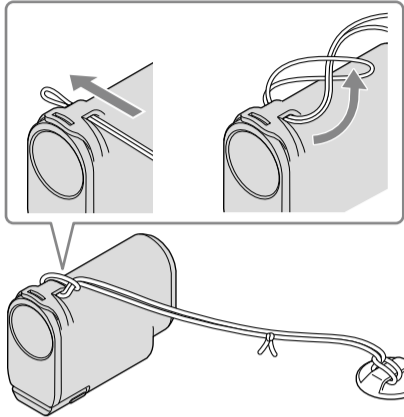
この取扱説明書をよくお読みのうえ、製品を安全にお使いください。お読みになったあとは、いつでも見られるところに必ず保管してください。



SPK-AS2



SPK-AS1



日本語

ご注意

- 水深3m以内でご使用ください。
- リーシュコードを取り付ける場所の表面のほこり、水分や油分を充分に取り除いてください。
- リーシュコードの接着力は、お使いになるアイテムに固定してから24時間経過してからが最も高くなります。

各部の名前

- 1 フロートホルダー 2 フロート
3 ベルト(フロートに装着されています。) 4 リーシュコード
5 装着バックル(この製品には同梱していません。)

主な仕様

- フロート**
外形寸法(約)：83 mm × 63 mm × 73 mm
(幅/高さ/奥行き)(最大突起物を除く)
質量：約45 g
- リーシュコード**
外形寸法(約)：36 mm × 8 mm(直径×高さ)
コード長：約30 cm

同梱物：フロート(1)、フロートホルダー(1)、ベルト(1)、リーシュコード(1)、印刷物一式

仕様および外観は、改良のため予告なく変更することがありますが、ご了承ください。

よくあるお問い合わせ、窓口受付時間などはホームページをご活用ください。

<http://www.sony.jp/support/>

使い方相談窓口

フリーダイヤル……………0120-333-020
携帯電話・PHS…一部のIP電話…050-3754-9577
FAX……………0120-333-389

上記番号へ接続後、最初のガイダンスが流れている間に「405」+「#」を押してください。直接、担当窓口へおつなぎします。

ソニー株式会社 〒108-0075 東京都港区港南1-7-1

English

Notice for the customers in the countries applying EU Directives

Manufacturer: Sony Corporation, 1-7-1 Konan Minato-ku Tokyo, 108-0075 Japan
For EU product compliance: Sony Deutschland GmbH, Hedelfinger Strasse 61, 70327 Stuttgart, Germany

Notes

- Use AKA-FL2 within water level of 3 m or less.
- Completely remove any dirt, water or oil from the surface where the leash cord is to be attached.
- The maximum adhesive force is reached 24 hours after attaching the leash cord.

Identifying the Parts

- 1 Float Holder 2 Float
3 Fixing strap (attached to the float) 4 Leash Cord
5 Attachment Buckle (not supplied with the AKA-FL2)

Specifications

Float

Dimensions (Approx.): 83 mm × 63 mm × 73 mm
(3 3/8 in. × 2 1/2 in. × 2 7/8 in.)
(w/h/d)
(excluding the projecting parts)
Approx. 45 g (1.6 oz.)

Mass:

Leash Cord

Dimensions (Approx.): 36 mm × 8 mm
(1 7/16 in. × 11/32 in.)
(Diameter × Height)
Cord length: Approx. 30 cm (11 7/8 in.)

Included items : Float (1), Float Holder (1), Fixing strap (1), Leash Cord (1), Set of printed documentation

Design and specifications are subject to change without notice.

Français

Avis aux consommateurs des pays appliquant les Directives UE

Fabricant: Sony Corporation, 1-7-1 Konan Minato-ku Tokyo, 108-0075 Japon
Pour toute question relative à la conformité des produits dans l'UE: Sony Deutschland GmbH, Hedelfinger Strasse 61, 70327 Stuttgart Allemagne

Remarques

- Utilisez l'AKA-FL2 à des profondeurs d'eau de 3 m au maximum.
- Enlevez bien toute la saleté, l'eau ou l'huile de la surface où la lanière de sécurité sera fixée.
- L'adhésion est optimale 24 heures après la fixation de la lanière de sécurité.

Identification des éléments

- 1 Fixation de flotteur 2 Flotteur
3 Bande agrippante (rattachée au flotteur)
4 Lanière de sécurité
5 Boucle de fixation (non fournie avec l'AKA-FL2)

Spécifications

Flotteur

Dimensions (environ): 83 mm × 63 mm × 73 mm
(3 3/8 po. × 2 1/2 po. × 2 7/8 po.)
(l/h/p)
(parties saillantes non comprises)
Poids: Environ 45 g (1,6 oz.)

Poids:

Lanière de sécurité

Dimensions (environ): 36 mm × 8 mm
(1 7/16 po. × 11/32 po.)
(Diamètre × Hauteur)
Longueur de la lanière: Environ 30 cm (11 7/8 po.)

Articles inclus : Flotteur (1), Fixation de flotteur (1), Bande agrippante (1), Lanière de sécurité (1), Jeu de documents imprimés

La conception et les spécifications peuvent être modifiées sans préavis.

Español

Aviso para los clientes de países en los que se aplican las directivas de la UE

Fabricante: Sony Corporation, 1-7-1 Konan Minato-ku Tokyo, 108-0075 Japón
Para la conformidad del producto en la UE: Sony Deutschland GmbH, Hedelfinger Strasse 61, 70327 Stuttgart, Alemania

Notas

- Utilice el AKA-FL2 en aguas con una profundidad de 3 m o menos.
- Elimine completamente la suciedad, el agua, o el aceite de la superficie en la que vaya a fijar el cordón de tralla.
- La fuerza adhesiva máxima se alcanza 24 horas después de haber fijado el cordón de tralla.

Identificación de partes

- 1 Soporte de flotador 2 Flotador
3 Correa de fijación (fijada al flotador) 4 Cordón de tralla
5 Hebilla de sujeción (no suministrada con el AKA-FL2)

Especificaciones

Flotador

Dimensiones (Aprox.): 83 mm × 63 mm × 73 mm
(an/al/prf)
(excluyendo las partes salientes)
Aprox. 45 g

Peso:

Cordón de tralla

Dimensiones (Aprox.): 36 mm × 8 mm
(Diámetro × Altura)
Longitud del cordón: Aprox. 30 cm

Elementos incluidos: Flotador (1), Soporte de flotador (1), Correa de fijación (1), Cordón de tralla (1), Juego de documentación impresa

El diseño y las especificaciones están sujetos a cambio sin previo aviso.

Deutsch

Hinweis für Kunden in Ländern, in denen EU-Richtlinien gelten

Hersteller: Sony Corporation, 1-7-1 Konan Minato-ku Tokio, 108-0075 Japan
Für EU Produktkonformität: Sony Deutschland GmbH, Hedelfinger Strasse 61, 70327 Stuttgart, Deutschland

Hinweise

- Verwenden Sie den AKA-FL2 in Wassertiefen von bis zu 3 m.
- Entfernen Sie jeglichen Schmutz, Wasser oder Öl vollständig von der Oberfläche, wo die Sicherungsschnur angebracht werden soll.
- Die maximale Klebkraft wird nach 24 Stunden nach dem Anbringen der Sicherungsschnur erreicht.

Identifikation der Teile

- 1 Schwimmerhalter 2 Schwimmer
3 Befestigungsriemen (am Schwimmer angebracht)
4 Sicherungsschnur
5 Befestigungsschnalle (nicht mit dem AKA-FL2 mitgeliefert)

Technische Daten

Schwimmer

Abmessungen (ca.): 83 mm × 63 mm × 73 mm (B/H/T)
(ohne vorstehende Teile)
Ca. 45 g

Gewicht:

Sicherungsschnur

Abmessungen (ca.): 36 mm × 8 mm
(Durchmesser × Höhe)
Ca. 30 cm

Schnurlänge:

Mitgeliefertes Zubehör: Schwimmer (1), Schwimmerhalter (1), Befestigungsriemen (1), Sicherungsschnur (1), Anleitungen

Änderungen bei Design und technischen Daten bleiben ohne vorherige Ankündigung vorbehalten.

Nederlands

Kennisgeving voor klanten in de landen waar EU-richtlijnen van toepassing zijn

Producent: Sony Corporation, 1-7-1 Konan Minato-ku Tokyo, 108-0075 Japan
Voor EU-product conformiteit: Sony Deutschland GmbH, Hedelfinger Strasse 61, 70327 Stuttgart, Duitsland

Opmerkingen

- Gebruik de AKA-FL2 in waterdieptes van maximaal 3 m.
- Verwijder al het vuil, water en olie van het oppervlak waar het riemkoord moet worden bevestigd.
- De maximale hechtkracht wordt 24 uur na het bevestigen van het riemkoord bereikt.

Overzicht van de onderdelen

- 1 Flotterhouder 2 Flotter
3 Bevestigingsriem (zit vast aan de flotter)
4 Riemkoord
5 Bevestigingsgesp (niet meegeleverd bij de AKA-FL2)

Technische gegevens

Flotter

Afmetingen (Ongeveer): 83 mm × 63 mm × 73 mm
(b/h/d)
(exclusief uitstekende delen)
Ongeveer 45 g

Gewicht:

Riemkoord

Afmetingen (Ongeveer): 36 mm × 8 mm
(breedte x hoogte)
Ongeveer 30 cm

Koordlengte:

Bijgeleverde toebehoren: Flotter (1), Flotterhouder (1), Bevestigingsriem (1), Riemkoord (1), handleiding en documentatie

Wijzigingen in ontwerp en technische gegevens voorbehouden, zonder kennisgeving.

Svenska

Anmärkning för kunder i de länder som följer EU-direktiv

Tillverkare: Sony Corporation, 1-7-1 Konan Minato-ku Tokyo, 108-0075 Japan
För EU:s produktöverensstämmelse: Sony Deutschland GmbH, Hedelfinger Strasse 61, 70327 Stuttgart, Tyskland

Observera

- Använd AKA-FL2 i vattendjup på 3 m eller mindre.
- Avlägsna smuts, vatten eller olja fullständigt från ytan där koppelnöret ska sättas fast.
- Den maximala vidhäftningskraften uppnås 24 timmar efter att ha satt fast koppelnöret.

Delarnas namn

- 1 Flöteshållare 2 Flöte 3 Fästband (fastsatt på flöten)
4 Koppelnöret
5 Fästspänne (medföljer inte med AKA-FL2)

Specifikationer

Flöte

Storlek (ca.): 83 mm × 63 mm × 73 mm (b/h/d)
(exklusive utskjutande delar)

Vikt:

Ca. 45 g

Koppelnöret

Storlek (ca.): 36 mm × 8 mm (diameter × höjd)
Snörlängd: Ca. 30 cm

Inkluderade artiklar: Flöte (1), Flöteshållare (1), Fästband (1), Koppelnöret (1), Uppsättning tryckt dokumentation

Utförande och specifikationer kan ändras utan föregående meddelande.

Italiano

Avviso per i clienti residenti nei paesi che applicano le direttive UE

Produttore: Sony Corporation, 1-7-1 Konan Minato-ku Tokyo, 108-0075 Giappone
Per la conformità del prodotto in ambito UE: Sony Deutschland GmbH, Hedelfinger Strasse 61, 70327 Stuttgart, Germania

Note

- Utilizzare l'accessorio AKA-FL2 a una profondità dell'acqua di 3 m o meno.
- Rimuovere completamente ogni traccia di sporco, acqua o olio dalla superficie in cui si intende applicare il cordino di fissaggio.
- La massima tenuta adesiva viene raggiunta 24 ore dopo l'applicazione del cordino di fissaggio.

Identificazione delle parti

- 1 fascia del galleggiante 2 galleggiante
3 cinghia di fissaggio (applicata al galleggiante)
4 Cordino di fissaggio
5 fermaglio per attacco (non in dotazione con AKA-FL2)

Caratteristiche tecniche

galleggiante

Dimensioni (circa): 83 mm × 63 mm × 73 mm (l/a/p)
(escluse le parti sporgenti)
circa 45 g

Peso:

Cordino di fissaggio

Dimensioni (circa): 36 mm × 8 mm (diametro × altezza)

Lunghezza cordino: circa 30 cm

Accessori inclusi: galleggiante (1), fascia galleggiante (1), cinghia di fissaggio (1), cordino di fissaggio (1), corredo di documentazione stampata

Disegno e caratteristiche tecniche sono soggetti a modifiche senza preavviso.

Português

Nota para os clientes nos países que apliquem as Directivas da UE

Fabricante: Sony Corporation, 1-7-1 Konan Minato-ku Tokyo, 108-0075 Japão
Para a conformidade dos produtos na EU: Sony Deutschland GmbH, Hedelfinger Strasse 61, 70327 Stuttgart, Alemanha

Notas

- Utilize a AKA-FL2 a uma profundidade de água de 3 m ou menos.
- Elimine completamente qualquer sujidade, água ou óleo da superfície onde o cabo de segurança deverá ser fixo.
- A máxima força adesiva é alcançada 24 horas após a fixação do cabo de segurança.

Identificar as peças

- 1 Suporte de boia 2 Boia
3 Correia de fixação (fixa na boia) 4 Cabo de segurança
5 Fecho de fixação (não fornecido com a AKA-FL2)

Características técnicas

Boia

Dimensões (Aprox.): 83 mm × 63 mm × 73 mm (l/a/p)
(excluíndo as peças salientes)
Aprox. 45 g

Peso:

Cabo de segurança

Dimensões (Aprox.): 36 mm × 8 mm
(Diâmetro × Altura)

Comprimento do cabo: Aprox. 30 cm

Itens incluídos: Boia (1), Suporte de boia (1), Correia de fixação (1), Cabo de segurança (1), Documentos impressos

O design e as especificações estão sujeitos a alterações sem aviso prévio.

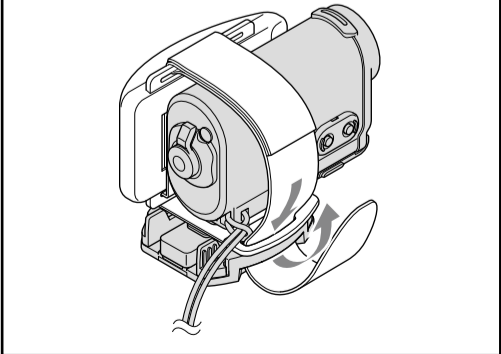
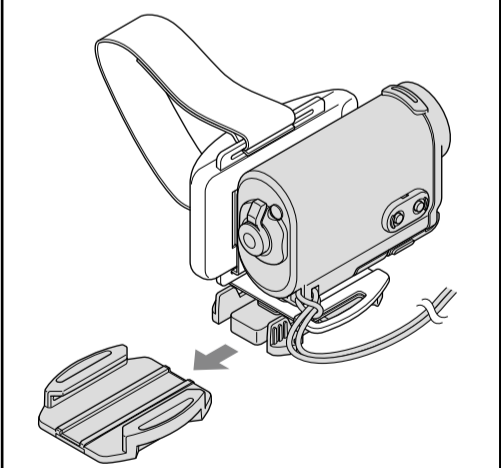
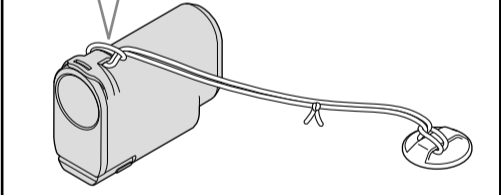
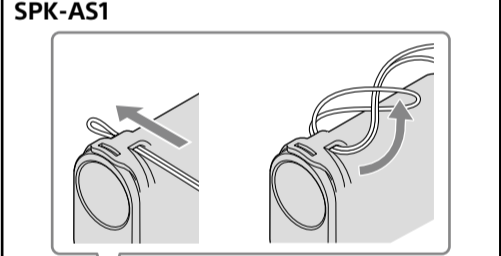
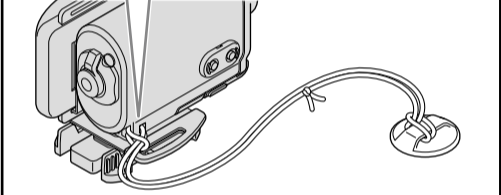
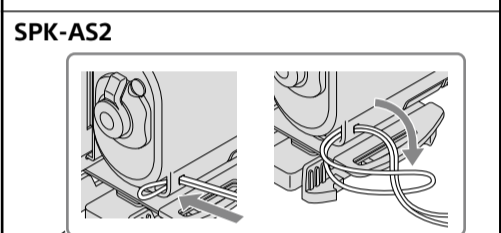
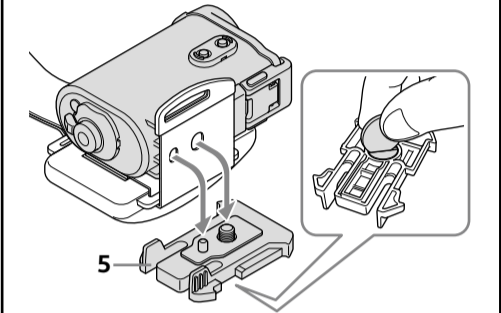
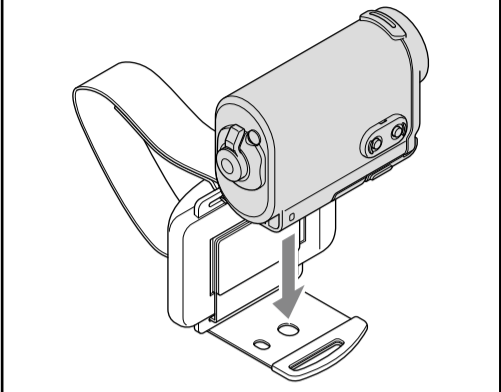
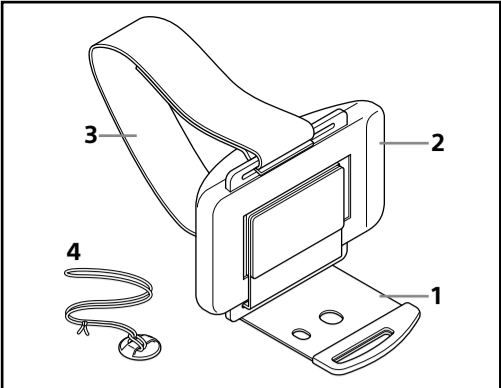
Ελληνικά

Σημείωση για τους πελάτες στις χώρες που ισχύουν οι οδηγίες της Ε.Ε.

Κατασκευαστής: Sony Corporation, 1-7-1 Konan Minato-ku Tokyo, 108-0075 Ιαπωνία
Συμμόρφωση Προϊόντος με νομοθεσία Ε.Ε.: Sony Deutschland GmbH, Hedelfinger Strasse 61, 70327 Stuttgart, Γερμανία

Σημειώσεις

- Χρησιμοποιείτε το AKA-FL2 σε νερό βάθους έως και 3 m.
- Αφαιρέστε πλήρως τυχόν βρομιά, νερό ή λάδι από την επιφάνεια όπου θα στερεωθεί ο μιάντας.
- Η μέγιστη δύναμη συγκόλλησης επιτυγχάνεται 24 ώρες μετά από τη στερέωση του μιάντα.



Ελληνικά

(συνεχίζεται από την μπροστινή πλευρά)

Προσδιορισμός των μερών

1 Θήκη πλωτήρα **2** Πλωτήρας
3 Ιμάντας στερέωσης (συνδεδεμένος στον πλωτήρα)
4 Ιμάντας
5 Κούμπωμα σύνδεσης (δεν παρέχεται με το AKA-FL2)

Προδιαγραφές

Πλωτήρας
Διαστάσεις (Περίπου): 83 mm × 63 mm × 73 mm (π/υ/β)
(χωρίς τα προεξέχοντα μέρη)
Περίπου 45 g

Μάζα: Ιμάντας
Διαστάσεις (Περίπου): 36 mm × 8 mm (Διάμετρος × Ύψος)
Μήκος ιμάντα: Περίπου 30 cm

Περιεχόμενα αντικείμενα: Πλωτήρας (1), Θήκη πλωτήρα (1), Ιμάντας στερέωσης (1), Ιμάντας (1), Σύνολο έντυπης τεκμηρίωσης

Ο σχεδιασμός και οι προδιαγραφές υπόκεινται σε αλλαγή χωρίς προειδοποίηση.

Polski

Uwaga dla klientów w krajach stosujących dyrektywy UE

Producent: Sony Corporation, 1-7-1 Konan Minato-ku Tokio, 108-0075 Japonia
Informacje o zgodności produktu z wymaganiami UE: Sony Deutschland GmbH, Hedelfinger Strasse 61, 70327 Stuttgart, Niemcy

Uwagi

- AKA-FL2 należy używać na głębokości wody nieprzekraczającej 3 m.
- Całkowicie usunąć brud, wodę lub olej z powierzchni, do której ma zostać przymocowany przewód linki.
- Maksymalna przyczepność osiągnięta zostaje po 24 godzinach od przymocowania przewodu linki.

Oznaczenie elementów

1 Uchwyt pływaka **2** Pływak
3 Pasek mocujący (podłączony do pływaka)
4 Przewód linki
5 Sprzączka mocująca (nie jest dołączona do AKA-FL2)

Dane techniczne

Pływak	
Wymiary (ok.):	83 mm × 63 mm × 73 mm (sz./wys./gt.) (bez wystających elementów) Ok. 45 g
Przewód linki	
Wymiary (ok.):	36 mm × 8 mm (średnica × wysokość) Długość przewodu: Ok. 30 cm

W zestawie: Pływak (1), uchwyt pływaka (1), Pasek mocujący (1), Przewód linki (1), zestaw drukowanej dokumentacji

Konstrukcja i dane techniczne mogą ulec zmianie bez uprzedzenia.

Slovensky

Poznámka pre zákazníkov v krajinách podliehajúcich smerniciam EÚ
Výrobca: Sony Corporation, 1-7-1 Konan Minato-ku, Tokyo, 108-0075 Japonsko
Zhoda podľa legislatívy EU: Sony Deutschland GmbH, Hedelfinger Strasse 61, 70327 Stuttgart, Nemecko

Poznámky

- Výrobok AKA-FL2 používajte vo vode do hĺbky 3 m.
- Z povrchu, na ktorý mienite nalepiť šnúrku s príchytkou, úplne odstráňte všetku špinu, vodu alebo olej.
- Maximálna priľnavosť sa dosiahne 24 hodín po nalepení šnúrky s príchytkou.

Označenie súčastí

1 držiak plaváka **2** plavák
3 upevňovací remienok (pripojený k plaváku)
4 šnúrka s príchytkou
5 spona na pripojenie (nedodáva sa s výrobkom AKA-FL2)

Technické údaje

plavák	
Rozmery (približne):	83 mm × 63 mm × 73 mm (š / v / h) (bez vyčnievajúcich súčastí) približne 45 g
Hmotnosť:	
Šnúrka s príchytkou	
Rozmery (približne):	36 mm × 8 mm (priemer × výška) Dĺžka šnúrky: Približne 30 cm
Dodané položky:	plavák (1), držiak plaváka (1), upevňovací remienok (1), šnúrka s príchytkou (1), súprava vytlačenej dokumentácie

Vzhľad a technické údaje sa môžu zmeniť bez predchádzajúceho upozornenia.

Magyar

Megjegyzés az EU-s irányleveket követő országokban élő vásárlóink számára
Gyártó: Sony Corporation, 1-7-1 Konan Minato-ku Tokió, 108-0075 Japán
Európai unió's termékbiztonság: Sony Deutschland GmbH, Hedelfinger Strasse 61, 70327 Stuttgart, Németország

Megjegyzések

- Az AKA-FL2 terméket legfeljebb 3 m mély vízben használja.
- Teljesen távolítsa el a szennyeződéseket, vizet vagy olajat arról a részről, ahova a biztosító pánt kerül.
- A biztosító pánt a felragasztását követő 24 óta után éri el maximális tapadóerőt.

A termék részei

1 Úszó tartója **2** Úszó
3 Rögzítő pánt (az úszóhoz erősítve) **4** Biztosítópánt
5 Tartozék csat (nem az AKA-FL2 része)

Műszaki adatok

Úszó	
Méretek (kb.):	83 mm × 63 mm × 73 mm (sz/ma/mé) (a kiálló részek nélkül) Kb. 45 g
Tömeg:	
Biztosító pánt	
Méretek (kb.):	36 mm × 8 mm (átmérő × magasság) Pánt hossza: Kb. 30 cm
A csomag tartalma:	Úszó (1), úszó tartója (1), Rögzítő pánt (1), biztosítópánt (1), nyomtatott dokumentáció

A forma és a műszaki adatok előzetes bejelentés nélkül megváltozhatnak.

Română

Notă pentru clienții din țările care aplică Directivele UE
Producător: Sony Corporation, 1-7-1 Konan Minato-ku Tokyo, 108-0075 Japonia
Pentru conformitatea UE a aparatului: Sony Deutschland GmbH, Hedelfinger Strasse 61, 70327 Stuttgart, Germania

Note

- Utilizați AKA-FL2 în apă cu adâncimea de 3 m sau mai puțin.
- Eliminați complet impuritățile, apa sau uleiul de pe suprafața pe care se va monta cordonul.
- Forța de prindere maximă se obține la 24 de ore după fixarea cordonului.

Identificarea pieselor

1 Suport dispozitiv de plutire **2** Dispozitiv de plutire
3 Bandă de fixare (prinsă pe dispozitivul de plutire)
4 Cordon **5** Cataramă de fixare (nefurnizată cu AKA-FL2)

Specificații

Dispozitiv de plutire	
Dimensiuni (Aprox.):	83 mm × 63 mm × 73 mm (l/l/a) (exclusiv piesele proeminente)
Greutate:	Aprox. 45 g

Cordon
Dimensiuni (Aprox.): 36 mm × 8 mm (diametru × înălțime)
Lungime cordon: Aprox. 30 cm

Articole incluse: Dispozitiv de plutire (1), suport dispozitiv de plutire (1), Bandă de fixare (1), cordon (1), documentație imprimată

Conceptia și specificatiile pot fi modificate fără notificare prealabilă.

Dansk

Bemærkning til kunder i lande, hvor EU-direktiverne gælder
Producent: Sony Corporation, 1-7-1 Konan Minato-ku Tokyo, 108-0075 Japan
Overensstemmelse med EU lovgivning: Sony Deutschland GmbH, Hedelfinger Strasse 61, 70327 Stuttgart, Tyskland

Bemærkninger

- Brug AKA-FL2 i en vanddybde på 3 m eller mindre.
- Fjern fuldstændig alt snavs, vand og olie fra den overflade, hvor snoren skal fastgøres.
- Den maksimale klæbekraft opnås 24 timer efter fastgørelse af snoren.

Identificering af delene

1 Pontonholder **2** ponton
3 Fastgørelsesrem (monteret til pontonen) **4** snor
5 monteringsspænde (følger ikke med AKA-FL2)

Specifikationer

Ponton	
Mål (ca.):	83 mm × 63 mm × 73 mm (b/h/d) (uden de fremspringende dele)
Vægt:	Ca. 45 g
Snor	
Mål (ca.):	36 mm × 8 mm (diameter × højre) Snorlængde: Ca. 30 cm

Medfølgende genstande: Ponton (1), pontonholder (1), Fastgørelsesrem (1), snor (1), trykt dokumentation

Ret til ændring af design og tekniske data uden varsel forbeholdes.

Česky

Upozornění pro zákazníky v zemích, na které se vztahují směrnice ES

Výrobce: Sony Corporation, 1-7-1 Konan Minato-ku Tokyo, 108-0075 Japonsko
Pro technické požadavky dle směrnic EU: Sony Deutschland GmbH, Hedelfinger Strasse 61, 70327 Stuttgart, SRN

Poznámky

- AKA-FL2 používejte ve vodě o hloubce 3 m a menší.
- Z povrchu, na něj bude přilepena šnúrka vodítka, zcela odstráňte všechny nečistoty, vodu či olej.
- Maximální síly adheze bude dosaženo 24 hodin po přilepení šnúrky vodítka.

Popis jednotlivých součástí

1 Držák plováku **2** Plovák
3 Upevňovací řemínek (připojen k plováku)
4 Šnúrka vodítka
5 Připojný držák (není součástí dodávky AKA-FL2)

Technické údaje

Plovák	
Rozměry (přibl.):	83 mm × 63 mm × 73 mm (š/v/h) (bez vyčínajících částí)
Hmotnost:	Přibl. 45 g

Šnúrka vodítka
Rozměry (přibl.): 36 mm × 8 mm (průměr × výška)
Délka šnúrky: Přibl. 30 cm

Součástí balení: Plovák (1), držák plováku (1), Upevňovací řemínek (1), šnúrka vodítka (1), sada tištěné dokumentace

Změna vzhledu a technických údajů je vyhrazena bez předchozího upozornění.

Suomi

Ilmoitus EU-maiden asiakkaille

Valmistaja: Sony Corporation, 1-7-1 Konan Minato-ku Tokyo, 108-0075, Japani
EU vaatimusten mukaisuus: Sony Deutschland GmbH, Hedelfinger Strasse 61, 70327 Stuttgart, Saksa

Huomautuksia

- Käytä mallia AKA-FL2 vedessä, jonka syvyys on 3 m tai vähemmän.
- Poista kaikki lika, vesi ja öljy pinnalta, johon hihnajohto aiotaan kiinnittää.
- Suurin tartuntavoima saavutetaan 24 tunnin kuluttua hihnajohton kiinnittämisen jälkeen.

Osien tunnistus

1 Kellukkeen pidin **2** Kelluke
3 Kiinnityshihna (kiinnitetty kellukkeeseen) **4** Hihnajohto
5 Kiinnityssolki (ei kuulu AKA-FL2:n varusteisiin)

Tekniset tiedot

Kelluke	
Mitat (noin):	83 mm × 63 mm × 73 mm (l/k/s) (lukuun ottamatta ulkonevia osia)
Paino:	Noin 45 g
Hihnajohto	
Mitat (noin):	36 mm × 8 mm (Halkaisija × Korkeus) Johdon pituus: Noin 30 cm
Mukana tulevat tarvikkeet:	Kelluke (1), Kellukkeen pidin (1), Kiinnityshihna (1), hihnajohto (1), painetut asiakirjat

Ulkoasua ja teknisiä ominaisuuksia saatetaan muuttaa ilman ennakoilmoitusta.

Русский

Примечание для клиентов в странах, на которые распространяются Директивы ЕС
Производитель: Sony Corporation, 1-7-1 Konan Minato-ku Tokyo, 108-0075 Japan

Что касается соответствия изделия законодательству ЕС: Sony Deutschland GmbH, Hedelfinger Strasse 61, 70327 Stuttgart, Germany

Примечания

- Использовать AKA-FL2 на глубине воды 3 м или менее.
- Полностью удалите любую грязь, воду или масло с поверхности в том месте, где будет прикреплен шнур поводка.
- Максимальная сила сцепления достигается через 24 часа после прикрепления шнура поводка.

Наименование компонентов

1 Держатель поплавок **2** Поплавок
3 Крепежный ремешок (прикрепленный к поплавку)
4 Шнур поводка
5 Пряжка крепления (не прилагаются к AKA-FL2)

Технические характеристики

Поплавок	
Размеры (Приблиз.):	83 mm × 63 mm × 73 mm (ш/в/г) (не включая выступающие части)
Масса:	Приблиз. 45 г
Шнур поводка	
Размеры (Приблиз.):	36 mm × 8 mm (диаметр × высота) Длина шнура: Приблиз. 30 см

Комплектность поставки: Поплавок (1), держатель поплавок (1), Крепежный ремешок (1), шнур поводка (1), набор печатной документации

Конструкция и технические характеристики могут быть изменены без уведомления.

Изготовитель: Сони Корпорейшн
Адрес: 1-7-1 Конан, Минато-ку, Токио, 108-0075 Япония

Страна-производитель: Китай
Импортер на территории стран Таможенного союзаЗАО «Сони Электроникс», Россия, 123103, Москва, Карамышевский проезд, 6

Организация, уполномоченная принимать претензии от потребителей на территории Казахстана ЗАО «Сони Электроникс» Представительство в Казахстане, 050059, Алматы, улица Иванилова, д. 58

Год и месяц изготовления напечатаны в инструкции по эксплуатации.

中文（繁）

注意

- 請於水深不超過 3 m 之處使用 AKA-FL2。
- 在要安裝牽繩的表面上，徹底清除任何灰塵、水分或油汙。
- 裝上牽繩後 24 小時可達到最大黏著力。

各部名稱

1 浮子夾 **2** 浮子 **3** 固定帶（附著於浮子）
4 牽繩 **5** 連接扣環（未隨附於 AKA-FL2）

規格

浮子	
尺寸（約）：	83 mm × 63 mm × 73 mm（寬/高/深）（不包括突出部份）
質量：	約 45 g
牽繩	
尺寸（約）：	36 mm × 8 mm（直徑 × 高度）繩索長度：約 30 cm

所含物品：浮子（1）、浮子夾（1）、固定帶（1）、牽繩（1）、成套印刷文件

設計和規格有所變更時，恕不另行通知。

中文（簡）

注意

- 請在水深不超過 3 m 的地方使用 AKA-FL2。
- 请将皮带绳安装面上的所有污垢、水分或油分都清除干净。
- 安装好皮带绳 24 小时后，粘合力可达最大值。

部件识别

1 浮漂夹 **2** 浮漂 **3** 固定带（安装在浮漂上）
4 皮带绳
5 连接搭扣（未随 AKA-FL2 一起提供）

规格

浮漂	
尺寸（约）：	83 mm × 63 mm × 73 mm（宽/高/长）（不包括突出部位）
质量：	约 45 g
皮带绳	
尺寸（约）：	36 mm × 8 mm（直径 × 高）
绳长：	约 30 cm

所含物品：浮漂（1）、浮漂夹（1）、固定带（1）、皮带绳（1）、成套印刷文件

设计或规格如有变动，恕不另行通知。

制造商：	索尼公司
总经销商：	索尼（中国）有限公司
总经销商地址：	北京市朝阳区太阳宫中路12号楼冠城大厦701中国（主机）
原产地：	中国（主机）
出版日期：	2013 年 11 月

한국어

주의

- AKA-FL2은 수심 3m 이내에서 사용하십시오.
- 리쉬 코드가 부착될 표면으로부터 먼지, 물 또는 오일을 완전히 제거하십시오.
- 리쉬 코드를 부착한지 24시간이 되면 부착력이 최대로 됩니다.

각 부분 명칭

1 플로트 홀더 **2** 플로트
3 고정 스트랩(플로트에 부착) **4** 리쉬 코드
5 장착 버클(AKA-FL2에는 부속되어 있지 않음)

주요 제원

외형 치수(약): 83 mm × 63 mm × 73 mm (w/h/d)(돌출 부분은 제외)

중량: 약 45 g
리쉬 코드

외형 치수(약): 36 mm × 8 mm (지름 × 높이)

코드 길이: 약 30 cm

동봉품: 플로트 (1), 플로트 홀더 (1), 고정 스트랩 (1), 코드(1), 도큐먼트 세트

디자인 및 주요 제원은 예고없이 변경할 경우가 있습니다.

عربي

ملاحظات

- استخدم AKA-FL2 في ماء بعمق 3 أمتار أو أقل.
- قم بإزالة أية أتربة أو مياه أو زيوت من على السطح الذي تريد تركيب سلك الربط عليه.
- تبلغ قوة الالتصاق أقصاها بعد 24 ساعة من تركيب سلك الربط.

تعريف الأجزاء

1 حامل العوامة **2** العوامة **3** حزام التثبيت (مثبت على العوامة)
4 سلك الربط **5** مشبك التوصيل (غير مرفق مع AKA-FL2)

المواصفات

العوامة	
الأبعاد (تقريباً):	83 مم × 63 مم × 73 مم
عرض/ ارتفاع/ عمق) (بدون الأجزاء البارزة)	
الكتلة:	45 جم تقريباً
سلك الربط	
الأبعاد (تقريباً):	36 مم × 8 مم (القطر × الارتفاع)
طول السلك:	30 سم تقريباً

البند المتضمنة: العوامة (1)، حامل العوامة (1)، حزام التثبيت (1)، سلك الربط (1)، طقم من وثائق مطبوعة

التصميم والمواصفات عرضة للتغيير دون إشعار.