

# ユニバーサルヘッドマウントキット Universal head mount kit Kit de fixation tour de tête universel 通用头戴式套件

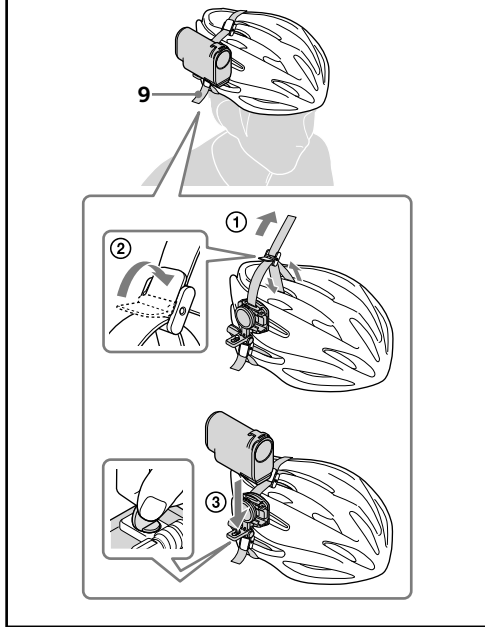
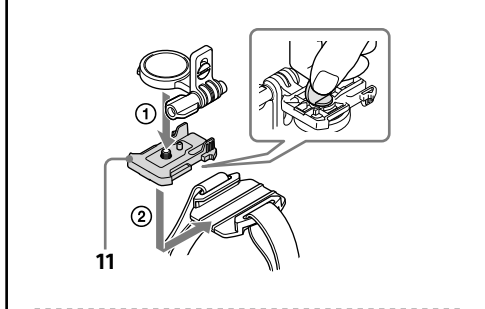
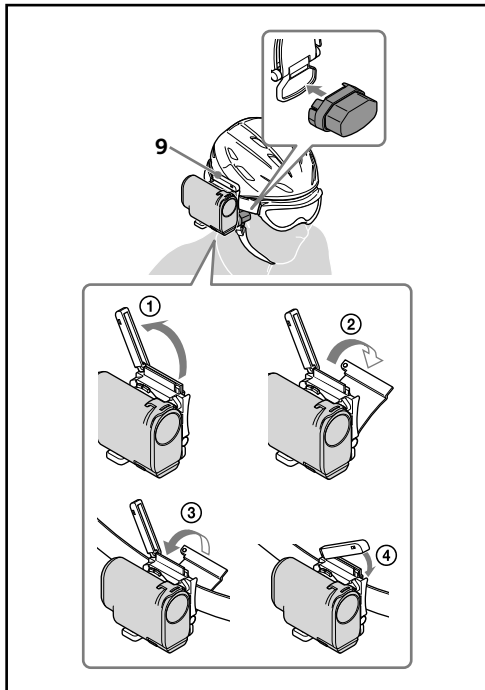
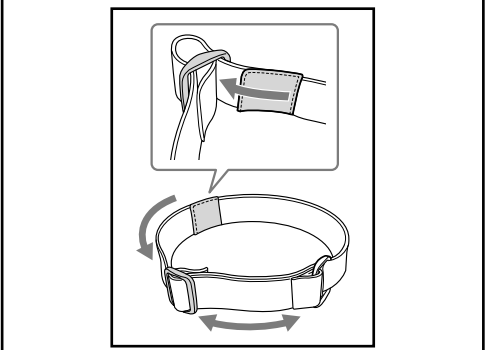
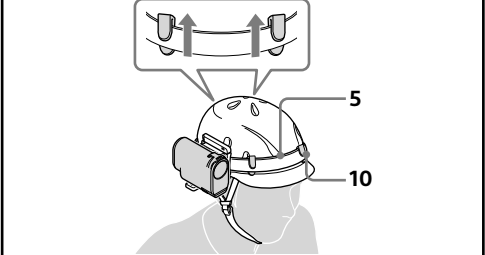
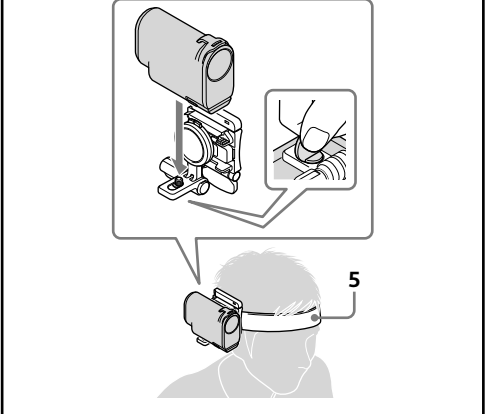
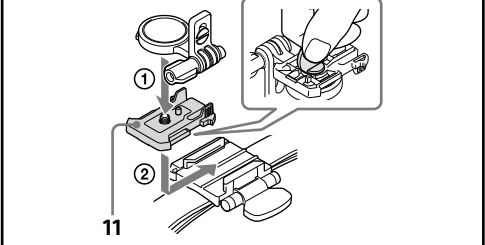
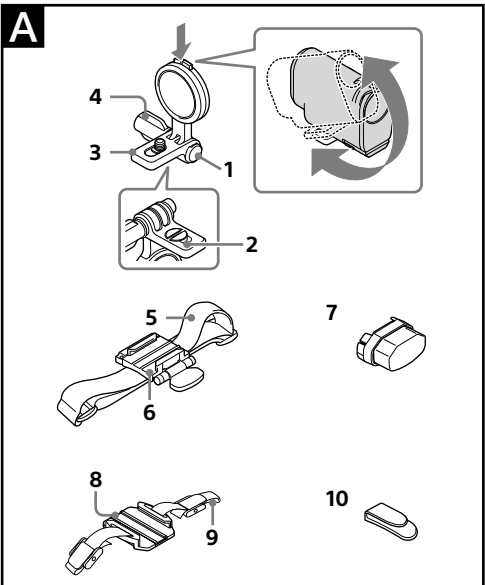
取扱説明書/Operating instructions/Mode d'emploi/Manual de instrucciones/Bedienungsanleitung/Gebruiksaanwijzing/Bruksanvisning/Istruzioni per l'uso/Manual de instruções/Οδηγίες λειτουργίας/Instrukcja obsługi/Návod na obsluhu/Használati útmutató/Instrucțiuni de utilizare/Betjeningsvejledning/Návod k obsluze/Käyttöohjeet/Инструкция по эксплуатации/使用説明書/使用说明书/사용설명서/تعليمات التشغيل

© 2013 Sony Corporation Printed in China  
http://www.sony.net/

**BLT-UHM1**



お買い上げいただきありがとうございます。  
**警告** この取扱説明書には、事故を防ぐための重要な注意事項と製品の取り扱い方を示しています。  
この取扱説明書をよくお読みのうえ、製品を安全にお使いください。お読みになったあとは、いつでも見られるところに必ず保管してください。



**日本語**  
**注意** 下記の注意を守らないとけがをしたり自動車や周辺の物品に損害を与えたりすることがあります。

**子どもの手の届かない場所に設置する**  
はずれた部品を飲み込んだり、落としてけがをしたりするなど、事故の原因となることがあります。

**各部の名前 (A参照)**  
1 ねじキャップ 2 カメラねじ 3 角度調整ベース  
4 ダイヤルねじ A 5 ヘッドバンド 6 ベルトマウント  
7 スタビライザー 8 ベンテッドヘルメットマウント 9 ベルト  
10 アンカー 11 装着パッカル(この製品には同梱していません。)

**主な仕様**  
搭載カメラおよび装着品の総重量 210 g 以下  
ベルトマウント (角度調整ベース取り付け時)  
外形寸法 (約) : 71.7 mm × 87.7 mm × 61.6 mm (幅 / 高さ / 奥行き)  
質量 : 約 115 g  
ベンテッドヘルメットマウント (角度調整ベース取り付け時)  
外形寸法 (約) : 71.4 mm × 71.5 mm × 54.1 mm (幅 / 高さ / 奥行き)  
質量 : 約 75 g  
ヘッドバンド長 (約) : 50 cm ~ 100 cm  
ベルト長 (約) : 70 cm  
同梱物 : ベルトマウント (1)、角度調整ベース (1)、ベンテッドヘルメットマウント (1)、ヘッドバンド (1)、ベルト (1)、アンカー (4)、スタビライザー (1)、印刷物一式

仕様および外観は、改良のため予告なく変更することがありますが、ご了承ください。

よくあるお問い合わせ、窓口受付時間などはホームページをご活用ください。  
<http://www.sony.jp/support/>

**使い方相談窓口**  
フリーダイヤル.....0120-333-020  
携帯電話・PHS・一部のIP電話: 050-3754-9577  
FAX.....0120-333-389

上記番号へ接続後、最初のガイダンスが流れている間に「405」+「#」を押してください。直接、担当窓口へおつなぎします。  
ソニー株式会社 〒108-0075 東京都港区港南1-7-1

**English**  
**Notice for the customers in the countries applying EU Directives**  
Manufacturer: Sony Corporation, 1-7-1 Konan Minato-ku Tokyo, 108-0075 Japan  
For EU product compliance: Sony Deutschland GmbH, Hedelfinger Strasse 61, 70327 Stuttgart, Germany

**Identifying the Parts (See fig. A)**  
1 Screw cap 2 Camera mounting screw 3 Angle adjustment base  
4 Dial screw A 5 Head band 6 Belt mount 7 Stabilizer  
8 Vented helmet mount 9 Belt 10 Anchor  
11 Attachment Buckle (not supplied with the BLT-UHM1)

**Specifications**  
Total weight of camera and mounted accessories  
Maximum 210 g (7.4 oz)  
Belt mount (angle adjustment base attached)  
Dimensions (Approx.): 71.7 mm × 87.7 mm × 61.6 mm (w/h/d)  
(2 7/8 in. × 3 1/2 in. × 2 1/2 in.)  
Mass: Approx. 115 g (4.1 oz)  
Vented helmet mount (angle adjustment base attached)  
Dimensions (Approx.): 71.4 mm × 71.5 mm × 54.1 mm (w/h/d)  
(2 7/8 in. × 2 7/8 in. × 2 1/4 in.)  
Mass: Approx. 75 g (2.7 oz)  
Head band length (Approx.): 50 cm - 100 cm (19 3/4 in. - 39 3/8 in.)  
Belt length (Approx.): 70 cm (27 5/8 in.)  
Included items : Belt mount (1), Angle adjustment base (1), Vented helmet mount (1), Head band (1), Belt (1), Anchor (4), Stabilizer (1), Set of printed documentation  
Design and specifications are subject to change without notice.

**Français**  
**Avis aux consommateurs des pays appliquant les Directives UE**  
Fabricant: Sony Corporation, 1-7-1 Konan Minato-ku Tokyo, 108-0075 Japon  
Pour toute question relative à la conformité des produits dans l'UE: Sony Deutschland GmbH, Hedelfinger Strasse 61, 70327 Stuttgart, Allemagne

**Identification des éléments (voir fig. A)**  
1 Capuchon de vis 2 Vis de fixation pour appareil photo  
3 Base de réglage de l'angle 4 Vis à molette A 5 Tour de tête  
6 Fixation de courroie 7 Stabilisateur  
8 Fixation fendue pour casque 9 Courroie 10 Bride d'ancrage  
11 Boucle de fixation (non fournie avec l'BLT-UHM1)

**Spécifications**  
Poids total de la caméra et des accessoires fixés  
Maximum 210 g (7,4 oz)  
Fixation de courroie (base de réglage de l'angle fixée)  
Dimensions (environ): 71,7 mm × 87,7 mm × 61,6 mm (l/h/p)  
(2 7/8 po. × 3 1/2 po. × 2 1/2 po.)  
Poids: environ 115 g (4,1 oz)  
Fixation fendue pour casque (base de réglage de l'angle fixée)  
Dimensions (environ): 71,4 mm × 71,5 mm × 54,1 mm (l/h/p)  
(2 7/8 po. × 2 7/8 po. × 2 1/4 po.)  
Poids: environ 75 g (2,7 oz)  
Longueur du tour de tête (environ): 50 cm - 100 cm  
(19 3/4 po. - 39 3/8 po.)  
Longueur de la courroie (environ): 70 cm (27 5/8 po.)  
Articles inclus : Fixation de courroie (1), Base de réglage de l'angle (1), Fixation fendue pour casque (1), Tour de tête (1), Courroie (1), Bride d'ancrage (4), Stabilisateur (1), Jeu de documents imprimés

La conception et les spécifications peuvent être modifiées sans préavis.

**Español**  
**Aviso para los clientes de países en los que se aplican las directivas de la UE**  
Fabricante: Sony Corporation, 1-7-1 Konan Minato-ku Tokyo, 108-0075 Japón  
Para la conformidad del producto en la UE: Sony Deutschland GmbH, Hedelfinger Strasse 61, 70327 Stuttgart, Alemania

**Identificación de partes (ver fig. A)**  
1 Tapa del tornillo 2 Tornillo de montaje de la cámara  
3 Base de ajuste de ángulo 4 Tornillo giratorio A  
5 Cinta para la cabeza 6 Base para cinturón 7 Estabilizador  
8 Base para casco con ventilación 9 Cinturón 10 Anclaje  
11 Hebilla de sujeción (no suministrada con el BLT-UHM1)

**Especificaciones**  
Peso total de la cámara y los accesorios instalados  
210 g como máximo  
Base para cinturón (base de ajuste de ángulo acoplada)  
Dimensiones (aprox.): 71,7 mm × 87,7 mm × 61,6 mm (an/al/prf)  
Peso: aprox. 115 g  
Base para casco con ventilación (base de ajuste de ángulo acoplada)  
Dimensiones (aprox.): 71,4 mm × 71,5 mm × 54,1 mm (an/al/prf)  
Peso: aprox. 75 g  
Longitud de la cinta para la cabeza (aprox.): 50 cm - 100 cm  
Longitud del cinturón (aprox.): 70 cm  
Elementos incluidos: Base para cinturón (1), Base de ajuste de ángulo (1), Base para casco con ventilación (1), Cinta para la cabeza (1), Cinturón (1), Anclaje (4), Estabilizador (1), Juego de documentación impresa

El diseño y las especificaciones están sujetos a cambio sin previo aviso.

**Deutsch**  
**Hinweis für Kunden in Ländern, in denen EU-Richtlinien gelten**  
Hersteller: Sony Corporation, 1-7-1 Konan Minato-ku Tokio, 108-0075 Japan  
Für EU Produktkonformität: Sony Deutschland GmbH, Hedelfinger Strasse 61, 70327 Stuttgart, Deutschland

**Identifikation der Teile (siehe Abb. A)**  
1 Schraubenabdeckung 2 Kamerabefestigungsschraube  
3 Winkleinstellbasis 4 Drehschraube A 5 Kopfband  
6 Riemenbefestigung 7 Stabilisator  
8 Helmbefestigung mit Belüftung 9 Riemen 10 Bolzen  
11 Befestigungsschnalle (nicht mit dem BLT-UHM1 mitgeliefert)

**Technische Daten**  
Gesamtgewicht von Kamera und angebrachten Zubehöerteilen  
Maximal 210 g  
Riemenbefestigung (Winkleinstellbasis montiert)  
Abmessungen (ca.): 71,7 mm × 87,7 mm × 61,6 mm (B/H/T)  
Gewicht: ca. 115 g  
Helmbefestigung mit Belüftung (Winkleinstellbasis montiert)  
Abmessungen (ca.): 71,4 mm × 71,5 mm × 54,1 mm (B/H/T)  
Gewicht: ca. 75 g  
Kopfbandlänge (ca.): 50 cm - 100 cm  
Riemenlänge (ca.): 70 cm  
Mitgeliefertes Zubehör: Riemenbefestigung (1), Winkleinstellbasis (1), Helmbefestigung mit Belüftung (1), Kopfband (1), Riemen (1), Bolzen (4), Stabilisator (1), Anleitungen

Änderungen an Design und technischen Daten bleiben ohne vorherige Ankündigung vorbehalten.

**Nederlands**  
**Kennisgeving voor klanten in de landen waar EU-richtlijnen van toepassing zijn**  
Product: Sony Corporation, 1-7-1 Konan Minato-ku Tokyo, 108-0075 Japan  
Voor EU-product conformiteit: Sony Deutschland GmbH, Hedelfinger Strasse 61, 70327 Stuttgart, Duitsland

**Overzicht van de onderdelen (zie afb. A)**  
1 Schroefdoop 2 Cameramontageschroef  
3 Basis voor hoekeaanpassing 4 Spanschroef A 5 Hoofdband  
6 Riembestijging 7 Stabilisator  
8 Bevestiging voor geventileerde helm 9 Riem 10 Anker  
11 Bevestigingsgesp (niet bijgeleverd bij de BLT-UHM1)

**Technische gegevens**  
Totaal gewicht van camera en gemonteerde toebehoren  
Maximaal 210 g  
Riembestijging (basis voor hoekeaanpassing gemonteerd)  
Afmetingen (ongeveer): 71,7 mm × 87,7 mm × 61,6 mm (b/h/d)  
Gewicht: ongeveer 115 g  
Bevestiging voor geventileerde helm (basis voor hoekeaanpassing gemonteerd)  
Afmetingen (ongeveer): 71,4 mm × 71,5 mm × 54,1 mm (b/h/d)  
Gewicht: ongeveer 75 g

Langte van hoofdband (ongeveer): 50 cm - 100 cm  
Langte van riem (ongeveer): 70 cm  
Bijgeleverde toebehoren: Riembestijging (1), Basis voor hoekeaanpassing (1), Bevestiging voor geventileerde helm (1), Hoofdband (1), Riem (1), Anker (4), Stabilisator (1), Handleiding en documentatie

Wijzigingen in ontwerp en technische gegevens voorbehouden, zonder kennisgeving.

**Svenska**  
**Ämärkning för kunder i de länder som följer EU-direktiv**  
Tillverkare: Sony Corporation, 1-7-1 Konan Minato-ku Tokyo, 108-0075 Japan  
För EU:s produktöverensstämmelse: Sony Deutschland GmbH, Hedelfinger Strasse 61, 70327 Stuttgart, Tyskland

**Delarnas namn (se fig. A)**  
1 Skruvhylsa 2 Kameramonteringskrav 3 Vinkeljusteringsbas  
4 Rattskruv A 5 Huvudband 6 Bältesfäste 7 Stabilisator  
8 Hjälmsfäste 9 Bälte 10 Förankring  
11 Fästspänne (medföljer inte med BLT-UHM1)

**Specifikationer**  
Total vikt för kamera och monterade tillbehör  
Högst 210 g  
Bältesfäste (vinkeljusteringsbas monterad)  
Storlek (ca.): 71,7 mm × 87,7 mm × 61,6 mm (b/h/d)  
Vikt: ca. 115 g  
Hjälmsfäste (vinkeljusteringsbas monterad)  
Storlek (ca.): 71,4 mm × 71,5 mm × 54,1 mm (b/h/d)  
Vikt: ca. 75 g  
Huvudband längd (ca.): 50 cm - 100 cm  
Bälte längd (ca.): 70 cm  
Inkluderade artiklar: Bältesfäste (1), Vinkeljusteringsbas (1), Hjälmsfäste (1), Huvudband (1), Bälte (1), Förankring (4), Stabilisator (1), Uppställning tryckt dokumentation

Utförande och specifikationer kan ändras utan föregående meddelande.

**Italiano**  
**Avviso per i clienti residenti nei paesi che applicano le direttive UE**  
Produttore: Sony Corporation, 1-7-1 Konan Minato-ku Tokyo, 108-0075 Giappone  
Per la conformità del prodotto in ambito UE: Sony Deutschland GmbH, Hedelfinger Strasse 61, 70327 Stuttgart, Germania

**Identificazione delle parti (vedere fig. A)**  
1 Tappo a vite 2 Vite di montaggio videocamera  
3 Base di regolazione angolo 4 Vite quadrante A  
5 Fascia per la testa 6 Fissaggio della cinghia 7 Regolatore  
8 Fissaggio del casco ventilato 9 Cinghia 10 Ancora  
11 Fermaglio per attacco (non in dotazione con BLT-UHM1)

**Caratteristiche tecniche**  
Peso totale dell'apparecchio e degli accessori montati  
Massimo 210 g  
Fissaggio della cinghia (base di regolazione angolo applicata)  
Dimensioni (circa): 71,7 mm × 87,7 mm × 61,6 mm (l/a/p)  
Peso: circa 115 g  
Fissaggio del casco ventilato (base di regolazione angolo applicata)  
Dimensioni (circa): 71,4 mm × 71,5 mm × 54,1 mm (l/a/p)  
Peso: circa 75 g  
Lunghezza fascia per la testa (circa): 50 cm - 100 cm  
Lunghezza cinghia (circa): 70 cm  
Accessori inclusi: Fissaggio della cinghia (1), Base di regolazione angolo (1), Fissaggio del casco ventilato (1), Fascia per la testa (1), Cinghia (1), Ancora (4), Regolatore (1), Corredo di documentazione stampata

Disegno e caratteristiche tecniche sono soggetti a modifiche senza preavviso.

**Português**  
**Nota para os clientes nos países que apliquem as Directivas da UE**  
Fabricante: Sony Corporation, 1-7-1 Konan Minato-ku Tokyo, 108-0075 Japão  
Para a conformidade dos produtos na EU: Sony Deutschland GmbH, Hedelfinger Strasse 61, 70327 Stuttgart, Alemanha

**Identificar as peças (Ver fig. A)**  
1 Tampa do parafuso 2 Parafuso de montagem da câmara  
3 Base de ajuste do ângulo 4 Parafuso A do botão  
5 Aro para a cabeça 6 Suporte para correia 7 Estabilizador  
8 Suporte para capacete ventilado 9 Correia 10 Fixação  
11 Fecho de fixação (não fornecido com a BLT-UHM1)

**Características técnicas**  
Peso total da câmara e acessórios montados  
Máximo 210 g  
Suporte para correia (fixo na base de ajuste do ângulo)  
Dimensões (Aprox.): 71,7 mm × 87,7 mm × 61,6 mm (l/a/p)  
Peso: Aprox. 115 g  
Suporte para capacete ventilado (fixo na base de ajuste do ângulo)  
Dimensões (Aprox.): 71,4 mm × 71,5 mm × 54,1 mm (l/a/p)  
Peso: Aprox. 75 g  
Comprimento do aro para a cabeça (Aprox.): 50 cm - 100 cm  
Comprimento da correia (Aprox.): 70 cm  
Itens incluídos: Suporte para correia (1), Base de ajuste do ângulo (1), Suporte para capacete ventilado (1), Aro para a cabeça (1), Correia (1), Fixação (4), Estabilizador (1), Documentos impressos

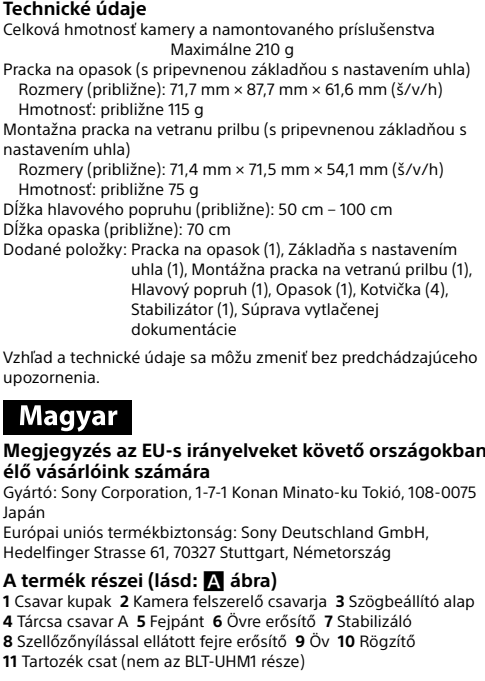
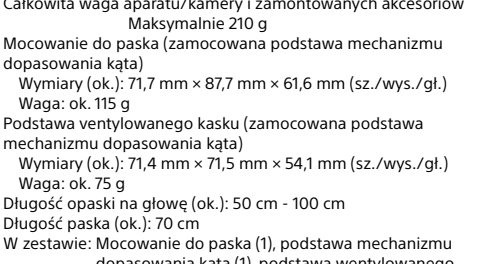
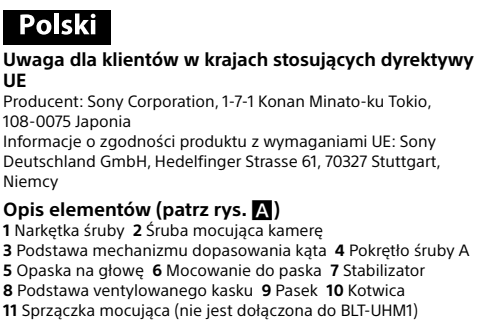
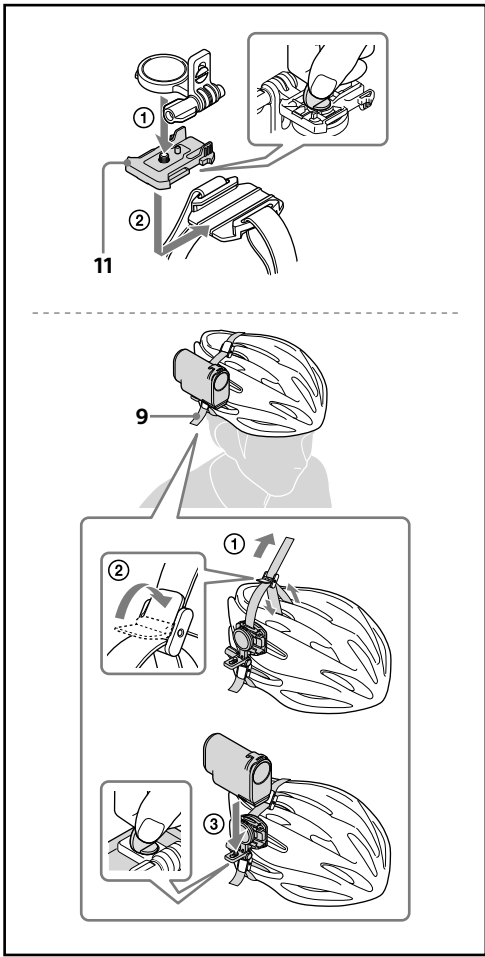
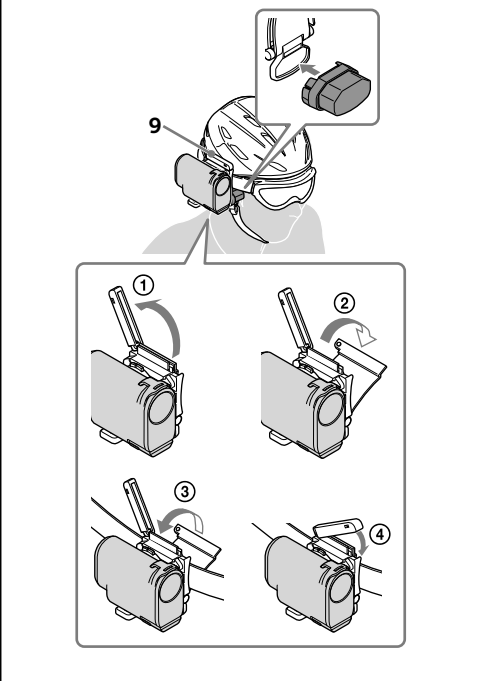
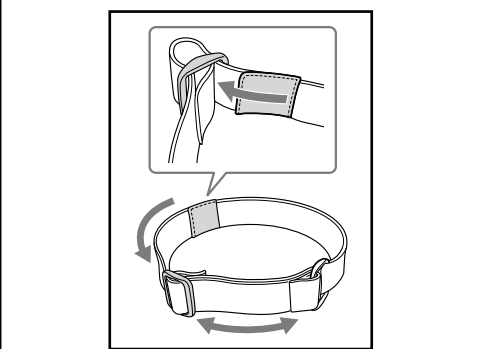
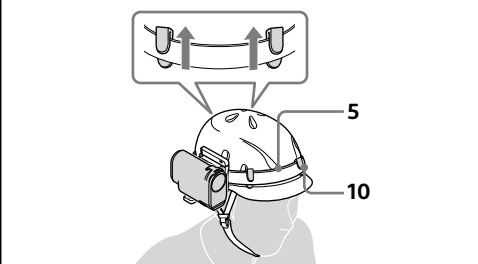
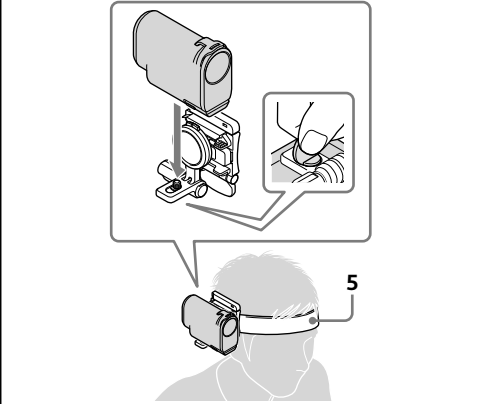
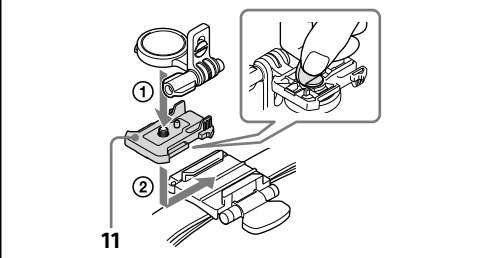
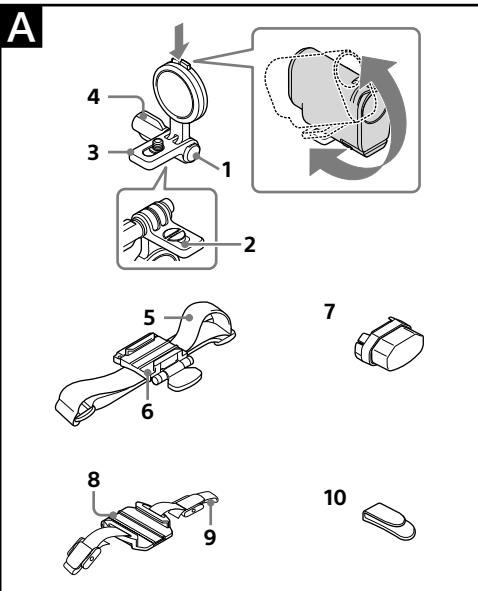
O design e as características técnicas estão sujeitos a alterações sem aviso prévio.

**Ελληνικά**  
**Σημείωση για τους πελάτες στις χώρες που ισχύουν οι οδηγίες της Ε.Ε.**  
Κατασκευαστής: Sony Corporation, 1-7-1 Konan Minato-ku Tokyo, 108-0075 Ιαπωνία  
Συμμόρφωση Προϊόντος με νομοθεσία Ε.Ε.: Sony Deutschland GmbH, Hedelfinger Strasse 61, 70327 Stuttgart, Γερμανία

**Προσδιορισμός των μερών (Βλ. εικ. Α)**  
1 Καπάκι βίδας 2 Βίδα τοποθέτησης κάμερας  
3 Βάση προσαρμογής κλίσης 4 Ρυθμιζόμενη βίδα Α  
5 Ϊμάντας κεφαλιού 6 Εξάρτημα στερέωσης στη ζώνη  
7 Σταθεροποιητής 8 Εξάρτημα στερέωσης σε αεριζόμενο κράνος 9 Ζώνη 10 Αγκιστρο  
11 Κούμπωμα σύνδεσης (δεν παρέχεται με το BLT-UHM1)

**Προδιαγραφές**  
Συνολικό βάρος κάμερας και τοποθετημένων εξαρτημάτων  
Μέγιστο 210 g  
Εξάρτημα στερέωσης στη ζώνη (με τη βάση προσαρμογής κλίσης συνδεδεμένη)  
Διαστάσεις (Περίπου): 71,7 mm × 87,7 mm × 61,6 mm (π/υ/Β)  
Μάζα: Περίπου 115 g  
Εξάρτημα στερέωσης σε αεριζόμενο κράνος (με τη βάση προσαρμογής κλίσης συνδεδεμένη)  
Διαστάσεις (Περίπου): 71,4 mm × 71,5 mm × 54,1 mm (π/υ/Β)  
Μάζα: Περίπου 75 g  
Μήκος ιμάντα κεφαλιού (Περίπου): 50 cm - 100 cm  
Μήκος ζώνης (Περίπου): 70 cm  
Περιεχόμενα αντικείμενα: Εξάρτημα στερέωσης στη ζώνη (1), Βάση προσαρμογής κλίσης (1), Εξάρτημα στερέωσης σε αεριζόμενο κράνος (1), Ιμάντας κεφαλιού (1), Ζώνη (1), Αγκιστρο (4), Σταθεροποιητής (1), Σύνολο έντυπης τεκμηρίωσης

Ο σχεδιασμός και οι προδιαγραφές υπόκεινται σε αλλαγή χωρίς προειδοποίηση.



## Română

### Notă pentru clienții din țările care aplică Directivele UE

Producător: Sony Corporation, 1-7-1 Konan Minato-ku Tokyo, 108-0075 Japonia  
 Pentru conformitatea UE a aparatului: Sony Deutschland GmbH, Hedelfinger Strasse 61, 70327 Stuttgart, Germania

### Identificarea pieselor (vezi fig. A)

- 1 Capac filetat 2 Șurub pentru montarea camerei  
 3 Bază reglare unghi 4 Șurub de rotire A 5 Bandă de cap  
 6 Suport de montare pentru curea 7 Stabilizator  
 8 Suport de montare pentru cască ventilată 9 Curea 10 Clemă  
 11 Cataramă de fixare (nefurnizată cu BLT-UHM1)

### Specificații

Greutatea totală a camerei și a accesoriilor montate  
 Maximum 210 g  
 Suport de montare pentru curea (cu baza reglare unghi atașată)  
 Dimensiuni (Aprox.): 71,7 mm × 87,7 mm × 61,6 mm (l/i/a)  
 Greutate: Aprox. 115 g  
 Suport de montare pentru cască ventilată (cu baza reglare unghi atașată)  
 Dimensiuni (Aprox.): 71,4 mm × 71,5 mm × 54,1 mm (l/i/a)  
 Greutate: Aprox. 75 g  
 Lungime bandă de cap (Aprox.): 50 cm - 100 cm  
 Lungime curea (Aprox.): 70 cm  
 Articole incluse: Suport de montare pentru curea (1), Bază reglare unghi (1), Suport de montare pentru cască ventilată (1), Bandă de cap (1), Curea (1), Clemă (4), Stabilizator (1), documentație imprimată

Conceptia și specificațiile pot fi modificate fără notificare prealabilă.

## Dansk

### Bemærkning til kunder i lande, hvor EU-direktiverne gælder

Producent: Sony Corporation, 1-7-1 Konan Minato-ku Tokyo, 108-0075 Japan  
 Overensstemmelse med EU lovgivning: Sony Deutschland GmbH, Hedelfinger Strasse 61, 70327 Stuttgart, Tyskland

### Identificering af delene (se fig. A)

- 1 Skruelæg 2 Skrue til montering på kamera  
 3 Vinkeljusteringsbase 4 Drejeskrue A 5 Pandebånd  
 6 Bæltemontering 7 Stabilisator  
 8 Montering til ventileret hjelm 9 Bælte 10 Anker  
 11 monteringspænde (følger ikke med BLT-UHM1)

### Specifikationer

Vægt i alt af kameraet og monteret tilbehør  
 Maksimalt 210 g  
 Bæltemontering (vinkeljusteringsbase monteret)  
 Mål (ca.): 71,7 mm × 87,7 mm × 61,6 mm (b/h/d)  
 Vægt: ca. 115 g  
 Montering til ventileret hjelm (vinkeljusteringsbase monteret)  
 Mål (ca.): 71,4 mm × 71,5 mm × 54,1 mm (b/h/d)  
 Vægt: ca. 75 g  
 Længde på pandebånd (ca.): 50 cm - 100 cm  
 Længde på bælte (ca.): 70 cm  
 Medfølgende genstande: Bæltemontering (1), Vinkeljusteringsbase (1), Montering til ventileret hjelm (1), Pandebånd (1), Bælte (1), Anker (4), Stabilisator (1), trykt dokumentation

Ret til ændring af design og tekniske data uden varsel forbeholdes.

## Česky

### Upozornění pro zákazníky v zemích, na které se vztahují směrnice ES

Výrobce: Sony Corporation, 1-7-1 Konan Minato-ku Tokyo, 108-0075 Japonsko  
 Pro technické požadavky dle směrnic EU: Sony Deutschland GmbH, Hedelfinger Strasse 61, 70327 Stuttgart, SRN

### Popis jednotlivých součástí (viz obr. A)

- 1 Hlavice šroubu 2 Šroub na připevnění kamery  
 3 Podstavec s nastavením úhlu 4 Otočný šroub A  
 5 Popruh na hlavu 6 Upevnění na pás 7 Stabilizátor  
 8 Upevnění na odvětrávanou helmu 9 Pás 10 Ukotvení  
 11 Připojný držák (není součástí dodávky BLT-UHM1)

### Technické údaje

Celková hmotnost kamery a nasazeného příslušenství  
 Maximálně 210 g  
 Upevnění na pás (s nasazeným podstavcem s nastavením úhlu)  
 Rozměry (přibl.): 71,7 mm × 87,7 mm × 61,6 mm (š/v/h)  
 Hmotnost: přibl. 115 g  
 Upevnění na odvětrávanou helmu (s nasazeným podstavcem s nastavením úhlu)  
 Rozměry (přibl.): 71,4 mm × 71,5 mm × 54,1 mm (š/v/h)  
 Hmotnost: přibl. 75 g  
 Délka popruhu na hlavu (přibl.): 50 cm - 100 cm  
 Délka pásu (přibl.): 70 cm  
 Součástí balení: Upevnění na pás (1), podstavec s nastavením úhlu (1), upevnění na odvětrávanou helmu (1), popruh na hlavu (1), pás (1), ukotvení (4), stabilizátor (1), sada tištěné dokumentace

Změna vzhledu a technické údaje je vyhrazena bez předchozího upozornění.

## Suomi

### Ilmoitus EU-maiden asiakkaille

Valmistaja: Sony Corporation, 1-7-1 Konan Minato-ku Tokyo, 108-0075, Japani  
 EU vaatimusten mukaisuus: Sony Deutschland GmbH, Hedelfinger Strasse 61, 70327 Stuttgart, Saksa

### Osien tunnistus (kato kuva A)

- 1 Ruuvin suoju 2 Kameran kiinnitysuuvi 3 Kulmasäädön jalusta  
 4 Käätöruuvi A 5 Päänauha 6 Vyökiinnitys 7 Vakain  
 8 Reiällinen kypärän kiinnitys 9 Vyö 10 Haka  
 11 Kiinnitysolki (ei kuulu BLT-UHM1:n varusteisiin)

### Tekniset tiedot

Kameran ja asennettujen varusteiden kokonaispaino  
 Maksimi 210 g  
 Vyökiinnitys (kulmasäädön jalusta kiinnitettyinä)  
 Mitat (noin): 71,7 mm × 87,7 mm × 61,6 mm (l/k/s)  
 Paino: noin 115 g  
 Reiällinen kypärän kiinnitys (kulmasäädön jalusta kiinnitettyinä)  
 Mitat (noin): 71,4 mm × 71,5 mm × 54,1 mm (l/k/s)  
 Paino: noin 75 g  
 Päänauhan pituus (noin): 50 cm - 100 cm  
 Vyön pituus (noin): 70 cm  
 Mukana tulevat tarvikkeet: Vyökiinnitys (1), Kulmasäädön jalusta (1), Reiällinen kypärän kiinnitys (1), Päänauha (1), Vyö (1), Haka (4), Vakain (1), painetut asiakirjat

Ulkoasua ja teknisiä ominaisuuksia saatetaan muuttaa ilman ennakkoilmoitusta.

## Русский

### Примечание для клиентов в странах, на которые распространяются Директивы ЕС

Данное изделие произведено непосредственно или от имени Sony Corporation, 1-7-1 Konan Minato-ku Tokyo, 108-0075 Japan. Все запросы, касающиеся соответствия данного изделия законодательству Европейского Союза, следует направлять авторизованному представителю, компании Sony Deutschland GmbH, Hedelfinger Strasse 61, 70327 Stuttgart, Germany. По любым вопросам обслуживания и гарантии, пожалуйста, обращайтесь по адресам, указанным в соответствующих сопроводительных документах или гарантийном талоне документах.

### Наименование компонентов (см. рис. A)

- 1 Заглушка 2 Крепежный винт камеры  
 3 Основание для регулировки угла 4 Микрометрический винт A 5 Стяжка для головы 6 Крепление для ремня  
 7 Стабилизатор 8 Крепление для кобухи с вентиляционными отверстиями 9 Ремень 10 Якорь  
 11 Пряжка крепления (не прилагаются к BLT-UHM1)

### Технические характеристики

Общий вес камеры и установленных аксессуаров  
 Максимум 210 г

Крепление для ремня (основание для регулировки угла прилагается)

Размеры (Приблиз.): 71,7 мм × 87,7 мм × 61,6 мм (ш/в/г)  
 Масса: Приблиз. 115 г

Крепление для кобухи с вентиляционными отверстиями (основание для регулировки угла прилагается)

Размеры (Приблиз.): 71,4 мм × 71,5 мм × 54,1 мм (ш/в/г)  
 Масса: Приблиз. 75 г

Длина стяжки для головы (Приблиз.): 50 см - 100 см  
 Длина ремня (Приблиз.): 70 см

Комплектность поставки: Крепление для ремня (1), Основание для регулировки угла (1), Крепление для кобухи с вентиляционными отверстиями (1), Стяжка для головы (1), Ремень (1), Якорь (4), Стабилизатор (1), Набор печатной документации

Конструкция и технические характеристики могут быть изменены без уведомления.

Изготовитель: Сони Корпорейшн  
 Адрес: 1-7-1 Конан, Минато-ку, Токио, 108-0075 Япония

Страна-производитель: Китай  
 Импортер на территории РФ и название и адрес организации, расположенной на территории РФ, уполномоченной принимать претензии от пользователей: ЗАО "Сони Электроникс", 123103, Москва, Карамышевский проезд, 6, Россия

Год и месяц изготовления напечатаны в инструкции по эксплуатации.

## 中文 (繁)

### 識別部件 (請參閱圖A)

- 1 螺絲蓋 2 照相機安裝螺絲 3 角度調節底座 4 旋轉螺絲A  
 5 頭帶 6 頭帶固定裝置 7 穩定帶 8 通風頭盔固定裝置  
 9 緊固帶 10 固定夾 11 連接扣環 (未隨附於BLT-UHM1)

規格  
 相機及安裝配件的總重  
 最重210 g  
 頭帶固定裝置 (已安裝角度調節底座時)  
 尺寸 (約) : 71.7 mm × 87.7 mm × 61.6 mm (寬/高/深)  
 質量: 約115 g  
 通風頭盔固定裝置 (已安裝角度調節底座時)  
 尺寸 (約) : 71.4 mm × 71.5 mm × 54.1 mm (寬/高/深)  
 質量: 約75 g  
 頭帶長度 (約) : 50 cm - 100 cm  
 緊固帶長度 (約) : 70 cm  
 所含物品: 頭帶固定裝置 (1)、角度調節底座 (1)、通風頭盔固定裝置 (1)、頭帶 (1)、緊固帶 (1)、固定夾 (4)、穩定帶 (1)、成套印刷文件

設計和規格有所變更時, 恕不另行通知。

## 中文 (簡)

### 部件识别 (见图A)

- 1 螺钉帽 2 相机安装螺丝 3 角度调节底座  
 4 度盘螺钉A 5 头带 6 头带固定装置  
 7 稳定带 8 通风头盔固定装置 9 紧固带  
 10 固定夹  
 11 连接搭扣 (未随BLT-UHM1一起提供)

规格  
 相机及所安装附件的总重量  
 最大210 g  
 头带固定装置 (已安装角度调节底座时)  
 尺寸 (约) : 71.7 mm × 87.7 mm × 61.6 mm (宽/高/长)  
 质量: 约115 g  
 通风头盔固定装置 (已安装角度调节底座时)  
 尺寸 (约) : 71.4 mm × 71.5 mm × 54.1 mm (宽/高/长)  
 质量: 约75 g  
 头带长度 (约) : 50 cm - 100 cm  
 紧固带长度 (约) : 70 cm  
 所含物品: 头带固定装置 (1)、角度调节底座 (1)、通风头盔固定装置 (1)、头带 (1)、紧固带 (1)、固定夹 (4)、稳定带 (1)、成套印刷文件

设计或规格如有变动, 恕不另行通知。

制造商 : 索尼公司  
 总经销商 : 索尼(中国)有限公司  
 总经销商地址 : 北京市朝阳区  
 太阳宫中路12号楼  
 冠城大厦701  
 原产地 : 中国 (主机)  
 出版日期 : 2013年11月

制造商 : 索尼公司  
 总经销商 : 索尼(中国)有限公司  
 总经销商地址 : 北京市朝阳区  
 太阳宫中路12号楼  
 冠城大厦701  
 原产地 : 中国 (主机)  
 出版日期 : 2013年11月

## 한국어

### 각 부분 명칭(그림 A 참조)

- 1 나사 캡 2 카메라 마운팅 나사 3 각도 조정 받침대 4 다이얼 나사 A  
 5 헤드 밴드 6 밴드 마운트 7 스테블라이저 8 밴티드 헬멧 마운트  
 9 벨트 10 앵커  
 11 장착 버클(BLT-UHM1에는 부속되어 있지 않음)

### 주요 제한

카메라 및 장착된 액세서리의 총중량  
 최대 210 g  
 밴트 마운트(각도 조정 받침대 부착됨)  
 외형 치수(약): 71.7 mm × 87.7 mm × 61.6 mm (w/h/d)  
 중량: 약 115 g  
 밴티드 헬멧 마운트(각도 조정 받침대 부착됨)  
 외형 치수(약): 71.4 mm × 71.5 mm × 54.1 mm (w/h/d)  
 중량: 약 75 g  
 헤드 밴드 길이(약): 50 cm - 100 cm  
 벨트 길이(약): 70 cm  
 동봉품: 밴트 마운트(1), 각도 조정 받침대(1), 밴티드 헬멧 마운트(1), 헤드 밴드(1), 벨트(1), 앵커(4), 스테블라이저(1), 도큐먼트 세트

디자인 및 주요 제한은 예고없이 변경할 경우가 있습니다.

## عربي

تعريف الأجزاء (انظر الشكل A)  
 1 غطاء البرغي 2 برغي تركيب الكاميرا 3 قاعدة ضبط الزاوية  
 4 برغي القرص 5 حزام الرأس 6 حامل الحزام 7 مثبت  
 8 حامل الخوذة المزودة بفتحة تهوية 9 حزام 10 خنطاف تثبيت  
 11 مشبك التوصيل (غير مرفق مع BLT-UHM1)

المواصفات  
 الوزن الإجمالي للكاميرا والكماليات المركبة عليها  
 الوزن الأقصى 210 جرام  
 حامل الحزام (قاعدة ضبط الزاوية مرفقة)  
 الأبعاد (تقريبًا): 71.7 × 87.7 × 61.6 مم (عرض/ارتفاع/عمق)  
 الكتلة: تقريبًا 115 جرام  
 حامل الخوذة المزودة بفتحة تهوية (قاعدة ضبط الزاوية مرفقة)  
 الأبعاد (تقريبًا): 71.4 × 71.5 × 54.1 مم (عرض/ارتفاع/عمق)  
 الكتلة: تقريبًا 75 جرام  
 طول شريط الرأس (تقريبًا): 50 سم إلى 100 سم  
 طول الحزام (تقريبًا): 70 سم  
 البند المتضمنة: حامل الحزام (1)، قاعدة ضبط الزاوية (1)، حامل الخوذة المزودة بفتحة تهوية (1)، شريط الرأس (1)، حزام (1)، خنطاف تثبيت (4)، مثبت (1)، طقم من وثائق مطبوعة

التصميم والمواصفات عرضة للتغيير دون إشعار.

A forma és a műszaki adatok előzetes bejelentés nélkül megváltozhatnak.