



РУССКИЙ

УКРАЇНСЬКА

ҚАЗАҚ ТІЛІ

ENGLISH

РУКОВОДСТВО ВЛАДЕЛЬЦА Сверхмощная Hi-Fi минисистема

Пожалуйста, внимательно прочтите данное руководство перед началом эксплуатации и сохраните его для дальнейшего использования.

CM9730 (CM9730, CMS9730F)



MFL67892668

Информация по технике безопасности



ВНИМАНИЕ
Не открывать, опасность удара электрическим током



ВНИМАНИЕ: ВО ИЗБЕЖАНИЕ ПОРАЖЕНИЯ ЭЛЕКТРИЧЕСКИМ ТОКОМ НЕ СНИМАЙТЕ КОРПУС (ИЛИ ЗАДНЮЮ ЧАСТЬ). ЗАПРЕЩАЕТСЯ САМОСТОЯТЕЛЬНЫЙ РЕМОНТ ДЕТАЛЕЙ. ОБРАТИТЕСЬ В СЛУЖБУ СЕРВИСА.



Символ молнии в треугольнике означает, что в корпусе находятся неизолированные детали под напряжением, представляющие опасность поражения электрическим током.



Восклицательный знак в треугольнике обращает внимание пользователя на наличие важной информации по использованию (ремонту) в сопроводительной документации к устройству.

ВНИМАНИЕ: НЕ ПОДВЕРГАЙТЕ УСТРОЙСТВО ВОЗДЕЙСТВИЮ ВЛАГИ ВО ИЗБЕЖАНИЕ ПОЖАРА ИЛИ ПОРАЖЕНИЯ ЭЛЕКТРИЧЕСКИМ ТОКОМ.

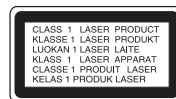
ВНИМАНИЕ: Запрещается устанавливать устройство в ограниченном пространстве, например, в книжном шкафу и т.п.

ВНИМАНИЕ: Не допускается попадание капель или брызг воды на устройство. Не располагайте на устройстве предметы, наполненные водой (например, вазы).

ВНИМАНИЕ: Не допускается перекрывание вентиляционных отверстий. Установка аппаратуры должна производиться в соответствии с инструкциями изготовителя.

Прорези и отверстия в корпусе предназначены для вентиляции, обеспечивающей надлежащие рабочие условия и предохраняющей от перегрева. Категорически не допускается перекрывание отверстий за счет размещения аппаратуры на кровати, диване, ковре или других аналогичных поверхностях. Не допускается размещение аппаратуры во встроенной

мебели наподобие книжного шкафа или стойки за исключением обеспечения надлежащей вентиляции или прямых указаний изготовителя.



ВНИМАНИЕ: В целях надлежащего использования устройства внимательно прочтите и сохраните данное руководство пользователя. Для проведения ремонта обращайтесь в авторизованный сервисный центр. Применение иных пультов управления, настроек и режимов работы, чем те, что указаны ниже, может привести к появлению вредного радиационного излучения. Для предотвращения прямого облучения лазерным пучком запрещается открывать корпус изделия.

МЕРЫ ПРЕДОСТОРОЖНОСТИ, связанные со шнуром питания

Для большинства приборов рекомендуется размещение на отдельной электрической цепи. То есть на цепи с одной розеткой, питающей исключительно данное устройство и не имеющей дополнительных розеток или разветвлений. См. страницу технических параметров данного руководства пользователя. Не перегружайте стенные розетки. Перегруженные, поврежденные, неплотно закрепленные стенные розетки, удлинители, потертые шнуры питания, провода с поврежденной или растрескавшейся изоляцией могут представлять опасность. Любой из перечисленных фактов может стать причиной поражения электрическим током или пожара. Периодически проверяйте состояние шнура устройства. При наличии следов повреждения пользование устройством необходимо прекратить, шнур отсоединить и обратиться за его заменой в авторизованный сервисный центр. Избегайте механического воздействия на шнур питания: скручивания, сгибания, защемления дверью, частого наступания. Обращайте особое внимание на разъемы, стенные розетки и места выхода шнура из устройства. Для отключения питания от сети потяните за штепсель шнура сетевого питания. Устройство должно быть установлено так, чтобы штепсель находился в зоне быстрого доступа.

Устройство оборудовано переносной батареей или аккумулятором.

Безопасный способ извлечь батарею или аккумулятор из оборудования: Извлеките старую батарею или аккумулятор, при сборке повторите действия в обратном порядке. Для предотвращения загрязнения окружающей среды и возможного нанесения вреда людям и животным старые батареи или аккумулятор необходимо поместить в соответствующие контейнеры на пунктах сбора мусора. Не выбрасывайте батареи или аккумуляторы вместе с другим мусором. Рекомендуется использовать местные бесплатные службы по утилизации батарей и аккумуляторов. Аккумулятор не следует подвергать воздействию тепла, например, воздействию прямого солнечного света, огня и подобных источников.

Утилизация старого оборудования



1. Символ перечеркнутого мусорного бака свидетельствует о том, что изделие подпадает под действие Европейской Директивы 2002/96/ЕС.
2. Все электрические и электронные изделия должны быть утилизированы отдельно от бытовых отходов через специальные пункты сбора, обозначенные властями.
3. Правильная утилизация старого оборудования предотвратит возможное отрицательное воздействие на окружающую среду и здоровье человека.
4. Более подробную информацию об утилизации старого оборудования можно получить в городской администрации, службе по утилизации отходов или магазине, где было куплено изделие.

Утилизация старых батарей и аккумуляторов



1. Символ на батарее или аккумуляторе, изображающий перечеркнутое мусорное ведро на колесах, означает, что на изделие распространяется Директива 2006/66/ЕС.
2. Данный символ может быть совмещен со значком химического элемента: ртути (Hg), кадмия (Cd) или свинца (Pb), если батарея содержит более 0,0005% ртути, 0,002% кадмия или 0,004% свинца.
3. Все аккумуляторы и батареи следует утилизировать отдельно от бытового мусора, в специальных местах сбора, назначенных правительственными или местными органами власти.
4. Правильная утилизация старых батарей и аккумуляторов поможет предотвратить потенциально вредное воздействие на окружающую среду и здоровье человека.
5. Для получения более подробных сведений об утилизации батарей и аккумуляторов обратитесь в администрацию города, службу, занимающуюся утилизацией или в магазин, где был приобретен продукт.

Содержание

1 Начало работы

- 2 Информация по технике безопасности
- 6 Уникальные характеристики
- 6 Дополнительные принадлежности
- 7 Требования к воспроизводимым файлам
- 7 – Требование к музыкальным файлам MP3/WMA
- 7 – Совместимые USB-устройства
- 7 – Требования к USB-устройству
- 8 Пульт ДУ
- 10 Передняя панель
- 12 Задняя панель

2 Подключение

- 13 Подключение к динамикам
- 13 – Подключение высокочастотных динамиков к аппарату
- 13 – Присоединение низкочастотных динамиков к аппарату
- 14 – Подключение кабелей освещения громкоговорителя к аппарату
- 15 Подключение дополнительного оборудования
- 15 – Подключение к гнездам AUX IN
- 15 – Подключение к гнезду PORT. IN
- 16 – Подключение USB
- 16 – Подключение антенны

3 Эксплуатация

- 17 Основные операции
- 17 – Работа с CD/USB
- 17 – Выбор папки и файла MP3/WMA
- 18 – Удаление файла MP3/WMA
- 19 Эффект воспроизведения
- 19 – Воспроизведение с эффектом SMART DJ
- 20 – DJ эффект
- 20 – Воспроизведение в режиме AUTO DJ
- 21 – Воспроизведение JUKE BOX (Музыкальный автомат, воспроизведение по программе)
- 22 Использование беспроводной технологии Bluetooth
- 22 – Прослушивание музыки, хранящейся на устройствах Bluetooth
- 24 Работа радио
- 24 – Прослушивание радио
- 24 – Улучшить качество FM приёма
- 24 – Предварительная установка радиостанций
- 24 – Удаление всех выбранных станций
- 25 Другие операции
- 25 – Временно выключить звук
- 25 – Отображение информации (ID3 TAG)
- 25 – Демонстрационный режим
- 25 – Использование микрофона
- 25 – Включение и выключение освещения динамика
- 25 – Автоматическое отключение питания
- 26 Настройка звука
- 26 – Выбор режима объёмного звучания
- 26 – Настройка режима USER EQ
- 27 Установка времени
- 27 – Использование проигрывателя в качестве будильника
- 28 – Установка таймера отключения
- 28 – Регулятор яркости
- 28 Дополнительные возможности
- 28 – Запись на USB

4 Поиск и устранение неисправностей

- 30 Поиск и устранение неисправностей
- 30 – Общие параметры

5 Приложение

- 31 Товарные знаки и лицензии
- 32 Общие характеристики
- 33 Техническое обслуживание
- 33 – О дисках
- 33 – Доставка устройства

1

2

3

4

5

Уникальные характеристики

Bluetooth

Прослушивание музыки с Bluetooth-устройства.

Разъём Portable In

Прослушивание музыки с портативного устройства. (MP3-плеера, ноутбука и т.п.)

Эффекты при воспроизведении

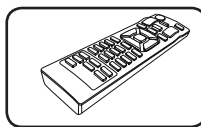
Прослушивание музыки с различными звуковыми эффектами и эффектами при воспроизведении.

Прямая запись на USB-носители

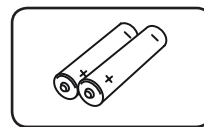
Запись музыки на USB-устройство.

Дополнительные принадлежности

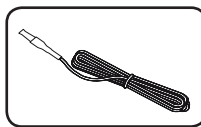
Проверьте наличие принадлежностей и ознакомьтесь с ними.



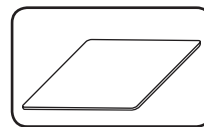
Пульт дистанционного управления (1 шт.)



Элементы питания (2 шт.)



Антенна FM (1 шт.)



Прокладки противоскользкие (4 шт.)

Требования к воспроизводимым файлам

Требование к музыкальным файлам MP3/WMA

Совместимость файлов формата MP3/WMA с данным аппаратом ограничивается следующими характеристиками:

- Частота дискретизации: в пределах 32-48 кГц (MP3), в пределах 32-48 кГц (WMA)
- Скорость передачи данных: в пределах 32-320 Кбит/с (MP3), в пределах 40-192 Кбит/с (WMA)
- Максимальное количество файлов: до 999
- Максимальное количество папок: до 99
- Расширения файлов: ".mp3"/ ".wma"
- Формат файлов CD-ROM: ISO9660/ Joliet
- Рекомендуем использовать программу Easy-CD Creator, позволяющую создавать файловую систему ISO 9660.
- Необходимо задать такой параметр формата диска, как [Mastered], чтобы сделать диск совместимым с проигрывателями LG при форматировании перезаписываемых дисков. При установке функции Live File System, она недоступна на плеерах LG. (Mastered/ Live File System: Система форматирования дисков для Windows Vista)

Совместимые USB-устройства

- MP3-плеер: MP3-плеер типа флэш-накопителя.
- USB флэш-накопитель: Устройства с поддержкой стандарта USB2.0 или USB1.1.
- Функция USB данного аппарата поддерживает не все USB-устройства.

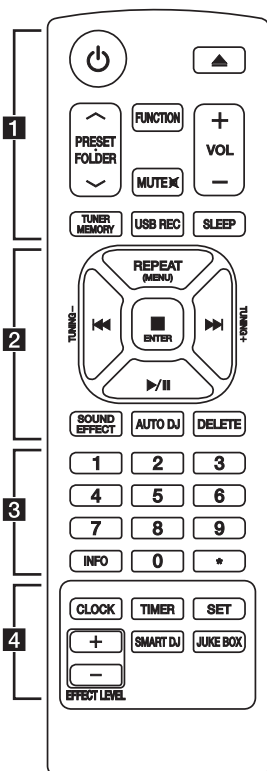
Требования к USB-устройству

- Устройства, требующие установки дополнительных программ для подключения к компьютеру, не поддерживаются.
- Не извлекайте USB-устройство во время его работы.
- Для больших по ёмкости USB-устройств для поиска может потребоваться больше времени, чем несколько минут.
- Во избежание потери данных производите резервное копирование всех данных.
- Если используется удлинительный USB-кабель или USB-концентратор, то USB-устройство не распознаётся.
- Файловая система NTFS не поддерживается. (Поддерживаются только файловые системы FAT 16/32.)
- Данное устройство не поддерживается, если общее количество файлов равно или превышает 1000.
- Внешние жёсткие диски, устройства считывания карт памяти, устройства с кодовой защитой и жёсткие USB-диски не поддерживаются.
- USB-порт аппарата нельзя подключать к компьютеру. Аппарат не может использоваться для хранения информации.
- Некоторые флэш-накопители USB могут не работать с данным аппаратом.

Пульт ДУ

1

Начало работы



..... **1**

⏻ (Питание) : Включение (ON) или выключение (OFF) аппарата.

▲ (открыть/закрыть) : Открывание и закрывание лотка для диска.

PRESET FOLDER \wedge / \vee :

- Поиск нужной папки с файлами MP3/WMA. При воспроизведении файлов MP3/WMA с компакт-дисков или устройства USB, включающего несколько папок, нажмите кнопку **PRESET FOLDER \wedge / \vee** для выбора нужной папки для воспроизведения.
- Выбор заранее установленного номера настроенной радиостанции.

FUNCTION : Выбор функции и источника входящего сигнала.

MUTE \times : Отключение звука.

VOL +/- : Регулировка уровня громкости динамика.

TUNER MEMORY :

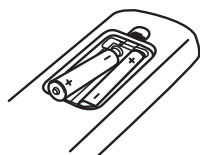
- Настраивает и запоминает радиостанции.
- Удаление всех запомненных станций

USB REC : Запись непосредственно с USB.

SLEEP : Автоматическое выключение системы в заданное время.

(Диммер: Яркость экрана дисплея снизится наполовину.)

Установка батареек



Снимите крышку батарейного отсека на задней панели пульта ДУ и установите две батарейки (типоразмера AAA) с соблюдением полярности **+** и **-**.

2

REPEAT (MENU) : Прослушивание записей/ файлов повторно или в случайном порядке.

TUNING-/+ : Выбор радиостанций.

⏮/⏭ (Пропуск/ Поиск) :

- Быстрая перемотка назад или вперёд.
- Поиск определённого места в записи/файле.

■ ENTER :

- Остановка воспроизведения или записи.
- Отмена DELETE (удаления).

▶/⏸ (Воспроизведение/Пауза) :

- Запуск и временный останов воспроизведения.
- Выбор режима "Сtereo/Моно".

SOUND EFFECT : Выбор звуковых эффектов.

AUTO DJ : Выбирает режим AUTO DJ. (Подробнее см. на стр. 20.)

DELETE :

- Удаление файлов MP3/ WMA.
- Удаляет песню из списка JUKE BOX.

3

Кнопки с цифрами от **0** до **9** : Выбор пронумерованных записей, файлов или установленного номера.

INFO : Выдаёт информацию о прослушиваемой записи. В состав MP3 файла часто входит ID3-тег. В тэгах заложена информация о названии, исполнителе, альбоме или времени создания.

★ : Данная кнопка недоступна для любой функции.

4

CLOCK : Установка и проверка времени.

TIMER : Функция TIMER позволяет задать время автоматического включения/выключения воспроизведения CD, USB-устройства или тюнера (радиоприёмника).

SET : Подтверждение установки.

SMART DJ : выбирает режим SMART DJ. (Подробнее см. на стр. 19)

JUKE BOX :

- Выбирает режим JUKE BOX.
- Создаёт список Ваших предпочтений.

EFFECT LEVEL +/- : Настраивает уровень звука эффекта SMART DJ.

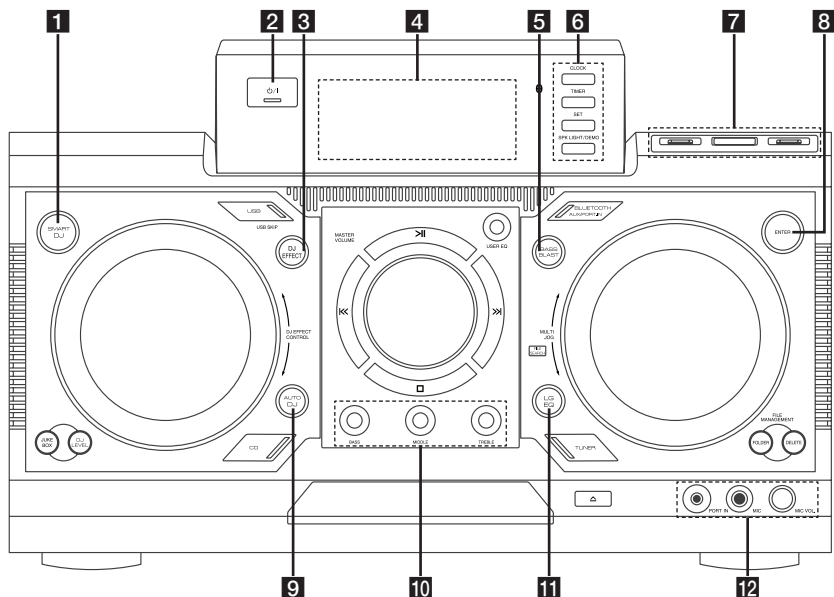
1

Начало работы

Передняя панель

1

Начало работы



1 SMART DJ

Выбирает режим SMART DJ. (Дополнительную информацию см. на стр. 19.)

2 P/I (Питание)

3 DJ EFFECT

Выбор DJ эффекта. (Дополнительную информацию см. на стр. 20.)

4 Окно дисплея

5 BASS BLAST

Напрямую выбирает функцию BASS BLAST или BYPASS.

6 CLOCK

Установка и проверка времени.

TIMER

Функция TIMER позволяет задать время автоматического включения воспроизведения CD, USB-устройства или тонера (радиоприёмника).

SET

Подтверждение установки.

SPK LIGHT / DEMO

- Изменения световых эффектов.
- Показывает демо-ролик.

7 Порт USB 1/2

Вы можете воспроизводить или записывать аудиофайлы, подключив устройство USB.

R USB REC

Запись на USB.

8 ENTER

Выбор папки при поиске файла.

9 AUTO DJ

Выбор режима AUTO DJ. (Подробнее см. на стр. 20.)

10 BASS/MIDDLE/TREBLE

Регулирует уровень звука при настройке USER EQ.

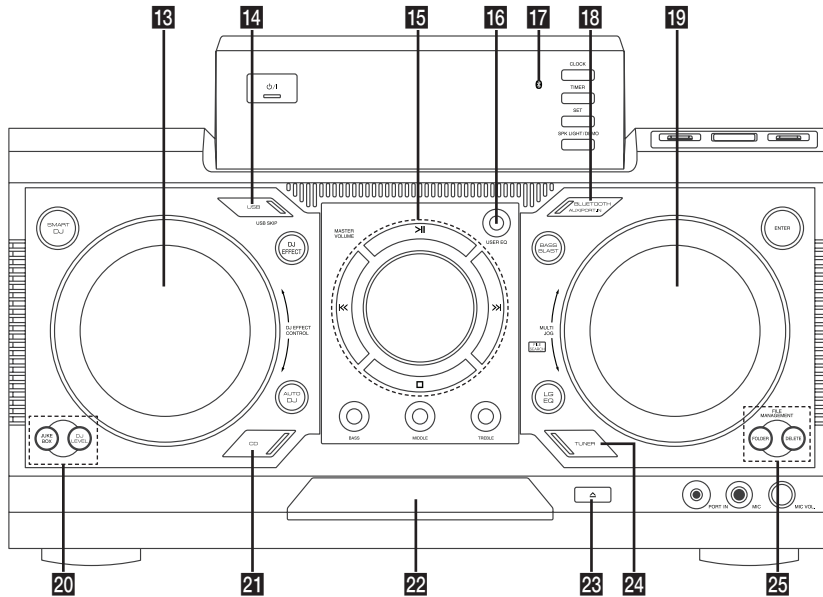
11 LG EQ

Выбирает звуковые эффекты.

12 Гнездо PORT. IN

Гнездо MIC

MIC VOL.

**13 DJ EFFECT CONTROL**

Накладывает звук в режиме DJ-эффект.

14 USB (USB SKIP)

Выбор функции USB 1/2.

15 >||

- Запуск воспроизведения или пауза.
- Выбор режима "Сtereo/Моно".



Останов воспроизведения или отмена функции.

16 <</>>|

- Быстрый переход к предыдущему или следующему файлу
- Поиск фрагмента записи/файла.

MASTER VOLUME

Настройка уровня громкости динамика.

16 USER EQ

Элементы управления тембром звука.

17 Индикатор Bluetooth

Загорается, когда Bluetooth подключен к устройству.

18 BLUETOOTH/AUX/PORT.IN

Выбор BLUETOOTH, AUX, или PORT. IN функция.

19 MULTI JOG, FILE SEARCH

- Установка времени часов.
- Выбор папки и файла в функции CD/USB.

20 JUKE BOX

- Создает Ваш список "Избранное".
- Включает и выключает JUKE BOX.

DJ LEVEL

Выбор уровня громкости DJ-эффекта между низкой, средней и высокой.

21 CD

Выбор функции "компакт-диск".

22 Лоток для диска**23** (Открыть/Закрыть)**24 TUNER**

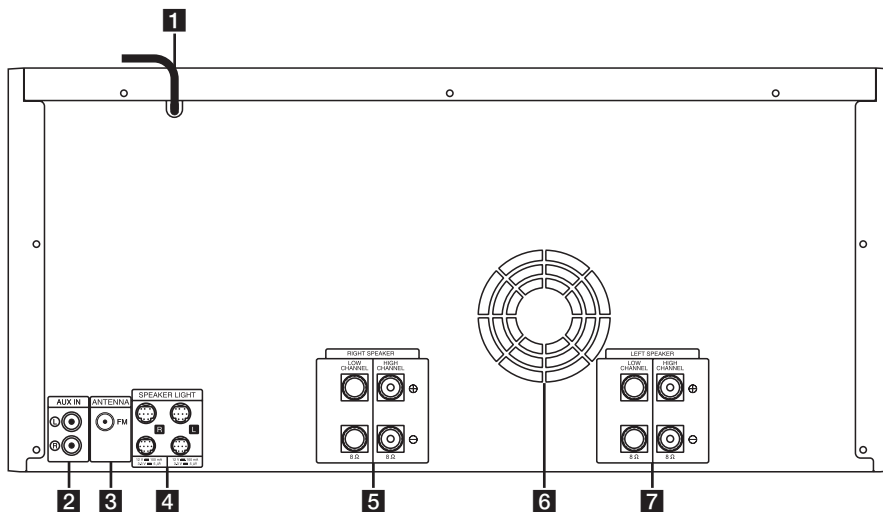
Выбор функции TUNER.

25 FILE MANAGEMENT

- **FOLDER**
Переход к папке и файлу в режиме выбора.
- **DELETE**
Удаление MP3/WMA-файлов. (Только USB) удаляет песню из списка JUKE BOX.

Задняя панель

1
Начало работы



1 Кабель питания

! Осторожно

- Если можно, напрямую подключайте кабель питания к сетевой розетке. Или, если необходим удлинитель, настоятельно рекомендуется использовать удлинительный кабель 110 В / 15 А или 230 В / 15 А, в противном случае аппарат может не работать должным образом из-за отсутствия электропитания.
- Не перегружайте удлинительный кабель чрезмерной электрической нагрузкой.

2 Вход AUX IN разъемы (L/R)

3 ANTENNA (FM) (Разъем для FM- Антенны)

4 SPEAKER LIGHT (Подсветка динамиков)

5 RIGHT SPEAKER (Правый динамик)

LOW CHANNEL

Подключение штекеров типа банан к клеммам громкоговорителя.

HIGH CHANNEL

Подключение кабелей динамиков.

6 Охлаждающий вентилятор

7 LEFT SPEAKER (Левый динамик)

LOW CHANNEL

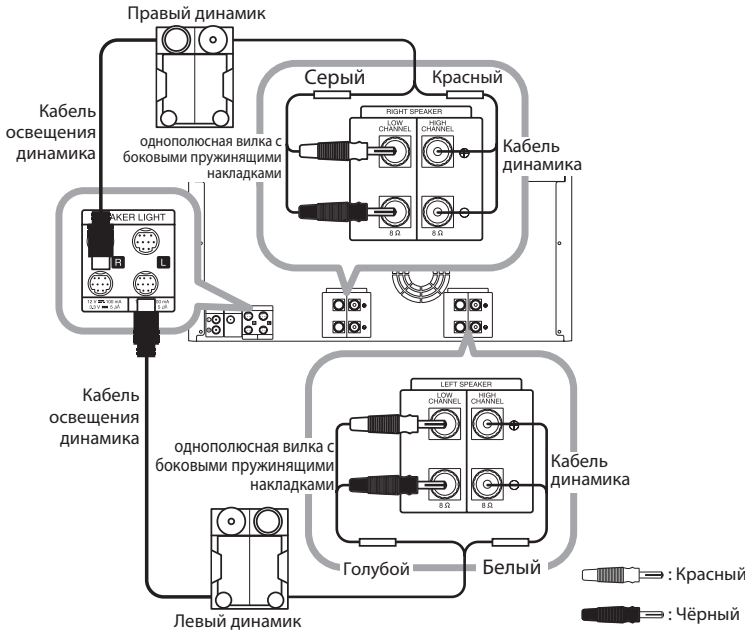
Подключение штекеров типа банан к клеммам громкоговорителя.

HIGH CHANNEL

Подключение кабелей динамиков.

Подключение к динамикам

Подсоединяйте каждый провод с чёрной полоской к клеммам с маркировкой – (минус), а другие концы к клеммам с маркировкой + (плюс).

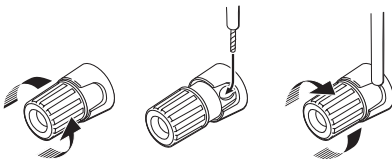


2

Подключение

Подключение высокочастотных динамиков к аппарату

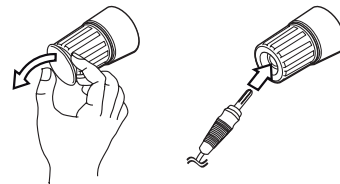
1. Ослабьте стопорную гайку, вращая её против часовой стрелки.
2. Вставьте оголённый конец провода в отверстие сбоку каждой клеммы.
3. Затяните стопорную гайку, вращая её по часовой стрелке, чтобы закрепить провод.



| Цвет | ВЧ Канал |
|---------|----------------|
| Красный | Правый динамик |
| Белый | Левый динамик |

Присоединение низкочастотных динамиков к аппарату

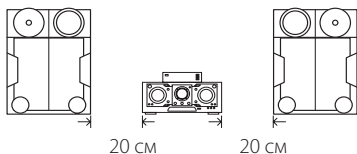
1. Снимите защитный колпачок.
2. Вставьте штекер "банан" в соответствующие клеммы.



| Цвет | НЧ Канал |
|---------|----------------|
| Серый | Правый динамик |
| Голубой | Левый динамик |

! Осторожно

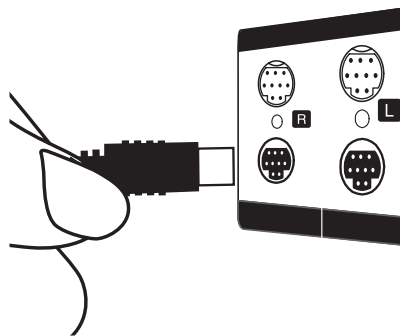
- Не пытайтесь приподнимать сами динамик. Нужно два человека для того, чтобы поднять динамик. В противном случае это может привести к сбоям в работе динамика и стать причиной травмы и/или порчи имущества.
- При подключении колонок к устройству, убедитесь, что провели правильно подключение кабелей динамиков и штекера к клеммам соответствующей колонки.
- Динамики должны быть размещены на расстоянии около 20 см от аппарата для предотвращения вибрации из-за динамиков.



- Проверьте уровень громкости до собственно воспроизведения музыки для предотвращения случаев потрясения немощных людей, детей и беременных женщин неожиданным и громким звуком от блока.
- Не используйте устройство в ограниченном пространстве. Это может привести к повреждению слуха. Рекомендуется использовать его на большом пространстве.
- Следите, чтобы дети не просовывали руки и ничего не клали в *трубу громкоговорителя.
*Труба громкоговорителя – фазоинвертерная труба на корпусе акустической системы (колонки) для улучшения звучания нижних частот.
- Акустические системы содержат магнитные детали, которые могут вызвать искажение цвета на экране телевизора или монитора ПК. Устанавливайте динамики в стороне от телевизора или монитора.
- Устанавливайте громкоговоритель с помощью других лиц для предотвращения его падения и нанесения телесных повреждений.

Подключение кабелей освещения громкоговорителя к аппарату

Для подключения кабеля освещения к аппарату вставьте кабель динамика в разъемы **SPEAKER LIGHT** на аппарате.

**! Осторожно**

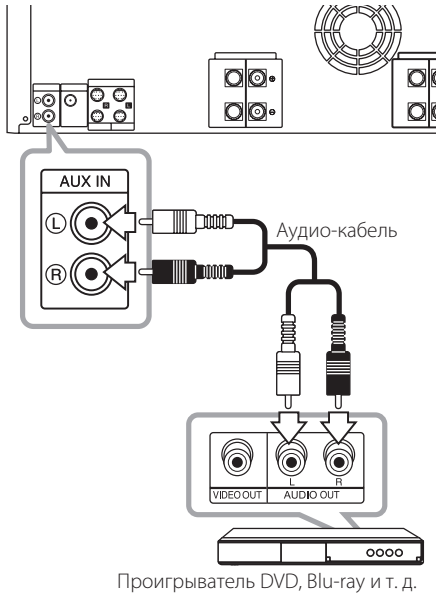
- Убедитесь, что стрелки на концах кабелей обращены вверх.
- Убедитесь, что удалось плотно подключить кабели к разъемам на аппарате.

Подключение дополнительного оборудования

Подключение к гнездам AUX IN

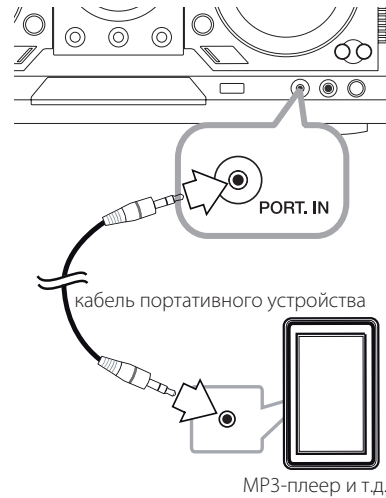
Подключайте выход дополнительного устройства (видеокамера, телевизор, плеер, и т.д.) к гнездам входа звука **AUX IN** (L/R).

Если у вашего устройства есть только один выход аудио (моно), соедините его с левым (белым) гнездом аудио на аппарате.



Подключение к гнезду PORT. IN

Служит для подключения выхода (наушников или линейного выхода) портативного устройства (MP3-плеер, медиаплеера и т.п.) к разъему **PORT. IN**.



2

Подключение

Прослушивание музыки с вашего портативного плеера или внешнего устройства

Данный аппарат можно использовать для воспроизведения музыки с портативных плееров и внешних носителей различных типов.

1. Подключите переносное устройство к гнезду PORT.IN на аппарате

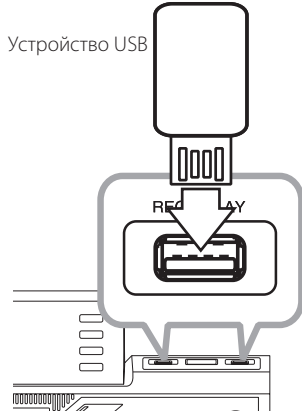
Или

Подключите внешнее устройство к гнезду AUX IN на аппарате.

2. Включите питание кнопкой \mathcal{P} /I.
3. Выберите функцию PORTABLE или AUX путём нажатия кнопки **FUNCTION** на пульте дистанционного управления или **BLUETOOTH/AUX/PORT.IN** на аппарате.
4. Включите плеер или внешнее устройство и запустите его воспроизведение.

Подключение USB

Подключите USB-устройство (или MP3-плеер и т.д.) к USB-порту на аппарате.



! Примечание

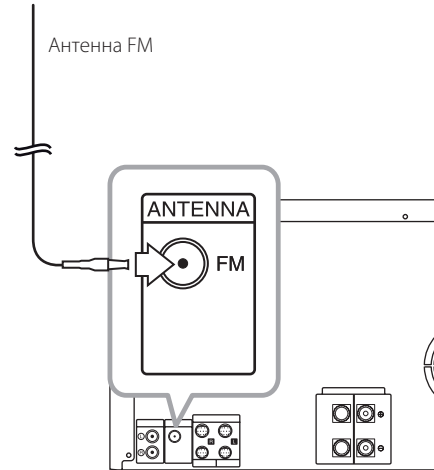
Извлечение USB-устройства из аппарата :

1. Произведите выбор другой функции/режима или нажмите **ENTER** на пульте дистанционного управления или **□** на аппарате два раза подряд.
2. Отсоедините USB-устройство от аппарата.

Подключение антенны

Для прослушивания радиостанций подключите прилагаемую FM-антенну

Подключите проволочную FM антенну в разъем для FM антенны.



! Примечание

Убедитесь в том, что проводная антенна FM полностью растянута.

Основные операции

Работа с CD/USB

1. Вставить диск нажатием **▲(△)** или подключить USB устройство в порт USB.
2. Выберите функцию CD-диска или USB, нажав на **CD** или **USB** на аппарате или **FUNCTION** на пульте дистанционного управления.

| Функция | Действие |
|---|--|
| Остановка | Нажмите кнопку ■ ENTER на пульте ДУ или кнопку □ на аппарате. |
| Воспроизведение | Нажмите кнопку ▶/ на пульте ДУ или кнопку > на аппарате. |
| Пауза | Нажмите клавишу ▶/ на пульте ДУ или > на аппарате во время воспроизведения. |
| Поиск фрагмента в записи/файле | В режиме воспроизведения нажмите и удерживайте кнопку ◀◀/▶▶ на пульте ДУ или кнопку ◀◀/▶▶ на аппарате и отпустите её в том месте, с которого хотите начать прослушивание. |
| Непосредственный выбор композиции/файла | На пульте ДУ нажимайте на кнопки с цифрами от 0 до 9 для непосредственного перехода к нужному вам файлу или композиции. |
| Переход к следующей/предыдущей записи/файлу | Во время воспроизведения (1) с помощью кнопок ◀◀/▶▶ : В режиме воспроизведения нажмите кнопку ◀◀/▶▶ для перехода к следующему фрагменту/записи/файлу или для возврата в начало текущего фрагмента/записи, файла. Дважды нажмите кнопку ◀◀ для возврата к предыдущему фрагменту/записи/файлу. (2) с помощью ручки FILE SEARCH : Поверните поиск файлов FILE SEARCH на аппарате и нажмите кнопку ▶/ для воспроизведения дорожки/файла. |
| Повторное или случайное воспроизведение | Выберите режим воспроизведения с помощью кнопки REPEAT(MENU) на пульте дистанционного управления. См. примечание для получения дополнительной информации о дисплее. |

Примечание

- Сообщения на дисплее отображаются в следующем порядке.

| USB | Компакт-диски MP3/WMA | Аудио диск |
|-------------|-----------------------|------------|
| REPEAT TRK | REPEAT TRK | REPEAT TRK |
| REPEAT *DIR | REPEAT DIR | - |
| REPEAT ALL | REPEAT ALL | REPEAT ALL |
| RANDOM | RANDOM | RANDOM |
| OFF | OFF | OFF |

*DIR : Каталог

- Когда вы воспроизводите список JUKE BOX, доступны только REPEAT TRACK и REPEAT ALL
- Даже после перезагрузки аппарата или коммутации переключения функций, вы можете прослушивать музыку с того момента, где она остановилась в прошлый раз.
- Название следующего файла отображается через каждые 30 секунд. (За исключением воспроизведения в случайном порядке RANDOM, в режиме AUTO DJ RANDOM, последнего файла из списка воспроизведения и т. д.)
- Если оставить лоток для дисков открытым на 5 минут, он закроется автоматически.
- Режим DTS не поддерживается. При использовании аудио формата DTS звук не воспроизводится.

Выбор папки и файла MP3/WMA

На аппарате

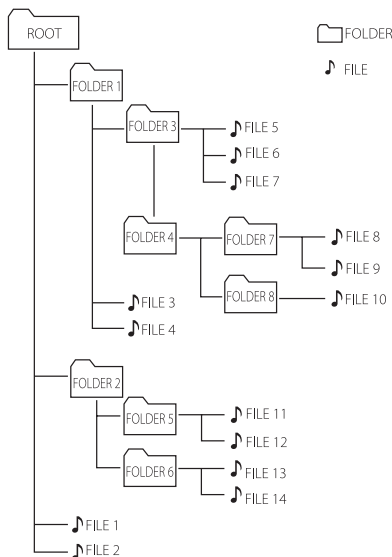
1. Нажмите кнопку **FOLDER** и вращайте ручку **FILE SEARCH** до отображения нужной папки.
2. Нажмите **ENTER** и поверните поиск файла **FILE SEARCH** до появления нужного файла. Для его воспроизведения нажмите **>||**.

На пульте дистанционного управления

1. Нажимайте кнопку **PRESET-FOLDER** **Λ/V** до тех пор, пока не появится нужная папка.
2. Нажмите кнопку **▶/||** для воспроизведения. Начнётся воспроизведение первого файла из папки.

! Примечание

- Папки или файлы на компакт-диске или USB-устройстве распознаются как показано ниже.



- Если в папке нет файлов, то папка не появится
- Папки отображаются в следующем виде:
ROOT → FOLDER1 → FOLDER3 → FOLDER7 → FOLDER8 → FOLDER5 → FOLDER6
- Файлы будут воспроизводиться с 🎵 файла № 1 по 🎵 файла № 14 по одному.
- Файлы и папки будут представлены в порядке записи или в ином порядке, в зависимости от состояния записи.
- *ROOT :Когда компьютер распознаёт накопитель, на первом экране, который появится, будет надпись "ROOT".

Удаление файла MP3/WMA

Вы можете удалить файл, папку или формат, нажав кнопки **DELETE**. Данная функция работает только в режиме СТОП. (только устройство USB)

1. -Выберите файл, который вы хотите удалить, и нажмите Удалить **DELETE**.

-Выберите папку, которую необходимо удалить, нажав на **FOLDER** и вращая поиск файла **FILE SEARCH** и нажмите кнопку Удалить **DELETE**.

-Для форматирования USB-накопителя нажмите и удерживайте кнопку **DELETE**.

Или

Выбрав файл MP3/WMA нажмите кнопку **DELETE**.

Сообщения на дисплее отображаются в следующем порядке.

- DEL FILE? : Удаляет файл
- DEL FOLDER : Удалить папку
- FORMAT? : Форматировать устройство USB

2. Для удаления файла/папки или для форматирования нажмите кнопку ▶/|| на пульте ДУ или кнопку >|| на аппарате.
3. Для выхода из текущего режима нажмите кнопку ■ ENTER на пульте ДУ или □ на аппарате.

! Осторожно

- Не извлекайте USB-устройство во время его работы. (воспроизведения, удаления и т. д.)
- Для предотвращения потери данных рекомендуется регулярно выполнять резервное копирование.
- В зависимости от состояний устройства USB функция удаления может не поддерживаться. (блокирование и т.п.)

Эффект воспроизведения

Аппарат поддерживает различные звуковые эффекты и эффекты воспроизведения: SMART DJ, AUTO DJ, DJ EFFECT, и JUKE BOX эффекты воспроизведения.

Воспроизведение с эффектом SMART DJ

В режиме SMART DJ музыка воспроизводится с помощью различных звуковых и воспроизводительных эффектов : авто-эффект, с перекрёстное угасание, воспроизведение в обратном направлении, воспроизведение по кругу, бит-бокс и сэмплирование.

При этом эффекте вся музыка с устройства USB воспроизводится по кругу и различные эффекты включаются случайным образом.

Вы можете наслаждаться им на 2 типах жанров : ELECTRO и HOUSE. Несколько раз нажмите кнопку **SMART DJ**. Окно дисплея изменяется при каждом нажатии **SMART DJ** следующим образом : SMART DJ OFF -> SMART DJ ELECTRO -> SMART DJ HOUSE.

Чтобы отменить процесс, нажимайте кнопку **SMART DJ** до тех пор пока "SMART DJ OFF" не появится на дисплее. Вы можете слушать музыку как обычно.

Регулировка уровня эффекта

Вы можете отрегулировать уровень звучания при эффекте SMART DJ между интенсивностями LOW, MIDDLE и HIGH. По мере перемещения уровня эффекта от LOW до HIGH, то эффект эффект SMART DJ проявляется более часто и делает звучание более мощным.

В режиме SMART DJ несколько раз нажимайте **DJ LEVEL** на аппарате, либо **EFFECT LEVEL +/-** на пульте ДУ. Окно дисплея изменяется следующим образом: MIDDLE -> HIGH -> LOW.

Примечание

- Ознакомьтесь со звуковыми эффектами и эффектами воспроизведения ниже.

| Эффект | Описание |
|--|---|
| Эффект Auto | Авто эффект - это сочетание различных звуковых эффектов для настроения, выполняется автоматически. Он включает FLANGER (флэнжер), Phaser (фазовый сдвиг), задержки, и эффект расщепления звука. |
| Перекрёстное угасание | Воспроизведение при плавном переходе одной песни в начало другой. |
| Воспроизведение в обратном направлении | Ускоренное воспроизведение музыкального фрагмента в обратном порядке. |
| Воспроизведение по кругу | Она повторяет раздел музыки. |
| Бит-бокс | При воспроизведении накладывается партия ударных. |
| Сэмплирование | При воспроизведении накладывается звук. |

- SMART DJ поддерживается только на функции USB.
- Вы можете определить эффект по звуку, а не в окне дисплея.
- В режиме SMART DJ рекомендуется проигрывать только электронную музыку и музыку "хаус". SMART DJ оптимизирован для прослушивания электронной музыки и музыки "хаус".
- Если режим изменить на другие, или выключать и вновь включать аппарат, находясь в режиме SMART DJ, то режим SMART DJ отключится..
- При записи музыки, которую вы слушаете в режиме SMART DJ, режим SMART DJ будет выключен и музыка будет записана без каких-либо звуковых эффектов.
- Если SMART DJ выключен, то вы должны включить его снова, чтобы получить эффект.
- Невозможно работать со SMART DJ и AUTO DJ в одно и то же время. Если вы выберете один, другой будет выключен автоматически.

DJ эффект

Он позволяет вам получать такие DJ эффекты, как скретч и несколько видов голосов.

1. Нажмите кнопку **DJ EFFECT** на аппарате. Окно дисплея изменяется при каждом нажатии на **DJ EFFECT** следующим образом: OFF -> SCRATCH -> VOICE 1 -> VOICE 2 -> VOICE 3.

| Окно дисплея | Описание |
|--------------|---|
| SCRATCH | Вы можете услышать два вида эффекта скретч в зависимости от направления, в котором вы вращаете ручку DJ EFFECT CONTROL . |
| VOICE 1/2/3 | Вы можете слышать только один тип звука независимо от направления, в котором вы вращаете DJ EFFECT CONTROL . |

2. Поверните **DJ EFFECT CONTROL** по часовой стрелке или против часовой стрелки во время воспроизведения.

Для отмены нажмите **DJ EFFECT** до тех пор, пока не появится "DJ EFFECT OFF" на дисплее.

Воспроизведение в режиме AUTO DJ

В режиме AUTO DJ происходит наложение конца одной композиции на начало следующей для непрерывного воспроизведения. При этом выравнивается уровень громкости воспроизведения всех записей/файлов.

При последовательном нажатии кнопки **AUTO DJ** на пульте ДУ или на аппарате индикация на дисплее меняется следующим образом: RANDOM (AUTO DJ RANDOM) -> REPEAT ALL (AUTO DJ SEQUENTIAL) -> (AUTO DJ OFF)

| Режим | Окно дисплея | Описание |
|--------|---------------------------------------|--|
| OFF | - (AUTO DJ OFF) | - |
| RANDOM | RANDOM (AUTO DJ RANDOM) | В данном режиме воспроизведение осуществляется в произвольном порядке. |
| REPEAT | REPEAT ALL (AUTO DJ SEQUENTIAL) | В данном режиме композиция воспроизводится повторно. |

! Примечание

- В режиме AUTO DJ не поддерживается поиск фрагмента на треке/в файле, повторное воспроизведение или воспроизведение в случайном порядке.
- В режиме AUTO DJ (автоматического диджея), не доступны для нажатия **PRESET FOLDER** \wedge/V на пульте ДУ или **FOLDER** на аппарате.
- При переходе к другим функциям или при остановке музыки с помощью \square на аппарате (или \blacksquare **ENTER** на пульте ДУ) в режиме AUTO DJ, функция AUTO DJ будет отключена.
- Функция AUTO DJ не поддерживается для музыкального файла, длина которого составляет менее 60 секунд.
- Функция AUTO DJ также недоступна во время записи.
- При воспроизведении списка JUKE BOX выбирается только AUTO DJ SEQUENTIAL.

Воспроизведение JUKE BOX (Музыкальный автомат, воспроизведение по программе)

Функция JUKE BOX позволяет вам сделать список воспроизведения ваших любимых дорожек/файлов с диска или устройства USB. Можно создать список воспроизведения размером до 100 дорожек/файлов.

Создание списка JUKE BOX

Он поддерживается только в состоянии останова.

1. Нажмите и удерживайте кнопку **JUKE BOX** для входа в режим редактирования.
2. Выберите запись или файл, нажав **◀◀/▶▶** на пульте ДУ или повернув ручку поиска файла **FILE SEARCH** на аппарате.
3. Нажмите кнопку **JUKE BOX** чтобы сохранить запись/файл.
4. Повторите шаги 2-3, чтобы сохранить другие треки/файлы.
5. Нажмите кнопку **JUKE BOX** ещё раз.

Для воспроизведения JUKE BOX по списку нажмите клавишу **▶/||** после того, как вы создали список.

Правильное использование функции JUKE BOX

Нажмите кнопку **JUKE BOX** два раза в состоянии останова. На дисплее появляется окно "JUKE BOX ON". Для воспроизведения списка JUKE BOX нажмите клавишу **▶/||** на пульте ДУ или **>||** на аппарате.

Для отмены нажмите **JUKE BOX** дважды. В окне дисплея появляется надпись "JUKE BOX OFF".

Удаление списка JUKE BOX

Функция удаления работает только в режиме редактирования. См. "Создание списка JUKE BOX" шаг 1.

Чтобы удалить каждую песню из списка JUKE BOX, нажмите кнопку **DELETE** в то время как выбрана песня.

Для удаления всех песен из списка JUKE BOX, нажмите кнопку **■ ENTER** на пульте ДУ или **□** на аппарате.

! Примечание

- Для проверки состояния JUKE BOX, нажмите кнопку **JUKE BOX** один раз. Кроме того, вы можете проверить его состояние по слову "PROG." в окне дисплея.
- Если списка JUKE BOX нет, то на дисплее появляется при нажатии **JUKE BOX** надпись "JUKE BOX NONE".
- JUKE BOX бывает выключен в случаях, приведённых ниже.
 - Изменение режима работы.
 - Выключение и повторное включение аппарата.
 - Работа с помощью цифровых кнопок на пульте дистанционного управления.
 - Воспроизведение файла, при использовании **FOLDER** и **MULTI JOG**.
- Список JUKE BOX удаляется в случае, приведённых ниже.
 - Извлечение диска или USB-устройства.
 - Удаление или запись музыкальных файлов на\с устройства USB.

Использование беспроводной технологии Bluetooth

О технологии Bluetooth

Bluetooth – это технология беспроводной связи для небольшого радиуса действия.

Радиус действия составляет до 10 м. (При воздействии других электромагнитных волн или соединении устройств, находящихся в разных помещениях, звук может прерываться.)

Подключение отдельных устройств с использованием беспроводной технологии **Bluetooth®** не требует дополнительных затрат. Мобильный телефон с беспроводной технологией **Bluetooth®** можно использовать через канал Cascade при подключении с помощью беспроводной технологии **Bluetooth®**.

Доступные устройства : Мобильные телефоны, MP3-плееры, ноутбуки, КПК.

Протоколы Bluetooth

Для использования беспроводной технологии **Bluetooth®** устройства должны обрабатывать определённые протоколы. Данный аппарат совместим со следующим протоколом.

A2DP (протокол улучшенной передачи аудиоданных)

Прослушивание музыки, хранящейся на устройствах Bluetooth

Перед процедурой согласования устройств включите режим Bluetooth на своем мобильном телефоне. См. руководство пользователя устройства Bluetooth. После однократного выполнения согласования повторное согласование устройств не требуется.

1. Выберите функцию Bluetooth с помощью **FUNCTION** или **BLUETOOTH/AUX/PORT.IN**. На дисплее появится "BT READY" (Готовность Блютус).
2. Включите устройство Bluetooth и выполните согласование. При поиске данного аппарата с устройства Bluetooth на дисплее устройства Bluetooth может появиться список устройств, в зависимости от типа устройства Bluetooth. Данный аппарат отображается как "LG AUDIO CM9730".
3. Введите PIN-код
PIN-код: 0000
4. При успешном подключении аппарата к устройству Bluetooth, в окне дисплея появится "PAIRED" и загорится индикатор bluetooth.

! Примечание

В зависимости от типа устройства Bluetooth может использоваться другой способ согласования.

5. Прослушивание музыки.
Для воспроизведения музыки, хранящейся на устройстве Bluetooth, см. в руководстве пользователя вашего Bluetooth устройства.

! Примечание

- Звук с основной системы может искажаться, если вы увеличите уровень громкости на устройстве Bluetooth до двух третьих или более.
- При использовании функции Bluetooth отрегулируйте громкость устройства Bluetooth до того уровня, при котором можно слушать записи.

! Примечание

- При воздействии посторонних электромагнитных волн на соединение воспроизведение звука может прерываться.
- С данного аппарата управление устройством Bluetooth невозможно.
- Операция согласования ограничена одним устройством Bluetooth на один аппарат; одновременное выполнение нескольких согласований не поддерживается.
- Хотя расстояние между вашим устройством Bluetooth и данным аппаратом составляет менее 10 м, между ними могут быть препятствия, не позволяющие произвести подключение устройства Bluetooth.
- В зависимости от типа устройства выполнение функции Bluetooth может оказаться невозможным.
- Если устройство Bluetooth не подключено, на панели управления появится сообщение "BLUETOOTH" и "BT READY".
- В случае электрического сбоя из-за устройств, использующих одну частоту, например медицинского оборудования, микроволновых печей или устройств беспроводной ЛВС, соединение будет прервано.
- Если между устройством Bluetooth и проигрывателем находится человек, затрудняя тем самым соединение, соединение будет прервано.
- При увеличении расстояния между Bluetooth и данным аппаратом качество звука ухудшается. Соединение будет прервано, когда расстояние между Bluetooth и данным аппаратом выйдет за пределы дальности действия Bluetooth.
- При отключении основного аппарата или превышении расстояния между ним и устройством 10 м, устройство, работающее с использованием технологии беспроводной связи **Bluetooth®**, отключится.
- Bluetooth-соединение будет отключено, когда функция изменится на другую.
- При отключении устройства Bluetooth необходимо подсоединить устройство Bluetooth к данной системе.

Работа радио

Проверьте подключение FM-антенны. (См. стр. 16)

Прослушивание радио

1. Нажмите кнопку тюнера **TUNER** на аппарате или **FUNCTION** на пульте ДУ, чтобы окно дисплея появилась надпись FM. Последняя станция, которая принималась, заработает.
2. Автоматическая настройка : нажмите и удерживайте кнопку **TUNING-/+** на пульте ДУ или **I<</>>I** на аппарате около двух секунд, пока индикация частоты не начнет меняться, затем отпустите кнопку. Поиск приостановится, когда аппарат настроится на станцию.

Или

Ручная настройка :
нажимайте **TUNING-/+** на пульте ДУ или **I<</>>I** на аппарате.

3. Настройте уровень громкости, поворачивая ручку громкости на аппарате или многократным нажатием кнопки **VOL +/-** на пульте ДУ.

Улучшить качество FM приёма

Нажмите кнопку **>||** на аппарате или **▶/||** на пульте ДУ. Тюнер перейдёт из режима стерео в режим моно, качество приёма улучшится.

Предварительная установка радиостанций

Вы можете заранее установить 50 станций FM диапазона.

Перед проведением настройки не забудьте уменьшить громкость.

1. Нажмите кнопку **TUNER** на аппарате или кнопку **FUNCTION** на пульте ДУ и удерживайте, пока в окне дисплея не появится FM.
2. Для выбора нужной частоты нажмите кнопку **TUNING-/+** на пульте ДУ или кнопку **I<</>>I** на аппарате.
3. Нажмите **TUNER MEMORY**. На экране замигает предварительно установленное число.
4. Нажмите **PRESET FOLDER Λ/V**, чтобы выбрать ранее настроенную нужную частоту.
5. Нажмите **TUNER MEMORY**. Станция настроена.
6. Для сохранения других радиостанций повторите действия, п. 2 – 5.
7. Для прослушивания установленной станции нажмите кнопку **PRESET FOLDER Λ/V** или кнопки с цифрами от **0** до **9**.

Удаление всех выбранных станций

1. Нажмите и удерживайте кнопку **TUNER MEMORY** в течение 2 секунд. На дисплее устройства будет мигать «ERASE ALL».
2. Нажмите кнопку **TUNER MEMORY** для удаления всех сохранённых радиостанций.

Другие операции

Временно выключить звук

Нажмите кнопку **MUTE**  для отключения звука.

Звук на аппарате можно отключить, например, для ответа на телефонный вызов, на экране дисплея отображается символ отключения "Xm"

Отображение информации (ID3 TAG)

При воспроизведении MP3-файла, содержащего дополнительную информацию, при нажатии кнопки **INFO** эту информацию можно просмотреть.

Демонстрационный режим

В режиме с выключенным питанием, он показывает функцию в окне дисплея с демо-звуком и картинкой, при нажатии кнопки **SPEAKER LIGHT/DEMO**.

Для отмены демо, нажмите DEMO еще раз.

! Примечание

- В режиме DEMO устройство сохраняет состояние DEMO даже после отключения кабеля питания от сети.
- Во время режима DEMO вы можете воспользоваться другими функциями. Тогда в демонстрации DEMO будет пауза. - Без нажатия клавиш в течение 10 сек, воспроизведение в режиме DEMO автоматически повторится.

Использование микрофона

1. Подключите микрофон к гнезду MIC.
2. Начните воспроизведение желаемой музыкальной записи.
3. Пойте с аккомпанементом. Отрегулируйте громкость микрофона поворотом **MIC VOL.** по часовой или против часовой стрелки на аппарате.

! Примечание

- Когда микрофон не используется, установите **MIC VOL.** на минимальный уровень или выключите MIC (Микрофон) и извлеките микрофонный штекер MIC.
- Если микрофон располагается слишком близко к динамикам, может возникнуть воющий звук обратной связи. В этом случае переместите микрофон подальше от динамиков или уменьшите уровень громкости звука с помощью ручки **MIC VOL.**
- Если звук от микрофона слишком громкий, он может искажаться. В этом случае поверните **MIC VOL.** до минимального значения.

3

Эксплуатация

Включение и выключение освещения динамика

Вы можете выбрать различные типы освещения динамика, нажав на **SPK LIGHT/DEMO** на аппарате.

Для выключения света, нажмите кнопку **SPK LIGHT/DEMO** несколько раз, пока свет не будет выключен.

Автоматическое отключение питания

Для снижения энергопотребления аппарат будет автоматически отключаться, если главный модуль не подключен к внешнему устройству и не используется в течении 25 минут.

Кроме того, питание данного аппарата будет отключено, если в течение шести часов к аналоговому входу не будет подключено устройство.

Настройка звука

Выбор режима объёмного звучания

В системе предустановленно несколько режимов объёмного звучания. Нужный режим звучания выбирается с помощью кнопки **SOUND EFFECT** на пульте ДУ.

Отображаемые элементы Эквалайзера могут различаться в зависимости от источника звука и звуковых эффектов.

3

Эксплуатация

| На дисплее | Описание |
|--------------------------------|---|
| NATURAL | Вы можете насладиться комфортным и естественным звуком. |
| Локальный эквалайзер. | Оптимизация звучания в зависимости от региональных особенностей (FORRO/FUNK/SERTANEJO/DANGDUT/ARABIC/PERSIAN/INDIA/REGUETON/MERENGUE/SALSA/SAMBA/CUMBIA/AFRO HIP HOP) |
| AUTO EQ | Выставление звуковой частотной коррекции, максимально подходящей жанру, включенному в каталог песенных файлов MP3 ID3. |
| POP CLASSIC JAZZ ROCK | Этот режим создаёт неповторимую атмосферу живого рок-, поп-, джазового или классического концерта. |
| MP3 - OPT | Данная функция оптимизирована для проигрывания файлов в сжатом формате MP3. Она позволяет повысить качество воспроизведения высоких частот. |
| BASS BLAST | Усиление высоких и низких частот, а также эффекта объёмного звучания. |
| LOUDNESS | Улучшение нижних и высоких частот звука. |

BYPASS

Вы можете прослушивать звуковую программу без использования функции эквалайзера.

! Примечание

- В некоторых акустических системах (АС) звук не слышен, или слышен плохо, в зависимости от звукового режима.
- Возможно потребуется переустановить режим объёмного звука после переключения входа, иногда даже после перехода на другую звуковую дорожку или файл.
- Нажав кнопку **BASS BLAST** на аппарате, можно непосредственно выбрать звуковой режим **BYPASS** или **BASS BLAST**.

Настройка режима USER EQ

Вы можете слушать музыку с эквалайзером при самостоятельной регулировке уровня звука.

- Нажмите на **USER EQ**. На дисплее появится сообщение "USER EQ".
- Поверните ручки настройки **BASS**, **MIDDLE**, и **TREBLE** для регулировки уровня звука.
- Для завершения настройки нажмите кнопку **SET**.

Установка времени

1. Включите аппарат.
2. Нажмите кнопку **CLOCK**.
3. Выберите режим времени, поворачивая ручку **MULTI JOG** на блоке или нажмите клавишу **◀◀/▶▶** на пульте дистанционного управления.
- AM 12:00 (для отображения времени в 12-часовом формате) или 0:00 (для отображения времени в 24-часовом формате)
4. Нажмите **SET**, чтобы подтвердить выбор.
5. Выберите часы, поворачивая **MULTI JOG** на аппарате или нажмите клавишу **◀◀/▶▶** на пульте дистанционного управления.
6. Нажмите **SET**.
7. Выберите кол-во минут, поворачивая **MULTI JOG** на аппарате или нажмите клавишу **◀◀/▶▶** на пульте дистанционного управления.
8. Нажмите **SET**.

Использование проигрывателя в качестве будильника

1. Включите аппарат.
2. Нажмите **TIMER**. Каждая из функций мигает.
3. Нажмите кнопку **SET** при включении отображения функции, при которой вы хотите проснуться.
4. Появится время включения "ON TIME". Поверните **MULTI JOG** на аппарате или нажмите клавишу **◀◀/▶▶** на пульте дистанционного управления для изменения часов и минут и нажмите кнопку Установить **SET**, чтобы это сохранить.
5. Отобразится время отключения "OFF TIME". Поверните **MULTI JOG** на аппарате или нажмите клавишу **◀◀/▶▶** на пульте дистанционного управления для изменения часов и минут и нажмите кнопку Установить **SET**, чтобы это сохранить.
6. Поверните **MULTI JOG** на аппарате или нажмите клавишу **◀◀/▶▶** на пульте дистанционного управления, чтобы изменить уровень громкости и нажмите кнопку **SET**, чтобы сохранить. Значок циферблата "⌚" обозначает, что будильник установлен.
7. Дважды нажмите кнопку **TIMER**. Вы можете проверить состояние настройки.

! Примечание

- Во время установки времени, вы можете проверить его текущее значение нажатием на кнопку **CLOCK**, даже при выключенном плеере.
- Во время установки времени, можно проверить значок будильника "⌚" нажатием на **CLOCK** даже при выключенном плеере.
- Если вы задали время и установили будильник, можно проверить значок будильника "⌚" и настройки даже при выключенном проигрывателе, нажав кнопку **TIMER**.
- Для сброса времени, нажмите и удерживайте кнопку **CLOCK** или таймер **TIMER**. Затем выполните настройку пошагово начиная от 3.

Установка таймера отключения

Нажимая кнопку **SLEEP**, выберите время задержки от 10 до 180 минут. По истечении данного времени устройство выключится.

Для отмены режима ожидания нажимайте кнопку **SLEEP** несколько раз до тех пор, пока не появится сообщение «SLEEP 10». Пока отображается сообщение «SLEEP 10», снова нажимайте кнопку **SLEEP**.

! Примечание

- Вы можете узнать время, оставшееся до отключения устройства.
- Нажмите кнопку **SLEEP**. Оставшееся время отображается на дисплее.

Регулятор яркости

Однократно нажмите кнопку **SLEEP**. Окно дисплея потемнеет наполовину. Чтобы убрать это, нажмите повторно **SLEEP** и держите, пока затемнение не исчезнет.

Дополнительные возможности

Запись на USB

Вы можете записать файл на устройство USB с различных звуковых носителей. (CD, USB, AUX, PORTABLE, FM)

1. Подсоедините USB-накопитель к устройству.
2. Выберите устройство, с которого необходимо выполнить запись: **CD, USB, TUNER** или **BLUETOOTH/AUX/PORT.IN** на устройстве или кнопкой **FUNCTION** на пульте ДУ.

Запись одной композиции/файла – Можно сделать запись на устройство USB после воспроизведения нужной вам композиции/файла.

Запись всех композиций/файлов – Можно сделать запись на устройство USB после остановки.

Запись по списку JUKE BOX - После отображения списка JUKE BOX записи из списка можно записать на USB-накопитель (см. стр. 21).

3. Нажмите кнопку **USB REC** на устройстве или кнопку **USB REC** на пульте ДУ.
 - Если подключены устройства **USB1** и **USB2**, нажмите кнопку **>||** для записи на устройство **USB1** или кнопку **□** для записи на устройство **USB2**.
4. Для остановки записи нажмите кнопку **□** на устройстве или кнопку **■ ENTER** на пульте ДУ.

Остановка записи

Для приостановки записи нажмите кнопку **USB REC**. Для возобновления записи нажмите кнопку **USB REC**. Нажмите повторно, чтобы перезапустить запись. (Только TUNER/AUX/PORTABLE)

Выбор битрейта и скорости записи

1. Нажмите и удерживайте более 3 секунд кнопку **USB REC** на проигрывателе или кнопку **USB REC** на пульте ДУ.
2. Кнопками **◀◀/▶▶** на пульте ДУ или кнопками **◀◀/▶▶** на устройстве выберите скорость передачи данных.
3. Для входа в режим задания скорости записи снова воспользуйтесь кнопкой **USB REC** на проигрывателе или кнопкой **USB REC** на пульте ДУ.
4. Кнопками **◀◀/▶▶** на пульте ДУ или кнопками **◀◀/▶▶** на устройстве выберите скорость записи данных (только в режиме AUDIO CD).

X1 SPEED

- Вы можете прослушивать музыку в процессе записи.

X2 SPEED

- Вы можете только осуществлять запись музыкального файла.

5. Для подтверждения настроек нажмите кнопку **USB REC** на проигрывателе или кнопку **USB REC** на пульте ДУ.

Перезапись с USB на USB

Вы можете перезаписывать различные звуковые источники с **USB1** на **USB2** с помощью функции USB.

1. Подключите USB-устройство с нужными вам аудиофайлами к порту **USB1**.
2. Подключите другое USB-устройство к порту **USB2**.
3. Запустите процесс записи, нажав кнопку **USB REC** на проигрывателе или кнопку **USB REC** на пульте дистанционного управления.
4. Для остановки записи нажмите кнопку **□** на устройстве или кнопку **ENTER** на пульте ДУ.

Несанкционированное копирование материалов, охраняемых авторским правом, включая компьютерные программы, файлы, передачи и звуковые записи, может посягать на авторские права и являться уголовным преступлением. Запрещается использовать данное оборудование в указанных целях.

**Будьте ответственны,
уважайте авторские права**

ПРИМЕЧАНИЕ

- Данная функция не поддерживается в режиме записи музыки с устройства Bluetooth.
- Вы можете контролировать процент записи на USB носитель при помощи экрана. (Только для MP3/ WMA CD)
- Во время записи MP3/ WMA – звук отсутствует.
- Для стабильной записи уровень выходного звукового сигнала снижается при записи музыки с компакт-диска на USB-накопитель.
- Уровень громкости при записи можно только изменять в пределах от минимального уровня до 10. Этот уровень сохраняется даже после записи.
- В случае остановки записи во время воспроизведения, записываемый файл будет сохранен в буфер. (За исключением файлов в формате MP3/WMA)
- Не извлекайте USB-накопитель и не выключайте устройство во время записи на USB-накопитель. В противном случае файл может записаться не полностью и не удалиться с ПК.
- Если запись USB не работает, в окне дисплея появятся сообщения: "NO USB" (НЕТ USB), "ERROR" (ОШИБКА), "USB FULL" или "NO REC" (ЗАПИСЬ НЕВОЗМОЖНА).
- Для записи в режиме USB нельзя использовать устройства считывания карт памяти или внешний жесткий диск.
- При записи больших файлов они разбиваются на части по 512 Мб.
- Сохранять можно не более 999 файлов.
- Файлы будут сохранены следующим образом.

| AUDIO CD | MP3/WMA | Другие источники* |
|---|---|--|
| <pre> CD_REC ├── TRK_001 ├── TRK_002 ├── : ├── : └── : </pre> | <pre> FILE_REC ├── ABC(File name) ├── DEF(File name) ├── : ├── : └── : </pre> | <pre> EXT_REC ├── AUDIO_001 ├── AUDIO_002 ├── : ├── : └── : </pre> |

* : Режимы TUNER, AUX и т.п.

Поиск и устранение неисправностей

Общие параметры

| Проблема | Причина и способ устранения |
|-----------------------------------|--|
| Питание отсутствует. | <ul style="list-style-type: none"> • Шнур питания не включен в розетку. Включите в розетку шнур питания. • Проверьте, есть ли напряжение в сети. Проверьте состояние с помощью других электронных устройств. |
| Нет звука. | <ul style="list-style-type: none"> • Проверьте, правильную ли выбрали функцию. Нажмите на FUNCTION и можно проверить выбранную функцию. • Если нет, подсоедините кабели динамиков правильно. Кабели динамиков подключены правильно. |
| Воспроизведение не начинается. | <ul style="list-style-type: none"> • Вставлен повреждённый диск или диск неправильного формата. Проверьте вставленный диск. • Отсутствует диск. Вставьте диск. • Диск загрязнён. Очистите поверхность диска. (Обратитесь к стр. 33.) • Диск перевернут неправильно. Установите диск с этикеткой или печатной стороной вверх. |
| Невозможно настроить радиостанции | <ul style="list-style-type: none"> • Антенна расположена или подключена плохо. Подключите антенну надёжно. • Сила сигнала радиостанции слишком слаба. Настройтесь на станцию вручную. • Ни одной станции не предустановлено или предварительно настроенные станции были удалены (при настройке путем сканирования предустановок каналов). Настройте, заранее некоторые радиостанции, см. стр. 24 для получения дополнительной информации. |
| ПДУ работает нештатно. | <ul style="list-style-type: none"> • Расстояние от пульта дистанционного управления до аппарата слишком велико. ПДУ следует использовать не далее 7 м от аппарата. • Между пультом ДУ и аппаратом есть препятствие. Удалите препятствие. • Заряд батарейки в пульте ДУ исчерпан. Замените батарейки. |
| Нет освещения динамика. | <ul style="list-style-type: none"> • Убедитесь в том, что кабели освещения динамика подключены к аппарату правильно. Подсоедините кабели освещения динамика к аппарату правильно. • Проверьте наличие световых эффектов громкоговорителя, нажав кнопку SPK LIGHT/DEMO. |

4

Поиск и устранение неисправностей

Товарные знаки и лицензии




Технология беспроводной связи **Bluetooth**® является системой, которая обеспечивает радиосвязь между электронными устройствами с максимальным радиусом действия 10 метров.

Подключение отдельных устройств с использованием беспроводной технологии **Bluetooth**® не требует дополнительных затрат. Мобильный телефон с беспроводной технологией **Bluetooth**® можно использовать через канал Cascade при подключении с помощью беспроводной технологии **Bluetooth**®.

Слово **Bluetooth**® и логотипы являются собственностью компании **Bluetooth**® SIG, Inc., и любое использование этих знаков компанией LG Electronics осуществляется по лицензии.

Другие товарные знаки и торговые названия принадлежат соответствующим владельцам.

Общие характеристики

| Общие параметры | |
|------------------------------|---|
| Требования к питанию | См. основной шильдик. |
| Потребляемая мощность | См. основной шильдик. |
| Габариты (ШхВхГ) | (542 x 308 x 421) мм |
| Масса нетто (приблизительно) | 9,85 кг |
| Рабочая температура | от 5 °С до 35 °С (от 41 °F до 95 °F) |
| Рабочая влажность | от 5 % до 90 % |
| Питание через шину | USB-пост.ток 5 В  500 мА |

| Входы | |
|----------|--|
| AUX IN | 2,0 В среднеквадр. напр. (1 кГц, 0 Дб), 600 Ом, разъём RCA (Лев., Пр.) x 1 |
| PORT. IN | 1,2 В среднеквадр напр. (3,5 -мм стерео джек) |

| Приёмник | |
|-------------|---|
| Диапазон FM | 87,5 – 108,0 МГц или 87,50 – 108,00 МГц |

| CD | |
|------------------------|-------------------|
| Частотный диапазон | От 40 до 20000 Гц |
| Соотношение сигнал-шум | 75 Дб |
| Динамический диапазон | 80 Дб |

| Усилитель | |
|-----------|--------------------------------------|
| Выход | 575 Вт x 4 (8 Ом на 1 кГц, КНИ 10 %) |

| Фронтальный динамик | | |
|------------------------------|----------------------|------------------------|
| Тип | Канал НЧ | 1-полосный динамик |
| | Канал ВЧ | 2-полосный, 2 динамика |
| Полное сопротивление | 8 Ом | |
| Номинальная входная мощность | 575 Вт | |
| Макс. входная мощность | 1150 Вт | |
| Габариты (ШхВхГ) | (520 x 720 x 499) мм | |
| Вес нетто | 35,5 кг | |

- Конструкция аппарата и его технические характеристики могут быть изменены без предварительного уведомления.

Техническое обслуживание

О дисках

Уход за дисками

Не приклеивайте на диски бумагу или липкую ленту.

Хранение дисков

После проигрывания убирайте диск в футляр. Не храните диски там, где на них будет падать прямой солнечный свет или рядом с источниками тепла, не оставляйте их в Вашей машине, припаркованной на открытой стоянке, во избежание попадания солнечных лучей.

Чистка дисков

Отпечатки пальцев и пыль на диске могут стать причиной плохого качества воспроизведения кадров и искажения звука. Перед проигрыванием протрите диск чистой тканью. Протирайте диск от центра к краю.

Для чистки не используйте сильные растворители такие, как алкоголь, бензин, растворитель, известные очистители и или антистатика, предназначенные для старых виниловых пластинок.

Доставка устройства

При перевозке товара

Сохраняйте исходные упаковочные материалы и коробку. Если Вы хотите перевезти проигрыватель, для максимальной защиты упакуйте устройство так, как это было сделано на заводе.

Храните поверхности продукта чистыми

Не используйте летучие жидкости такие, как средство от насекомых, рядом с предметом.

Поверхность можно повредить, если вытирать пыль, сильно надавливая на предмет.

Не оставляйте на долгое время резиновые или пластиковые предметы рядом с проигрывателем.

Уход за проигрывателем

Для чистки проигрывателя используйте мягкую, сухую салфетку. Если поверхности очень загрязнены, используйте мягкую салфетку, слегка смоченную в мягком моющем средстве. Не используйте сильные растворители такие, как алкоголь, бензин или растворитель, так как можно повредить поверхность.

Ремонт и обслуживание домашнего кинотеатра

Данный проигрыватель – высокотехнологичное устройство. Если оптические линзы или части дисководов грязные или имеют истёртый вид, качество изображения может ухудшиться. За более полной информацией обращайтесь в ближайший авторизованный сервисный центр.

| | Телефон | Режим работы | Интернет |
|------------|---|--|---|
| Россия | 8-800-200-7676 | Круглосуточно | http://www.lg.com |
| Беларусь | 8-820-0071-1111 | | |
| Латвия | 8-0200-201 | 9:00 - 17:00 (Пн.-Пт.) | |
| Литва | 8-800-08-081 | | |
| Эстония | 800-9990 | 8:00 - 21:00 (Пн.-Пят.) 8:30 - 18:30 (Суб., Вс.) | |
| Украина | 0-800-303-000 | | |
| Казахстан | 8-8000-805-805 | 9:00-20:00 (Пн.-Пят.) 9:00-18:00 (Суб., Вс.) | |
| | 2255 (GSM) | | |
| Узбекистан | 8 800 120 2222 | 9:00 - 18:30 (Пн.- Пят.) 9:00 - 15:00 (Суб., Вс.) | |
| Кыргызстан | 800 0071 0005 | Круглосуточно | |
| Молдова | 00-800-0071-0005 (Только для стационарных телефонов) | Круглосуточно | |

Україна

Найменування та адреса імпортера :

ПІІ 'ЛГ Електронікс Україна', Україна, 01004, м. Київ, вул. Басейна, 4 (літера А),

тел.: +38 (044) 201-43-50, факс: +38 (044) 201-43-73

Российская Федерация

Импортер ООО "ЛГ Электроникс Рус"

Адрес импортера : 143160 Российская Федерация, Московская область, Рузский район, сельское поселение Дороховское, 86 км. Минского шоссе, д.9

Адрес производителя : ЛГ Электроникс (Хужоу) Инк., завод Хатаи, 516006, Китай, пров. ГуанДонг, г.

Хужоу, Промышленная зона Жонгкай, Индустриальный парк Хутаи, ХуФенг Донг Уи Роуд, 13.

Сделано в Китае

Қазақстан Республикасы

Импорттаушы АҚ "ЭЛ Джи Электроникс Алматы Қазақстан", 050061, Алматы қ., к. Кокорай, 2А

Өндірушінің мекенжайы : 516006, Қытай, ГуанДонг ауданы, Хужоу қаласы, Жонгкай өнеркәсіптік аймағы, Хутай Индустриялық саябағы, ХуФенг Донг Уи Роуд, 13.

Қазақстан Республикасы территориясында тұтынушылардан келіп түскен талаптар мен ұсыныстарды қарайтын және тауарды жөндеу мен техникалық қызмет көрсететін ұжым:

АҚ «Эл Джи Электроникс Алматы Қазақстан», 050061, Қазақстан Республикасы, Алматы қ., Кокорай, 2А. Басқа сервис орталықтары жайында мағлұматты "Тұтынушыға қызмет көрсету орталығына" телефон шалу арқылы білуге болады.

Қытайда жасалған