

Проектор Acer

Серия N7532BD/E152D/NE-812
Руководство пользователя

Авторское право: © 2012. Acer Incorporated.
Все права защищены.

Руководство пользователя для проектора Acer серии H7532BD/E152D/HE-812
Дата первого издания: 12/2012

В изложенные в настоящей публикации сведения могут периодически вноситься поправки без обязательств по уведомлению кого-либо о таких исправлениях или изменениях. Эти изменения будут вставлены в новые редакции данного руководства или в дополнительные документы и публикации. Компания Acer Incorporated не делает никаких утверждений и не дает никаких гарантий, ни выраженных в явной форме, ни подразумеваемых, относительно содержания настоящей публикации и, в частности, заявляет об отказе от подразумеваемых гарантий пригодности данного продукта для продажи или использования в конкретных целях.

Запишите номер модели, ее серийный номер, а также дату и место покупки в соответствующих строчках внизу на свободном месте. Серийный номер и номер модели вашего компьютера обозначены на этикетке на его корпусе. В переписке по поводу вашего компьютера следует обязательно указывать его серийный номер, номер модели, дату и место покупки.

Никакая часть настоящей публикации не может быть воспроизведена, сохранена в системах поиска информации или передана в любой форме и любыми средствами - электронными, механическими, путем фотокопирования, записи или иным образом - без предварительного на то письменного согласия Acer Incorporated.

Проектор Acer серии H7532BD/E152D/HE-812

Номер модели: _____

Серийный номер: _____

Дата покупки: _____

Место покупки: _____

Наименование Acer и логотип Acer являются зарегистрированными товарными знаками корпорации Acer. Названия продуктов и товарные знаки других компаний используются здесь только с целью идентификации и принадлежат соответствующим компаниям.

«Наименование HDMI™, логотип HDMI, наименование High-Definition Multimedia Interface являются товарными знаками или зарегистрированными товарными знаками компании HDMI Licensing LLC.»

Информация, касающаяся безопасности и удобства использования

Внимательно прочитайте настоящие инструкции. Сохраните настоящий документ для использования в будущем. Следуйте всем предупреждениям и указаниям, имеющимся на данном изделии.

Выключение изделия перед очисткой

Отключите данное изделие от электрической розетки перед очисткой. Не используйте жидкие очистители и аэрозоли. Для очистки используйте влажную ткань.

Меры предосторожности при отключении питания

Соблюдайте приведенные ниже рекомендации при подключении и отключении питания к внешнему блоку питания.

- Перед подключением кабеля питания к розетке сети переменного тока установите блок питания.
- Перед извлечением блока питания из проектора отсоедините кабель питания.
- Если система оснащена несколькими источниками питания, отключите питание системы, отсоединив все кабели питания от электросети.

Меры предосторожности, касающиеся доступности

Убедитесь, что сетевая розетка, к которой подключен кабель питания, легко доступна и расположена максимально близко к оператору оборудования. При необходимости отключить питание оборудования убедитесь, что кабель питания отсоединен от электрической розетки.



Осторожно!

- Не используйте данное изделие вблизи воды.
- Не допускается установка изделия на неустойчивые тележку, стойку или стол. Падение изделия может привести к его серьезному повреждению.
- Щели и отверстия предназначены для вентиляции прибора с целью обеспечения надежной эксплуатации и предотвращения перегрева. Запрещается загромождать или накрывать эти отверстия. Не перекрывайте отверстия, располагая устройство на кровати, диване, ковре или других подобных поверхностях.

Данное устройство нельзя располагать рядом с радиатором или нагревателем или над ними, также нельзя устанавливать прибор в закрытом пространстве без обеспечения должной вентиляции.

- Не допускайте попадания каких-либо предметов внутрь прибора через щели в корпусе, т.к. они могут попасть на участки, находящиеся под напряжением, что может привести к возгоранию или поражению электрическим током. Не допускайте попадания какой-либо жидкости на или в прибор.
- Чтобы избежать повреждения внутренних компонентов и предотвратить протечку батареи, не размещайте прибор на вибрирующих поверхностях.
- Не рекомендуется использовать прибор во время занятий спортом, тренировок или в других условиях, когда возможны сотрясения, так как это может вызвать непредвиденное короткое замыкание или повреждение вращающихся деталей и лампы.

Использование электропитания

- Это изделие необходимо эксплуатировать при напряжении питания, указанном на этикетке. Если характеристики электросети неизвестны, проконсультируйтесь с продавцом или местной компанией-поставщиком электроэнергии.
- Не допускайте, чтобы на кабеле питания находились посторонние предметы. Расположите прибор так, чтобы на кабель было невозможно наступить.
- При использовании удлинителя с этим прибором убедитесь, что общий номинальный ток подключенного оборудования не превышает номинального тока удлинителя. Кроме этого, убедитесь, что общий номинальный ток всех устройств, подключенных к сетевой розетке, не превышает номинала предохранителя.
- Не перегружайте электрическую розетку, удлинитель или разветвитель, подключая слишком много устройств. Общая нагрузка системы не должна превышать 80% от номинала цепи. При использовании удлинителей нагрузка не должна превышать 80% входного номинального тока удлинителя.
- Сетевой блок питания данного прибора оборудован трехконтактной вилкой с заземлением. Вилка может быть вставлена только в сетевую розетку с заземлением. Убедитесь, что электрическая розетка должным образом заземлена перед подключением к ней вилки сетевого блока питания. Не вставляйте вилку в незаземленную электрическую розетку. Для получения более подробной информации обратитесь к специалисту-электротехнику.



.....

Осторожно! Контакт заземления является одним из элементов обеспечения безопасности. Использование не заземленной должным образом розетки может привести к поражению электрическим током.



.....

Примечание. Кроме этого, заземление обеспечивает хорошую защиту от непредсказуемых помех, вырабатываемых другими находящимися рядом электрическими устройствами, которые могут повлиять на работу данного изделия.

- Используйте данное устройство только с входящим в комплект поставки набором кабелей. При необходимости заменить комплект кабелей питания убедитесь, что новый кабель соответствует следующим требованиям: отсоединяемый, имеет сертификацию UL или CSA, одобрен VDE, максимальная длина – 4,5 м (15 футов).

Обслуживание изделия

Не пытайтесь самостоятельно ремонтировать прибор, так как при открытии или снятии крышки можно попасть под напряжение или подвергнуться другой опасности. Любое сервисное обслуживание устройства должны выполнять только квалифицированные специалисты сервисной службы.

Отключите устройство от электросети и обратитесь к квалифицированному специалисту по ремонту в следующих случаях:

- кабель питания или вилка повреждены, порезаны или изношены
- в прибор попала жидкость
- устройство было подвержено воздействию дождя или влаги
- падение устройства или повреждение его корпус
- в работе устройства наблюдаются очевидные нарушения, свидетельствующие о необходимости технического обслуживания
- устройство не работает надлежащим образом после соблюдения всех указаний по эксплуатации



Примечание. Производите регулировку только тех параметров, которые описаны в инструкциях по эксплуатации, так как неправильная регулировка других параметров может привести к повреждению и необходимости вмешательства квалифицированного специалиста для восстановления нормального состояния устройства.



Осторожно! В целях безопасности не используйте несовместимые детали при замене или добавлении компонентов. Для получения информации о возможных вариантах обратитесь к продавцу.

Данное устройство и его модификации могут содержать мелкие детали. Храните их в недоступном для маленьких детей месте.

Дополнительная информация о безопасности

- Запрещается смотреть в объектив при включенной лампе. Это может привести к повреждению органов зрения.
- Сначала включайте проектор, а затем источник сигнала.
- Не располагайте устройство в условиях, перечисленных ниже:
 - Плохо вентилируемое или ограниченное пространство. Необходимо обеспечить зазор от стены не менее 50 см и свободный поток воздуха вокруг проектора.
 - Места, в которых существует возможность воздействия высоких температур, например, в автомобиле с закрытыми окнами.
 - Места с повышенной влажностью, пыленностью или задымленностью, так как это может вызвать загрязнение оптических компонентов, сокращение срока службы прибора и ухудшение изображения.
 - Места рядом с пожарной сигнализацией.
 - Места с температурой окружающей среды выше 40 °C/104 °F.
 - Места, находящиеся выше 3048 м над уровнем моря.

- При возникновении неполадок немедленно отключите проектор от сети. Нельзя использовать прибор, если из него идет дым или оно издает странные звуки или запахи. Это может привести к возгоранию или поражению электрическим током. В этом случае немедленно отключите прибор от сети и свяжитесь с продавцом прибора.
- Прекратите эксплуатацию прибора, если он упал или был поврежден. Свяжитесь с продавцом для проверки прибора.
- Не направляйте объектив проектора на солнце. Это может привести к возгоранию.
- При выключении проектора рекомендуется убедиться, что перед отключением питания был завершен цикл охлаждения.
- Не выключайте питание внезапно и не отключайте проектор от сети во время его работы. Оптимальный способ выключения – это подождать перед отключением питания, пока выключится вентилятор.
- Не прикасайтесь к вентиляционной решетке и нижней панели, так как они могут быть горячими.
- При наличии воздушного фильтра регулярно его очищайте. При загрязнении или запылении фильтра или вентиляционных отверстий температура внутри устройства может подняться, что может привести к повреждению устройства.
- Не следует заглядывать в вентиляционную решетку во время работы проектора. Это может привести к повреждению органов зрения.
- Всегда открывайте затвор или снимайте крышку объектива при включении проектора.
- Во время работы проектора не загромождайте его объектив какими-либо предметами, так как это может вызвать нагрев, деформацию или возгорание этих предметов. Для временного отключения лампы нажмите на пульте ДУ кнопку «**HIDE**».
- При работе лампа сильно нагревается. Перед заменой лампы дайте проектору остыть в течение приблизительно 45 минут.
- Не используйте лампу по истечении ее номинального срока службы. В некоторых случаях это может привести к поломке.
- Производите замену лампы или других электронных компонентов, только если проектор отключен от сети.
- Данный прибор самостоятельно определяет срок службы лампы. При отображении предупреждающего сообщения обязательно замените лампу.
- При замене лампы необходимо дать прибору остыть, а затем выполнить все инструкции по замене лампы.
- После замены модуля лампы необходимо сбросить функцию «Сбр. вр. раб.лам.» из экранного меню «Управление».
- Не пытайтесь разобрать проектор. Внутри имеется опасное высокое напряжение, которое может привести нанести вред. Единственная деталь, обслуживаемая пользователем, – это лампа, которая имеет свою собственную съемную крышку. Обслуживание должен выполнять только квалифицированный специалист.
- Не ставьте проектор вертикально на узкую сторону. Он может упасть, повредиться или нанести телесные повреждения.
- Данный прибор позволяет проецировать перевернутые изображения при монтаже на потолке. Для установки проектора на потолке используйте только фирменный комплект для монтажа Асег, после чего проверьте надежность крепления.

Меры предосторожности, связанные со слухом

Для защиты органов слуха соблюдайте следующие рекомендации.

- Увеличивайте громкость постепенно до нужного уровня.
- Не увеличивайте уровень громкости, если уши уже к нему привыкли.
- Не слушайте музыку на большой громкости в течение длительного времени.
- Не увеличивайте громкость, чтобы перекрыть шум.
- Не увеличивайте громкость, чтобы перекрыть шумные среды.

Указания по утилизации

Запрещается утилизировать данный электронный прибор вместе с бытовым мусором. С целью сведения к минимуму загрязнения и обеспечения максимальной защиты окружающей среды устройство подлежит переработке. Для получения дополнительной информации о правилах, установленных Директивой по отходам электрического и электронного оборудования (WEEE), посетите веб- сайт

<http://www.acer-group.com/public/Sustainability/sustainability01.htm>



Рекомендации относительно ртути

Для проекторов или электронных изделий, содержащих ЖК-/ЭЛТ-монитор или дисплей.



«Лампа содержит (одна или несколько) ртути – утилизировать надлежащим образом».

Лампа (лампы) внутри данного прибора содержат ртуть и должны перерабатываться или утилизироваться согласно местному, государственному или федеральному законодательству. Дополнительную информацию см. на веб-сайте альянса компаний электронной промышленности по адресу www.eiae.org. Информацию по утилизации ламп см. по адресу www.lamprecycle.org

Основные сведения.

Примечания по использованию

Необходимо:

- Выключать прибор перед очисткой.
- Для очистки корпуса дисплея использовать мягкую ткань, смоченную слабым моющим средством.
- Если прибор не будет использоваться в течение длительного периода времени, всегда отсоединять кабель питания от электрической розетки.

Запрещается:

- Закрывать вентиляционные щели и отверстия прибора.
- Использовать для очистки прибора абразивные чистящие средства, пасты или растворители.
- Эксплуатировать в следующих условиях:
 - при очень высокой или низкой температуре и высокой влажности.
 - в местах с повышенным содержанием пыли или грязи.
 - вблизи каких-либо устройств, создающих сильное магнитное поле.
 - под прямыми солнечными лучами.

Меры предосторожности

Чтобы максимально продлить срок службы прибора, соблюдайте все предупреждения, меры предосторожности и процедуры технического обслуживания согласно рекомендациям в настоящем руководстве пользователя.



Предупреждения.

- Запрещается смотреть в объектив при включенной лампе. Это может привести к повреждению органов зрения.
- для снижения опасности возгорания или поражения электрическим током не подвергайте данный прибор воздействию дождя или влаги.
- Не открывайте и не разбирайте прибор, так как это может вызвать поражение электрическим током.
- При замене лампы необходимо дать прибору остыть, а затем выполнить все инструкции по замене лампы.
- Данный прибор самостоятельно определяет срок службы лампы. При отображении предупреждающего сообщения обязательно замените лампу.
- После замены модуля лампы необходимо сбросить функцию «Сбр. вр. раб.лам.» из экранного меню «Управление».
- При выключении проектора убедитесь, что перед отключением питания был завершен цикл охлаждения.
- Сначала включайте проектор, а затем источники сигнала.
- Не используйте крышку объектива при работающем проекторе.
- Когда срок службы лампы истечет, она перегорит и может издать громкий хлопающий звук. Если это произойдет, проектор не включится, пока не будет заменен блок лампы. Чтобы заменить лампу, следуйте процедурам, приведенным в разделе «Замена лампы».

Информация, касающаяся безопасности и удобства использования	iii
Основные сведения.	viii
Примечания по использованию	viii
Меры предосторожности	viii
Введение	1
Характеристики изделия	1
Комплектность	2
Общая информация о проекторе	3
Внешний вид проектора	3
Панель управления	4
Расположение кнопок на пульте ДУ	5
Пульт управления MHL (Mobile High-Definition Link)	7
Подготовка к эксплуатации	8
Подключение проектора	8
Включение и выключение проектора	9
Включение проектора	9
Выключение проектора	10
Настройка проецируемого изображения	11
Настройка высоты проецируемого изображения	11
Оптимизация размера изображения и расстояния до него	12
Достижение необходимого размера изображения посредством регулировки расстояния и масштаба	14
Органы управления	16
Меню установки	16
Технология Acer Empowering	17
Экранные меню	18
Цвет	19
Образ	21
Настр.	23
Управление	25
Аудио	25

Содержание

3D	26
Язык	28
Приложения	29
Устранение неполадок	29
Список определений предупреждений и показаний индикаторов	33
Замена лампы	34
Установка на потолке	35
Технические характеристики	38
Совместимые режимы	40
Правила и замечания, касающиеся безопасности	45

Введение

Характеристики изделия

Данное изделие представляет собой проектор на однокристальной ИС DLP®. Ниже перечислены его основные характеристики.

- Технология DLP®
- Собственное разрешение 1920 x 1080 1080p
Поддержка форматов 4:3/16:9/L.Box
- Включает проецирование 3D-содержимого посредством технологии DLP Link: Поддержка технологий Blue-Ray 3D и Nvidia 3DTV Play Ready
- Обогащает 3D содержимое 2D, используя функцию преобразования «Из 2D в 3D»
- Технология Acer ColorBoost обеспечивает естественную, реалистичную цветопередачу изображений
- Высокая яркость и коэффициент контрастности
- Различные режимы отображения (Яркий, Стандарт, Фильм, Темное кино, Игра, Спорт, Польз.) обеспечивают оптимальные характеристики в любой ситуации
- Совместимость с NTSC, PAL, SECAM и HDTV (720p, 1080i, 1080p)
- Благодаря низкому энергопотреблению и экономному режиму (ECO) продлевается срок службы лампы
- Технология Acer EcoProjection обеспечивает интеллектуальный подход к управлению питанием, а также повышение физической эффективности
- Кнопка Empowering активирует функции технологии Acer Empowering для простой регулировки параметров: «Acer eView Management», «Acer eTimer Management» и «Acer ePower» и «Acer e3D Management»
- Оснащен разъемом HDMI™ & MHL с поддержкой HDCP
- Экранное меню (OSD) на нескольких языках
- Полнофункциональный пульт дистанционного управления
- Объектив проектора с возможностью ручной фокусировки и увеличения до 1,2 крата
- Функции 2-кратного цифрового увеличения и панорамирования
- Совместимость с ОС Microsoft® Windows® 2000, XP, Vista®, Windows® 7

Комплектность

Данный проектор поставляется в комплекте со всеми указанными ниже компонентами. Проверьте наличие всех компонентов, входящих в комплект поставки. Немедленно обратитесь к продавцу в случае отсутствия какого-либо из компонентов.



Проектор с крышкой объектива



Кабель питания



Кабель VGA



Кабель композитного видеосигнала



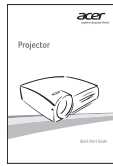
Карта безопасности



Руководство пользователя



Пульт дистанционного управления



Краткое руководство пользователя



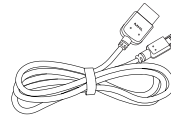
Батареи, 2 шт.



Чехол



3D-очки (не входят в комплект поставки)

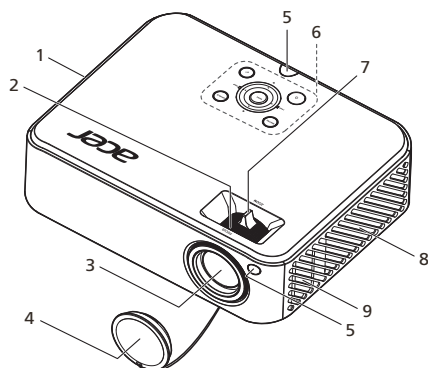


Кабель MHL (не входит в комплект поставки)

Общая информация о проекторе

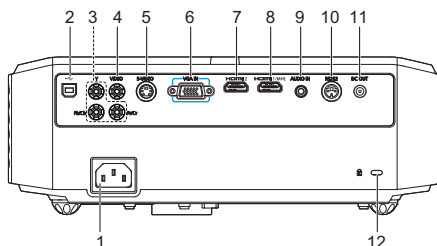
Внешний вид проектора

Передняя, верхняя панель



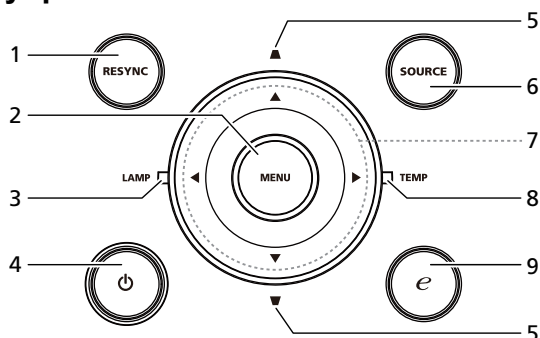
#	Описание	#	Описание
1	Вентиляция (выпускное отверстие)	6	Панель управления
2	Кольцо фокусировки	7	Рычаг изменения масштаба
3	Объектив с переменным фокусным расстоянием	8	Вентиляция (впускное отверстие)
4	Крышка объектива	9	Динамик
5	Приемники ПДУ		


Задняя панель



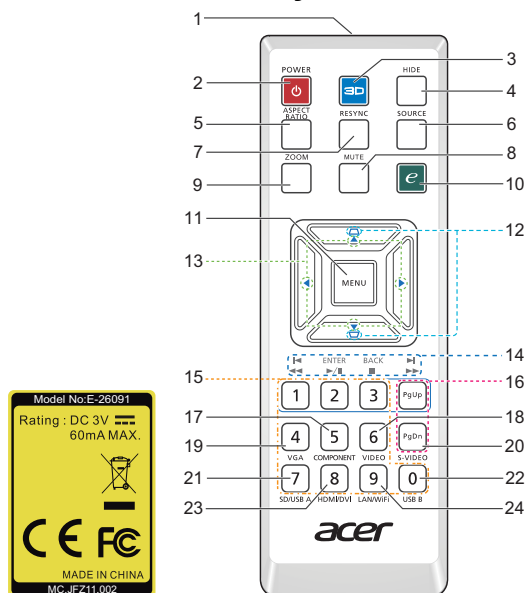
#	Описание	#	Описание
1	Гнездо питания	7	Разъем HDMI 2
2	Разъем управления USB	8	Разъем HDMI 1/MHL
3	Разъем входа YPbPr/YCbCr	9	Разъем аудиовхода
4	Разъем входа композитного видеосигнала	10	Разъем RS232
5	Разъем входа S-Video	11	Разъем выхода постоянного тока, 12 В
6	Разъем входа аналогового сигнала ПК, HDTV, компонентного видеосигнала	12	Гнездо для замка Kensington™

Панель управления



#	Функция	Описание
1	RESYNC	Автоматическая синхронизация проектора с источником входного видеосигнала.
2	MENU	<ul style="list-style-type: none"> Нажмите «MENU» для вызова экранного меню (OSD), возврата к предыдущему шагу операции с экранным меню или выхода из экранного меню. Подтверждение выбора пунктов меню.
3	LAMP	Индикатор лампы.
4	Питание	Питание/ожидание/индикатор питания. См. раздел « Включение и выключение проектора ».
5	Трапец. искаж.	Настройка изображения для компенсации искажения, вызванного наклоном проектора (± 40 градусов).
6	SOURCE	Выбор источника сигнала.
7	Четыре кнопки со стрелками	Используйте кнопки  для выбора пунктов меню и настройки выбранного параметра.
8	TEMP	Светодиод индикатора температуры.
9	Кнопка «Empowering»	Уникальные функции Acer: e3D, eView, eTimer и ePower Management.

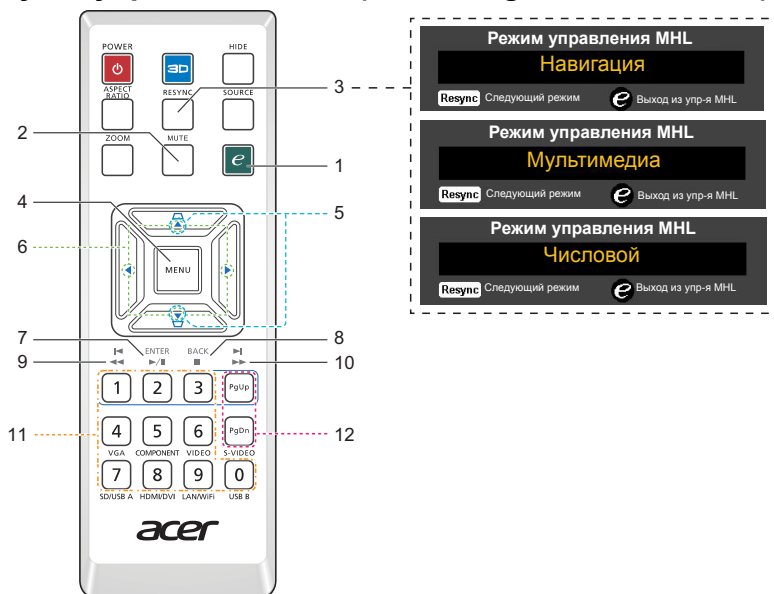
Расположение кнопок на пульте ДУ



#	Значок	Функция	Описание
1		ИК-передатчик	Передает сигналы на проектор.
2		POWER	См. раздел «Включение и выключение проектора».
3		3D	Нажмите «3D» для выбора 3D-моделей.
4		HIDE	Моментальное отключение видео. Нажмите кнопку «HIDE», чтобы скрыть изображение; повторно нажмите кнопку, чтобы вернуть изображение.
5		ASPECT RATIO	Выбор необходимого соотношения сторон (Авто/4:3/16:9/ L.Box).
6		SOURCE	Выбор источника сигнала.
7		RESYNC	Автоматическая синхронизация проектора с источником входного видеосигнала.
8		MUTE	Служит для включения и отключения звука.
9		ZOOM	Увеличение или уменьшение изображения на экране.
10		Кнопка «Empowering»	Уникальные функции Acer. e3D, eView, eTimer и ePower Management.
11		MENU	<ul style="list-style-type: none"> Нажмите «MENU» для вызова экранного меню (OSD), возврата к предыдущему шагу операции с экранным меню или выхода из экранного меню. Подтверждение выбора пунктов меню.
12		Трапец. искаж.	Настройка изображения для компенсации искажения, вызванного наклоном проектора (± 40 градусов).

#	Значок	Функция	Описание
13		Четыре кнопки со стрелками	Используйте кнопки перемещения вверх, вниз, влево и вправо для выбора пунктов меню и настройки выбранного параметра.
14		Пред./перемотка назад	Нет функции.
	ENTER 	Enter/воспроизведение/пауза	Нет функции.
	BACK 	Назад/стоп	Нет функции.
		Переход, перемотка вперед	Нет функции.
15		Клавиатура 0–9	Нажимайте кнопки «0 – 9» для ввода пароля в поле «Настройка безопасности».
16		Переход к предыдущей или следующей странице	Только для компьютерного режима. Используйте данную кнопку для выбора следующей или предыдущей страницы. Эта функция доступна, только если разъем управления USB (USB типа B) подключен к компьютеру посредством кабеля USB.
17		COMPONENT	Нажмите кнопку «COMPONENT» для переключения источника видеосигнала на компонентный. Данный разъем поддерживает видеосигналы YPbPr (480p/576p/720p/1080i) и YCbCr (480i/576i/1080i).
18		VIDEO	Служит для переключения источника видеосигнала на КОМПОЗИТНЫЙ ВИДЕОСИГНАЛ.
19		VGA	Нажмите кнопку «VGA» для переключения на видеосигнал с разъема VGA. Данный разъем поддерживает аналоговые видеосигналы RGB, YPbPr (480p/576p/720p/1080i), YCbCr (480i/576i) и RGBsync.
20		S-VIDEO	Служит для переключения источника видеосигнала на S-Video.
21		SD/USB A	Нет функции.
22		USB B	Нет функции.
23		HDMI/DVI	Изменение источника на HDMI™ или MHL (только разъем HDMI 1/MHL). (Функция DVI не работает)
24		LAN/WiFi	Нет функции.

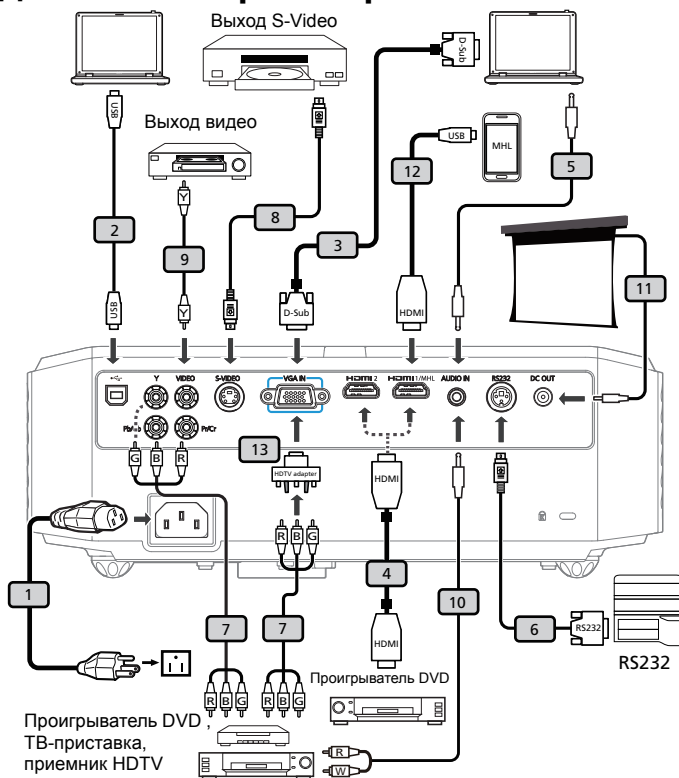
Пульт управления MHL (Mobile High-Definition Link)



#	Значок	Component	Описание
1			Нажмите и удерживайте для входа в режим управления MHL.
2		MUTE	Служит для включения и отключения звука.
3		RESYNC	Нажмите для выбора трех режимов управления MHL. (Навигация/Мультимедиа/Числовой)
4		MENU	Нажмите для запуска корневого меню (только для режима Навигация).
5		Увеличить громкость/ уменьшить громкость	Увеличивает и уменьшает уровень громкости. (только для режима Мультимедиа).
6		Управляющие клавиши	Используйте кнопки перемещения вверх, вниз, влево и вправо для выбора пунктов меню и настройки выбранного параметра. (только для режима Навигация).
7	ENTER 	Воспр./Пауза	Переключает между воспроизведением и паузой. (только для режима Мультимедиа).
8	BACK 	Выбор Выход	Для выбора файла. (только для режима Навигация). Для выхода из файла. (только для режима Навигация).
9		Назад	Сканирует назад при воспроизведении файла. (только для режима Мультимедиа).
10		Вперед	Сканирует вперед при воспроизведении файла. (только для режима Мультимедиа).
11		Клавиатура 0–9	Числовые кнопки (только для режима Числовой).
12		Переход к предыдущей или следующей странице	Используйте данную кнопку для выбора следующей или предыдущей страницы. (только для режима Навигация).

Подготовка к эксплуатации

Подключение проектора



#	Описание	#	Описание
1	Кабель питания	8	Кабель S-Video
2	Кабель USB	9	Кабель композитного видеосигнала
3	Кабель VGA	10	Кабель аудио Jack/RCA
4	Кабель HDMI	11	Кабель постоянного тока, 12 В
5	Аудиокабель со штекерами	12	Кабель MHL (MicroUSB-HDMI)
6	Кабель RS232	13	Переходник с VGA на компонентный (HDTV) интерфейс
7	Кабель компонентного видеосигнала с 3-мя разъемами RCA		



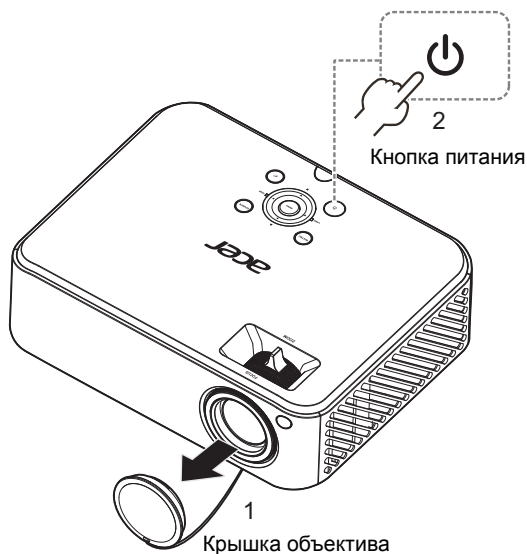
Примечание. Для обеспечения надлежащей работы проектора с компьютером убедитесь, что частота обновления экрана совместима с проектором.

Примечание. При длине более 5 м для USB кабеля требуется включенный удлинитель.

Включение и выключение проектора

Включение проектора

- 1 Снимите крышку объектива (рис. 1).
- 2 Убедитесь, что кабель питания и сигнальный кабель подсоединены надежно. Индикатор питания начнет мигать красным цветом.
- 3 Включите проектор нажатием кнопки «**Питание**» на панели управления или на пульте дистанционного управления, индикатор питания начнет светиться синим цветом (рис. 2).
- 4 Включите источник видеосигнала (компьютер, ноутбук, видеоплеер и т.п.). Проектор автоматически определит источник сигнала.
 - Если на экране отображаются значки «Блокировка» и «Источник», проектор заблокирован на использование сигнала определенного типа, и сигнал этого типа не обнаружен.
 - Если на экране отображается надпись «Нет сигнала», убедитесь, что сигнальные кабели подсоединены надежно.
 - При одновременном подключении нескольких источников сигнала использование кнопки «Source» на панели управления или пульте ДУ или кнопки непосредственного выбора источника сигнала на пульте ДУ позволяет переключать источник сигнала.



Выключение проектора

- 1 Для выключения проектора нажмите кнопку питания. Выводится сообщение: **«Нажм. кнопку пит. еще раз, чтоб заверш. процес выкл.»** Снова нажмите кнопку питания.
- 2 Светодиодный индикатор питания загорится **КРАСНЫМ** цветом и начнет быстро мигать после выключения проектора, а вентилятор(ы) продолжат работу в течение приблизительно 2-х минут для достаточного охлаждения системы. (Поддерживается только в режиме «Немедл.возоб».)
- 3 Пока кабель питания подключен, можно нажать кнопку питания для включения повторного проектора во время 2-минутного процесса отключения. (Поддерживается только в режиме «Немедл.возоб».)
- 4 После охлаждения системы, светодиодный индикатор питания прекратит мигать, а его цвет изменится на постоянный красный, указывающий на режим ожидания.
- 5 Теперь можно отсоединить кабель питания.



Предупреждения.

- **«Перегрев проектора. Лампа вскоре автоматически выключиться.»**
 Данное экранное сообщение указывает на перегрев проектора. При автоматическом выключении лампы проектор автоматически отключается, а светодиодный индикатор температуры загорится постоянным красным цветом. Обратитесь к поставщику или в центр обслуживания.
- **«Отказ вентил. Лампа вскоре автоматически выключиться.»**
 Данное экранное сообщение указывает на неисправность вентилятора. При автоматическом выключении лампы проектор автоматически отключается, а светодиодный индикатор температуры начнет мигать. Обратитесь к поставщику или в центр обслуживания.



Примечание. Если проектор автоматически отключается, а светодиодный индикатор горит постоянным красным цветом, обратитесь к продавцу или центр обслуживания.

Настройка проецируемого изображения

Настройка высоты проецируемого изображения

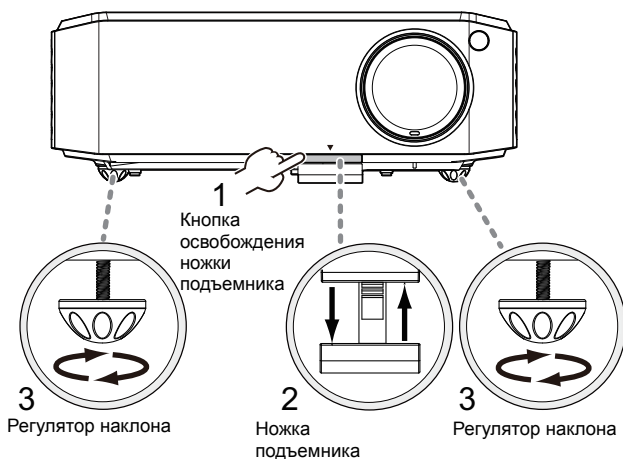
Проектор оснащен подъемными ножками для настройки высоты изображения.

Подъем изображения.

- 1 Нажмите фиксатор подъемной ножки. (Рис. 1)
- 2 Поднимите проектор на необходимую высоту (Рис. 2), затем отпустите кнопку, чтобы зафиксировать подъемную ножку в этом положении.
- 3 Для точной настройки угла отображения используйте колесо регулировки наклона. (рис. 3)

Опускание изображения.

- 1 Нажмите фиксатор подъемной ножки. (Рис. 1)
- 2 Опустите изображение на необходимую высоту (Рис. 2), затем отпустите кнопку, чтобы зафиксировать подъемную ножку в этом положении.
- 3 Для точной настройки угла отображения используйте колесо регулировки наклона. (Рис. 3)



Оптимизация размера изображения и расстояния до него

В приведенной ниже таблице приводится информация о доступных оптимальных размерах изображения, которые достигаются расположением проектора на необходимом расстоянии от экрана. Пример: если проектор расположен на расстоянии 3 метра от экрана, хорошее качество изображения обеспечивается для изображений размером 75 – 90 дюймов.



Примечание. Помните, что при размещении проектора на расстоянии 3 метра от экрана необходимо пространство высотой 131 см.

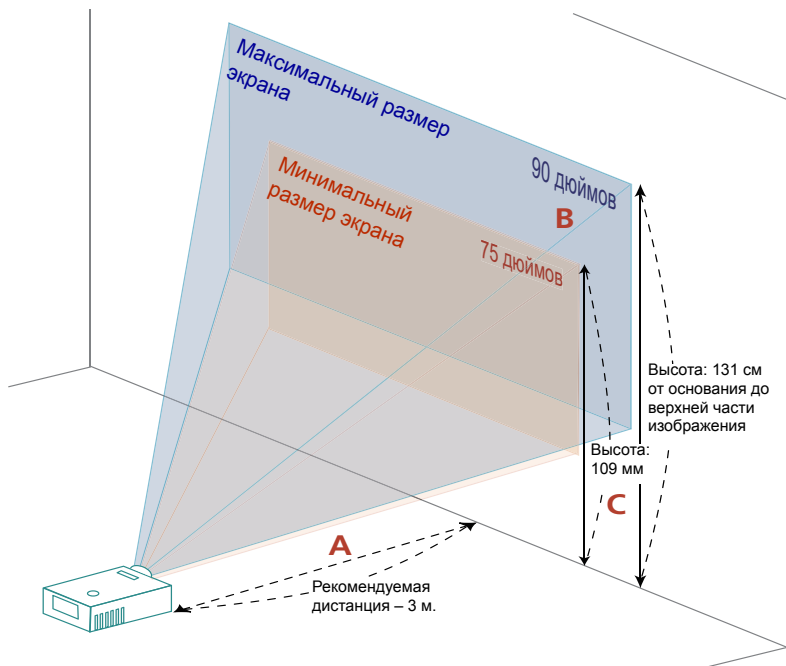
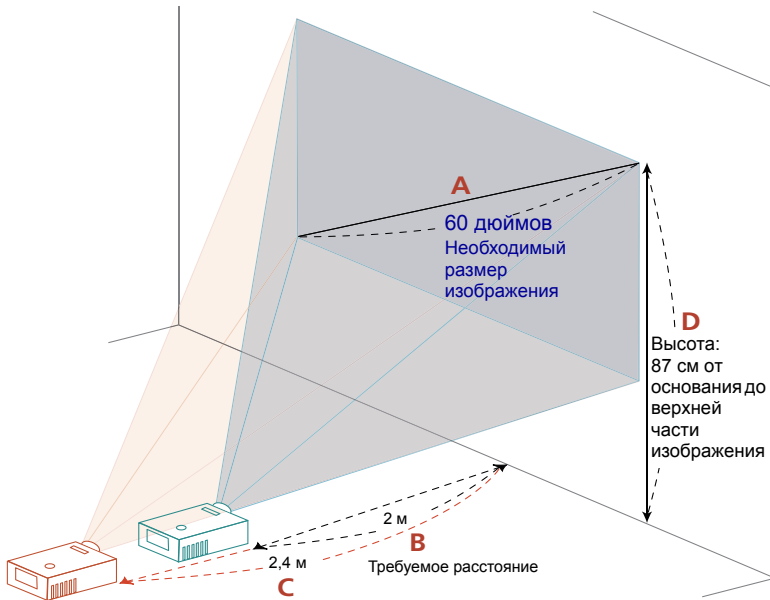


Рисунок. Фиксированное расстояние с различным масштабом изображением и размером экрана.

Требуемое Расстояние (м) <А>	Размер экрана		Верхняя граница изображения	Размер экрана		Верхняя граница изображения
	(Минимальный масштаб)			(Максимальный масштаб)		
	Диагональ (дюймы) <В>	Ш x В (см)	От основания до верхней границы изображения (см) <С>	Диагональ (дюймы) <В>	Ш x В (см)	От основания до верхней границы изображения (см) <С>
0,5	13	28 x 16	18	15	33 x 19	22
1	25	56 x 31	36	30	67 x 38	44
1,5	38	83 x 47	54	45	100 x 56	65
2	50	111 x 63	73	60	133 x 75	87
2,5	63	139 x 78	91	75	167 x 94	109
3	75	167 x 94	109	90	200 x 113	131
3,5	88	194 x 109	127	105	233 x 131	152
4	100	222 x 125	145	120	267 x 150	174
4,5	113	250 x 141	163	136	300 x 169	196
5	125	278 x 156	181	151	333 x 188	218
5,5	138	306 x 172	199	166	367 x 206	239
6	151	333 x 188	218	181	400 x 225	261
6,5	163	361 x 203	236	196	433 x 244	283
7	176	389 x 219	254	211	467 x 263	305
7,5	188	417 x 234	272	226	500 x 281	326
8	201	444 x 250	290	241	533 x 300	348
8,5	213	472 x 266	308	256	567 x 319	370
9	226	500 x 281	326	271	600 x 338	392
9,5	238	528 x 297	344	286	633 x 356	413
10	251	556 x 313	363	301	667 x 375	435

Коэффициент масштабирования: 1,2 крат

Достижение необходимого размера изображения посредством регулировки расстояния и масштаба



В приведенной ниже таблице показан способ достижения необходимого размера изображения посредством регулировки положения проектора или кольца трансформатора. Пример: для отображения изображения размером 60 дюймов установите проектор на расстоянии 2,0 – 2,4 м от экрана и выполните соответствующую настройку уровня масштабирования.

Необходимый размер изображения		Расстояние (м)		Верхняя граница изображения (см)
Диагональ (дюймы) <A>	Ш x В (см)	Максимальный масштаб 	Минимальный масштаб <C>	От основания до верхней части изображения <D>
30	66 x 37	1,0	1,2	43
40	89 x 50	1,3	1,6	58
50	111 x 62	1,7	2,0	72
60	133 x 75	2,0	2,4	87
70	155 x 87	2,3	2,8	101
80	177 x 100	2,7	3,2	116
90	199 x 112	3,0	3,6	130
100	221 x 125	3,3	4,0	144
120	266 x 149	4,0	4,8	173
150	332 x 187	5,0	6,0	217
180	398 x 224	6,0	7,2	260
200	443 x 249	6,6	8,0	289
250	553 x 311	8,3	10,0	361
300	664 x 374	10,0	12,0	433

Коэффициент масштабирования: 1,2 крата

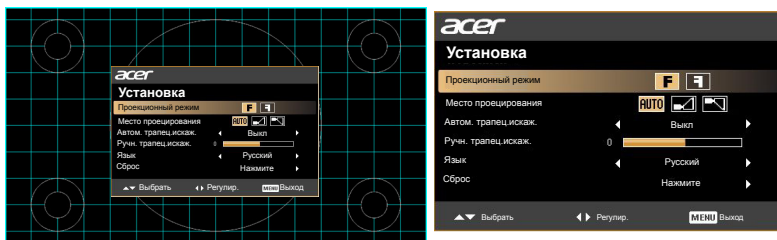
Органы управления

Меню установки

Меню установки предоставляет экранную информацию (OSD) для установки и технического обслуживания проектора. Используйте экранное меню только при отображении на экране сообщения «Нет входного сигнала».

Пункты меню содержат параметры и настройки размера экрана и расстояния, фокусировки, коррекции трапециевидного искажения и т.д.

- 1 Включите проектор, нажав кнопку «питание» на панели управления.
- 2 Нажмите кнопку меню на панели управления для вызова экранного меню с целью установки и технического обслуживания проектора.



- 3 Фоновая таблица помогает настраивать параметры калибровки и выравнивания, например размера экрана и расстояния, фокусировки и т.д.
- 4 Меню установки включает следующие пункты:


- Проекционный режим
- Место проецирования
- Автом. трапец.искаж.
- Ручн. трапец.искаж.
- Настройки языка
- Восстановление заводских настроек


Используйте кнопки со стрелками «вверх» и «вниз» для выбора необходимого пункта и кнопки со стрелками «влево» и «вправо» для настройки параметров выбранного пункта, а также кнопку со стрелкой «вправо» для перехода к подменю настройки функции. Новые значения параметров автоматически сохраняются при выходе из меню.

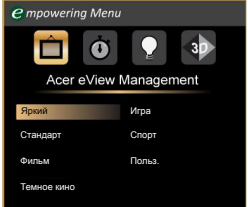
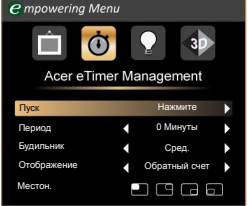

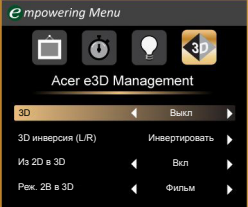
- 5 Нажимайте кнопку меню в любой момент для выхода из меню и возврата к экрану приветствия Асер.

Технология Acer Empowering

Кнопка Acer Empowering обеспечивает использование четырех уникальных функций Acer: «Acer eView Management», «Acer eTimer Management» и «Acer ePower Management» и «Acer e3D Management».

Для вызова основного экранного меню и изменения его настроек нажмите кнопку «».

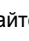
При отображении меню Empowering кнопкой «» выберите главное меню.

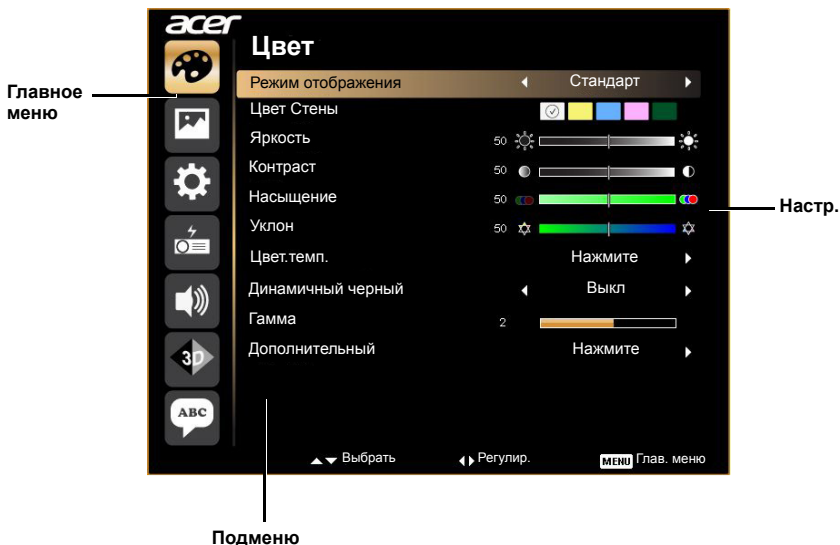
<p>Acer eView Management</p> 	<p>Функция «Acer eView Management» предназначена для выбора режима отображения. Дополнительную информацию см. в разделе «Экранные меню».</p>
<p>Acer eTimer Management</p> 	<p>Функция «Acer eTimer Management» предоставляет функцию напоминания для контроля времени презентации. Дополнительную информацию см. в разделе «Экранные меню».</p>
<p>Acer ePower Management</p> 	<p>«Acer ePower Management» позволяет одной кнопкой продлить срок службы проектора. Дополнительную информацию см. в разделе «Экранные меню».</p>
<p>Acer e3D Management</p> 	<p>«Acer e3D Management» обеспечивает использование 3D-функций. Дополнительную информацию см. в разделе «Экранные меню».</p>

Экранные меню

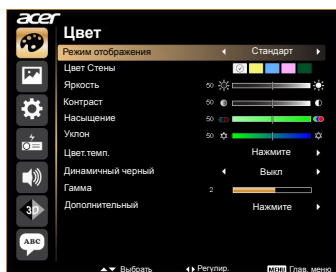
Проектор поддерживает экранные меню на нескольких языках, которые позволяют настраивать изображение и изменять различные параметры.

Использование экранных меню

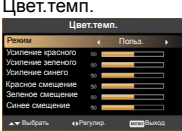
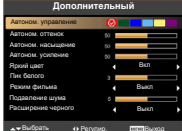
- Чтобы открыть экранное меню, нажмите кнопку **«MENU»** на пульте ДУ или на панели управления.
- При отображении экранного меню для выбора пункта основного меню нажимайте кнопки  . После выбора необходимого пункта основного меню, для перехода к подменю и выполнения настройки функции нажмите клавишу .
- Для выбора необходимого пункта нажимайте кнопки  , для изменения настроек нажимайте кнопки  .
- Выберите следующий пункт, который необходимо настроить в подменю, и выполните настройку, как описано ниже.
- Для возврата к основному меню нажмите кнопку **«MENU»** на пульте ДУ или на панели управления.
- Чтобы выйти из экранного меню, снова нажмите кнопку **«MENU»** на пульте ДУ или на панели управления. Экранное меню закроется, и проектор автоматически сохранит новые настройки.



Цвет



Режим отображения	<p>Доступно несколько заводских установок, оптимизированных для различных типов изображений.</p> <ul style="list-style-type: none"> • Яркий: Для оптимизации яркости. • Стандарт: Для общих условий. • Фильм: Для воспроизведения фильмов, видеоклипов и фотографий с повышенной и нормальной яркостью. • Темное кино: Для темных кинофильмов. • Игра: Для игр. • Спорт: Для спортивных передач. • Польз.: Для пользовательских настроек.
Цвет Стены	<p>Используйте данную функцию для выбора цвета, соответствующего цвету стены. Можно выбрать несколько цветов, включая белый, светло-желтый, светло-голубой, розовый, темно-зеленый. Это позволит компенсировать искажение цвета из-за цвета стены и отобразить изображение в корректных тонах.</p>
Яркость	<p>Регулировка яркости изображения.</p> <ul style="list-style-type: none"> • Чтобы сделать изображение темнее, нажимайте ◀. • Чтобы сделать изображение светлее, нажимайте ▶.
Контраст	<p>Параметр «Контраст» позволяет регулировать разницу между самыми светлыми и самыми темными областями изображения. Регулировка контрастности меняет соотношение черного и белого цветов в изображении.</p> <ul style="list-style-type: none"> • Для уменьшения контрастности нажимайте ◀. • Для увеличения контрастности нажимайте ▶.
Насыщение	<p>Регулировка насыщенности видеоизображения от черно-белого до насыщенного цветного.</p> <ul style="list-style-type: none"> • Для уменьшения насыщенности цветов изображения нажимайте ◀. • Для увеличения насыщенности цветов изображения нажимайте ▶.
Уклон	<p>Регулировка баланса красного и зеленого цветов.</p> <ul style="list-style-type: none"> • Для увеличения уровня зеленого цвета в изображении нажимайте ◀. • Для увеличения уровня красного в изображении нажимайте ▶.








	<p>Режим Используйте эту функцию для выбора режима: «СТ1» (5500 К), «СТ2» (6500 К, собственная цветовая температура), «СТ3» (7500 К) или «Польз.».</p> <p>Усиление красного Регулировка уровня красного для оптимизации температуры цвета.</p> <p>Усиление зеленого Регулировка уровня зеленого для оптимизации температуры цвета.</p> <p>Усиление синего Регулировка уровня синего для оптимизации температуры цвета.</p> <p>Красное смещение Регулировка смещения красного цвета для оптимизации цветовой температуры.</p> <p>Зеленое смещение Регулировка смещения зеленого цвета для оптимизации цветовой температуры.</p> <p>Синее смещение Регулировка смещения синего цвета для оптимизации цветовой температуры.</p>
<p>Динамичный черный</p>	<p>Выберите «Вкл» для автоматической оптимизации воспроизведения темных сцен кино, обеспечивая невероятную детализацию просмотра.</p>
<p>Гамма</p>	<p>Влияет на представление темных сцен. При высоком значении коэффициента «гамма» темные сцены выглядят ярче.</p>
	<p>Автоном. управление цветом Корректирует красный, зеленый, синий, голубой, желтый и пурпурный цвета.</p> <p>Автоном. оттенок Регулировка баланса красного и зеленого цветов.</p> <p>Автоном. насыщение Корректирует насыщенность выбранного цвета.</p> <p>Автоном. усиление Корректирует контраст выбранного цвета.</p> <p>Яркий цвет Выводит на экран расширенный цветовой спектр, обеспечивающий улучшенное насыщение света для ярких, реалистичных изображений.</p> <p>Пик белого Повышает яркость белых цветов, близких к 100% (только для видеисточников сигнала).</p> <p>Режим фильма Оптимизирует изображение для 24-кадрового режима «Подлинный фильм».</p> <p>Подавление шума Корректирует уровень подавления шума сигнала. «0» означает, что подавление шума отключено, «>0» повышает подавление шума.</p> <p>Расширение черного Это обеспечивает оптимальный уровень черного для каждого из аналоговых источников.</p>



Примечание. Функции «Насыщение» и «Уклон» не поддерживаются при работе с компьютером или в режиме HDMI.

Образ



<p>Проекторный режим</p>  	<ul style="list-style-type: none"> • Фронтальный: стандартная заводская настройка. • Тыловой: зеркально переворачивает (меняет местами левую и правую стороны) изображение так, что проецирование можно производить сзади на полупрозрачный экран.
<p>Место проецирования</p>   	<ul style="list-style-type: none"> • Авто: автоматическая настройка ориентации проецирования изображения. • Рабочий стол • Потолок: переворачивает изображение вертикально на 180 градусов («вверх ногами») при проецировании изображений с проектора, смонтированного на потолке.
<p>Формат. соотн.</p> 	<p>Данная функция используется для выбора требуемого соотношения сторон изображения.</p> <ul style="list-style-type: none"> • Авто: Сохранение исходного соотношения ширины и высоты изображения и увеличение изображения согласно исходным горизонтальному и вертикальному размеру. • 4:3: Изображение будет масштабировано по размеру экрана и отображено с соотношением сторон 4:3. • 16:9: Изображение будет масштабировано по ширине экрана, высота будет изменена для отображения изображения с соотношением сторон 16:9. • L.Vox: Сохраняется исходный формат изображения, но оно увеличивается в 1,333 раза.
<p>Автом. трапец.искаж.</p>	<p>Автоматическая настройка вертикальности боковых сторон изображения.</p>
<p>Ручн. трапец.искаж.</p>	<p>Коррекция искажения изображения, вызванного наклоном проекции. (±40 градусов)</p>  <p><Примечание.> Функция «Ручн. трапец.искаж.» недоступна, если для функции «Автом. трапец.искаж.» выбрано «Вкл».</p>

Резкость	<p>Регулировка резкости изображения.</p> <ul style="list-style-type: none"> • Для уменьшения резкости нажимайте ◀. • Для увеличения резкости нажимайте ▶.
H позиция	<ul style="list-style-type: none"> • Для перемещения изображения влево нажимайте ◀. • Для перемещения изображения вправо нажмите ▶.
V позиция	<ul style="list-style-type: none"> • Для перемещения изображения вниз нажимайте ◀. • Для перемещения изображения вверх нажимайте ▶.
Частота	<p>Функция «Частота» позволяет менять частоту обновления проектора в соответствии с частотой видеокарты компьютера. Если на проецируемом изображении отображается вертикальная мигающая полоса, используйте данную функцию для выполнения необходимых регулировок.</p>
Отслеживание	<p>Синхронизация синхросигнала проектора с видеокартой. Если изображение отображается нестабильно или мигает, используйте данную функцию.</p>
Диапазон цветов HDMI	<p>Настройка цветового диапазона для изображений в стандарте HDMI для коррекции цветного изображения.</p> <ul style="list-style-type: none"> • Авто: Автоматическая регулировка по информации от игрока. • Огран. диапазон.: Обработка входного изображения с ограниченным цветовым диапазоном. • Полный диапазон.: Обработка входного изображения с полным цветовым диапазоном.
Информ. о сканир. HDMI	<p>Регулировка переразвертки при отображении изображений в стандарте HDMI.</p> <ul style="list-style-type: none"> • Авто: Автоматическая регулировка по информации от игрока. • Сжатая развертка: Переразвертка изображений HDMI всегда отсутствует. • Переразвертка: Переразвертка изображений HDMI всегда сохраняется.


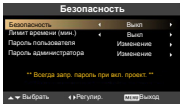



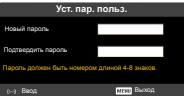
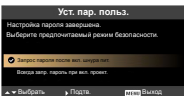
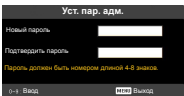
Примечание. Функции «H позиция», «V позиция», «Частота» и «Отслеживание» не поддерживаются при работе с компьютером или в режиме HDMI.

Примечание. Функции «Диапазон цветов HDMI» и «Информ. о сканир. HDMI» поддерживаются только в режиме HDMI.

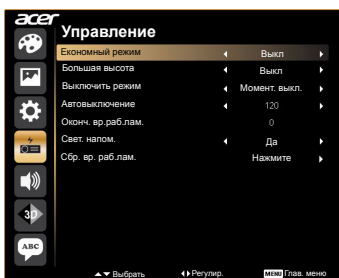
Настр.




<p>Субтитры (СТ)</p>	<p>Выбирается требуемый режим скрытых титров из СТ1, СТ2, СТ3, СТ4, (в режиме СТ1 скрытые титры отображаются на основном языке данного региона).</p> <p>Для отключения режима отображения скрытых титров выберите «Выкл.». Данная функция доступна только при использовании полного аналогового видеосигнала или входного сигнала S-Video, а системным форматом является NTSC.</p> <p><Примечание> Установите соотношение сторон экрана 4:3. Данная функция недоступна в форматах «16:9» или «Авто».</p>
<p>Автоэкран (Auto Screen)</p>	<p>По умолчанию Вкл, перемещение электронного экрана вниз/вверх будет связано с включением/выключением проектора.</p>
<p>Сброс</p>	<p>Нажмите кнопку  и выберите пункт «Да», чтобы восстановить стандартные заводские настройки параметров во всех меню.</p>
<p>Безопасность</p> 	<p>Безопасность</p> <p>Данный проектор предоставляет администраторам полезную функцию безопасности для управления использованием проектора.</p> <p>Для настройки параметра «Безопасность» нажмите . Если функция безопасности включена, перед сменой настроек безопасности необходимо ввести «Пароль администратора».</p> <ul style="list-style-type: none"> • Для включения функции безопасности выберите «Вкл». Для работы с проектором пользователю потребуется ввести пароль. Дополнительную информацию см. в разделе «Пароль пользователя». • При выборе параметра «Выкл» пользователь может включать проектор без ввода пароля.

	<p>Лимит времени (мин.)</p> <p>Если для параметра «Безопасность» установлено значение «Вкл», администратор может задать время ожидания.</p> <ul style="list-style-type: none"> • Для выбора времени ожидания нажимайте ◀ и ▶. • Можно выбрать время ожидания от 10 до 990 минут. • По истечении указанного времени на экране проектора отобразится сообщение о необходимости ввода пароля пользователем. • Стандартное заводское значение «Лимит времени (мин.)» – «Выкл». • Если функция безопасности включена, при включении проектора отобразится сообщение о необходимости ввода пароля пользователем. Для данного диалогового окна действительны оба пароля «Пароль пользователя» и «Пароль администратора».
 	<p>Пароль пользователя</p> <ul style="list-style-type: none"> • Для установки и смены значений параметра «Пароль пользователя» нажмите ▶. • Для установки пароля нажимайте цифровые кнопки на пульте ДУ, для подтверждения нажимайте «MENU». • Для удаления символа нажимайте ◀. • При отображении сообщения «Подтвердить пароль» введите пароль. • Пароль должен содержать от 4 до 8 символов. • В случае выбора «Запрос пароля после вкл. шнура пит.», проектор будет запрашивать у пользователя ввод пароля при каждой вставке кабеля питания в розетку. • В случае выбора «Всегда запра. пароль при вкл. проект.», пользователю будет необходимо вводить пароль при каждом включении проектора.
	<p>Пароль администратора</p> <p>«Пароль администратора» можно использовать в диалоговых окнах «Введ. пар. админ.» и «Введите пароль».</p> <ul style="list-style-type: none"> • Для настройки «Пароль администратора» нажмите ▶. • Стандартное заводское значение параметра «Пароль администратора» – «1234». <p>Если пользователь забыл пароль администратора, выполните следующую процедуру для получения пароля администратора.</p> <ul style="list-style-type: none"> • Введите универсальный пароль «Универсальный пароль», состоящий из 6 цифр, который напечатан на карте безопасности «см. дополнительные принадлежности, входящие в комплект поставки». Универсальный пароль – это число, которое проектор всегда принимает вне зависимости от значения пароля администратора. • При потере карты безопасности и пароля обратитесь в сервисный центр Асег.



Управление



Экономный режим	Чтобы снизить яркость лампы проектора для снижения потребления энергии, увеличения срока эксплуатации лампы и снижения шума выберите параметр «Вкл». Для переключения в обычный режим выберите «Выкл».
Большая высота	Выберите «Вкл» для включения режима «Большая высота». В этом режиме вентилятор постоянно работает на полной мощности для обеспечения должного охлаждения проектора, если эксплуатация производится на большой высоте над уровнем моря.
Выключить режим	<ul style="list-style-type: none"> Момент. выкл.: выключение проектора без охлаждения вентилятором. Немедл. возоб.: возобновление работы системы при повторном нажатии кнопки питания в течение 2 минут.
Автовыключение	Проектор выключится автоматически при отсутствии входного сигнала в течение заданного времени. (Значение по умолчанию 120 минут.)
Оконч. вр. раб. лам.	Отображение времени работы лампы (в часах).
Свет. напом.	Активируйте данную функцию для отображения напоминания о смене лампы за 30 часов до истечения ожидаемого срока ее службы.
Сбр. вр. раб. лам.	Нажмите кнопку  и выберите пункт «Да», чтобы сбросить счетчик времени работы лампы на значение 0 часов.

Аудио



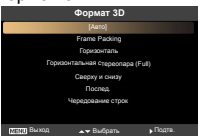
Громкость	<ul style="list-style-type: none"> Для уменьшения громкости нажимайте . Для увеличения громкости нажимайте .
-----------	--

Без звука	<ul style="list-style-type: none"> Для включения звука выберите параметр «Вкл». Для включения звука выберите параметр «Выкл».
Пит. вкл/выкл гр.	Выберите данную функцию для регулировки громкости уведомления при включении и выключении проектора.
Громк. будильн.	Выберите данную функцию для регулировки громкости уведомлений.

3D



3D	<p>Выберите значение «Вкл», чтобы активировать функцию DLP 3D.</p> <ul style="list-style-type: none"> Вкл: выберите этот пункт при использовании 3D-очков для DLP-проектора, видеокарты с поддержкой 3D-режима 120 Гц и файлов в формате HQFS или DVD, воспроизводимых с помощью соответствующего программного проигрывателя. Выкл: выключение режима 3D.
Из 2D в 3D	<p>Из 2D в 3D</p> <p>Поддерживает большую часть 2D-содержимого. Выберите «Вкл» для включения функции «Из 2D в 3D», поддерживаемой технологией DLP 3D. Для правильной работы используйте очки DLP 3D.</p> <p><Примечание.> «Из 2D в 3D» поддерживается только в режиме HDMI.</p> <p>Режим Выберите режим из «Фото», «Фильм» и «Польз.», в качестве своей предпочтительной настройки 3D.</p> <p>Покрытие Выберите эффект сведения «Внутренний», «Сред.» и «Внешний», в качестве своей предпочтительной настройки 3D в режиме «Польз.».</p> <p>Глубина Выберите эффект глубины «Низк.», «Сред.» и «Сильный.», в качестве своей предпочтительной настройки 3D в режиме «Польз.».</p>

<p>Формат 3D</p> 	<p>Настройка 3D формата для правильного отображения 3D содержания. <Примечание.> «Frame Packing» поддерживается только в режиме HDMI.</p>
<p>3D инверсия (L/R)</p>	<p>При обнаружении дискретизированного или перекрывающегося изображения во время использования очков DLP 3D, возможно, потребуется выполнить «Инвертировать» для наилучшего соответствия левой/правой последовательности изображений, чтобы обеспечить надлежащую картинку (для DLP 3D).</p>
<p>Предупрежд.сообщение 3D</p>	<p>Выберите «Вкл» для отображения сообщения режима 3D.</p> <p>Примечание. Изображение 3D включено.</p> <ol style="list-style-type: none"> 1. Убедитесь в наличии правильных 3D-сигналов и очков. 2. Не забудьте отключить 3D, если не хотите видеть 3D-изображения. 3. Если 3D-отображение неверно, попробуйте включить "Инв. синхр.3D". 4. Параметры режима отображения будут отключены в режиме 3D.



Примечание. Для надлежащего отображения 3D необходимо правильно настроить приложение 3D графической карты.

Примечание. Проигрыватели SW, например Stereoscopic Player и DDD TriDef Media Player поддерживают файлы в формате 3D. Можно загрузить эти три проигрывателя на следующей веб-странице.

- Stereoscopic Player (тестовая версия):

http://www.3dtv.at/Downloads/Index_en.aspx

- DDD TriDef Media Player (тестовая версия):

<http://www.tridef.com/download/TriDef-3-D-Experience-4.0.2.html>

Примечание. Функция «3D инверсия (L/R)» доступна только в режиме 3D.

Примечание. Если функция 3D все еще включена, при включении проектора отобразится сообщение с напоминанием. Отрегулируйте настройки в зависимости от целей использования.

Язык



Язык

Выбор языка экранного меню. Для выбора необходимого языка меню нажимайте кнопки ▲ и ▼.

- Для подтверждения нажмите ▶.

Приложения

Устранение неполадок

При возникновении проблемы с проектором Асег см. приведенное далее руководство по устранению неполадок. Если проблему устранить не удалось, следует обратиться к продавцу прибора или в сервисный центр.

Проблемы с изображением и их устранение

#	Неполадка	Решение
1	На экране отсутствует изображение	<ul style="list-style-type: none"> • Выполните подключение, как описано в разделе «Подготовка к эксплуатации». • Убедитесь, что контакты разъема не согнуты и находятся в исправном состоянии. • Проверьте, что лампа проектора надежно установлена. См. раздел «Замена лампы». • Убедитесь в том, что крышка объектива открыта и проектор включен.
2	Изображение отображается частично, некорректно или прокручивается (на ПК с Windows 2000, XP, Vista, Windows 7)	<ul style="list-style-type: none"> • Нажмите кнопку «RESYNC» на пульте ДУ или панели управления. • В случае неверного отображения изображения: <ul style="list-style-type: none"> • откройте «Мой компьютер», затем откройте «Панель управления» и дважды щелкните значок «Экран». • Выберите вкладку «Параметры». • Убедитесь, что установленное разрешение экрана не превышает WUXGA-RB (1920 x 1200). • Нажмите кнопку «Дополнительно». <p>Если проблему не удалось устранить, измените используемый монитор и следуйте приведенным ниже инструкциям.</p> <ul style="list-style-type: none"> • Убедитесь, что установленное разрешение не превышает WUXGA-RB (1920 x 1200). • Нажмите кнопку «Изменить» на вкладке «Монитор». • Нажмите «Показать все устройства». Затем отметьте пункт «Стандартные мониторы» в поле SP и выберите необходимый режим разрешения в окне «Модели». • Убедитесь, что установленное разрешение монитора не превышает WUXGA-RB (1920 x 1200).

3	Изображение отображается частично, неверно или прокручивается (для ноутбуков)	<ul style="list-style-type: none"> • Нажмите кнопку «RESYNC» на пульте ДУ или панели управления. • В случае неверного отображения изображения: <ul style="list-style-type: none"> • следуйте указаниям в пункте 2 (выше) для регулировки разрешения компьютера. • Нажмите кнопку переключения режимов вывода. Пример: [Fn]+[F4], Compaq [Fn]+[F4], Dell [Fn]+[F8], Gateway [Fn]+[F4], IBM [Fn]+[F7], HP [Fn]+[F4], NEC [Fn]+[F3], Toshiba [Fn]+[F5] • Если не удается изменить разрешение или изображение на мониторе застывает, перезапустите все оборудование и проектор.
4	Экран ноутбука не отображает презентацию	<ul style="list-style-type: none"> • При использовании ноутбука на базе ОС Microsoft® Windows®: некоторые портативные ПК могут отключать экран в режиме использования второго дисплея. Для каждого компьютера существуют различные способы повторного включения. Подробная информация приведена в руководстве пользователя компьютера. • При использовании ноутбука на базе ОС Apple® Mac® OS: В меню «Настройки системы» откройте «Дисплей» и выберите «Включить видеоповтор» «Вкл».
5	Нестабильное или мигающее изображение	<ul style="list-style-type: none"> • Для устранения этой неполадки используйте функцию «Отслеживание». Более подробную информацию см. в разделе «Образ». • Измените настройки глубины цвета дисплея на компьютере.
6	На изображении наблюдается вертикальная мигающая полоса	<ul style="list-style-type: none"> • Для регулировки используйте функцию «Частота». Более подробную информацию см. в разделе «Образ». • Проверьте и заново настройте режим отображения видеокарты, чтобы он был совместим с проектором.
7	Изображение не сфокусировано	<ul style="list-style-type: none"> • Убедитесь, что снята крышка объектива. • Отрегулируйте кольцо фокусировки на объективе проектора. • Убедитесь, что проекционный экран находится на требуемом расстоянии от 1,5 до 10,0 м (4,9 – 32,7 фута) от проектора. Более подробную информацию см. в разделе «Достижение необходимого размера изображения посредством регулировки расстояния и масштаба».

8	Изображение растянато при отображении «широкоэкранный» DVD-фильма	<p>При воспроизведении DVD, кодированного в анаморфотном соотношении сторон или соотношении 16:9, возможно, потребуется отрегулировать приведенные ниже настройки:</p> <ul style="list-style-type: none"> • При воспроизведении DVD-фильма в формате 4:3 измените формат на 4:3 в экранном меню проектора. • Если изображение по-прежнему вытянуто, потребуется отрегулировать соотношение сторон. Установите формат отображения на 16:9 (широкий) на DVD-проигрывателе. • При воспроизведении DVD-фильма в формате Letterbox(LBX) измените формат на Letterbox(LBX) в экранном меню проектора.
9	Слишком большое или слишком маленькое изображение	<ul style="list-style-type: none"> • Отрегулируйте изображение кольцом трансформатора, расположенным в верхней части проектора. • Переместите проектор ближе к экрану или дальше от экрана. • Нажмите кнопку «MENU» на пульте ДУ или панели управления. Перейдите к пункту «Образ --> Формат. соотн.» и попробуйте различные настройки.
10	Края изображения наклонены	<ul style="list-style-type: none"> • По возможности, измените положение проектора, чтобы он проецировал на центр экрана. • Нажимайте кнопку «Трапец. искаж. Δ / \square» на пульте ДУ, пока стороны не станут вертикальными. • Нажмите кнопку «MENU» на пульте ДУ. Перейдите к пункту «Образ -> Автом. трапец.искаж.» и выберите «Выкл» на экранном меню, если кнопка «Трапец. искаж.» отсутствует на пульте ДУ.
11	Изображение перевернуто	<ul style="list-style-type: none"> • Выберите «Образ --> Проектирование» в экранном меню и отрегулируйте направление проекции.

Проблемы с проектором

#	Состояние	Решение
1	Проектор не реагирует на команды органов управления	По возможности выключите проектор, затем отсоедините кабель питания и подождите, по крайней мере 30 секунд перед повторным включением питания.
2	Лампа перегорела или издала хлопок	Когда срок службы лампы окончится, она перегорит и может издать громкий хлопок. В этом случае проектор не включится, пока не будет заменен блок лампы. Для замены лампы выполните процедуры, приведенные в разделе «Замена лампы».

Сообщения экранного меню

#	Состояние	Текстовое напоминание
1	Сообщение	<p data-bbox="369 268 801 292">Отказ вентил. – вентилятор системы не работает.</p> <div data-bbox="358 316 921 384" style="background-color: black; color: white; padding: 5px; text-align: center;"> <p data-bbox="590 323 689 339">Отказ вентил.</p> <p data-bbox="492 347 787 363">Лампа вскоре автоматически выключиться.</p> </div> <p data-bbox="369 408 893 472">Перегрев проектора – температура проектора превысила рекомендуемый уровень рабочей температуры, необходимо дать проектору остыть перед использованием.</p> <div data-bbox="358 504 921 572" style="background-color: black; color: white; padding: 5px; text-align: center;"> <p data-bbox="568 512 710 528">Перегрев проектора.</p> <p data-bbox="492 536 787 552">Лампа вскоре автоматически выключиться.</p> </div> <p data-bbox="369 592 874 635">Замените лампу – приближается окончание срока службы лампы. Будьте готовы к скорой замене лампы.</p> <div data-bbox="358 663 921 732" style="background-color: black; color: white; padding: 5px; text-align: center;"> <p data-bbox="476 671 803 687">Вр. раб. лампы на макс. мощн. подходит к концу.</p> <p data-bbox="547 695 732 711">Рекоменд. произв. замену!</p> </div>

Список определений предупреждений и показаний индикаторов

Показания индикаторов

Сообщение	Индикатор лампы	Индикатор температуры	Индикатор питания	
	Крас.	Крас.	Крас.	Син.
Разъем питания	Мигает с частотой 100 мс	Мигает с частотой 100 мс	Мигает с частотой 100 мс	--
Режим ожидания	--	--	Вкл	--
Питание включено	--	--	--	Вкл
Повторное включение лампы	--	--	--	0,5 сек. H(Вкл.), 0,5 сек. L (Выкл.) мигает
Состояние охлаждения	--	--	0,5 сек. H(Вкл.), 0,5 сек. L (Выкл.) мигает	--
Кнопка питания в положении «ВЫКЛ»: охлаждение завершено; режим ожидания	--	--	Вкл	--
Загрузка встроенного ПО	Вкл	Вкл	Вкл	--
Ошибка термopедохранителя ($T \geq 105^{\circ}\text{C}$) (перегрев лампы), в экранном меню показывается "Перегрев проектора."	--	Вкл	--	Вкл
Ошибка термодатчика ($T \geq 43^{\circ}\text{C}$), в экранном меню показывается "Перегрев проектора."	--	Вкл	--	Вкл
При ошибке блокировки вентилятора отображается красное оповещение «Отказ вентил. Лампа вскоре автоматически выключиться.»	--	0,5 сек. H(Вкл.), 0,5 сек. L (Выкл.) мигает	--	Вкл
Ошибка лампы (лампа, балласт)	Вкл	--	--	Вкл
Сбой цветового круга	0,5 сек. H(Вкл.), 0,5 сек. L (Выкл.) мигает	--	--	Вкл

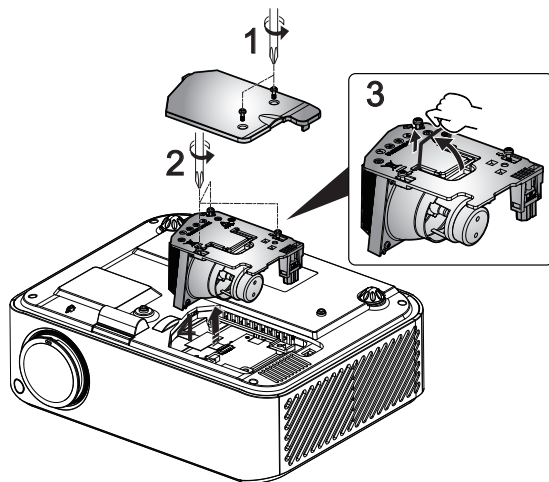
Замена лампы

При помощи отвертки вывинтите винт(ы) из крышки, затем извлеките лампу.

Проектор автоматически определяет срок службы лампы. Будет показано предупреждающее сообщение «**Вр. раб. лампы на макс. мощн. подходит к концу. Рекоменд. произв. замену!**». Увидев это сообщение, как можно скорее замените лампу. Перед заменой лампы дайте проектору остынуть не менее 30 минут.



Предупреждения. В отсеке для лампы высокая температура!
Перед заменой лампы дождитесь, когда он остынет.



Замена лампы

- 1 Выключите проектор нажатием кнопки питания.
- 2 Дайте проектору остыть не менее 30 мин.
- 3 Отсоедините кабель питания.
- 4 Для удаления винта крышки используйте отвертку. (Рис. 1)
- 5 Поднимите и снимите крышку.
- 6 Отвинтите три винта, которые закрепляют блок лампы (Рис. 2), и приподнимите блок лампы. (Рис. 3)
- 7 Извлеките блок лампы. (Рис. 4)

Для установки блока лампы на место повторите предыдущие операции в обратном порядке.

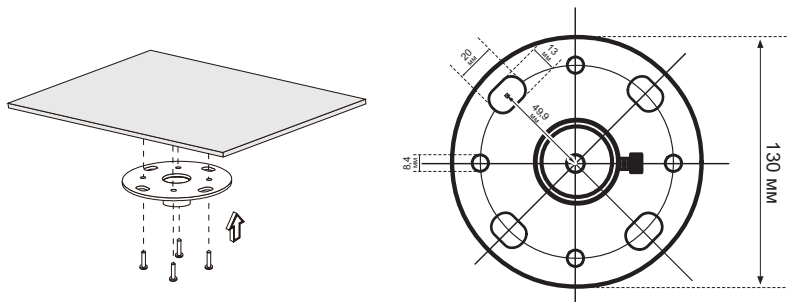


Предупреждения. Во избежание травмы не роняйте блок лампы и не прикасайтесь к колбе лампы. Колба может разбиться и повлечь травму, при падении.

Установка на потолке

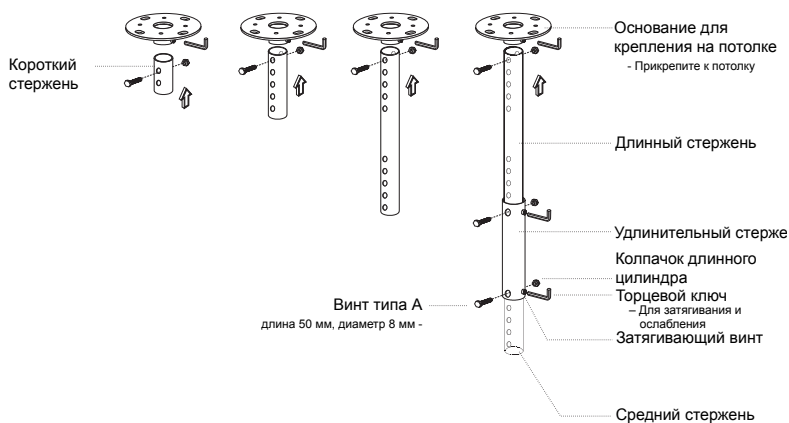
Чтобы установить проектор с помощью потолочного крепления, см. приведенную ниже процедуру.

- 1 Просверлите четыре отверстия в сплошном, структурно прочном участке потолка и закрепите основание крепления.

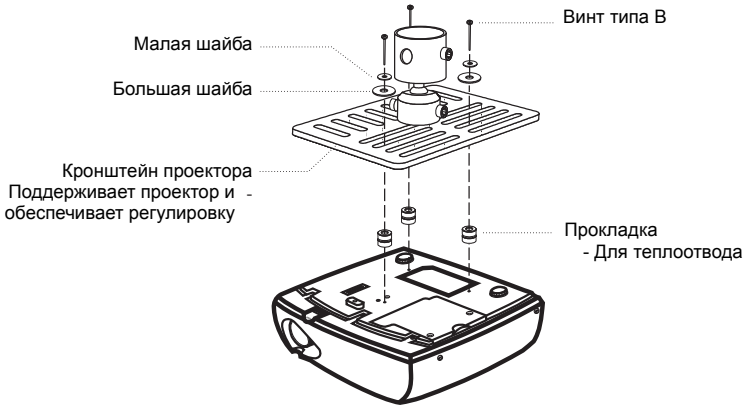


Примечание. Винты не входят в комплект поставки. Приобретите соответствующие винты для имеющегося потолка.

- 2 Закрепите потолочный стержень с помощью четырех соответствующих винтов.

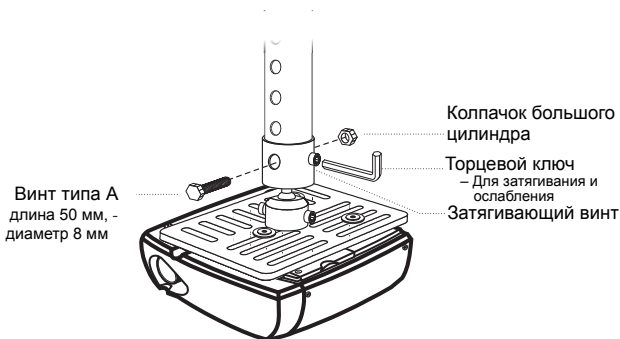


- 3 Используйте количество винтов, соответствующее размеру проектора, чтобы прикрепить проектор к кронштейну для крепления к потолку.

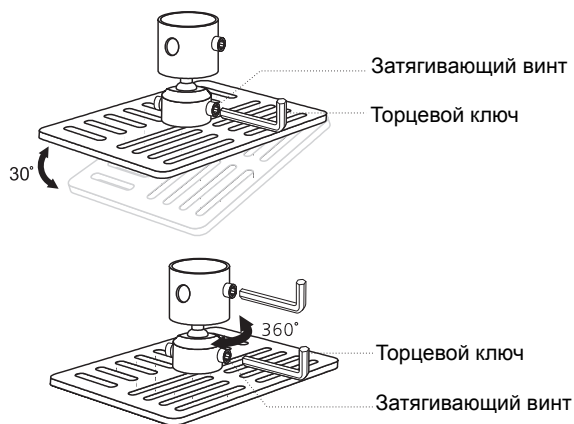


Примечание. Рекомендуется оставить некоторое пространство между кронштейном и проектором для надлежащего рассеяния тепла. Используйте две шайбы для дополнительной поддержки, если в этом есть необходимость.

- 4 Прикрепите кронштейн к потолочному стержню.

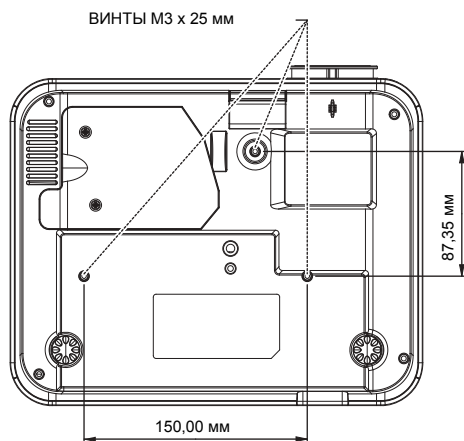


- 5 При необходимости отрегулируйте угол и положение.



Примечание. Соответствующий тип винтов и шайб для каждой модели приведен в таблице ниже. Винты диаметром 3 мм прилагаются в комплекте винтов.

Модели	Винт типа В		Тип шайбы	
	Диаметр (мм)	Длина (мм)	Большой	Малый
H7532BD/E152D/ HE-812	3	25	V	V



Технические характеристики

Приведенные ниже технические характеристики могут изменяться без уведомления. Окончательные технические характеристики см. в опубликованных маркетинговых технических характеристиках Acer.

Система проецирования	DLP®
Разрешение	исходное 1080P (1920 x 1080), максимальное UXGA (1600 x 1200), WSXGA+ (1680 x 1050), 1080P (1920 x 1080), WUXGA-RB (1920 x 1200)
Совместимость с компьютерами	IBM PC и совместимые, Apple Macintosh, iMac и стандарты VESA: SXGA, XGA, VGA, SVGA, SXGA+, WXGA, WXGA+, WSXGA+
Совместимость с видеостандартами	NTSC (3.58/4.43), PAL (B/D/G/H/I/M/N), SECAM (B/D/G/K/K1/L), HDTV (720p, 1080i, 1080p), EDTV (480p, 576p), SDTV (480i, 576i)
Формат. соотн.	4:3/16:9/L.Box
Число отображаемых цветов	1,07 миллиарда цветов
Объектив проектора	F = 2,55, f = 22,37 мм ~ 26,73 мм, 1:1,2 объектив с возможностью увеличения и установки фокусного расстояния вручную
Размер проекционного экрана по диагонали	38 дюймов (0,96 м) - 300 дюймов (7,62 м)
Расстояние проецирования	4,9 фт (1,5 м) - 32,7 фт (10,0 м)
Коэффициент расстояния проекции	60-дюйма на расстоянии 2 м (1,50 – 1,80:1)
Частота строчной развертки	15 кГц - 100 кГц
Частота кадровой развертки	24 Гц - 120 Гц
Тип лампы	заменяемая пользователем лампа мощностью 230 Вт Серия
Коррекция Трапец. искаж.	± 40 градусов
Аудио	Внутренний громкоговоритель мощностью 3 Вт и 1 выходами
Вес	3,2 кг (7,05 фунтов)
Размеры (Ш x Г x В)	294 x 229 x 95 мм (11,6 x 9,02 x 3,8 дюйма)
Цифровой масштаб	2X
Источник питания	Напряжение питания 100–240 В переменного тока, 50–60 Гц
Потребляемая мощность	300 Вт ± 10% для нормального режима 250 Вт ± 10% для экономного режима Режим ожидания < 0,5 Вт
Температура эксплуатации	От 0 °C до 40 °C / от 32 °F до 104 °F

Разъемы ввода-вывода	<ul style="list-style-type: none">• Гнездо питания, 1 шт.• Вход VGA – 1.• Разъем композитного видеосигнала, 1 шт.• Разъем S-Video, 1 шт.• Разъем компонентного видеосигнала, 3 RCA, 1 шт.• Разъем HDMI x2• Гнездо входа диаметром 3,5 мм, 1 шт. для проводного пульта ДУ• 3-контактный мини-разъем RS232, 1 шт.• USB – 1: для дистанционного компьютерного управления• Гнездо выхода постоянного тока (12 В) x 1
Содержимое стандартного комплекта поставки	<ul style="list-style-type: none">• Кабель питания переменного тока, 1 шт.• Кабель VGA, 1 шт.• Кабель композитного видеосигнала, 1 шт.• Пульт ДУ, 1 шт.• Батарейка (для пульта ДУ), 2 шт.• Руководство пользователя (CD-ROM), 1 шт.• Краткое руководство пользователя, 1 шт.• Карта безопасности, 1 шт.• Чехол, 1 шт.

* Конструкция и технические характеристики могут изменяться без уведомления.

Совместимые режимы

А. Аналоговый сигнал VGA

1 Аналоговый сигнал VGA – ПК

Режимы	Разрешение	Частота кадров [Гц]	Частота строк [кГц]
VGA	640x480	60	31,5
	640x480	72	37,9
	640x480	75	37,5
	640x480	85	43,3
	640x480	120	61,9
SVGA	800x600	56	35,1
	800x600	60	37,9
	800x600	72	48,1
	800x600	75	46,9
	800x600	85	53,7
	800x600	120	77,4
XGA	1024x768	60	48,4
	1024x768	70	56,5
	1024x768	75	60,0
	1024x768	85	68,7
	1024x768	120	99,0
SXGA	1152x864	70	63,8
	1152x864	75	67,5
	1152x864	85	77,1
	1280x1024	60	64,0
	1280x1024	72	77,0
QuadVGA	1280x1024	75	80,0
	1280x1024	85	91,1
	1280x960	60	60,0
	1280x960	75	75,2
SXGA+	1400x1050	60	65,3
UXGA	1600x1200	60	75,0
PowerBook G4	640x480	60	34,4
PowerBook G4	640x480	66,6(67)	34,9
PowerBook G4	800x600	60	37,9
PowerBook G4	1024x768	60	48,4
PowerBook G4	1152x870	75	68,7
PowerBook G4	1280x960	75	75,0
i Mac DV (G3)	1024x768	75	60,0

2 Аналоговый VGA – расширенная широкоэкранный синхронизация

Режимы	Разрешение	Частота кадров [Гц]	Частота строк [кГц]
WXGA	1280x768	60	47,8
	1280x768	75	60,3
	1280x768	85	68,6
	1280x720	60	44,8
	1280x720	120	92,9
	1280x800	60	49,6
	1440x900	60	55,9
WSXGA+	1680x1050	60	65,3
	1366x768	60	47,7
	1920x1080	60	67,5

3 Аналоговый VGA - компонентный сигнал

Режимы	Разрешение	Частота кадров [Гц]	Частота строк [кГц]
480i	720x480 (1440x480)	59,94(29,97)	15,7
576i	720x576 (1440x576)	50(25)	15,6
480p	720x480	59,94	31,5
576p	720x576	50	31,3
720p	1280x720	60	45,0
720p	1280x720	50	37,5
1080i	1920x1080	60(30)	33,8
1080i	1920x1080	50(25)	28,1
1080p	1920x1080	23,97/24	27
1080p	1920x1080	60	67,5
1080p	1920x1080	50	56,3

В. Цифровой сигнал HDMI

1 HDMI – сигнал ПК

Режимы	Разрешение	Частота кадров [Гц]	Частота строк [кГц]
VGA	640x480	60	31,5
	640x480	72	37,9
	640x480	75	37,5
	640x480	85	43,3
	640x480	120	61,9
SVGA	800x600	56	35,1
	800x600	60	37,9

	800x600	72	48,1
	800x600	75	46,9
	800x600	85	53,7
	800x600	120	77,4
XGA	1024x768	60	48,4
	1024x768	70	56,5
	1024x768	75	60,0
	1024x768	85	68,7
	1024x768	120	99,0
SXGA	1152x864	70	63,8
	1152x864	75	67,5
	1152x864	85	77,1
	1280x1024	60	64,0
	1280x1024	72	77,0
	1280x1024	75	80,0
	1280x1024	85	91,1
QuadVGA	1280x960	60	60,0
	1280x960	75	75,2
SXGA+	1400x1050	60	65,3
UXGA	1600x1200	60	75,0
PowerBook G4	640x480	60	34,4
PowerBook G4	640x480	66,6(67)	34,9
PowerBook G4	800x600	60	37,9
PowerBook G4	1024x768	60	48,4
PowerBook G4	1152x870	75	68,7
PowerBook G4	1280x960	75	75,0
i Mac DV (G3)	1024x768	75	60,0

2 HDMI – расширенная широкоэкранный синхронизация

Режимы	Разрешение	Частота кадров [Гц]	Частота строк [кГц]
WXGA	1280x768	60	47,8
	1280x768	75	60,3
	1280x768	85	68,6
	1280x720	60	44,8
	1280x720	120	92,9
	1280x800	60	49,6
	1440x900	60	55,9
WSXGA+	1680x1050	60	65,3
	1366x768	60	47,7
	1920x1080	60	67,5

3 HDMI – Видеосигнал

Режимы	Разрешение	Частота кадров [Гц]	Частота строк [кГц]
480i	720x480(1440x480)	59,94(29,97)	15,7
480p	720x480	59,94	31,5
576i	720x576(1440x576)	50(25)	15,6
576p	720x576	50	31,3
720p	1280x720	60	45,0
720p	1280x720	50	37,5
1080i	1920x1080	60(30)	33,8
1080i	1920x1080	50(25)	28,1
1080p	1920x1080	23,97/24	27
1080p	1920x1080	60	67,5
1080p	1920x1080	50	56,3

4 HDMI – 1.4a синхронизация 3D

Режимы	Разрешение	Частота кадров [Гц]	Частота строк [кГц]
720p (Frame Packing)	1280x720	50	37,5
720p (Frame Packing)	1280x720	60	45,0
1080p (Frame Packing)	1920x1080	24	27,0
720p (Сверху и снизу)	1280x720	50	37,5
720p (Сверху и снизу)	1280x720	60	45,0
1080i (Сверху и снизу)	1920x1080	50 (25)	28,1
1080i (Сверху и снизу)	1920x1080	60 (30)	33,8
1080p (Сверху и снизу)	1920x1080	24	27,0
1080p (Сверху и снизу)	1920x1080	50	56,3
1080p (Сверху и снизу)	1920x1080	60	67,5
720p (Горизонталь)	1280x720	60	45,0
1080i (Горизонталь)	1920x1080	50 (25)	28,1
1080i (Горизонталь)	1920x1080	60 (30)	33,8
1080p (Горизонталь)	1920x1080	50	56,3
1080p (Горизонталь)	1920x1080	60	67,5
Пределы диапазона монитора с источником графического сигнала	Частота строчной развертки:	15 кГц - 100 кГц	
	Частота кадровой развертки:	24-120 Гц	
	Макс. полоса пропускания:	Аналоговый: 165 МГц Цифровой: 165 МГц	

С. Цифровой сигнал MHL

Режимы	Разрешение	Частота кадров [Гц]	Частота строк [кГц]
VGA	640x480	59,94/60	31,5
480i	720x480(1440x480)	59,94/60	15,7
576i	720x576(1440x576)	50(25)	15,6
480p	720x480	59,94/60	31,5
480p_2x	1440x480	59,94/60	31,5
576p	720x576	50	31,3
576p_2x	1440x576	50	31,3
720p	1280x720	59,94/60	45,0
720p	1280x720	50	37,5
1080i	1920x1080	60(30)	33,8
1080i	1920x1080	50(25)	28,1
1080p	1920x1080	23,97/24	27,0
1080p	1920x1080	25	28,1
1080p	1920x1080	29,97/30	33,8
Пределы диапазона монитора с источником графического сигнала	Частота строчной развертки:	15 кГц - 50 кГц	
	Частота кадровой развертки:	24-60 Гц	
	Макс. полоса пропускания:	Цифровой: 75 МГц	

Правила и замечания, касающиеся безопасности

Уведомление Федеральной комиссии по связи США (ФКС)

Данное оборудование было проверено и признано соответствующим ограничениям на цифровые устройства класса В в соответствии с Частью 15 правил ФКС. Целью этих ограничений является обеспечение приемлемой защиты от помех при установке оборудования в жилых помещениях. Данное оборудование создает, использует и может излучать энергию в радиочастотном диапазоне и при нарушении указаний по установке или эксплуатации может вызывать помехи для радиосвязи.

Однако даже при соблюдении инструкций по установке нет гарантии того, что в каком-то конкретном случае не возникнут помехи. Если данный прибор вызывает помехи при приеме радио- и телевизионных сигналов, что можно проверить, выключив и включив прибор, пользователю рекомендуется попытаться устранить помехи с помощью приведенных ниже мер:

- изменить ориентацию или местоположение приемной антенны;
- увеличить расстояние между приемником и прибором;
- подключить оборудование и приемное устройство к розеткам в отдельных цепях питания;
- обратиться за помощью к продавцу или опытному специалисту по теле- и радиотехнике.

Примечание. Экранированные кабели

Для выполнения требований правил ФКС все подключения к другим компьютерным устройствам необходимо выполнять экранированными кабелями.

Примечание. Периферийные устройства

К данному устройству можно подсоединять только сертифицированные на соответствие ограничениям класса В периферийные устройства (устройства ввода-вывода, терминалы, принтеры и т.п.). Эксплуатация несертифицированных периферийных устройств может привести к помехам при приеме радио и телесигналов.

Внимание!

Изменения или модификации, не одобренные в прямой форме производителем, могут лишить юридической силы полномочия пользователя, связанные с эксплуатацией устройства, предоставленные Федеральной комиссией по связи США.

Условия эксплуатации

Данный прибор соответствует Части 15 правил ФКС. Эксплуатация допускается при соблюдении следующих двух условий: (1) данное устройство не может быть источником помех, и (2) данное устройство должно быть устойчивым к помехам, создаваемым другими приборами, включая такие помехи, которые могут стать причиной его неправильной работы.

Примечание. Для пользователей в Канаде

Данный цифровой прибор класса В соответствует канадскому стандарту ICES-003.

Remarque à l'intention des utilisateurs canadiens

Cet appareil numérique de la classe B est conforme à la norme NMB-003 du Canada.

Заявление о соответствии для стран Евросоюза

Настоящим компания Асег заявляет, что данная серия проекторов соответствует основным требованиям и иным важным положениям директивы 1999/5/EC.

Соответствует требованиям к сертификации Российской Федерации



ME61 UA.TR.002

Уведомление о соответствии стандартам для радиоустройств



Примечание. Приведенная ниже информация о соответствии стандартам относится к моделям с интерфейсом беспроводной локальной сети и (или) Bluetooth.

Общие сведения

Данный прибор соответствует стандартам радиочастот и безопасности любой страны или региона, в котором он было рекомендован для беспроводного использования. В зависимости от конфигурации данный прибор может содержать или не содержать беспроводные радиоустройства (такие как модули беспроводной локальной сети и (или) Bluetooth).

Канада – маломощные нелицензируемые устройства радиосвязи (RSS-210)

- a Общие сведения
 Эксплуатация допускается при соблюдении следующих двух условий:
 1. данное устройство не будет источником помех;
 2. данное устройство должно быть устойчивым к помехам, создаваемым другими устройствами, включая такие помехи, которые могут стать причиной его неправильной работы.
- b Эксплуатация в диапазоне 2,4 ГГц
 Во избежание взаимовлияния на радиочастотах с лицензированными службами данное устройство эксплуатируется в помещениях; для установки вне помещений требуется лицензия.

Перечень стран использования

Данное устройство необходимо использовать строго в соответствии с нормативами и ограничениями тех стран, в которых оно эксплуатируется. Для получения дополнительной информации обратитесь в местное представительство компании в стране, где используется устройство. <http://ec.europa.eu/enterprise/rtte/implem.htm>.



Acer Incorporated
8F, 88, Sec. 1, Xintai 5th Rd., Xizhi,
New Taipei City 221, Taiwan



Declaration of Conformity

We,

Acer Incorporated
8F, 88, Sec. 1, Xintai 5th Rd., Xizhi, New Taipei City 221, Taiwan
Contact Person: Mr. RU Jan, e-mail: ru_jan@acer.com.tw

And,

Acer Italy s.r.l
Via Lepetit, 40, 20020 Lainate (MI) Italy
Tel: +39-02-939-921, Fax: +39-02 9399-2913, www.acer.it

Hereby declare that:

Product: Projector
Trade Name: Acer
Model Number: M1P1142
Machine Type: H7532BD/E152D/HE-812 series

Is compliant with the essential requirements and other relevant provisions of the following EC directives, and that all the necessary steps have been taken and are in force to assure that production units of the same product will continue comply with the requirements.

EMC Directive 2004/108/EC as attested by conformity with the following harmonized standards:

- EN55022, AS/NZS CISPR22, Class B
- EN55024
- EN61000-3-2 Class A
- EN61000-3-3

Low Voltage Directive 2006/95/EC as attested by conformity with the following harmonized standard:

- EN60950-1

RoHS Directive 2002/95/EC on the Restriction of the Use of certain Hazardous Substances in Electrical and Electronic Equipment

- The maximum concentration values of the restricted substances by weight in homogenous material are:

Lead	0.1%	Polybrominated Biphenyls (PBB's)	0.1%
Mercury	0.1%	Polybrominated Diphenyl Ethers (PBDE's)	0.1%
Hexavalent Chromium	0.1%	Cadmium	0.01%

Directive 2009/125/EC with regard to establishing a framework for the setting of ecodesign requirements for energy-related product.



Acer Incorporated
8F, 88, Sec. 1, Xintai 5th Rd., Xizhi,
New Taipei City 221, Taiwan

The standards listed below are applied to the product if built with WLAN module or wireless keyboard and mouse.



R&TTE Directive 1999/5/EC as attested by conformity with the following harmonized standard:

- **Article 3.1(a) Health and Safety**
 - EN60950-1
 - EN62311
- **Article 3.1(b) EMC**
 - EN301 489-1
 - EN301 489-17
- **Article 3.2 Spectrum Usages**
 - EN300 328
 - EN301 893 (Applicable to 5GHz high performance RLAN).

Year to begin affixing CE marking 2012.

RU Jan/Sr. Manager
Regulation Center, Acer Inc.

Dec. 7, 2012 -

Date



Acer America Corporation
333 West San Carlos St.,
Suite 1500
San Jose, CA 95110
U. S. A.
Tel : 254-298-4000
Fax : 254-298-4147
www.acer.com



Federal Communications Commission Declaration of Conformity

This device complies with Part 15 of the FCC Rules. Operation is subject to the following two conditions: (1) this device may not cause harmful interference, and (2) this device must accept any interference received, including interference that may cause undesired operation.

The following local Manufacturer / Importer is responsible for this declaration:

Product:	DLP Projector
Model Number:	MIP1142
Machine Type:	H7532BD/E152D/HE-812 series
Name of Responsible Party:	Acer America Corporation
Address of Responsible Party:	333 West San Carlos St. Suite 1500 San Jose, CA 95110 U. S. A.
Contact Person:	Acer Representative
Phone No.:	254-298-4000
Fax No.:	254-298-4147