

# Quick Start Guide

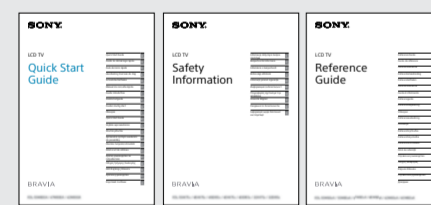
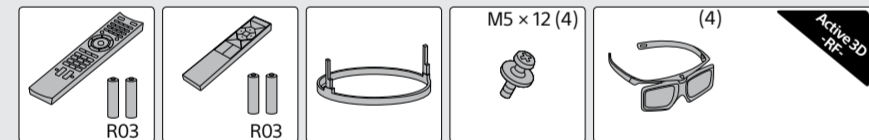
|  |    |
|--|----|
| Quick Start Guide                        | GB |
| Guide de démarrage rapide                | FR |
| Guía de inicio rápido                    | ES |
| Handleiding Snel aan de slag             | NL |
| Schnellstartleitfaden                    | DE |
| Guia de Iniciação Rápida                 | PT |
| Guida introduttiva                       | IT |
| Snabbstartguide                          | SE |
| Guiden Hurtig start                      | DK |
| Pikaopas                                 | FI |
| Hurtigstartguide                         | NO |
| Szybkie wprowadzenie                     | PL |
| Stručná příručka                         | CZ |
| Spríevodca rýchlym uvedením do prevádzky | SK |
| Üzembe helyezési útmutató                | HU |
| Ghid scurt de utilizare                  | RO |
| Кратко ръководство за потребителя        | BG |
| Οδηγός Γρήγορης Εκκίνησης                | GR |
| Hızlı Başlangıç Kılavuzu                 | TR |
| Краткое руководство                      | RU |
| Короткий посібник                        | UA |

BRAVIA

KDL-65W855A



4-475-830-11(1)  
© 2013 Sony Corporation

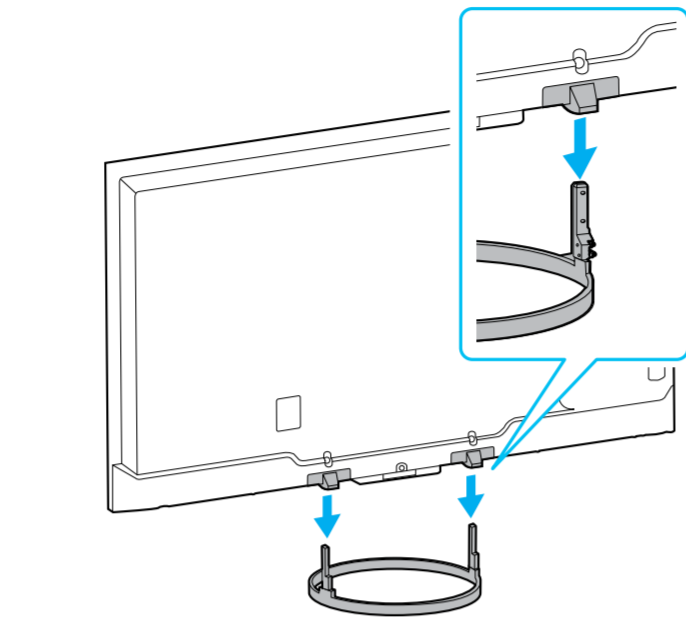


**What's in the box**  
**Contenu de la boîte**  
**Contenido de la caja**  
**Wat zit er in de doos**  
**Inhalt der Verpackung**  
**O que está dentro da caixa**  
**Contenuto della confezione**

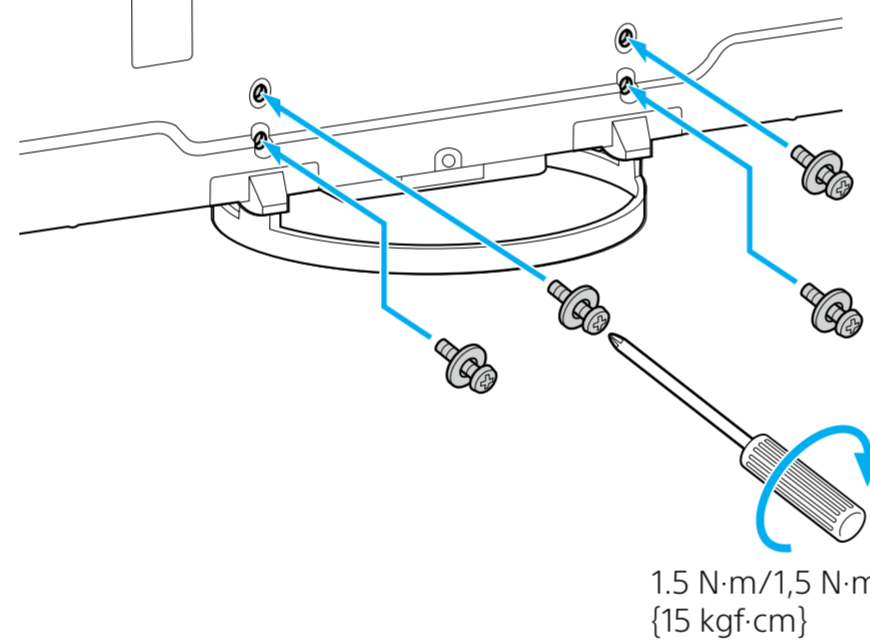
**Kartongens innehåll**  
**Hvad er der i kassen**  
**Laatikon sisältö**  
**Pakken inneholder**  
**Co znajduje się w opakowaniu**  
**Obsah dodávky**  
**Содержимое упаковки**  
**Öbsah dodávky**

**A doboz tartalma**  
**Conținutul cutiei**  
**Laatikon sisältö**  
**Pakken inneholder**  
**Co znajduje się w opakowaniu**  
**Obsah dodávky**  
**Содержимое упаковки**  
**Öbsah dodávky**

1



2

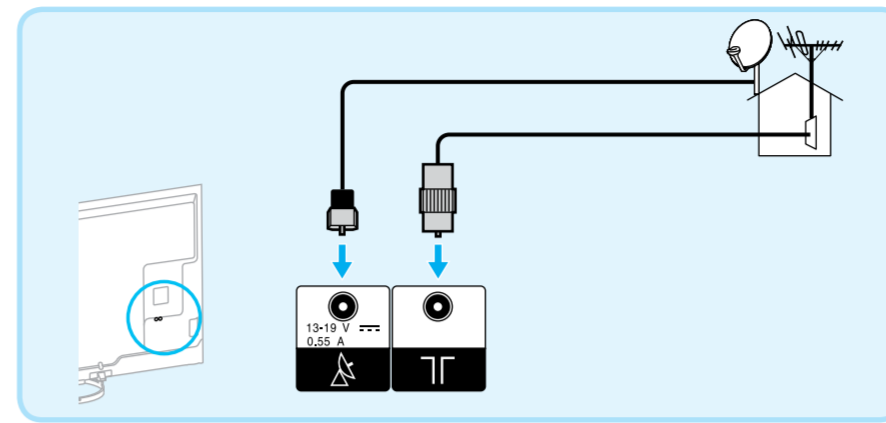


**Stand mounting.**  
(\* Approximate value)  
**Fixation** du support.  
(\* Valeur approximative)  
**Base de montage.**  
(\* Valor aproximado)  
**Montagestandaard.**  
(\* waarde bij benadering)  
**Ständermontage.**  
(\* Ungefährer Wert)  
**Montagem do suporte.**  
(\* Valor aproximado)  
**Montaggio sul supporto.**  
(\* valore approssimativo)

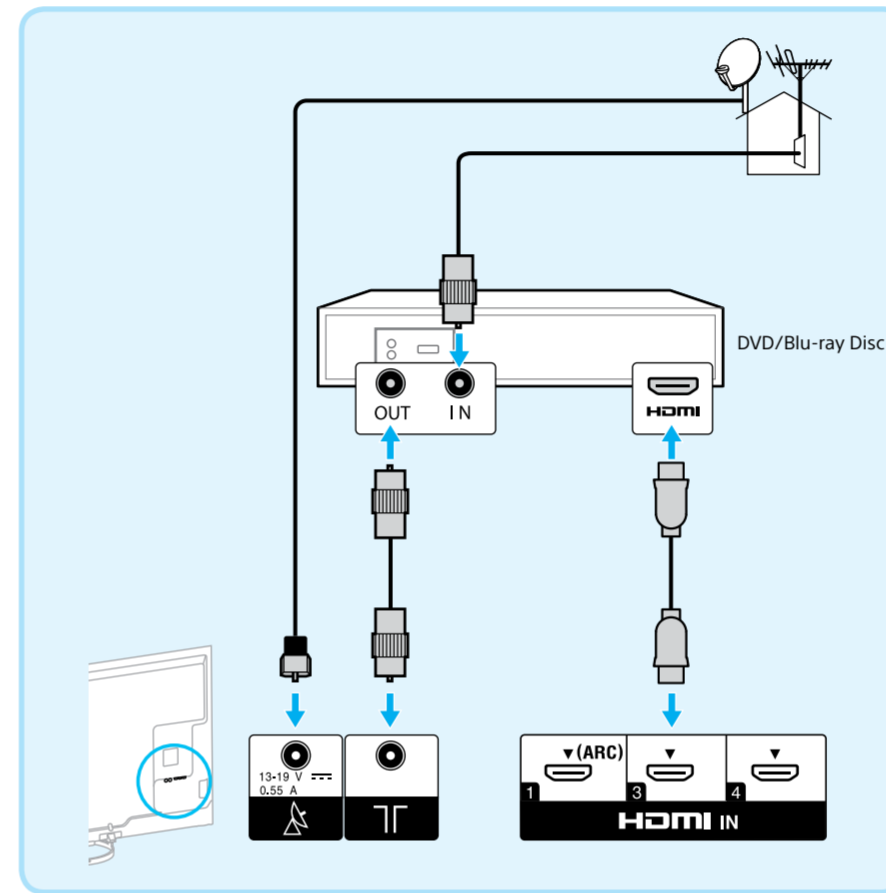
**Montering** av stativ.  
(\* Ungefärligt värde)  
**Montering** på fod.  
(\* Cirka-værdi)  
**Jalustan asennus.**  
(\* Ohjeellinen arvo)  
**Stativmontering.**  
(\* Omrentligt verdi)  
**Montáž na podstavie.**  
(\* wartość przybliżona)  
**Montáž podstavce.**  
(\* Približná hodnota)  
**Montáž stojana.**  
(\* Približná hodnota)

**Állvány felszerelésé.**  
(\* Hozzávetőleges érték)  
**Montarea** suportului.  
(\* Valoare aproximativă)  
**Монтиране** на стойката.  
(\* Приблизителна стойност)  
**Στήριξη** βάσης.  
(\* Τιμή κατά προσέγγιση)  
**Sehne** montaj parçası.  
(\* Yaklaşık değer)  
**Крепление** стойки.  
(\* Приблизительное значение)  
**Кріплення** стійки.  
(\* Приблизне значення)

A



B



**Connections** (cables not supplied): (A) Antenna connection, (B) Antenna and AV device via a High Speed HDMI cable for high-quality video and audio. For more information on connections, refer to the i-Manual.

**Raccordements** (câbles non fournis) : (A) Raccordement de l'antenne, (B) Antenne et périphérique AV via un câble HDMI haut débit pour une qualité vidéo et audio élevée. Pour plus d'informations sur les raccordements, reportez-vous à l'i-Manual.

**Conexiones** (cables no suministrados): (A) conexión de antena, (B) antena y dispositivo AV a través de cable HDMI de alta velocidad, para disfrutar de vídeo y audio de alta calidad. Para obtener más información sobre las conexiones, consulte el i-Manual.

**Aansluitingen** (kabels niet meegeleverd): (A) antenneaansluiting, (B) antenne en AV-apparaat via hoge snelheid HDMI-kabel voor video en audio van hoge kwaliteit. Meer informatie over aansluitingen vindt u in de i-Manual.

**Verbindungen** (Kabel nicht im Lieferumfang): (A) Antennenverbindung, (B) Antenne und AV-Gerät über High-Speed-HDMI-Kabel für Video und Audio von hoher Qualität. Weitere Informationen zu den Verbindungen finden Sie im i-Manual.

**Ligações** (cabos não fornecidos): (A) ligação de antena, (B) antena e dispositivo AV através de um cabo HDMI de alta velocidade para vídeo e áudio de alta qualidade. Para obter mais informações acerca das ligações, consulte o i-Manual.  
**Collegamenti** (cavi non in dotazione): (A) Collegamento antenna, (B) Collegamento antenna e dispositivo AV tramite un cavo HDMI ad alta velocità che garantisce un'elevata qualità video e audio. Per ulteriori informazioni sui collegamenti, consultare l'i-Manual.

**Anslutningar** (kablur medföljer inte): (A) Antenningång, (B) Antenn- och AV-enhet via en High Speed HDMI-kabel för bild och ljud i hög kvalitet. Ytterligare information om anslutningar finns i din i-Manual.

**Tilslutninger** (kabler medfølger ikke): (A) Antennestik, (B) Antenne og AV-enhet via et High Speed HDMI-kabel til video og lyd af høj kvalitet. For yderligere oplysninger om tilslutningsmuligheder henvises til i-Manualen.

**Litännät** (johdot ovat lisävaruste): (A) Antenniliitäntä, (B) Antenni ja AV-laitte nopean HDMI-kaapelin kautta korkealaatuisen videon ja audion toistamiseksi. Lisätietoja liitännäistä on annettu i-Manual-käyttöohjeessa.

**Tilkoblinger** (kabler medfølger ikke): (A) antennetilkobling, (B) antenne og AV-enhet via høy hastighet HDMI-kabel for video og lyd i høy kvalitet. For mer informasjon om tilkoblinger, kan du se i-Manual.

**Podłączenia** (kable niezawarte w zestawie): (A) połączenie antenowe, (B) połączenie antenowe i urządzeń AV przez kabel HDMI wysokiej jakości do wysokiej jakości obrazu i dźwięku. Więcej informacji na temat połączeń można znaleźć w i-Manual.

**Propojavaci** kabely (nejsou součástí dodávky): (A) anténní konektor, (B) anténa a AV zařízení s vysokorychlostním rozhraním HDMI pro vysoce kvalitní video a zvuk. Další informace o připojení HDMI pro video a audio najdete v manuálu.  
**Csatlakozások** (a kábelnek nem tartozékok): (A) Antenna csatlakozás, (B) Antenna és AV-eszköz nagy sebességű HDMI-kábelrel a kiváló minőségű kép és hang érdekében. A csatlakozásokkal kapcsolatos további információkat az i-Manual kézikönyvben talál.

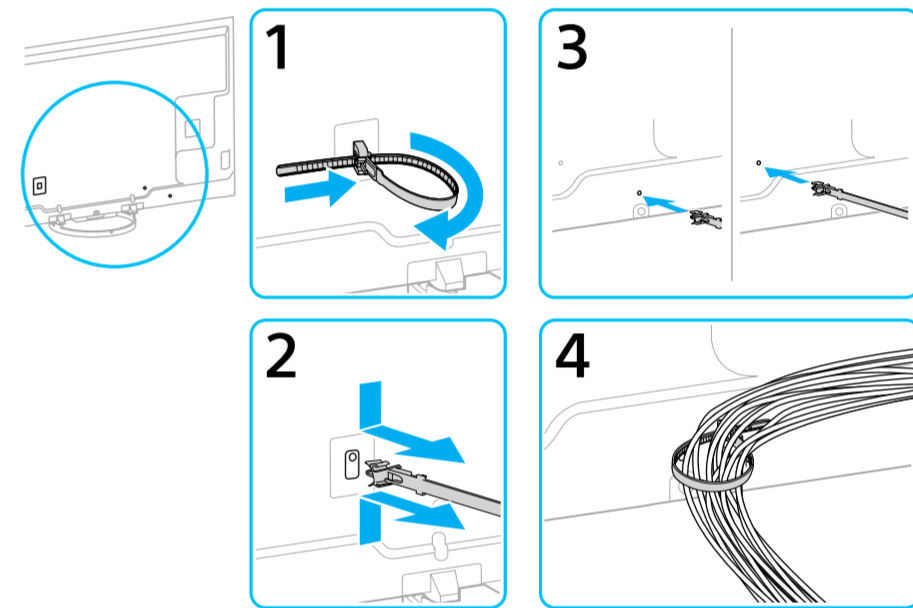
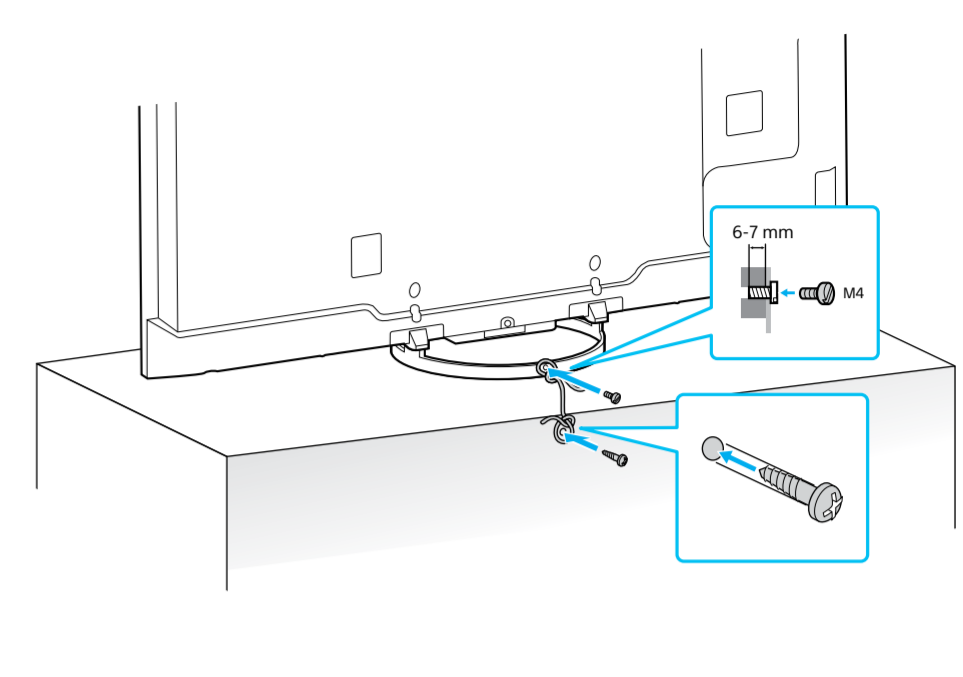
**Conexiuni** (cablurile nu sunt furnizate): (A) Conexiune de antenă, (B) Antenă și dispozitiv AV prin intermediul unui cablu HDMI de mare viteză pentru imagini și sunete de înaltă calitate. Pentru mai multe informații despre conexiuni, consultați i-Manualul.

**Връзки** (кабели не са доставени): (A) Антенна връзка, (B) Антенна и AV устройство чрез високоскоростен HDMI кабел за висококачествено видео и аудио. За повече информация за връзките се обърнете към i-Manual.

**Συνδέσεις** (όεν παρέχονται καλώδια): (Α) Σύνδεση κεραίας, (B) Σύνδεση κεραίας και συσκευής εικόνας/ήχου μέσω καλωδίου HDMI υψηλής ταχύτητας για υψηλή ποιότητα εικόνας και ήχου. Για περισσότερες πληροφορίες σχετικά με τις συνδέσεις, ανατρέξτε στο i-Manual.

**Bağlantılar** (kablolar ürünle birlikte sağlanmaz): (A) Anten bağlantısı, (B) Bir Yüksek Hızlı HDMI kablosu üzerinden yüksek kaliteli video ve ses için anten ve AV cihazı. Bağlantılarla ilgili daha fazla bilgi için i-Manual'e başvurunuz.

**Підключення** (кабели не прилагаються): (A) підключення антени, (B) підключення антени й аудіовізуального пристрою за допомогою кабелю High Speed HDMI для високоякісного відтворення відео та звуку. Для отримання інформації про підключення див. у посібнику i-Manual.



**Topple prevention** (cord and screws are not supplied) and Cable bundling.  
**Prévention** des renversements (corde et vis non fournies) et lien pour câbles.  
**Sistema** de prevención de caídas (cable y tornillos no suministrados) y brida para cables.  
**Omvulpreventie** (snoer en schroeven zijn niet meegeleverd) en kabelbundeling.  
**Kipperschutz** (Schnur und Schrauben nicht im Lieferumfang) und Kabelbündelung.  
**Prevenção** de queda (cabo e parafusos não são fornecidos) e união dos cabos.  
**Prevenzione** delle cadute (cavo e viti non in dotazione) e cavi cablati.  
**Vältskydd** (tråd och skruvarna medföljer inte) och kabelbindning.

**Forebyggelse** af væltning (ledning og skruer medfølger ikke) og kabelbundning.  
**Kaatumisen** estäminen (nauha ja ruuvit ovat lisävaruste) ja johtojen niputtaminen.  
**Forhindre** veltning (snor og skruer medfølger ikke) og binding av kabel.  
**Zabezpieczenie** przed przewróceniem (linka i śruby niezawarte w zestawie) oraz opaska kablowa.  
**Ochrana** proti prevržnitvi (šňúra a šrouby nejsou součástí dodávky) a páska na upevnění kabelů.  
**Ochrana** proti prevržnitvi (kábel a skrutky sa nedodávajú) a príložok na zviazanie káblov.  
**A** felborulás megakadályozása (a kábel és a csavarok nem tartozékok) és a kábelkötételezés.

**Sistem** de prevenire a răsturnării (cablul și șuruburile nu sunt furnizate) și sistem de prindere a cablurilor.  
**Предотвращение** на преобръщане (въвръ и винтове не са предоставени) и групиране на кабелите.  
**Πρόληψη** ανατροπής (το καλώδιο και οι βίδες δεν παρέχονται) και τακτοποίηση καλωδίων.  
**Devrilme** koruması (kordon ve vidalar ürüne verilmmez) ve kablo bđği.  
**Зашита** от опрокидывания (шнур и винты не прилагаются) и группирование кабелей.  
**Захист** телевізора від перекидання (шнур і гвинти не входять до комплекту, зв'язування кабелів).

