

## Прочтите перед началом работы

В этом руководстве описаны основные этапы работы с 2 моделями и их соответствующие функции.

Для получения дополнительной информации см. руководство.

Можно установить встроенное в видеокамеру руководство (в формате PDF), выполнив следующие действия.

- Установите заряженный батарейный блок в видеокамеру.
- Подключите видеокамеру к компьютеру с помощью кабеля Micro USB (прилагается).
- Нажмите кнопку NEXT или PREV, чтобы включить видеокамеру.
- Отобразите меню [Компьютер] → [PMHOME] → [HANDBOOK] на компьютере, а затем установите руководство (в формате PDF).

## Проверка прилагаемых элементов

Видеокамера (1)

Кабель Micro USB (1)



Перезаряжаемый батарейный блок (NP-BX1) (1)



Батарейный отсек типа X (только модель NP-BX1) (1)

Подсоединен к видеокамере.



Батарейный отсек типа G (только модель NP-FG1/BG1) (1)



Водонепроницаемый футляр (1)

Фиксатор крепления (1)

Плоское клейкое крепление (1)

Изогнутое клейкое крепление (1)

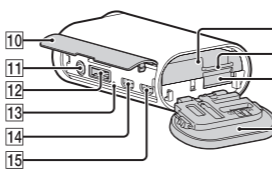
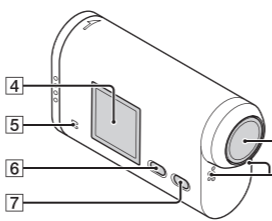
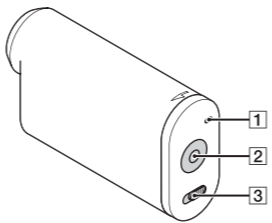
Руководство

Находится во внутренней памяти видеокамеры.

Набор напечатанной документации

## Детали и элементы управления

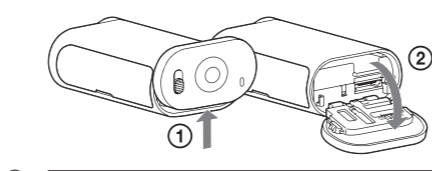
- Индикатор REC/доступа
- Кнопка REC START/STOP/кнопка ENTER (открытие меню)
- Переключатель ◀ HOLD
- Панель дисплея
- Динамик
- Кнопка PREV
- Кнопка NEXT
- Микрофоны
- Объектив
- Крышка разъема
- Гнездо (микрофон)
- Разъем расширения
- Индикатор CHG (зарядка)
- Гнездо HDMI OUT
- Гнездо (USB)
- Крышка отсека батарейного блока/карты памяти
- Слот для карты памяти
- Рычажок батарейного отсека
- Батарейный отсек



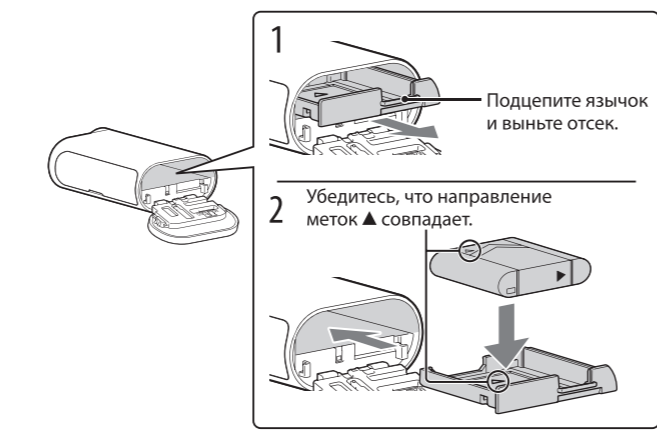
## Подготовка к работе

## Установка батарейного блока

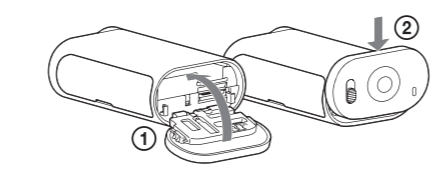
- Откройте крышку.



- Выньте батарейный отсек из видеокамеры, разместите батарейный блок на отсеке, а затем вставьте отсек в видеокамеру.



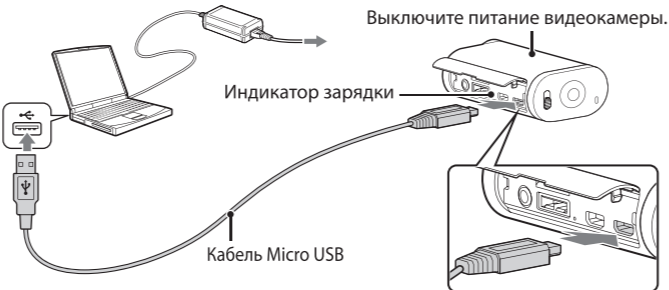
- Закройте крышку.



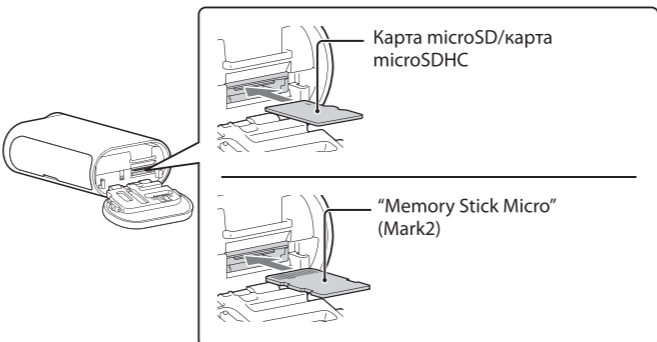
Убедитесь, что тип батарейного отсека соответствует типу батарейного блока, и правильно разместите батарейный блок на отсеке.

**Зарядка батарейного блока.**

Выключите питание видеокамеры, а затем подсоедините видеокамеру к компьютеру с помощью кабеля Micro USB (прилагается).



## Установка карты памяти



Установите карту памяти надлежащим образом, вставив срезанный край карты в правильное направление.

Правильное направление указано на внутренней стороне крышки батарейного отсека.

**Форматирование карты памяти**

Для получения дополнительной информации см. руководство (в формате PDF).

- Примечания**
  - Не гарантируется работа со всеми картами памяти.
  - Убедитесь в правильной ориентации карты памяти. Если с усилием вставить карту памяти в неправильном направлении, это может привести к повреждению карты памяти, разъема карты памяти или данных изображений.
  - Отформатируйте карту памяти перед использованием.

## Настройки

Для получения дополнительной информации о кнопках, используемых для настроек, и их действиях см. раздел "Список операций".

Пример: установка даты

- Нажмите кнопку NEXT или PREV, чтобы включить видеокамеру. Для выключения нажмите кнопку PREV или кнопку NEXT, чтобы выбрать пункт [PwOFF], а затем нажмите кнопку ENTER.
- Нажмите кнопку NEXT, чтобы выбрать пункт [SETUP], а затем нажмите кнопку ENTER.
- Нажмите кнопку NEXT, чтобы выбрать пункт [DATE], а затем нажмите кнопку ENTER.
- Нажмите кнопку ENTER.
- Нажмите кнопку PREV или кнопку NEXT, чтобы выбрать год, месяц, день, час, минуты и регион, а затем нажмите кнопку ENTER.

## Запись

При необходимости присоедините принадлежности к видеокамере.

Для получения дополнительной информации о кнопках, используемых для записи, и их действиях см. раздел "Список операций".

## Режим видеосъемки

- Нажмите кнопку NEXT или PREV, чтобы включить видеокамеру.
- Выберите [MOVIE], чтобы перевести видеокамеру в режим видеосъемки.
- Нажмите кнопку START/STOP, чтобы начать запись.

## Режим фотосъемки с интервалом

После начала записи видеокамера непрерывно делает снимки с регулярными интервалами, пока запись не будет завершена.

- Нажмите кнопку NEXT или PREV, чтобы включить видеокамеру.
- Выберите [INTVL], чтобы перевести видеокамеру в режим фотосъемки с интервалом.
- Нажмите кнопку START/STOP, чтобы начать запись.

## Остановка записи

Повторно нажмите кнопку START/STOP.

- Примечания**
  - Не гарантируется воспроизведение на этой видеокамере изображений, записанных с помощью других камер.
  - При изменении режима съемки режим, который был установлен при выключении видеокамеры, возобновится при следующем включении видеокамеры.
  - Во время периодов продолжительной съемки температура видеокамеры может повыситься до уровня, при котором съемка автоматически остановится. Для получения информации о том, что делать в этом случае, см. "Примечания относительно длительной записи" на оборотной стороне.
  - Для получения дополнительной информации о режимах записи и продолжительности записи см. раздел "Режим записи".

## Использование функции Wi-Fi

## Соединение Wi-Fi

Подключив видеокамеру к смартфону с помощью соединения Wi-Fi, можно просматривать изображения, записанные видеокамерой, на смартфоне и управлять видеокамерой с помощью смартфона.

Для настройки потребуется наклейка (содержащая идентификатор пользователя/пароль), которая расположена в руководстве по эксплуатации (это руководство).

## Сообщения об ошибках

- BATT:** ошибка батареи
- MEDIA:** ошибка карты памяти
- HEAT:** ошибка из-за повышения температуры, высокая температура батареи
- LowPw:** низкий заряд батареи
- ERROR:** системная ошибка, сбой напряжения, другая ошибка

Для получения дополнительной информации см. руководство (в формате PDF).

## Информация об обновлении встроенного программного обеспечения

Новые функции могут быть добавлены в видеокамеру без уведомления. Для получения дополнительной информации о дополнительных функциях см. веб-сайт HDR-AS15.

## Прочее

### Примечания относительно длительной записи

- Если произошло отключение питания, оставьте видеокамеру на 10 минут или более, чтобы внутренняя температура видеокамеры снизилась до безопасного уровня.
- При высокой температуре окружающего воздуха температура видеокамеры повышается быстрее.
- При повышении температуры видеокамеры качество изображения может ухудшиться. Перед продолжением съемки рекомендуется подождать, пока температура видеокамеры снизится.
- Поверхность видеокамеры может нагреваться. Это не является неисправностью.

## Технические характеристики

Формат сигнала: стандарты NTSC (система цветности), EIA спецификации HDTV 1080/60i, 1080/60p

Требования к источнику питания: перезаряжаемый батарейный блок, 3,6 В (NP-BX1) перезаряжаемый батарейный блок, 3,6 В (NP-BG1) USB, 5,0 В

Зарядка от USB: 5,0 В пост. тока, 500 мА/600 мА

Для получения дополнительной информации о технических характеристиках см. раздел "Технические характеристики" в руководстве (в формате PDF).

Конструкция и характеристики могут быть изменены без предварительного уведомления.

### Товарные знаки

- "Memory Stick", "Memory Stick Duo", "MEMORY STICK DUO", "Memory Stick PRO Duo", "MEMORY STICK PRO DUO", "Memory Stick PRO-HG Duo", "MEMORY STICK PRO-HG DUO", "Memory Stick Micro", "MagicGate", "MAGIC GATE", "MagicGate Memory Stick" и "MagicGate Memory Stick Duo" являются товарными знаками или зарегистрированными товарными знаками корпорации Sony Corporation.
- HDMI, логотип HDMI и High-Definition Multimedia Interface являются товарными знаками или зарегистрированными товарными знаками компании HDMI Licensing LLC в США и других странах.
- Microsoft, Windows, Windows Vista и DirectX являются зарегистрированными товарными знаками или товарными знаками корпорации Microsoft Corporation в США и/или других странах.
- Mac и Mac OS являются зарегистрированными товарными знаками корпорации Apple Inc. в США и других странах.
- Intel, Intel Core и Pentium являются товарными знаками или зарегистрированными товарными знаками корпорации Intel Corporation или ее дочерних компаний в США и других странах.
- "B" и "PlayStation" являются зарегистрированными товарными знаками корпорации Sony Computer Entertainment Inc.



- Получите больше удовольствия от использования PlayStation 3, загрузив приложение для PlayStation 3 в службе PlayStation Store (если доступна).
- Для использования приложения PlayStation 3 необходимо создать учетную запись PlayStation Network и загрузить приложение. Доступ к приложению предоставляется в регионах, для которых доступна служба PlayStation Store.
- Adobe, логотип Adobe и Adobe Acrobat являются зарегистрированными товарными знаками или товарными знаками корпорации Adobe Systems Incorporated в США и/или других странах.
- Логотипы microSD и microSDHC являются товарными знаками компании SD-3C, LLC.

Кроме того, названия систем и изданий, используемые в данном руководстве, являются товарными знаками или зарегистрированными товарными знаками соответствующих разработчиков или производителей. Однако знаки ™ или © в данном руководстве используются не во всех случаях.

## ПРЕДУПРЕЖДЕНИЕ

**Для уменьшения риска возгорания или поражения электрическим током:**

- Не подвергайте устройство воздействию дождя или влаги.**
- Не устанавливайте на устройстве предметы, заполненные жидкостью, например, батареи.**

**Не подвергайте аккумуляторные батареи воздействию интенсивного солнечного света, огня или какого-либо источника излучения.**

## ПРЕДУПРЕЖДЕНИЕ

**Батарейный блок**  
Неправильное обращение с батарейным блоком может стать причиной его взрыва, возгорания, а также химических ожогов. Соблюдайте следующие меры предосторожности.

- Не разбирайте блок.
- Не подвергайте батарейный блок каким бы то ни было механическим воздействиям: ударам, падением или попаданием под тяжелые предметы.
- Во избежание короткого замыкания не допускайте контакта металлических предметов с контактами батарейного блока.
- Не допускайте нагрева батарейного блока до температуры выше 60 °C: избегайте воздействия на него прямых солнечных лучей, а также не оставляйте в припаркованном на солнце автомобиле.
- Запрещается сжигать блок или бросать его в огонь.
- Не следует использовать поврежденные и протекающие литий-ионные батареи.
- Для зарядки батарейного блока используйте оригинальное зарядное устройство Sony или другое совместимое зарядное устройство.
- Храните батарейный блок в недоступном для детей месте.
- Храните батарейный блок в сухом месте.
- Замену следует выполнять только на батарейный блок того же или аналогичного типа, рекомендованный Sony.
- Утилизация использованных батарейных блоков должна производиться надлежащим образом в соответствии с инструкциями.

WiFi функцию следует использовать исключительно внутри помещений.

## ИНФОРМАЦИЯ О ДЕКЛАРИРОВАНИИ ПРОДУКЦИИ

**Цифровая HD камера Модели/Серии HDR-AS15 SONY зарегистрирована Федеральным Агентством Связи (Регистрационный номер в Госреестре: Д-РД-2362 от 22.04.2013)**

|  |   |
|--|---|
| Декларация соответствия:   | Д-РД-2362   |
| Дата принятия декларации:  | 25.03.2013  |
| Декларация действительна до:   | 25.03.2018  |
| Модель HDR-AS15 SONY соответствует требованиям нормативных документов: | «Правила применения оборудования радиодоступа. Часть 1. Правила применения оборудования радиодоступа для беспроводной передачи данных в диапазоне от 30МГц до 66 ГГц» утвержденные Приказом Министерства связи и массовых коммуникаций РФ № 124 от 14.09.2010 (зарегистрирован Минюстом России 12.10.2010. Регистрационный № 18695) |
| Срок службы:   | 5 (пять) лет  |

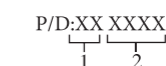
## ПРЕДУПРЕЖДЕНИЕ

Заменяйте батарею только на батарею указанного типа. Несоблюдение этого требования может привести к возгоранию или получению телесных повреждений.

### Дата изготовления изделия.

Вы можете узнать дату изготовления изделия, взглянув на обозначение "P/D", которое находится на этикетке со штрих кодом картонной коробки.

Знаки, указанные на этикетке со штрих кодом картонной коробки.



- Месяц изготовления
- Год изготовления

Дата изготовления литий-ионного батарейного блока указаны на боковой стороне или на поверхности с наклейкой.

XXXXXXXXXX



Год изготовления

## Для покупателей в Европе



Настоящим Sony Corporation заявляет, что цифровая видеокамера HD HDR-AS15 соответствует основным требованиям и другим необходимым положениям директивы 1999/5/ЕС. Для получения более подробной информации, пожалуйста, обратитесь по следующему URL-адресу: <http://www.compliance.sony.de/>

### Примечание для клиентов в странах, на которые распространяются Директивы ЕС

Данное изделие произведено непосредственно или от имени Sony Corporation, 1-7-1 Konan Minato-ku Tokyo, 108-0075 Japan. Все запросы, касающиеся соответствия данного изделия законодательству Европейского Союза, следует направлять авторизованному представителю, компании Sony Deutschland GmbH, Hedelfinger Strasse 61, 70327 Stuttgart, Germany. По любым вопросам обслуживания и гарантии, пожалуйста, обращайтесь по адресам, указанным в соответствующих сопроводительных документах или гарантийном талоне документов.

Данное изделие было испытано и признано соответствующим диапазону, установленному инструкцией EMC, по использованию соединительных кабелей короче 3 метров.

### Внимание

Электромагнитные поля определенных частот могут влиять на изображение и звук данного аппарата.

### Уведомление

Если статическое электричество или электромагнитные силы приводят к сбою в передаче данных, перезапустите приложение или отключите и снова подключите коммуникационный кабель (USB и т.д.).

### Утилизация отслужившего электрического и электронного оборудования (директива применяется в странах Евросоюза и других европейских странах, где действует системы раздельного сбора отходов)



Данный знак на устройстве или его упаковке обозначает, что данное устройство нельзя утилизировать вместе с прочими бытовыми отходами. Его следует сдать в соответствующий приемный пункт переработки электрического и электронного оборудования. Неправильная утилизация данного изделия может привести к потенциально негативному влиянию на окружающую среду и здоровье людей, поэтому для предотвращения подобных последствий необходимо выполнять специальные требования по утилизации этого изделия. Переработка данных материалов поможет сохранить природные ресурсы. Для получения более подробной информации о переработке этого изделия обратитесь в местные органы городского управления, службу сбора бытовых отходов или в магазин, где было приобретено изделие.

**Утилизация использованных элементов питания (применяется в странах Евросоюза и других европейских странах, где действуют системы раздельного сбора отходов)**

Данный знак на элементе питания или упаковке означает, что элемент питания, поставляемый с устройством, нельзя утилизировать вместе с прочими бытовыми отходами. На некоторых элементах питания данный символ может комбинироваться с символом химического элемента. Символы ртути (Hg) или свинца (Pb) указываются, если содержание данных металлов более 0,0005% (для ртути) и 0,004% (для свинца) соответственно.

Обеспечивая правильную утилизацию использованных элементов питания, вы предотвращаете негативное влияние на окружающую среду и здоровье людей, возникающее при неправильной утилизации. Вторичная переработка материалов, использованных при изготовлении элементов питания, способствует сохранению природных ресурсов.

При работе устройств, для которых в целях безопасности, выполнения каких-либо действий или сохранения имеющихся в памяти устройств данных необходима подача постоянного питания от встроенного элемента питания, замену такого элемента питания следует производить только в специализированных сервисных центрах.

Для правильной утилизации использованных элементов питания, после истечения срока службы, сдавайте их в соответствующий пункт по сбору электронного и электрического оборудования.

Об использовании прочих элементов питания, пожалуйста, узнайте в разделе, в котором даны инструкции по извлечению элементов питания из устройства, соблюдая меры безопасности. Сдавайте использованные элементы питания в соответствующие пункты по сбору и переработке использованных элементов питания.

Для получения более подробной информации о вторичной переработке данного изделия или использованного элемента питания, пожалуйста, обратитесь в местные органы городского управления, службу сбора бытовых отходов или в магазин, где было приобретено изделие.

Изготовитель: Сони Корпорейшн  
Адрес: 1-7-1 Комак, Минато-ку,  
Токио 108-0075, Япония  
Страна-производитель: Китай

Импортер на территории РФ:  
ЗАО "Сони Электроникс", 123103, Москва, Карамышевский проезд, 6,  
Россия

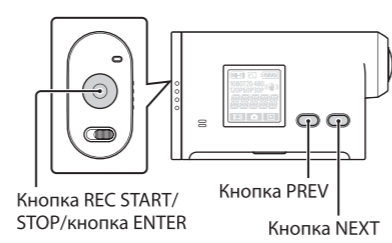
Название и адрес организации, принимающей претензии от покупателей в России:  
ЗАО "Сони Электроникс", 123103, Москва, Карамышевский проезд, 6,  
Россия

Название и адрес организации, принимающей претензии от покупателей в Казахстане:  
Сони Оверсиз С.А.  
Представительство в Казахстане 050059 Алматы, улица Иванаилова, д. 58  
050059 Алматы каласы,  
Иванилов көшесі, 58 үй

**Список операций**

Для получения дополнительной информации о настройках и действиях см. следующий рисунок.

Функциональная кнопка



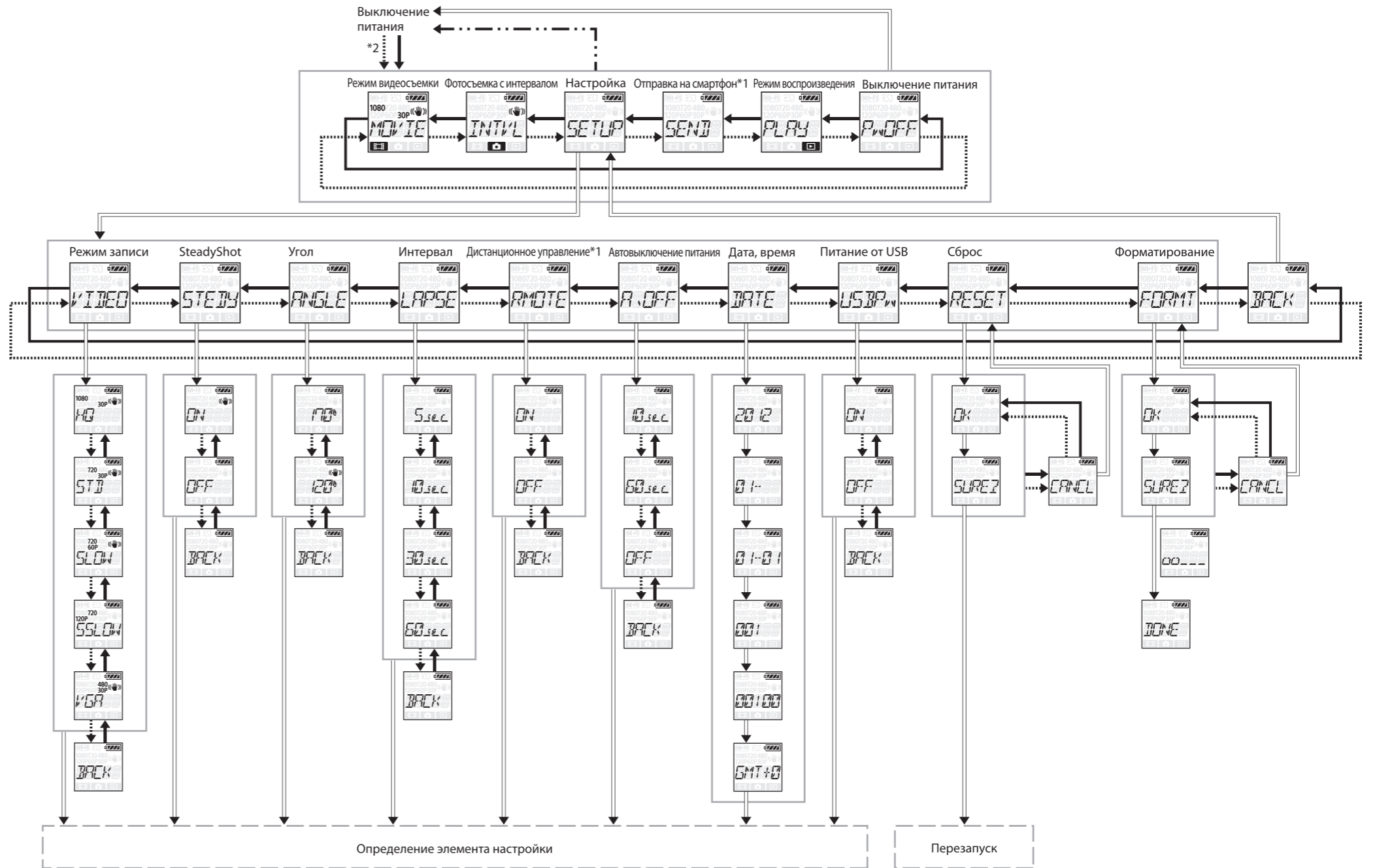
| Операция                    | Стрелка |
|-----------------------------|---------|
| ENTER                       | →       |
| PREV                        | ←       |
| NEXT                        | →       |
| Автоматическое переключение | ↔       |
| Прочее                      | ⋯→      |

**Настройка**

Можно возвратиться к главному меню каждого элемента настройки с помощью кнопки ENTER при отображении [BACK]. Нажмите и удерживайте кнопку NEXT/PREV для просмотра параметров элемента.

\*1 Функция Wi-Fi.

\*2 Включите питание с помощью кнопки NEXT/PREV.



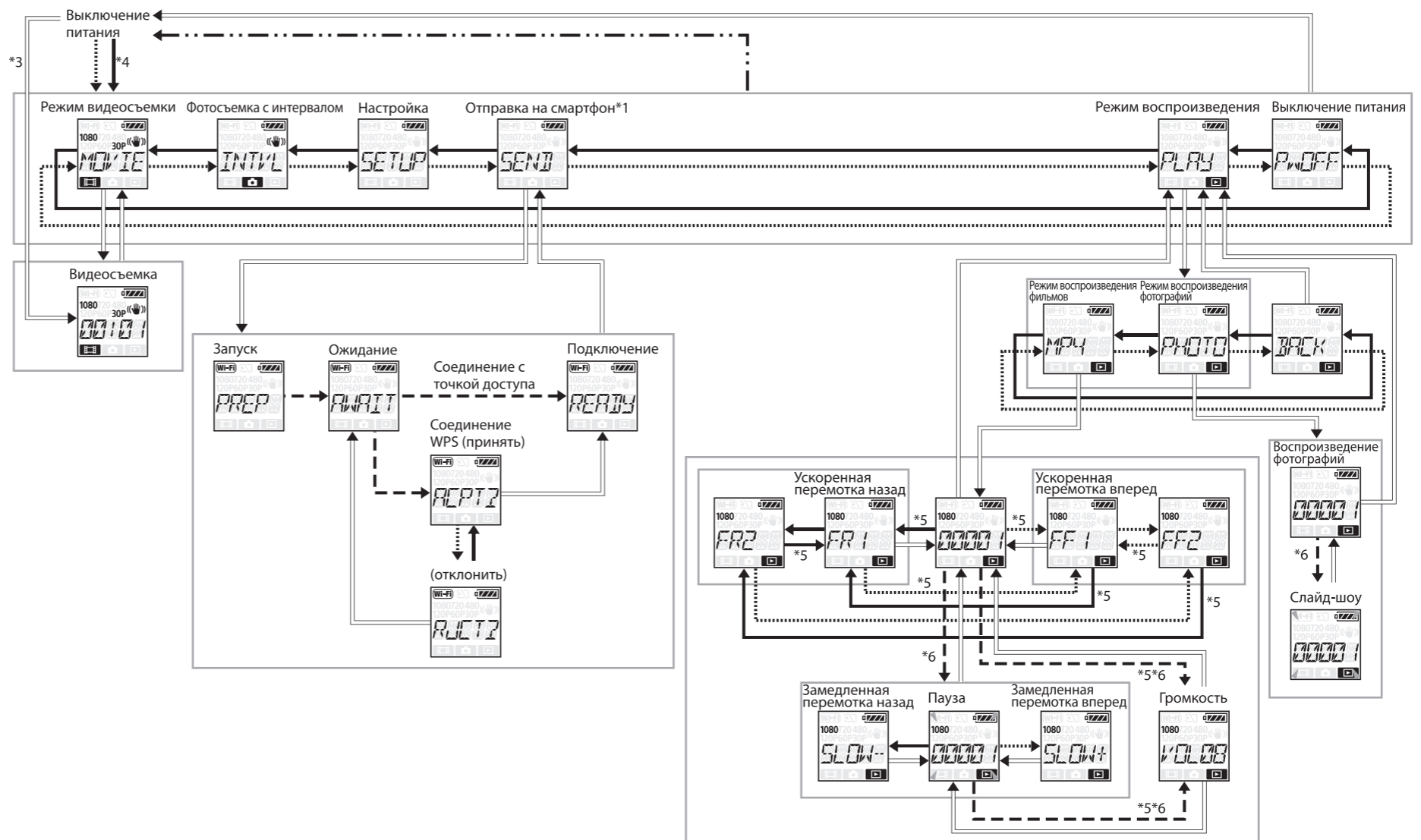
**Запись/воспроизведение**

\*3 При выключенном питании нажмите кнопку ENTER для начала записи.

\*4 Включите питание с помощью кнопки NEXT/PREV.

\*5 Нажмите и удерживайте кнопку.

\*6 Одновременно нажмите кнопки PREV и NEXT.



**Режим записи**

| Дисплей | Записанное изображение   | Разрешение | Частота кадров изображения | Частота кадров воспроизведения |
|---------|--|------------|----------------------------|--------------------------------|
| 1080    | Максимальное разрешение  | 1920×1080  | 30р                        | 30р                            |
| 720     | Высокое разрешение   | 1280×720   | 30р                        |                                |
| 720     | Изображение замедленного движения, записанное при частоте кадров 2x      | 1280×720   | 60р                        |                                |
| 720     | Изображение сверхзамедленного движения, записанное при частоте кадров 4x | 1280×720   | 120р                       |                                |
| 720     | Стандартное разрешение   | 640×480    | 30р                        |                                |
| BACK    | Возврат в меню [VIDEO].  |            |                            |                                |