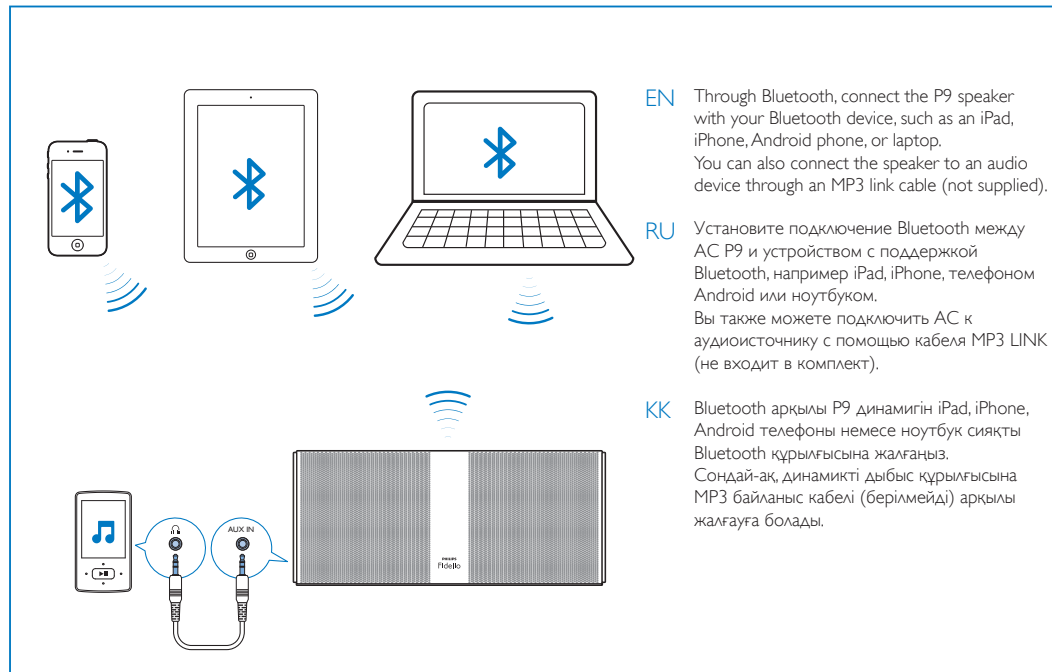
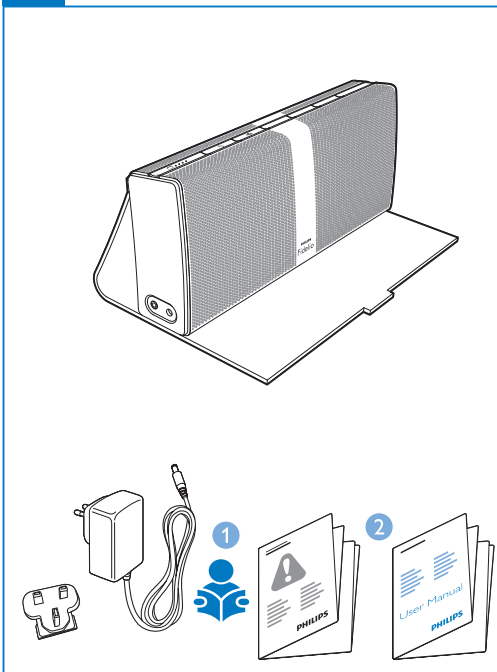




EN User Manual
RU Руководство пользователя

KK Қолданушының нұсқасы

PHILIPS



EN Through Bluetooth, connect the P9 speaker with your Bluetooth device, such as an iPad, iPhone, Android phone, or laptop. You can also connect the speaker to an audio device through an MP3 link cable (not supplied).

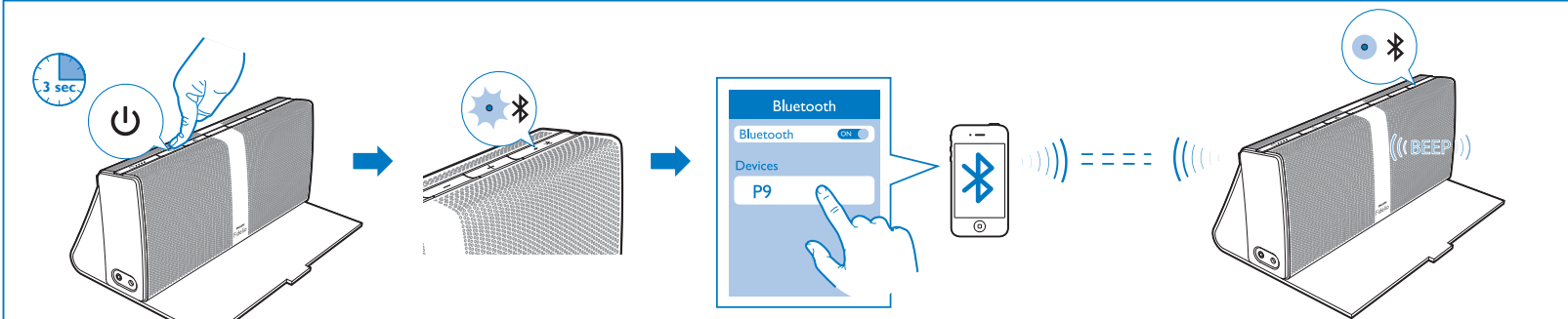
RU Установите подключение Bluetooth между AC P9 и устройством с поддержкой Bluetooth, например iPad, iPhone, телефоном Android или ноутбуком. Вы также можете подключить AC к аудиосистеме с помощью кабеля MP3 LINK (не входит в комплект).

KK Bluetooth арқылы P9 динамикін iPad, iPhone, Android телефоны немесе ноутбук сияқты Bluetooth құрылғысына жалғаңыз. Сондай-ақ, динамикті дыбыс құрылғысына MP3 байланыс кабелі (берілмейді) арқылы жалғауға болады.

Switch on & Connect

Включение и подключение

Қосу



EN Press and hold **⏻** to switch on or off.

Pairing with a device for the first time: White and blue light flashes alternately. **Connecting with a paired device:** White light flashes.

On your Bluetooth device, activate Bluetooth and search for P9. For the first-time connection, select P9 to start pairing. If necessary, enter the passcode.

Connected: White light is always on and a BEEP sounds. Next time you switch on P9, the speaker connects to the last paired device automatically.

RU Нажмите и удерживайте **⏻** для включения или выключения.

Первичное сопряжение с устройством: Индикатор попеременно мигает белым и синим светом. **Подключение к сопряженному устройству:** Индикатор мигает белым светом.

На устройстве Bluetooth включите функцию Bluetooth и выполните поиск P9. При первом подключении выберите P9 для начала соединения. При необходимости введите пароль.

Подключено: индикатор горит ровным белым светом и раздается звуковой сигнал. При следующем включении P9 AC автоматически устанавливает соединение с последним подключенным устройством.

KK Қосу немесе өшіру үшін **⏻** түймесін басып тұрыңыз.

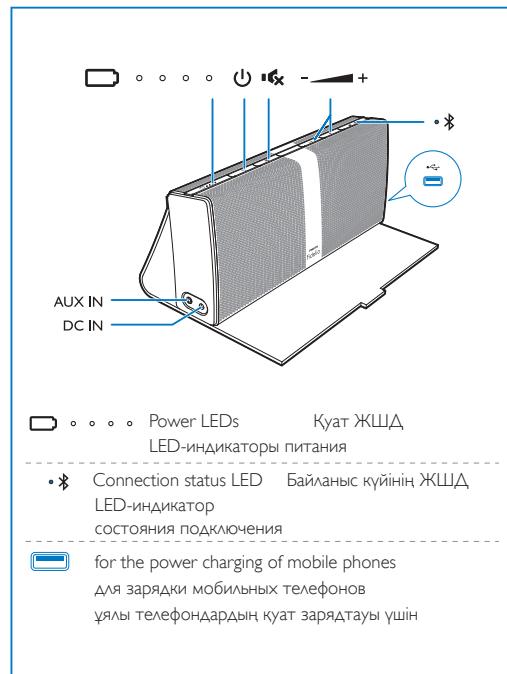
Құрылғымен бірінші рет жұптау: Ақ және көк шам кезектесіп жыпылықтайды. **Жұпталған құрылғыға жалғау:** Ақ шам жыпылықтайды.

Bluetooth құрылғысында Bluetooth қызметін іске қосып, P9 деп ізденіңіз. Бірінші рет қосылу үшін жұптауды бастау мақсатында P9 тармағын таңдаңыз. Қажет болса, рұқсат кодын енгізіңіз.

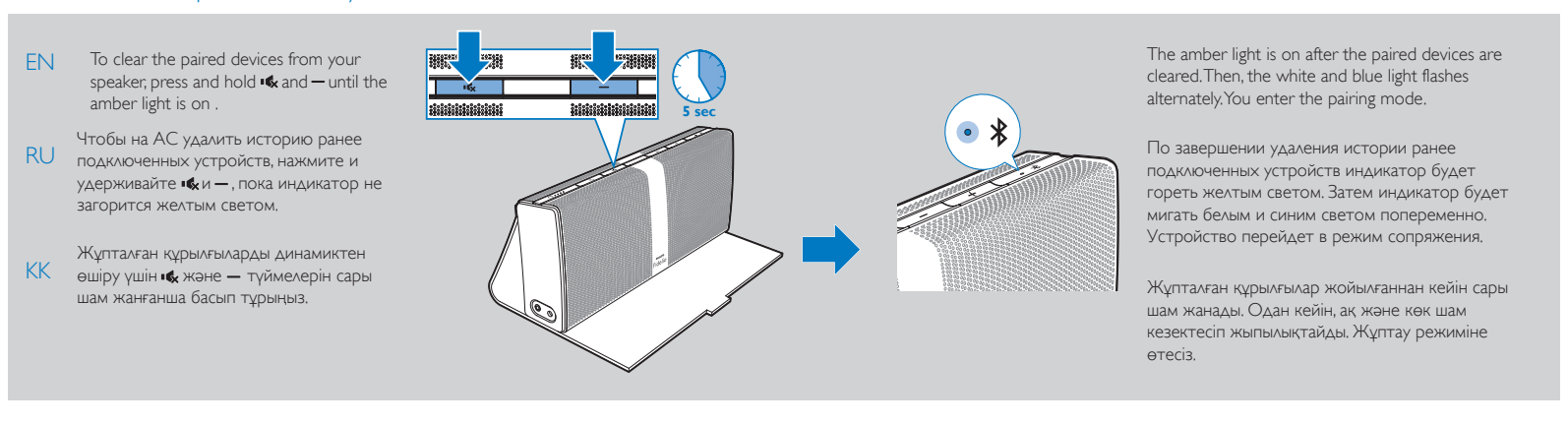
Қосылған: Ақ шам әрқашан қосылу және сигнал ойнайды. Келесіде P9 қосылғанда, динамик соңғы жұпталған құрылғыға автоматты түрде қосылады.

All registered and unregistered trademarks are property of their respective owners. © 2013 Koninklijke Philips Electronics N.V. All rights reserved.

P9_UM_10_RU_V1.0_WK1304.4



Reset Сброс Нөлдеу



EN To clear the paired devices from your speaker, press and hold **⏻** and **⏪** until the amber light is on.



RU Чтобы на AC удалить историю ранее подключенных устройств, нажмите и удерживайте **⏻** и **⏪**, пока индикатор не загорится желтым светом.

KK Жұпталған құрылғыларды динамиктен өшіру үшін **⏻** және **⏪** түймелерін сары шам жанғанша басып тұрыңыз.

The amber light is on after the paired devices are cleared. Then, the white and blue light flashes alternately. You enter the pairing mode.

По завершении удаления истории ранее подключенных устройств индикатор будет гореть желтым светом. Затем индикатор будет мигать белым и синим светом попеременно. Устройство перейдет в режим сопряжения.

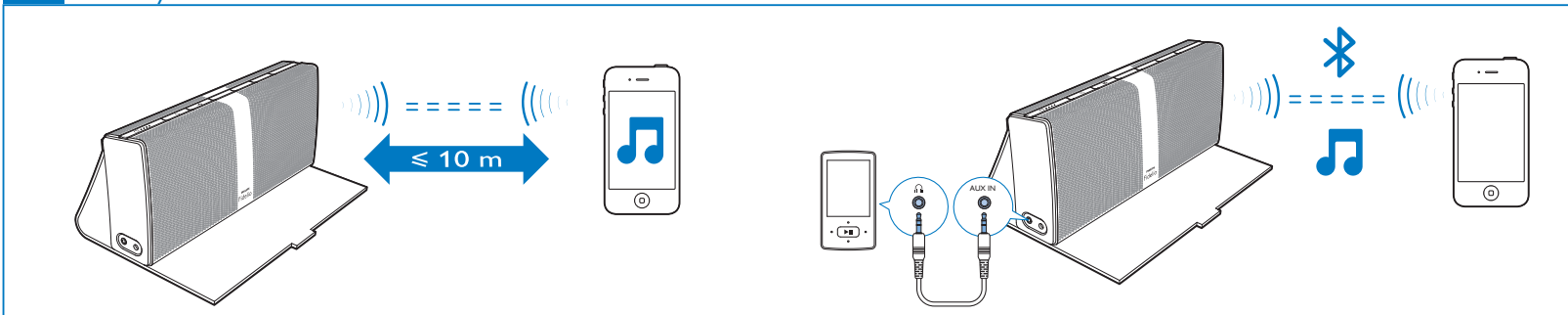
Жұпталған құрылғылар жойылғаннан кейін сары шам жанады. Одан кейін, ақ және көк шам кезектесіп жыпылықтайды. Жұптау режиміне өтесіз.



www.philips.com/support



Play Воспроизведение Ойнату



EN After successful connection, start music play on the Bluetooth device. The music streaming may be interrupted by obstacles between the device and P9, such as walls, or other devices nearby that operate in the same frequency.

RU После успешного подключения запустите воспроизведение музыки на устройстве с Bluetooth. Поточная передача музыки может прерываться из-за препятствий между устройством и P9, таких как стены или другие устройства, расположенные рядом и работающие на той же частоте.

KK Байланыс сәтті орнағаннан кейін, Bluetooth құрылғысында музыка ойнатуды бастаның. Музыка ағынын қабырғалар немесе бірдей жиілікте жұмыс істейтін жақын жердегі басқа құрылғылар сияқты құрылғы мен P9 арасындағы кедергілер үзуі мүмкін.

If P9 is connected through Bluetooth and an MP3 link cable at the same time, music should play through Bluetooth.

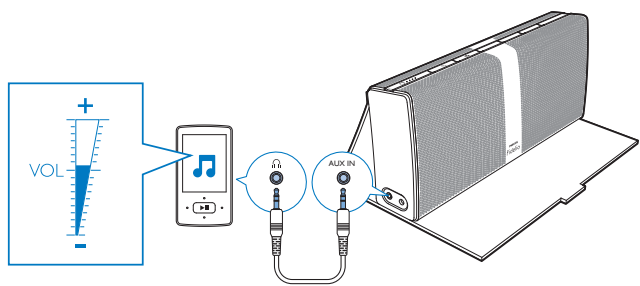
Если устройство P9 одновременно подключено через Bluetooth и кабель MP3 LINK, воспроизведение музыки будет выполняться через Bluetooth.

Егер P9 бірдей уақытта Bluetooth және MP3 байланыс кабелі арқылы қосылса, музыка Bluetooth арқылы ойнауы керек.

EN Go to www.philips.com/support for support information.

RU Информацию о поддержке см.на веб-сайте www.philips.com/support.

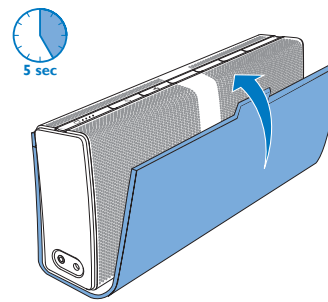
KK Қолдау ақпаратын алу үшін www.philips.com/support торабына өтіңіз.



EN When music plays from the speaker through an MP3 link cable, increase the volume on the audio player if necessary.

RU При воспроизведении музыки на АС через кабель MP3 LINK, при необходимости увеличьте уровень громкости на аудиоплеере.

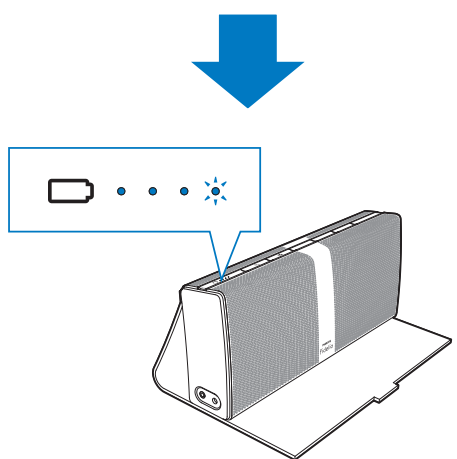
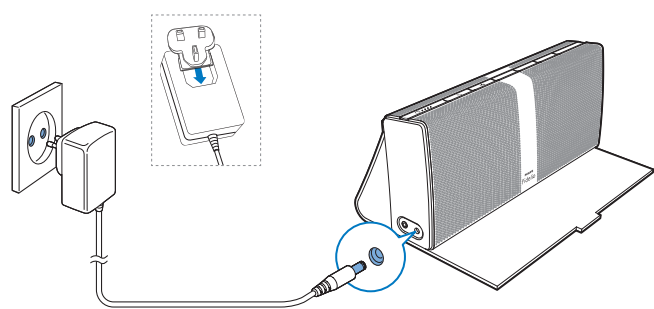
KK Музыка MP3 байланыс кабелі арқылы динамиктен ойнағанда, қажет болса, дыбыс ойнатқышта дыбыс деңгейін көтеріңіз.



EN When you close the protective cover, the music play is muted. To unmute, open the cover within five seconds. When the protective cover is closed for more than five seconds, the speaker is switched off.

RU Если защитная крышка закрыта, звук на устройстве будет выключен. Чтобы включить звук, откройте крышку в течение 5 секунд. Если защитная крышка не будет открыта в течение пяти секунд, АС выключится.

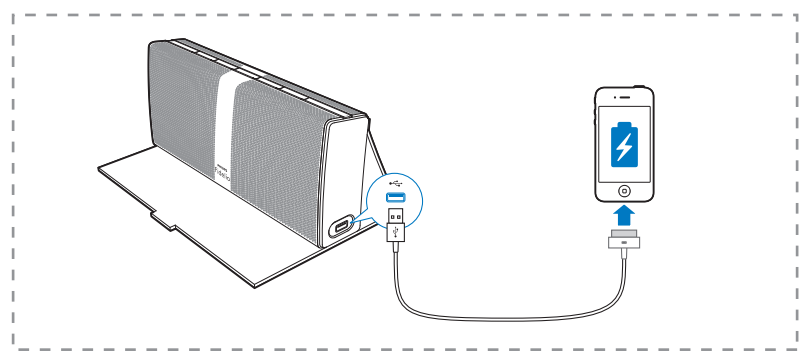
KK Қорғаныш қақпақты жапқанда, музыка ойнату өшеді. Дыбысын қосу үшін қақпақты бес секунд ішінде ашыңыз. Қорғаныш қақпақ бес секундтан артық жабық болғанда, динамик өшеді.



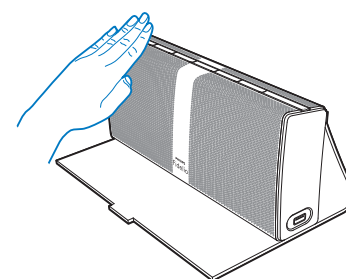
EN **Charging ongoing:** The four power LEDs light up white alternately. **Charging complete:** All four power LEDs light up white.

RU **Выполняется зарядка:** четыре LED-индикатора питания попеременно горят белым светом. **Зарядка завершена:** четыре LED-индикатора питания горят белым светом.

KK **Зарядтау жалғасуда:** Төрт қуат ЖШД кезектесіп ақ болып жанады. **Зарядтау аяқталды:** Барлық төрт ЖШД ақ болып жанады.



Батарея деңгейін тексеру



● ● ● ● ●	100%
● ● ● ● ○	75%
● ● ● ○ ○	50%
● ● ○ ○ ○	25%
● ● ● ● ●	10%

EN To check the battery level, touch the speaker. The power LEDs light up. The red light flashes when the battery is low.

RU Чтобы проверить уровень заряда аккумулятора, коснитесь АС. Загорятся LED-индикаторы питания. Если уровень заряда низкий, мигает красный индикатор.

KK Батарея деңгейін тексеру үшін динамикті түрткіңіз. Қуат ЖШД шамы жанады. Батарея қуаты аз кезде қызыл шам жыпылықтайды.

Amplifier

Rated output power: 2 X 10 RMS (THD= 1%)
Signal to noise ratio: > 65 dB
AUDIO-IN: 0.6 V RMS 22 kOhm

Bluetooth

Standard: Bluetooth Standard Version 2.1 + EDR
Frequency band: 2.402 ~ 2.480 GHz ISM Band
Range: 10 m (free space)

General information

AC power
Philips OH-1028E1502000U
Input: 100-240V~ 50/60 Hz, 800 mA MAX
Output: 15 V DC, 2 A

Built-in battery

Model no : ICR18650X3
Cell Model: ICR18650
Rating: 2200 mAh, 11.1V

Operation Power Consumption: <30 W

Charging
maximum 1000 mA for USB, 600 mA for power adapter (power off)

Dimensions
Main Unit (W x H x D): 287 x 125 x 55 mm

Weight
Main Unit: 1.3 kg

Усилитель

Номинальная выходная мощность: 2 X 10 среднеквадр. (КНИ = 1%)
Отношение сигнал/шум: > 65 дБ
AUDIO IN.: 0.6 В (среднеквадр.), 22 кОм

Bluetooth

Стандартный.: Стандарт Bluetooth версии 2.1 + EDR
Диапазон частот: 2.402 ~ 2.480 ГГц (диапазон частот для промышленной, медицинской и научной аппаратуры)
Рабочий диапазон: 10 м (свободного пространства)

Общая информация

Сеть переменного тока
Модель: Philips OH-1028E1502000U
Вход: 100—240 В~ 50/60 Гц, 800 мА (макс.)
Выход: 15 В пост. тока, 2 А

Встроенный аккумулятор
Номер модели: ICR18650X3
Модель элемента питания: ICR18650
Характеристики: 2200 мА*ч; 11,1 В

Энергопотребление во время работы: < 30 Вт

Зарядка
макс. 1000 мА для USB, 600 мА для адаптера питания (питание выкл.)

Размеры
Главное устройство (Ш x В x Г): 287 x 125 x 55 мм

Вес
Главное устройство: 1,3 кг

Күшейткіш

Номиналды шығыс қуаты: 2 X 10 ОКМ (ЖГБ= 1%)
Сигнал-шұыл арақатынасы: > 65дБ
ДЫБЫС КІРІСІ: 0,6 В ОКМ 22 кОм

Bluetooth

Стандарты: Bluetooth стандартының 2.1 нұсқасы + EDR
Жиілік жолағы: 2,402-2,480 ГГц ISM жолағы
Ауқымы: 10 м (бос орын)

РЖалпы ақпарат

Айнымалы ток қуаты
Үлгісі: Philips OH-1028E1502000U
Кіріс: 100-240 В~, 50/60 Гц, ЕҢ ЖОҒ. 800 мА
Шығыс: 15 В тікелей ток, 2 А

Ішкі батарея
Үлгі № ICR18650X3
Элемент үлгісі: ICR18650
Қалыпты жұмыс режимі: 2200 мА-сағ., 11,1 В

Жұмыс үшін қуат тұтынуы <30 Вт

Зарядтау
USB үшін ең көп 1000 мА, қуат адаптері үшін 600 мА (қуат сөндірулі)

Мөлшері
Негізгі құрылғы (Е x Б x К): 287 x 125 x 55 мм

Салмағы
Негізгі құрылғы: 1,3 кг