

HYUNDAI



H-CCR8097



USB/SD MEDIA PLAYER

USB/SD-МЕДИАПЛЕЕР

Instruction manual

Руководство по эксплуатации

Содержание

Уважаемый покупатель!

Благодарим Вас за покупку нашего изделия. Чтобы понять, как правильно и безопасно пользоваться Вашей моделью изделия, рекомендуется тщательно изучить настоящее руководство перед подключением, регулировкой и эксплуатацией изделия. Сохраняйте руководство для использования в будущем.

Содержание	14	Операции с радио	24
Перед началом эксплуатации		Выбор диапазона	24
Утилизация изделия	15	Поиск радиостанций	24
Меры предосторожности	15	Сохранение и вызов станций	
Установка/Подключение	15	Операции с USB/SD/MMC	24
Установка	16	Подключение USB-	
Общая информация	16	накопителя/карты памяти	24
Установка устройства в		Воспроизведение	24
приборную панель	17	Выбор трека	25
Снятие устройства	17	Перемотка вперед/назад	25
Установка декоративной		Пауза	25
рамки	18	Обзорное воспроизведение ..	25
Операции со съемной		Повтор	25
панелью	18	Случайное воспроизведение .	25
Система против кражи	18	Общая информация	26
Подключение	19	Руководство по устранению	
Схема электрических		неисправностей	26
соединений	19	Чистка корпуса устройства ..	26
Использование разъема ISO ..	19	Комплект поставки	26
Управление устройством	21	Технические характеристики	27
Элементы управления	21		
Передняя панель	21		
Внутренняя панель	21		
Символы ЖК-дисплея	22		
Основные операции	22		
Включение/выключение	22		
Сброс настроек устройства	22		
Выбор режима работы	22		
Регулирование громкости	23		
Приглушение звука	23		
Настройка параметров аудио ..	23		
Тонкомпенсация	23		
Часы	23		
Вход AUX	23		

Утилизация изделия

Если вы желаете утилизировать данное изделие, не выбрасывайте его вместе с обычным бытовым мусором. Существует отдельная система сбора использованных электронных изделий в соответствии с законодательством, которая предполагает соответствующее обращение, возврат и переработку.

Обращайтесь в органы местного управления за инструкциями по правильной утилизации продукта. Тем самым Вы обеспечите утилизацию Вашего изделия с соблюдением обязательных процедур по обработке, утилизации и вторичной переработке и, таким образом, предотвратите потенциальное негативное воздействие на окружающую среду и здоровье людей.

Меры предосторожности

- Внимательно изучите данное руководство, чтобы ознакомиться с устройством.

- Держите данное руководство под рукой в качестве справочника по правилам эксплуатации и мерам предосторожности. Не допускайте к использованию устройства посторонних лиц, не ознакомившихся и не усвоивших данные инструкции по эксплуатации.

- Не допускайте попадания жидкости на устройство. Это может повлечь поражение электрическим током. Кроме того, попадание жидкости или пыли в устройство может стать причиной его выхода из строя, перегрева и появления дыма. Оберегайте устройство от воздействия влаги.

- Убедитесь, что внутрь устройства не попали посторонние предметы. Они могут вызвать сбой в работе или стать причиной воз-

горания или поражения лазерным лучом.

- Началом эксплуатации устройства считается момент его установки в автомобиль. Перед началом использования устройства в зимний период рекомендуется прогреть салон автомобиля в течение 20 минут или до достижения эксплуатационного диапазона температуры устройства.

- Использование устройства при температуре, выходящей за рамки эксплуатационного диапазона температур, значительно снижает ресурс работы экрана и других компонентов устройства и может привести к выходу устройства из строя.

- При установке и подключении устройства отключите отрицательную клемму аккумулятора автомобиля.

- Устройство разработано таким образом, чтобы отрицательный вывод аккумулятора был подключен к корпусу транспортного средства.

Пожалуйста, убедитесь в этом перед установкой.

- При замене предохранителя, убедитесь, что вы устанавливаете предохранитель с тем же номиналом. Используя предохранитель с повышенным значением тока, можно причинить значительные повреждения устройству.
- Не позволяйте проводам динамиков соприкоснуться друг с другом или с корпусом автомобиля после включения устройства. В противном случае усилитель может быть перегружен или выйти из строя.
- Убедитесь, что источник питания и антенна отключены, если Вы не будете пользоваться устройством в течение длительного времени или во время грозы.
- Убедитесь, что источник питания отключен, если обнаружена неправильная работа устройства, устройство издает нехарактерные звуки, запах, выделяет дым или внутрь его попала жидкость. В этих случаях необходим квалифицированный технический осмотр устройства.
- Не устанавливайте уровень громкости, заглушающий внешние звуки дорожной обстановки и сигналы специального автотранспорта.
- При неполадках в работе устройства свяжитесь с торговым представителем или с ближайшим сервисным пунктом.

Установка

Общая информация

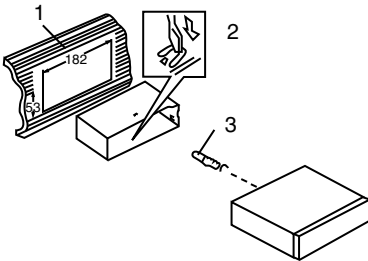
- Перед окончательной установкой устройства временно подключите все провода и убедитесь, что все соединения выполнены верно, а устройство и система работают правильно.
- Для обеспечения правильной установки устройства используйте только детали, входящие в комплект. Использование других приспособлений может привести к появлению сбоев в работе устройства.
- Если для установки устройства необходимо сверлить отверстия в кузове автомобиля или вносить какие-либо другие изменения в его конструкцию, проконсультируйтесь с продавцом.
- Устанавливайте устройство там, где оно не будет закрывать водителю обзор и отвлекать его от дорожной обстановки и не сможет нанести травм пассажирам в случае внезапной остановки автомобиля, например, при экстренном торможении.
- Если при установке устройства угол относительно горизонтальной плоскости превышает 30°, рабочие характеристики проигрывателя могут быть не оптимальны.
- Не устанавливайте устройство в таких местах, где оно будет подвергаться воздействию высокой температуры, например, в местах попадания прямых солнечных лучей, в местах выхода горячего воздуха от отопителя автомобиля, в местах, где очень грязно или пыльно, или там, где устройство будет

подвергаться сильной вибрации.

- Перед установкой устройства обязательно снимите переднюю панель.

Установка устройства в приборную панель

1. Приборная панель автомобиля
2. Монтажный кожух.
3. Винт
4. Гайка(5 мм)
5. Пружинная шайба
6. Винт (5 x 25 мм)
7. Опорная планка.
8. Плоская шайба



1. Установите монтажный кожух в приборную панель автомобиля, убедитесь, что он установлен правильной стороной и нет препятствий (провода, элементы приборной панели) для установки магнитолы.

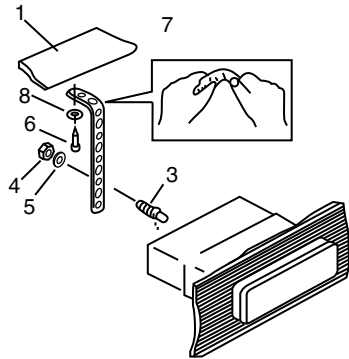
2. После установки монтажного кожуха в приборную панель отогните на нем металлические язычки, соответствующие толщине приборной панели. Это позволит закрепить кожух на месте.

3. Обязательно используйте опорную планку для закрепления задней стороны проигрывателя. Определите место крепления и установите ее согласно приведенному рисунку.

Планку можно согнуть руками под нужным углом.

4. Подключите необходимые провода и разъемы. Убедитесь в правильности подключения.

5. Установите магнитолу в монтажный кожух до фиксации боковых защелок.

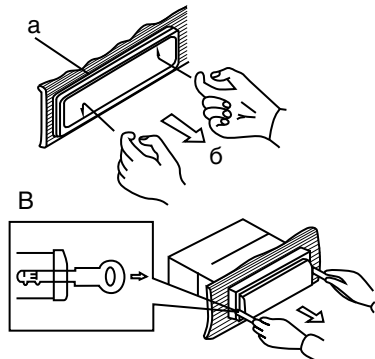


Снятие устройства

а – Декоративная рамка

б – Направление снятия рамки

в – Установка ключей съемников



Установка/Подключение

1. Выключите магнитолау и снимите переднюю панель.

2. Вставьте пальцы в канавку на передней стороне декоративной рамки (рамка снимается с небольшим усилием). Потяните рамку на себя, чтобы снять ее.

3. Вставьте входящие в комплект ключи-съёмники с обеих сторон корпуса устройства, как показано на рисунке, до щелчка. Для того чтобы извлечь устройство из приборной панели, потяните за съёмники или магнитолау и вытяните её на себя (перед снятием убедитесь, что магнитола не зафиксирована с опорной планкой).


Установка декоративной рамки

Для установки декоративной рамки прижмите ее к корпусу устройства и нажмите, чтобы вставить на место. Это необходимо сделать до установки передней панели, иначе вы не сможете установить декоративную рамку на место (При установке рамки на место направьте сторону с канавкой вниз и закрепите ее.).


Операции со съёмной панелью

Вставьте правые крепежные выступы корпуса ресивера в правые пазы панели, затем нажмите на левую сторону панели до щелчка. Убедитесь в том, что панель плотно закреплена в ресивере, иначе на дисплее могут отображаться символы ошибок или некоторые кнопки не будут функционировать.

Для отсоединения передней панели нажмите кнопку RELEASE. Снимите правую часть панели с крепежных выступов ресивера.

 Панель может повредиться из-за внешних факторов: тряски, ударов. После снятия ее с устройства держите панель в защитном футляре и старайтесь не ронять и не наносить физических повреждений.

Очень важным элементом является коннектор на задней части панели. Не нажимайте на него ногтями, ручками, отвертками.

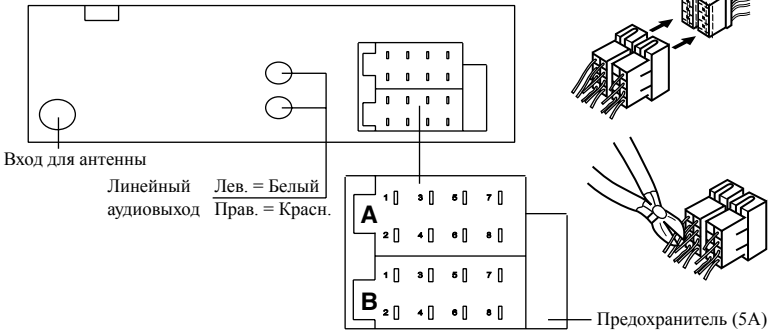
 Если панель загрязнилась или запылилась, протрите ее сухой чистой тканью. Для чистки разъема в задней части панели используйте тампон, смоченный изопропиловым спиртом.

Система против кражи

Если данное устройство не используется, переднюю панель можно отсоединить и поместить в защитный футляр, входящий в комплект поставки. Панель в футляре можно взять с собой, когда Вы покидаете автомобиль. Это позволяет избежать кражи панели.

Отключите питание устройства. Снимите переднюю панель и поместите ее в предохранительный футляр.

Подключение



Номер	Функция	
	Разъём А	Разъём В
1	-	Задний правый(+)--Фиолетовый
2	-	Задний правый(--Фиолетовый/чёрный
3	-	Передний правый(+)--Серый
4	Батарея 12V (+)/жёлтый	Передний правый(--Серый/чёрный
5	Питание антенны/синий	Передний левый(+)--Белый
6	-	Передний левый(--Белый/чёрный
7	Зажигание/красный	Задний левый(+)--Зелёный
8	Земля/чёрный	Задний левый(--Зелёный/чёрный


Схема электрических соединений

- Независимо от размера динамиков следует использовать динамики с сопротивлением 4 Ом.
- Не допускайте короткого замыкания проводов динамиков на корпус головного устройства или автомобиля.

Использование разъема ISO

1. Если в Вашем автомобиле есть разъем ISO, произведите подключение, как показано на рисунке.
2. Для подключений без разъ-

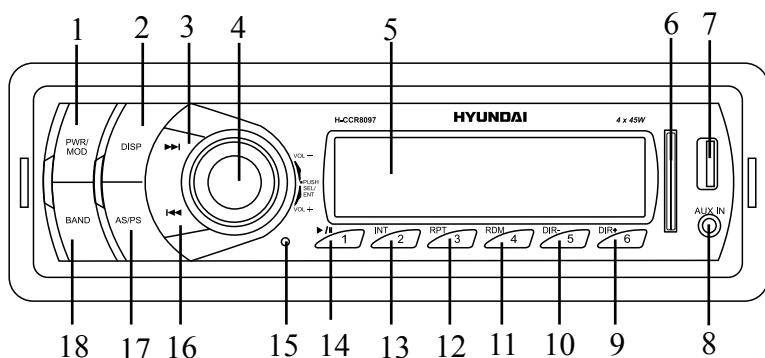
емов ISO внимательно проверьте все провода перед подключением, неправильное подключение может привести к повреждениям изделия. Обрежьте разъем, подключите цветные головки разъема к шнуру питания батареи в соответствии со схемой подключения.

 Провод питания антенны предназначен для подачи питания на антенну и для удаленного управления дополнительным усилителем.

Управление устройством

Элементы управления

Передняя панель



1. PWR/MOD button
2. DISP button
3. ►► buttons
4. SEL/ENT/VOL button
5. LCD display
6. SD/MMC slot
7. USB slot
8. AUX input
9. 6 DIR+ button
10. 5/DIR- button
11. 4/RDM button
12. 3/RPT button
13. 2/INT button
14. 1/►► button
15. Reset button
16. ◀◀ button
17. AS/PS button
18. BAND button


Основные операции

Включение/выключение устройства

Нажмите и удерживайте кнопку PWR, чтобы включить устройство. Нажмите и удерживайте эту кнопку, чтобы выключить устройство.

Сброс настроек устройства

Включая устройство в первый раз или после замены батареи, Вы должны переустановить его. Нажмите кнопку (отверстие) RESET на внутренней панели остроконечным предметом (например, шариковой ручкой); будут установлены заводские настройки.

 При нарушении работы устройства Вы можете нажать кнопку RESET для сброса пользовательских настроек.

Выбор режима работы

Нажимайте кнопку PWR, чтобы выбрать режим работы: Радио, AUX, USB или карта памяти. Режимы работы «Карта памяти» и «USB» доступны только если к устройству подсоединен соответствующий носитель.

Регулирование громкости


Вы можете отрегулировать уровень громкости звука вращением регулятора SEL/ENT/VOL.

Настройка параметров аудио

Нажимайте кнопку SELECT для выбора параметра аудио: BAS

(bass - низкие частоты) => TRE (treble - высокие частоты) => BAL (balance - баланс между правым и левым динамиками) => FAD (fader - баланс между фронтальным и тыловым динамиками) => LOUD (тонкомпенсация) => EQ (эквалайзер) => DX(distance-глобальные)/LOC(local-местные) => STEREO => VOL(volume-громкость). Вращайте регулятор SEL/ENT/VOL, чтобы отрегулировать выбранный параметр:

- Bass/Treble: от -7 до +7;
- Balance: от -10 (левый) до +10 (правый);
- Fader: от -10 (тыл) до +10 (фронт).
- Тонкомпенсация: см. главу «Тонкомпенсация» ниже.
- Эквалайзер: выберите режим эквалайзера POP/CLASS/ROCK или OFF (эквалайзер отключен).

 При любом режиме эквалайзера кроме OFF регулирование высоких и низких частот невозможно.

Тонкомпенсация

Данная функция позволяет прослушивать музыку при низком уровне громкости без потери качества воспроизведения низких частот.

Вход AUX

Разъем AUX предназначен для подключения внешнего аудиосредства с целью усиления звука. В случае правильного подключения аудиосигнал от внешнего источника будет транслироваться через акустику головного устройства. Это дает возможность регулировать громкость и качество звучания.

Управление устройством

Например, Вы можете подключить MP3-проигрыватель для прослушивания записей через акустику автомобиля.

Операции с радио

Выбор диапазона

Нажимайте кнопку BAND, чтобы выбрать диапазон: FM1 => FM2 => FM3. В каждом диапазоне может быть сохранено до 6 радиостанций.

Поиск радиостанций

- Нажмите кнопку **◀◀** или **▶▶**

На экране отобразится надпись AUTO. Приемник автоматически настроится на ближайшую станцию с сильным сигналом вниз или вверх по диапазону.

- Нажмите и удерживайте кнопку **◀◀** или **▶▶**; устройство перейдет в режим ручного поиска, на дисплее отобразится надпись MANUAL. Нажимайте кнопку **◀◀** или **▶▶** многократно для пошаговой настройки текущей частоты вручную.

Сохранение и вызов станций


- Нажмите и удерживайте кнопку AS/PS для запуска автоматического поиска и сохранения 6 станций с наиболее сильным сигналом в текущем диапазоне.
- Для выбора сохраненных станций нажимайте кнопки 1-6. Если вы хотите сохранить новую частоту в позиции памяти, выберите с помощью кнопок 1-6 сохраненную станцию, вместо которой будет со-

хранена новая. Затем настройтесь на нужную частоту, как описано в параграфе "Поиск радиостанций" выше. Нажмите и удерживайте кнопку. Новая частота сохранится на данной позиции.

Операции с USB/SD/MMC

Подключение USB-накопителя/карты памяти

Вставьте USB-накопитель в USB-порт данного устройства, предварительно открыв резиновую заглушку порта или вставьте карту памяти SD/MMC в слот для карт памяти до щелчка. Для извлечения карты из слота нажмите на карту до щелчка, затем вытяните ее. Перед извлечением USB или карты памяти из разъема всегда переключайте устройство в другой режим.

 Устройство поддерживает USB/SD/MMC-накопители объемом до 16 Гб. Поддерживаются файловые системы FAT16/FAT32.

Для корректной работы устройства используйте лицензионные карты памяти известных производителей. Избегайте использования нелицензионных карт памяти. Некоторые модели USB-накопителей могут быть несовместимы с данным устройством.

Согласно стандарту USB 1.1/2.0 использование USB-устройства с током потребления более 500 мА не рекомендуется без использования дополнительного источника питания. Подключение без дополнительного питания USB-носителей,

потребляющих ток, который превышает данное значение, а также неисправных USB-носителей может вызвать механические или термические изменения элементов конструкции данного устройства, а также выход из строя внутренних элементов защиты USB-порта. Такие повреждения не являются гарантийным случаем.

Внимание: использование внешних USB-устройств, содержащих файлы с расширением BIN в корневой директории, может привести к сбоям в работе устройства или к повреждению программного обеспечения.

Воспроизведение

После подсоединения USB-накопителя или карты памяти к данному устройству воспроизведение содержащихся на них файлов начнется автоматически. В зависимости от количества файлов и папок на носителе чтение его устройством может занять несколько секунд.

Выбор трека

- Нажмите кнопку **▶▶**, чтобы перейти к следующему треку. Нажмите кнопку **◀◀**, чтобы перейти к предыдущему треку.

Выбор папки

Нажмите кнопку **5/DIR-** или **6/DIR+** для перехода к предыдущей или следующей папке.

Пауза

Нажмите кнопку **1/⏸** для

временной приостановки воспроизведения. Нажмите кнопку еще раз, чтобы продолжить воспроизведение.

Обзорное воспроизведение

Нажмите кнопку **2/INT** для последовательного воспроизведения первых нескольких секунд каждого трека. Нажмите эту кнопку еще раз для отмены.

Повтор

Нажмите кнопку **3/RPT** для повторного воспроизведения текущего файла. Нажмите еще раз для повтора всех файлов.

Случайное воспроизведение

Нажмите кнопку **4/RDM** для воспроизведения треков в текущей папке в случайном порядке. Нажмите еще раз для отмены.

Управление устройством

Руководство по устранению неисправностей

Ниже приводится таблица, в которой описаны простые проверки, способные помочь Вам устранить большую часть проблем, могущих возникнуть при использовании данного устройства. Если нижеуказанные меры не помогли, обратитесь в сервисный центр или к ближайшему дилеру.

Неисправность	Причина	Решение
Нет питания	1. Неправильно подсоединены провода. 2. Зажигание машины не включено. 3. Сгорел предохранитель.	1. Выполните подсоединение электропроводки правильно. 2. Если источник питания подключен должным образом к выключателю машины, установите ключ зажигания в положение "ACC". 3. Замените предохранитель.
Нет звука	1. Уровень громкости звука установлен на минимум. 2. Неправильно подсоединены провода.	1. Отрегулируйте громкость звука до необходимого уровня. 2. Выполните подсоединение электропроводки правильно.
Радиоприемник не работает	Кабель антенны не подключен к устройству.	Подключите к устройству кабель антенны.
Не работает автонастройка радиостанций	Радиостанции имеют слишком слабый сигнал.	Настраивайтесь на станции вручную.

Чистка корпуса устройства

Протирайте поверхности устройства мягкой тканью. Не мочите корпус. Если корпус очень загрязнен, используйте ткань, слегка смоченную мыльным раствором, и затем вытрите корпус сухой тканью.

Комплект поставки

1. Ресивер

1 шт

2. Детали для установки:	
Кожух	1 шт
Ключ-съемник	2 шт
Декоративная рамка	1 шт
Винт (5X5 мм)	1 шт
Винт (5X5.5 мм)	4 шт
Пружинная шайба	2 шт
Плоская шайба	4 шт
Металлическая пластина	1 шт
3. Информация для потребителя	1 шт
4. Гарантийный талон	1 шт
5. Инструкция по эксплуатации	1 шт

Технические характеристики

Общие

Максимальная выходная мощность:	4 x 45 Вт
Требуемый импеданс динамика:	4 Ом
Предохранитель:	5 А
Поддержка носителей:	USB/SD/MMC
Размеры/Вес:	178 x 97 x 50 мм/0.36 кг
Диапазон температур:	-20°C - +60°C

Сtereo FM радио

Количество сохраняемых станций:	18
Частотный диапазон:	87,5 – 108,0 МГц
Разделение стерео:	>25 дБ

Разъемы

Выход: Линейный стереовыход RCA (2 В)

Технические характеристики могут быть изменены заводом-изготовителем без предварительного уведомления. Указанные геометрические размеры имеют приблизительные значения.

Уважаемый потребитель!

Дата производства изделия содержится в серийном номере, указанном на упаковке, в гарантийном талоне и на корпусе изделия. Шестая, седьмая и восьмая цифры обозначают год (в интервале 2010 - 2019) и месяц производства.

Пример: R31982101 - 01792

год
 производства (2011)
 ↓
 R31982101 - 01792
 ↑
 месяц
 производства (январь)

H-CCR8097_IM_01

