

SOUNDMAX

SM-CSK695



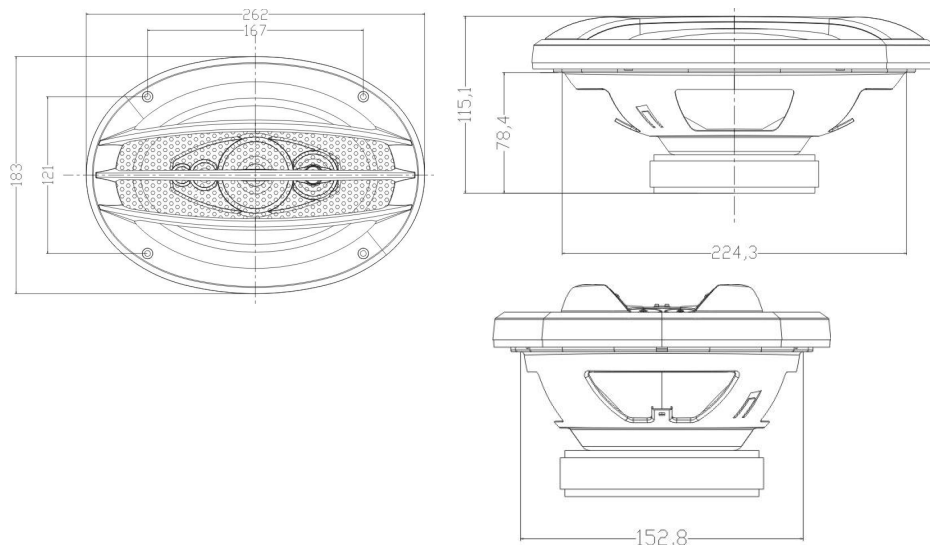
16 x 24-cm 5-way coaxial acoustic system

Instruction manual

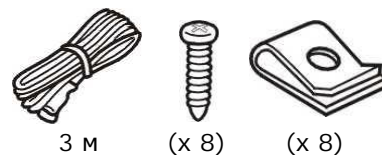
16 x 24-**см** 5-**полосная коаксиальная акустическая система**

Руководство по эксплуатации

Описание



В состав комплекта входит:
 акустическая система
 защитные металлические
 решетки – 2 шт.
 провод – 3 м
 винт – 8 шт.
 хомут – 8 шт



Меры безопасности

- В руководстве указаны важные указания по эксплуатации и уходу. Сохраните руководство по эксплуатации для последующего использования.
- Не устанавливайте динамики на неровной поверхности, а также в местах, подверженных воздействию влаги, высокой температуры, пыли и сильной вибрации.
- Перед креплением и подключением проводов убедитесь в том, что провод от отрицательной клеммы (-) аккумулятора отсоединен. Несоблюдение этого требования может привести к возникновению короткого замыкания или пожара.

- Чтобы предотвратить возникновение короткого замыкания, никогда не кладите и не оставляйте никаких металлических предметов (например, монет или металлических инструментов) внутри акустической системы.
 - Убедитесь, что клеммы проводов динамиков подключены к соответствующим выходным зажимам автомагнитолы.
 - Никогда не прокладывайте электропроводку с внешней стороны автомобиля или под ним, где она может быть повреждена неровностями на дороге или подвижными деталями автомобиля. При установке динамиков для маскировки и сохранности электропроводки, используйте предусмотренные заранее места, такие как пороги, панели и обшивку салона.
 - Во время подключения клеммы проводов убедитесь, что провод от отрицательной клеммы (-) аккумулятора отсоединен. Проверьте все соединения и убедитесь в правильности подключения, для обеспечения идеальной работы акустической системы.
 - Избегайте длительного превышения номинальной мощности звукового сигнала, подаваемого на акустические системы.
 - Не держите вблизи от акустических систем кассеты с записью, часы или кредитные карточки с магнитным кодом во избежание их повреждения под воздействием магнитов, имеющихся в динамиках.
 - Если Вы самостоятельно не можете найти подходящее место для установки акустических систем, обращайтесь за советом в ближайшую автомобильную мастерскую или к ближайшему дилеру.
- Внимание:** Соблюдайте технику безопасности при работе около бензобака, газовых магистралей, гидравлических линий и линий электропроводки.

Установка акустической системы

Наборы инструментов для установки автомобильной акустической системы можно приобрести у Вашего дилера или в местном магазине аудио аппаратуры. Эти наборы помогут Вам легко произвести установку динамиков. Со всеми вопросами, связанными с методами установки акустических систем, обращайтесь к профессиональным дилерам автомобильной аудио аппаратуры.

- Выберите место установки автомобильной акустической системы. Для большинства динамиков подходят предусмотренные штатные места в автомобиле. В этом случае Вам понадобится знать только монтажную глубину. Перед установкой динамиков проверьте их монтажную глубину.

- При выборе нестандартного расположения динамиков, при котором необходимо врезать их в панели автомобиля, используйте шаблон, маркированный перфорацией на оригинальной упаковке. Для идеального расположения акустической системы следите за геометрией шаблона, так как точность размеров влияет на качество установки акустической системы ($C = 5 \text{ мм}$).

- Если под декоративной панелью проходит металлический корпус автомобиля, тогда для установки акустической системы Вам необходимо действовать следующим образом:

- снимите декоративную панель;
- вырежьте посадочное место по шаблону;
- на металлическом корпусе сделайте разметку отверстий для установки крепежных винтов;
- просверлите отверстия под крепежные винты.

- После того, как отверстия вырезаны, проверьте место установки на наличие неровных поверхностей и краев. Отшлифуйте поверхности, которые могут помешать установке акустической системы.

- Удалите металлическую стружку с места установки динамиков и проверьте его на наличие пустот, куда может попасть вода.

Установка защитной решетки

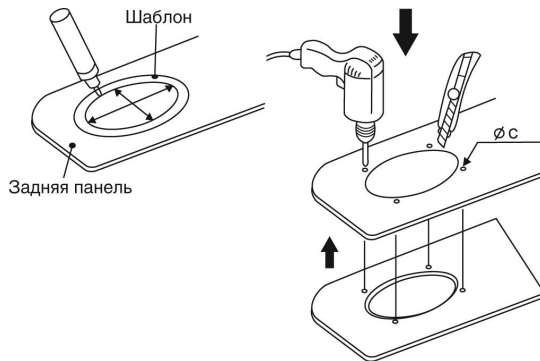
- Установите акустическую систему в подготовленные места и еще раз убедитесь, что ее расположение выбрано правильно.

- В комплект динамиков входят хомуты, которые должны располагаться на металлической поверхности корпуса автомобиля и совпадать с просверленными до этого отверстиями. Закрепите хомуты с помощью винтов и убедитесь, что при этом каркас динамика не деформировался.

- Включите автомагнитолу на минимальном уровне громкости и проверьте, что динамики работают. После этого Вы можете установить необходимый уровень громкости.

- После установки динамика и его тестирования Вам необходимо установить защитные решетки. Выключите Вашу систему и следуйте приведенным ниже указаниям:

- установите защитную решетку;
- внимательно осмотрите место крепления защитной решетки на наличие пустот;
- закрепите защитную решетку с помощью винтов.



Причины неисправности акустической системы

Если Ваша акустическая система по каким-либо причинам не работает, то прежде чем обращаться в сервисный центр, внимательно прочитайте данную инструкцию.

Признак	Возможная причина	Устранение
Нет звука	Регулятор громкости установлен в минимальное положение	Установите оптимальный уровень громкости
	Поврежден провод подключения динамика или сам динамик	Проверьте провод или динамик
	Автомагнитола не исправна	Обратитесь в сервисный центр
Неестественный звук	Кабели акустической системы подключены без соблюдения полярности (+ и -)	Правильно подключите провод в соответствии с примером подключения
	Автомагнитола не исправна	Обратитесь в сервисный центр

Внимание: Правильное заземление является гарантом хорошего звучания Вашей акустической системы. Тщательно очистите поверхность, предназначенную для подключения заземляющего провода, от краски, ржавчины и других загрязнений.

Технические характеристики

Диффузор	НЧ: 16 x 24 см (6 x 9") диффузор инжекционного литья СЧ: 35-мм купольный из полиэфирамида ВЧ: два 12-мм пьезо + один 20-мм
Магнит	20 унций (567 г)
Максимальная выходная мощность	240 Ватт
Номинальная мощность	120 Ватт
Сопротивление	4 Ом
Чувствительность	93 дБ
Диапазон воспроизводимых частот	40 – 20000 Гц
Размеры	263 x 181 x 114 мм
Вес нетто	1,43 кг



Гарантийный талон

Гарантийный срок акустической системы - 12 месяцев со дня продажи.

Срок хранения - 24 месяца со дня изготовления.

Срок службы акустической системы – 5 лет.

В случае неправильной установки, подключения или эксплуатации акустической системы с нарушением требований настоящего руководства по эксплуатации и монтажу претензии к качеству акустической системы не принимаются и гарантийный ремонт не производится.

В случае выявления неисправности в течение гарантийного срока акустическая система подлежит обмену по месту приобретения при наличии чека о покупке и штампа магазина в инструкции.

Заполняет торговое предприятие

Дата продажи _____

Число, месяц прописью, год

Продавец _____

Подпись или штамп

Штамп магазина

Информация о возврате акустической системы

Дата возврата _____

Штамп магазина

Изготовитель «ТЕХНО ЭЛЕКТРИК ЛИМИТЕД»

Адрес: 801 Лук Ю Билдинг, 24-26 Стэнли Стрит, Сентрал, Китай

Сделано в Китае

Всю информацию, необходимую для потребителя, Вы можете найти на сайте www.soundmax.ru

Уважаемый потребитель! Дата производства изделия содержится в серийном номере, указанном на упаковке, в гарантийном талоне и на корпусе изделия. Шестая, седьмая и восьмая цифры обозначают год (в интервале 2010 – 2019) и месяц производства.

Пример:

год
производства (2011)
↓
R31982101-01792
↑
месяц
производства (январь)