

Примечания по безопасности использования

ПРЕДУПРЕЖДЕНИЕ

Не разбирайте фотокамеру

Прикосновение к внутренним частям фотокамеры или объектива может привести к получению травм. Ремонт должен производиться только квалифицированными специалистами. В случае повреждения корпуса фотокамеры или объектива в результате падения или другого происшествия отключите сетевой блок питания и/или извлеките батарею и доставьте изделие для проверки в авторизованный сервисный центр Nikon.

В случае неисправности немедленно выключите фотокамеру

При появлении дыма или необычного запаха, исходящего из фотокамеры или объектива, немедленно извлеките батарею, стараясь не допустить ожогов. Продолжение работы с устройством может привести к получению травм. После извлечения батареи или отключения источника питания доставьте изделие для проверки в ближайший авторизованный сервисный центр компании Nikon.

Не пользуйтесь фотокамерой или объективом при наличии в воздухе легковоспламеняющихся газов

Работа с электронным оборудованием при наличии в воздухе легковоспламеняющихся газов может привести к взрыву или пожару.

Не смотрите на солнце через объектив или видоискатель

Если смотреть на солнце или другие источники яркого света через объектив или видоискатель, то это может вызвать

62 необратимое ухудшение зрения.

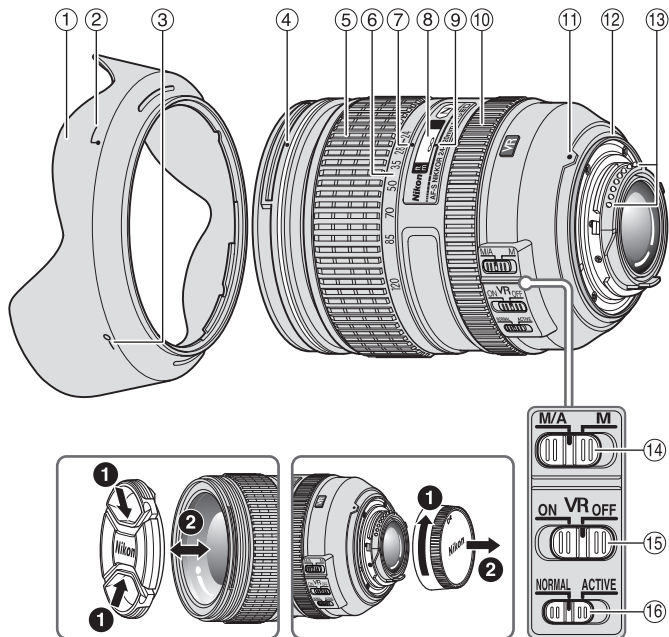
Храните в недоступном для детей месте

Примите особые меры предосторожности во избежание попадания батарей и других небольших предметов детям в рот.

Соблюдайте следующие меры предосторожности во время эксплуатации фотокамеры и объектива

- Не допускайте попадания воды на фотокамеру и объектив. Несоблюдение этого требования может привести к пожару или поражению электрическим током.
- Не прикасайтесь к фотокамере или объективу мокрыми руками. Несоблюдение этого требования может привести к поражению электрическим током.
- При съемке с задним освещением не направляйте объектив на солнце, а также не допускайте попадания солнечного света в объектив, так как это может привести к перегреву фотокамеры и ее возгоранию.
- Если объектив не будет использоваться в течение длительного времени, прикрепите переднюю и заднюю крышки объектива и не оставляйте объектив под прямыми солнечными лучами. Несоблюдение этого условия может привести к возгоранию, поскольку объектив может сосредоточить солнечные лучи на каком-либо легковоспламеняющемся предмете.

■ Компоненты



- ① Бленда (стр. 68)
- ② Метка крепления бленды (стр. 68)
- ③ Метка фиксации бленды (стр. 68)
- ④ Установочная метка бленды (стр. 68)
- ⑤ Кольцо зуммирования (стр. 68)
- ⑥ Шкала фокусного расстояния
- ⑦ Метка шкалы фокусного расстояния
- ⑧ Шкала расстояния (стр. 68)
- ⑨ Указатель расстояния
- ⑩ Фокусировочное кольцо (стр. 65)
- ⑪ Установочная метка
- ⑫ Резиновый уплотнитель крепления объектива (стр. 70)
- ⑬ Контакты микропроцессора (стр. 70)
- ⑭ Переключатель режимов фокусировки (стр. 65)
- ⑮ Переключатель подавления вибраций ON/OFF (стр. 66)
- ⑯ Переключатель режимов подавления вибраций (стр. 66)

() : справочная страница

Ru

Благодарим за приобретение объектива AF-S NIKKOR 24-120мм f/4G ED VR. До использования этого объектива ознакомьтесь с данными инструкциями и прочитайте *руководство пользователя*.

■ Основные возможности

- Нанокристаллическое покрытие, нанесенное на некоторые элементы объектива, гарантирует получение четких снимков отличного качества в любых условиях – от съемки при солнечном освещении до съемки в помещениях при свете прожекторов.
- При включении функции подавления вибраций (VR II) можно использовать более длительные выдержки (приблизительно на три ступени*), тем самым увеличивая диапазон значений выдержки и зума (особенно при ручной съемке). (*Основано на результатах, полученных в условиях измерений компании Nikon. Результаты подавления вибраций могут зависеть от ситуации и условий съемки.)

Внимание

- При присоединении объектива к цифровой зеркальной фотокамере Nikon формата DX, например, к фотокамере серия D300 и D90, угол зрения объектива становится равным 61°-13'20", а фокусное расстояние (в эквиваленте для 35мм пленочной фотокамеры) становится приблизительно равным 36-180мм.

■ Совместимые фотокамеры и доступные функции

Использование доступных функций объектива может быть связано с некоторыми ограничениями. Подробные сведения см. в *руководстве пользователя* фотокамеры.

Фотокамеры	Функция		Режим экспозиции (режим съёмки)			
	VR	AF	P ¹	S	A	M
Цифровой зеркальной фотокамере Nikon формата FX/DX, F6, F5, F100, серия F80, серия F75, серия F65	✓	✓	✓	✓	✓	✓
Pronea 600i, Pronea S ²	—	✓	✓	✓	✓	✓
Серия F4, F90X, серия F90, серия F70	—	✓	✓	✓	—	—
Серия F60, серия F55, серия F50, F-401x, F-401s, F-401	—	—	✓	✓	✓	✓
F-801s, F-801, F-601m	—	—	✓	✓	—	—
F3AF, F-601, F-501, камеры Nikon MF (кроме F-601m)	—	—	—	—	—	—

✓: Возможно —: Невозможно

VR: Подавление вибраций AF: Автофокусировка

*1: Режим P включает в себя режим AUTO и систему с вариопрограммой (сюжетные режимы).

*2: Ручной режим (M) недоступен.

■ Фокусировка

Установите селектор режима фокусировки камеры в соответствии с нижеприведённой таблицей.

Автофокусировка с возможностью коррекции вручную (режим M/A)

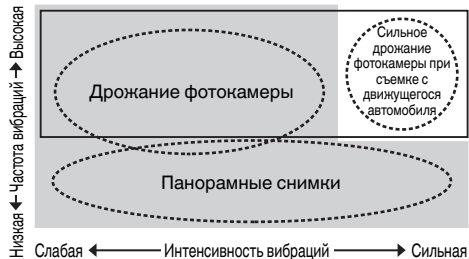
- 1 Установите переключатель режимов фокусировки в положение **M/A**.
- 2 Включенная функция автофокусировки отменяется при вращении специального кольца фокусировки; при этом спусковая кнопка затвора должна быть нажата наполовину или должна быть нажата кнопка AF-ON, если она имеется на корпусе фотокамеры.
- 3 Снова нажмите спусковую кнопку затвора наполовину или кнопку AF-ON для отмены ручной фокусировки и возобновления автофокусировки.

Ru

Фотокамеры	Режим фокусировки фотокамеры	Режим фокусировки объектива	
		M/A	M
Цифровой зеркальной фотокамере Nikon формата FX/DX, F6, F5, серия F4, F100, F90X, серия F90, серия F80, серия F75, серия F70, серия F65, Pronea 600i, Pronea S	AF (C/S)	Автофокусировка с возможностью коррекции вручную	Ручной фокус (Может использоваться электронный дальномер.)
	MF	Ручной фокус (Может использоваться электронный дальномер.)	
Серия F60, серия F55, серия F50, F-801s, F-801, F-601m, F-401x, F-401s, F-401	AF (C/S) MF	Ручной фокус (Может использоваться электронный дальномер, функция недоступна в фотокамере F-601m.)	

65

■ Режим подавления вибраций (VR II) Основное понятие подавления вибраций



Ru

Установите переключатель режима подавления вибраций в положение **NORMAL**.
 Установите переключатель режима подавления вибраций в положение **ACTIVE**.

При съемке изображений	Установите переключатель режима подавления вибраций в положение NORMAL или ACTIVE .
При съемке панорамных снимков	Установите переключатель режима подавления вибраций в положение NORMAL .
При съемке изображений с движущегося автомобиля	Установите переключатель режима подавления вибраций в положение ACTIVE .

Настройка переключатель подавления вибраций ON/OFF



ON (ВКЛ.): Эффект дрожания фотокамеры уменьшается при нажатии спусковой кнопки затвора наполовину и в момент спуска затвора. Снижение уровня вибраций в видоискателе облегчает выполнение автоматической и ручной фокусировки, а также точного кадрирования объекта съемки.

OFF (ВЫКЛ.): Эффект дрожания фотокамеры не уменьшается.

Установка переключателя режима подавления вибраций

Установите переключатель подавления вибраций ON/OFF в положение **ON** и выберите режим подавления вибрации переключателем режимов подавления вибрации.



NORMAL: Механизм подавления вибраций уменьшает в основном эффект дрожания фотокамеры. Эффект дрожания фотокамеры уменьшается также при горизонтальном и вертикальном панорамировании.

ACTIVE: Механизм подавления вибраций уменьшает эффект дрожания фотокамеры, например, при съемке из движущегося автомобиля, и подавляет вибрации обычного или более высокого уровня. В этом режиме фотокамера не может автоматически отличить дрожание фотокамеры от перемещения камеры при панорамировании.

Примечания по использованию подавления вибрации

- Если этот объектив используется с фотокамерами, не совместимыми с системой подавления вибраций (стр. 64), установите переключатель подавления вибраций ON/OFF в положение **OFF**. Если этот переключатель находится в положении **ON**, батарея фотокамеры может очень быстро разрядиться (особенно это относится к фотокамере Pronea 600i).
- После нажатия спусковой кнопки затвора наполовину необходимо дождаться стабилизации изображения в видоискателе перед тем, как нажать спусковую кнопку затвора до конца.
- Вследствие особенностей характеристик механизма подавления вибраций после того, как будет опущена кнопка спуска затвора, изображение в видоискателе может оказаться смазанным.
- При съемке панорамных снимков не забудьте установить переключатель режима подавления вибраций в положение **NORMAL**. При съемке панорамы по широкой траектории подавление вибраций фотокамеры в направлении съемки панорамы не будет выполняться. Например, при горизонтальном панорамировании уменьшается только эффект вертикального дрожания фотокамеры.

- Не выключайте фотокамеру и не снимайте с фотокамеры объектив при работе в режиме подавления вибраций. Если пренебречь этим примечанием, то при сотрясении объектива может послышаться звук, как при отсоединении или поломке внутренних компонентов. Это не является неисправностью. Для устранения этой ситуации снова включите фотокамеру.
- При использовании моделей фотокамер, оснащенных встроенной вспышкой, при заряде вспышки функция подавления вибраций не работает.
- Если фотокамера установлена на штатив, установите переключатель подавления вибраций ON/OFF в положение **OFF**. Однако этот переключатель рекомендуется установить в положение **ON** при использовании фотокамеры на штативе с незакрепленной головкой или на моноподе.
- При использовании фотокамер с автофокусировкой, оснащенных кнопкой AF-ON, функция подавления вибрации не работает при нажатии кнопки AF-ON.

Ru

■ Фокусировка, зуммирование и глубина резко изображаемого пространства

Перед фокусировкой поверните кольцо зуммирования для настройки фокусного расстояния, пока не будет достигнута требуемая компоновка кадра. Если фотокамера оборудована кнопкой или рычагом предварительного просмотра глубины резко изображаемого пространства, то глубину резко изображаемого пространства можно проверить через видоискатель фотокамеры.

- Этот объектив оборудован системой внутренней фокусировки (IF). По мере уменьшения расстояния съемки также уменьшается фокусное расстояние.
- Шкала расстояния не показывает точное расстояние между объектом и фотокамерой. Значения показываются приблизительно, и их следует использовать только в качестве общих ориентиров. При съемке удаленных пейзажей, глубина резкости может влиять на работу, и объект может казаться сфокусированным в положении, которое ближе, чем бесконечность.
- Дополнительные сведения см. на странице 144.

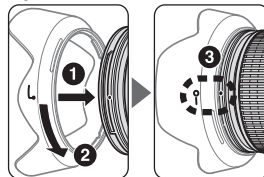
■ Установка диафрагмы

На фотокамере можно настроить параметры диафрагмы.

■ Использование бленды

Бленда минимизирует рассеянный свет и защищает объектив.

Присоединение бленды



- Убедитесь, что установочная метка бленды (●) совпадает с меткой фиксации бленды (—○) (③).

- Для облегчения установки или снятия бленды удерживайте ее за основание (рядом с меткой крепления бленды (●)), а не за внешнюю кромку.
- Если бленда установлена на объектив ненадлежащим образом, может возникнуть эффект виньетирования.
- Для хранения бленды присоединяйте ее в обратном положении. Для облегчения установки или снятия бленды удерживайте ее за основание (рядом с меткой фиксации бленды (—○)), а не за внешнюю кромку.

■ Встроенная вспышка и виньетирование

- Встроенную вспышку нельзя использовать для съемки с расстояний менее 0,6 м.
- Во избежание виньетирования не используйте блинд объектива.

*Виньетирование - это затемнение углов изображения, возникающее при перекрытии света от вспышки блиндой объектива.

Фотокамеры	Поддерживаемое фокусное расстояние/Расстояние съемки
D700 (формата FX)	<ul style="list-style-type: none"> • 24мм/3 м или больше • 35мм или больше/без ограничений
Серия D300, D200, D100	<ul style="list-style-type: none"> • 24мм/1 м или больше • 35мм или больше/без ограничений
D90, D80, серия D70, D50	<ul style="list-style-type: none"> • 24мм/1,5 м или больше • 35мм или больше/без ограничений
D5000, D3000, D60, серия D40	<ul style="list-style-type: none"> • 24мм/2,5 м или больше • 35мм или больше/без ограничений
Серия F80	<ul style="list-style-type: none"> • 35мм/1,5 м или больше • 50мм или больше/без ограничений
Серия F75	<ul style="list-style-type: none"> • 50мм/1,5 м или больше • 70мм/1 м или больше • 85мм или больше/без ограничений
Серия F70	<ul style="list-style-type: none"> • 50мм/1 м или больше • 70мм/1,5 м или больше
Серия F65, серия F55	<ul style="list-style-type: none"> • 70мм/1,5 м или больше • 85мм или больше/1 м или больше
Серия F60	<ul style="list-style-type: none"> • 50мм/3 м или больше • 70мм/1,5 м или больше • 85мм или больше/1 м или больше
Серия F50, F-401, F-401x, F-401s	<ul style="list-style-type: none"> • 70мм/2 м или больше • 85мм/1,5 м или больше • 120мм/1 м или больше

■ Рекомендуемые фокусирующие экраны

Сменные фокусирующие экраны, доступные для разделенных зеркальных фотокамер Nikon, помогают осуществлять съемку практически в любых ситуациях. С этим объективом рекомендуется использовать следующие фокусирующие экраны:

Экран	A	B	C	E	EC-B EC-E	G1 G2	G3	G4	J	L	M	U
F6	⊙	⊙	—	⊙	—	—	—	—	⊙	⊙		
F5+DP-30	⊙	⊙	⊙	⊙	⊙		⊙		⊙	⊙		
F5+DA-30	⊙ (+0,5)	⊙		⊙	⊙				⊙	⊙ (+0,5)		

- ⊙: Исключительное качество фокусировки
 - ⊙: Приемлемое качество фокусировки
- Небольшое виньетирование или муар могут иметь место в видоискателе, но не на пленке.
- : Недоступно

(): Обозначает необходимую величину поправки экспозиции (только при использовании центрально-взвешенного замера). При использовании фотокамер F6 для задания величины поправки экспозиции для пользовательской настройки b6 Screen corr. («Компенсация фокусирующего экрана») выберите вариант Other screen («Другой экран») и задайте уровень EV в диапазоне от -2,0 до +2,0 с шагом 0,5 EV. При использовании фокусирующих экранов с типами, отличными от В или Е, 69

Ru

вариант Other screen («Другой экран») необходимо выбрать даже в том случае, когда значение поправки равно 0 (поправка не требуется). При использовании фотокамер F5 величину поправки экспозиции можно задать с помощью пользовательской настройки #18 (на корпусе фотокамеры). Более подробные сведения см. в руководстве пользователя фотокамеры.

Пустое поле означает, что фокусировочный экран использовать нельзя. Поскольку экран типа M может использоваться как для макросъемки при увеличении 1:1 и выше, так и для микрофотографирования, его применение отличается от применения других экранов.

Внимание

- Для камер F5 с Матричным экспомером могут использоваться только фокусировочные экраны EC-B, EC-E, B, E, J, A, L.

■ Уход за объективом

- Не поднимайте и не носите объектив или фотокамеру, держа за прикрепленную к объективу бленду.
- Избегайте попадания грязи на контакты микропроцессора или их повреждения.
- В случае повреждения резинового уплотнителя крепления объектива обратитесь к авторизованному сервисному центру Nikon или в сервисный центр для проведения ремонта.
- Выполняйте очистку поверхности объектива продуванием воздухом. Для удаления грязи и пятен используйте мягкую, чистую хлопчатобумажную ткань или протирочную ткань для объектива, смоченную этанолом (алкоголем) или жидкостью для чистки линз. Протирайте круговыми движениями от центра к краям, стараясь не оставлять

следов или дотрагиваться до других частей объектива.

- Никогда не используйте органические растворители или бензол для чистки объектива.
- Для защиты передней линзы объектива можно использовать нейтральные светофильтры. Бленда объектива также помогает защитить переднюю линзу объектива.
- В случае хранения объектива в его чехле обязательно устанавливайте передние и задние крышки объектива.
- Если объектив не будет использоваться в течение длительного времени, храните его в сухом, прохладном месте для предотвращения образования гниба или коррозии. Никогда не оставляйте объектив под воздействием прямых солнечных лучей и не подвергайте его воздействию химикатов, например камфарных или нафталиновых средств.
- Избегайте попадания на объектив воды и не бросайте его в воду, так как это может стать причиной возникновения ржавчины или неисправности.
- В некоторых частях объектива используется пластиковый материал повышенной прочности. Для предотвращения повреждения никогда не оставляйте объектив в местах с повышенной температурой.

■ Стандартные принадлежности

- Передняя крышка объектива LC-77 диаметром 77мм
- Задняя защитная крышка объектива
- Бленда с байонетным креплением NB-53
- Мягкий чехол для объектива CL-1218

■ Дополнительная принадлежность

- Винчивающиеся фильтры диаметром 77мм

■ Технические характеристики

Тип объектива:	Объектив AF-S Zoom-NIKKOR типа G со встроенным микропроцессором и байонетом Nikon
Фокусное расстояние:	24-120мм
Максимальная диафрагма:	f/4
Оптическая схема:	17 элементов в 13 группах (2 элемента со сверхнизкой дисперсией (ED), 3 асферические линзы и несколько линз с нанокристаллическим покрытием)
Угол зрения:	84°-20°20' при использовании с 35мм (135) пленочными зеркальными фотокамерами Nikon и цифровыми зеркальными фотокамерами Nikon формата FX 61°-13°20' при использовании с цифровыми зеркальными фотокамерами Nikon формата DX 71°-16°20' при использовании с фотокамерами со стандартом фотопленки IX240
Шкала фокусного расстояния:	24, 28, 35, 50, 70, 85, 120мм
Информация о расстоянии:	Передается в фотокамеру
Управление зуммированием:	Ручное с помощью специального кольца зуммирования

Фокусировка:	Система внутренней фокусировки (IF) Nikon, автофокусировка с использованием бесшумного волнового привода, ручная фокусировка с помощью отдельного кольца фокусировки
Подавление вибраций:	Метод со сдвигом объектива с помощью моторов с линейной обмоткой (voice coil motor, VCM)
Шкала расстояния съемки:	Градуированная в метрах и футах, начиная с 0,45 м до бесконечности (∞)
Минимальное расстояние фокусировки:	0,45 м при всех настройках зума
Число лепестков диафрагмы:	9 (скругленные)
Диафрагма:	Полностью автоматическая
Шкала диафрагмы:	f/4 – f/22
Замер экспозиции:	Метод с полностью открытой диафрагмой для фотокамер с интерфейсной системой микропроцессора
Установочный размер:	77мм (P = 0,75 мм)
Размеры:	Прибл. 84 мм (диаметр) × 103,5 мм (длина от крепежного фланца объектива на фотокамере)
Вес:	Прибл. 710 г

Характеристики и дизайн могут быть изменены без предупреждения и каких-либо обязательств со стороны изготовителя.

Ru

■ 被写界深度表 ■ Depth of field ■ Schärfentieftabelle ■ Profondeur de champ
 ■ Profundidad de campo ■ Skärpedjup ■ Глубина резкости ■ Scherptediepte ■ Profondità di campo
 ■ Hloubka ostrosti ■ Hĺbka ostrosti ■ 景深刻度表 ■ 景深刻度表 ■ 초점 심도 (m)

	f/4	f/5.6	f/8	f/11	f/16	f/22	
<ul style="list-style-type: none"> • 攝影距離 • Shooting distance • Aufnahmedistanz • Distance de prise de vue • Distancia de disparo • Avstånd • Расстояние съёмки 	<ul style="list-style-type: none"> • Opnameafstand • Distanza di ripresa • Vzdálenosti zaostření • Vzdálenost pri snímaní • 拍攝距離 • 拍攝距離 • 촬영 거리 	<ul style="list-style-type: none"> • 被写界深度 • Depth of field • Schärfentiefe • Profondeur de champ • Profundidad de campo • Skärpedjup • Глубина резкости 	<ul style="list-style-type: none"> • Scherptediepte • Profondità di campo • Hloubka ostrosti • Hĺbka ostrosti • 景深 • 景深 • 심도 	<ul style="list-style-type: none"> • 攝影倍率 • Reproduction ratio • Abbildungsmaßstab • Rapport de reproduction • Relación de reproducción • Reproduktionsratio • Масштаб съёмки 	<ul style="list-style-type: none"> • Reproductieverhouding • Rapporto di riproduzione • Měřitko zobrazení • Reprodukčný pomer • 成像率 • 重現比率 • 복사율 		
[f=24mm]							
0.45	0.42 — 0.48	0.41 — 0.50	0.40 — 0.52	0.39 — 0.56	0.37 — 0.62	0.34 — 0.77	1/14.1
0.7	0.63 — 0.80	0.60 — 0.84	0.57 — 0.93	0.53 — 1.09	0.49 — 1.46	0.44 — 3.04	1/24.3
1	0.85 — 1.23	0.80 — 1.36	0.74 — 1.62	0.68 — 2.24	0.60 — 5.28	0.53 — ∞	1/36.4
1.5	1.17 — 2.14	1.07 — 2.62	0.97 — 3.88	0.85 — 13.32	0.73 — ∞	0.62 — ∞	1/56.7
3	1.87 — 8.22	1.63 — 32.81	1.38 — ∞	1.14 — ∞	0.93 — ∞	0.74 — ∞	1/117.4
∞	4.70 — ∞	3.36 — ∞	2.41 — ∞	1.74 — ∞	1.27 — ∞	0.93 — ∞	1/∞
[f=28mm]							
0.45	0.43 — 0.47	0.42 — 0.49	0.41 — 0.50	0.40 — 0.53	0.38 — 0.58	0.36 — 0.66	1/12.6
0.7	0.64 — 0.77	0.62 — 0.81	0.59 — 0.87	0.56 — 0.97	0.52 — 1.17	0.48 — 1.71	1/21.6
1	0.88 — 1.17	0.83 — 1.26	0.78 — 1.43	0.72 — 1.76	0.65 — 2.66	0.58 — 11.98	1/32.3
1.5	1.23 — 1.96	1.14 — 2.25	1.04 — 2.86	0.93 — 4.77	0.81 — 268.65	0.69 — ∞	1/50.2
3	2.04 — 5.92	1.80 — 10.14	1.56 — ∞	1.31 — ∞	1.08 — ∞	0.87 — ∞	1/103.8
∞	6.00 — ∞	4.28 — ∞	3.06 — ∞	2.20 — ∞	1.59 — ∞	1.16 — ∞	1/∞

	f/4	f/5.6	f/8	f/11	f/16	f/22	
[f=35mm]							
0.45	0.44 — 0.47	0.43 — 0.47	0.42 — 0.48	0.41 — 0.50	0.40 — 0.53	0.38 — 0.57	1/10.3
0.7	0.66 — 0.75	0.64 — 0.77	0.62 — 0.80	0.60 — 0.86	0.57 — 0.95	0.53 — 1.13	1/17.6
1	0.91 — 1.11	0.88 — 1.16	0.84 — 1.24	0.79 — 1.38	0.74 — 1.67	0.67 — 2.37	1/26.2
1.5	1.31 — 1.77	1.24 — 1.91	1.16 — 2.16	1.07 — 2.67	0.96 — 4.05	0.84 — 16.89	1/40.5
3	2.29 — 4.39	2.09 — 5.46	1.86 — 8.37	1.62 — 36.29	1.37 — ∞	1.13 — ∞	1/83.3
∞	9.31 — ∞	6.61 — ∞	4.72 — ∞	3.37 — ∞	2.42 — ∞	1.75 — ∞	1/∞
[f=50mm]							
0.45	0.44 — 0.46	0.44 — 0.46	0.43 — 0.47	0.43 — 0.48	0.42 — 0.49	0.41 — 0.51	1/7.6
0.7	0.68 — 0.72	0.67 — 0.73	0.66 — 0.75	0.64 — 0.77	0.62 — 0.81	0.59 — 0.87	1/12.7
1	0.95 — 1.05	0.94 — 1.08	0.91 — 1.11	0.88 — 1.17	0.84 — 1.25	0.79 — 1.41	1/18.8
1.5	1.39 — 1.62	1.36 — 1.68	1.30 — 1.77	1.24 — 1.92	1.16 — 2.18	1.06 — 2.72	1/28.8
3	2.60 — 3.56	2.46 — 3.86	2.29 — 4.39	2.09 — 5.46	1.86 — 8.39	1.62 — 37.13	1/58.8
∞	18.88 — ∞	13.38 — ∞	9.50 — ∞	6.76 — ∞	4.81 — ∞	3.44 — ∞	1/∞
[f=70mm]							
0.45	0.44 — 0.46	0.44 — 0.46	0.44 — 0.46	0.44 — 0.47	0.43 — 0.47	0.42 — 0.48	1/6.0
0.7	0.69 — 0.71	0.68 — 0.72	0.67 — 0.73	0.66 — 0.74	0.65 — 0.76	0.63 — 0.79	1/9.6
1	0.97 — 1.03	0.96 — 1.04	0.95 — 1.06	0.93 — 1.09	0.90 — 1.13	0.87 — 1.19	1/14.0
1.5	1.44 — 1.57	1.42 — 1.59	1.39 — 1.64	1.34 — 1.70	1.29 — 1.81	1.22 — 1.98	1/21.2
3	2.77 — 3.27	2.69 — 3.40	2.58 — 3.60	2.44 — 3.93	2.26 — 4.52	2.06 — 5.75	1/42.7
∞	36.89 — ∞	26.11 — ∞	18.51 — ∞	13.13 — ∞	9.32 — ∞	6.63 — ∞	1/∞

	f/4	f/5.6	f/8	f/11	f/16	f/22	
[f=85mm]							
0.45	0.45 — 0.45	0.44 — 0.46	0.44 — 0.46	0.44 — 0.46	0.43 — 0.47	0.43 — 0.48	1/5.2
0.7	0.69 — 0.71	0.69 — 0.71	0.68 — 0.72	0.67 — 0.73	0.66 — 0.74	0.65 — 0.76	1/8.3
1	0.98 — 1.02	0.97 — 1.03	0.96 — 1.04	0.95 — 1.06	0.93 — 1.09	0.90 — 1.13	1/11.9
1.5	1.46 — 1.55	1.44 — 1.57	1.42 — 1.60	1.38 — 1.64	1.34 — 1.71	1.29 — 1.81	1/17.8
3	2.84 — 3.18	2.77 — 3.27	2.69 — 3.39	2.58 — 3.59	2.44 — 3.91	2.27 — 4.49	1/35.5
∞	54.34 — ∞	38.45 — ∞	27.24 — ∞	19.31 — ∞	13.69 — ∞	9.72 — ∞	1/∞
[f=120mm]							
0.45	0.45 — 0.45	0.45 — 0.45	0.44 — 0.46	0.44 — 0.46	0.44 — 0.46	0.43 — 0.47	1/4.2
0.7	0.69 — 0.71	0.69 — 0.71	0.69 — 0.71	0.68 — 0.72	0.68 — 0.73	0.67 — 0.74	1/6.5
1	0.99 — 1.01	0.98 — 1.02	0.98 — 1.03	0.97 — 1.04	0.95 — 1.05	0.94 — 1.08	1/9.2
1.5	1.47 — 1.53	1.46 — 1.54	1.45 — 1.55	1.43 — 1.58	1.40 — 1.61	1.37 — 1.67	1/13.5
3	2.91 — 3.10	2.87 — 3.14	2.82 — 3.21	2.75 — 3.30	2.66 — 3.45	2.54 — 3.68	1/26.5
∞	101.81 — ∞	72.00 — ∞	51.00 — ∞	36.13 — ∞	25.59 — ∞	18.15 — ∞	1/∞

- IF (ニコン内焦) 方式は、撮影距離が短くなるにしたがって焦点距離が短くなります。
- With the Nikon Internal Focusing (IF) system, as the shooting distance decreases, the focal length also decreases.
- Bei der Innenfokussierung (IF) von Nikon nimmt, wenn die Aufnahmedistanz abnimmt, die Brennweite ebenfalls ab.
- Avec le système de mise au point interne Nikon (IF), si la distance de prise de vue diminue, la longueur focale diminue également.
- Con el sistema de enfoque interno (IF) de Nikon, a medida que disminuye la distancia de disparo, lo hace también la distancia focal.
- Med Nikons inre fokuseringssystem (IF), kommer även brännvidden att minska om fotograferingsavståndet minskar.
- Благодаря применению системы внутренней фокусировки (IF) Nikon, по мере уменьшения расстояния съемки также уменьшается фокусное расстояние.
- Met het Nikon intern scherpstelsysteem (IF) neemt de brandpuntafstand af naarmate de opnameafstand afneemt.
- Con il sistema di messa a fuoco interna (IF) Nikon, la lunghezza focale diminuisce proporzionalmente alla distanza di ripresa.
- U systému vnitřního zaostřování (IF) Nikon se při zmenšení vzdálenosti zaostření zmenší také ohnisková vzdálenost.
- Vďaka systému vnútorného zaostrovania (IF) spoločnosti Nikon sa so znižovaním vzdialenosti snímania zároveň znižuje aj ohnisková vzdialenosť.
- 内部对焦 (IF) 系统在近距离对焦时，焦距会稍微缩短。
- 内部对焦 (IF) 系統隨著拍攝距離減小，焦距也會減小。
- IF 방식은 촬영 거리가 짧아지면 초점 거리도 줄어듭니다.

■ Depth of field

(ft.)

Shooting distance	Depth of field						Reproduction ratio
	f/4	f/5.6	f/8	f/11	f/16	f/22	
[f=24mm]							
2	1 ft. 9-15/16 in. 2 ft. 2-10/16 in.	1 ft. 9-4/16 in. 2 ft. 3-15/16 in.	1 ft. 8-4/16 in. 2 ft. 6-2/16 in.	1 ft. 7-1/16 in. 2 ft. 10-1/16 in.	1 ft. 5-12/16 in. 3 ft. 6-4/16 in.	1 ft. 4-3/16 in. 5 ft. 6-12/16 in.	1/20.6
3	2 ft. 7-1/16 in. 3 ft. 7-3/16 in.	2 ft. 5-6/16 in. 3 ft. 11-6/16 in.	2 ft. 3-8/16 in. 4 ft. 6-13/16 in.	2 ft. 1-3/16 in. 5 ft. 11-10/16 in.	1 ft. 10-9/16 in. 11 ft.	1 ft. 7-15/16 in. ∞	1/33.0
5	3 ft. 10-9/16 in. 7 ft. 2-3/16 in.	3 ft. 6-12/16 in. 8 ft. 10-3/16 in.	3 ft. 2-6/16 in. 13 ft. 3-13/16 in.	2 ft. 9-12/16 in. 51 ft. 9-2/16 in.	2 ft. 4-15/16 in. ∞	2 ft. 6/16 in. ∞	1/57.7
10	6 ft. 2-6/16 in. 28 ft. 2-10/16 in.	5 ft. 4-9/16 in. 131 ft. 6 in.	4 ft. 6-12/16 in. ∞	3 ft. 9-4/16 in. ∞	3 ft. 10/16 in. ∞	2 ft. 5-4/16 in. ∞	1/119.4
∞	15 ft. 5-1/16 in. ∞	11 ft. 4/16 in. ∞	7 ft. 10-15/16 in. ∞	5 ft. 8-8/16 in. ∞	4 ft. 1-15/16 in. ∞	3 ft. 12/16 in. ∞	1/∞
[f=28mm]							
2	1 ft. 10-5/16 in. 2 ft. 2-1/16 in.	1 ft. 9-12/16 in. 2 ft. 3 in.	1 ft. 8-14/16 in. 2 ft. 4-11/16 in.	1 ft. 7-15/16 in. 2 ft. 7-5/16 in.	1 ft. 6-10/16 in. 3 ft. 4/16 in.	1 ft. 5-3/16 in. 3 ft. 11-6/16 in.	1/18.4
3	2 ft. 7-15/16 in. 3 ft. 5-8/16 in.	2 ft. 6-10/16 in. 3 ft. 8-4/16 in.	2 ft. 4-13/16 in. 4 ft. 1-3/16 in.	2 ft. 2-12/16 in. 4 ft. 10-11/16 in.	2 ft. 6/16 in. 6 ft. 10-1/16 in.	1 ft. 9-12/16 in. 17 ft. 4/16 in.	1/29.3
5	4 ft. 13/16 in. 6 ft. 6-12/16 in.	3 ft. 9-8/16 in. 7 ft. 6-12/16 in.	3 ft. 5-8/16 in. 9 ft. 8-6/16 in.	3 ft. 15/16 in. 16 ft. 6-6/16 in.	2 ft. 8-4/16 in. ∞	2 ft. 3-8/16 in. ∞	1/51.1
10	6 ft. 9 in. 20 ft. 13/16 in.	5 ft. 11-10/16 in. 35 ft. 2-12/16 in.	5 ft. 1-11/16 in. ∞	4 ft. 3-13/16 in. ∞	3 ft. 6-10/16 in. ∞	2 ft. 10-5/16 in. ∞	1/105.5
∞	19 ft. 8-6/16 in. ∞	14 ft. 8/16 in. ∞	10 ft. 10/16 in. ∞	7 ft. 2-10/16 in. ∞	5 ft. 2-10/16 in. ∞	3 ft. 9-12/16 in. ∞	1/∞

	f/4	f/5.6	f/8	f/11	f/16	f/22	
[f=35mm]							
2	1 ft. 10-13/16 in.	1 ft. 10-5/16 in.	1 ft. 9-13/16 in.	1 ft. 9 in.	1 ft. 8-1/16 in.	1 ft. 6-13/16 in.	1/15.0
	2 ft. 1-5/16 in.	2 ft. 1-15/16 in.	2 ft. 2-14/16 in.	2 ft. 4-5/16 in.	2 ft. 6-12/16 in.	2 ft. 11-3/16 in.	
3	2 ft. 9-4/16 in.	2 ft. 8-3/16 in.	2 ft. 6-13/16 in.	2 ft. 5-3/16 in.	2 ft. 3-4/16 in.	2 ft. 13/16 in.	1/23.7
	3 ft. 3-6/16 in.	3 ft. 5-1/16 in.	3 ft. 7-11/16 in.	4 ft.	4 ft. 8-4/16 in.	6 ft. 3-4/16 in.	
5	4 ft. 4-3/16 in.	4 ft. 1-9/16 in.	3 ft. 10-5/16 in.	3 ft. 6-8/16 in.	3 ft. 2-1/16 in.	2 ft. 9-6/16 in.	1/41.1
	5 ft. 10-15/16 in.	6 ft. 4-13/16 in.	7 ft. 3-2/16 in.	9 ft. 4/16 in.	13 ft. 10-15/16 in.	68 ft. 7-7/16 in.	
10	7 ft. 7-5/16 in.	6 ft. 11-4/16 in.	6 ft. 2-3/16 in.	5 ft. 4-5/16 in.	4 ft. 6-6/16 in.	3 ft. 8-14/16 in.	1/84.7
	14 ft. 8-14/16 in.	18 ft. 5-6/16 in.	28 ft. 9-2/16 in.	148 ft. 6 in.	∞	∞	
∞	30 ft. 6-8/16 in. ∞	21 ft. 8-6/16 in. ∞	15 ft. 5-10/16 in. ∞	11 ft. 12/16 in. ∞	7 ft. 11-3/16 in. ∞	5 ft. 8-12/16 in. ∞	1/ ∞
[f=50mm]							
2	1 ft. 11-6/16 in.	1 ft. 11-1/16 in.	1 ft. 10-11/16 in.	1 ft. 10-3/16 in.	1 ft. 9-10/16 in.	1 ft. 8-12/16 in.	1/10.9
	2 ft. 12/16 in.	2 ft. 15/16 in.	2 ft. 1-7/16 in.	2 ft. 2-3/16 in.	2 ft. 3-2/16 in.	2 ft. 4-13/16 in.	
3	2 ft. 10-7/16 in.	2 ft. 9-13/16 in.	2 ft. 9-2/16 in.	2 ft. 8-1/16 in.	2 ft. 6-12/16 in.	2 ft. 4-15/16 in.	1/17.0
	3 ft. 1-11/16 in.	3 ft. 2-6/16 in.	3 ft. 3-10/16 in.	3 ft. 5-4/16 in.	3 ft. 8-3/16 in.	4 ft. 13/16 in.	
5	4 ft. 7-11/16 in.	4 ft. 6-2/16 in.	4 ft. 4-1/16 in.	4 ft. 1-7/16 in.	3 ft. 10-1/16 in.	3 ft. 6-4/16 in.	1/29.3
	5 ft. 5-1/16 in.	5 ft. 7-7/16 in.	5 ft. 11-3/16 in.	6 ft. 5-4/16 in.	7 ft. 4-1/16 in.	9 ft. 2-4/16 in.	
10	8 ft. 7-11/16 in.	8 ft. 2-3/16 in.	7 ft. 7-5/16 in.	6 ft. 11-4/16 in.	6 ft. 2-3/16 in.	5 ft. 4-5/16 in.	1/59.8
	11 ft. 10-13/16 in.	12 ft. 11-3/16 in.	14 ft. 9 in.	18 ft. 5-4/16 in.	28 ft. 9-12/16 in.	152 ft. 1-3/16 in.	
∞	61 ft. 11-4/16 in. ∞	43 ft. 10-13/16 in. ∞	31 ft. 2-3/16 in. ∞	22 ft. 2-1/16 in. ∞	15 ft. 9-8/16 in. ∞	11 ft. 3-8/16 in. ∞	1/ ∞

	f/4	f/5.6	f/8	f/11	f/16	f/22	
[f=70mm]							
2	1 ft. 11-10/16 in. 2 ft. 6/16 in.	1 ft. 11-6/16 in. 2 ft. 10/16 in.	1 ft. 11-3/16 in. 2 ft. 13/16 in.	1 ft. 10-15/16 in. 2 ft. 1-3/16 in.	1 ft. 10-7/16 in. 2 ft. 1-13/16 in.	1 ft. 9-15/16 in. 2 ft. 2-10/16 in.	1/8.3
3	2 ft. 11-3/16 in. 3 ft. 15/16 in.	2 ft. 10-13/16 in. 3 ft. 1-5/16 in.	2 ft. 10-5/16 in. 3 ft. 1-15/16 in.	2 ft. 9-10/16 in. 3 ft. 2-14/16 in.	2 ft. 8-12/16 in. 3 ft. 4-3/16 in.	2 ft. 7-9/16 in. 3 ft. 6-4/16 in.	1/12.8
5	4 ft. 9-10/16 in. 5 ft. 2-10/16 in.	4 ft. 8-10/16 in. 5 ft. 3-13/16 in.	4 ft. 7-5/16 in. 5 ft. 5-10/16 in.	4 ft. 5-10/16 in. 5 ft. 8-4/16 in.	4 ft. 3-6/16 in. 6 ft. 8/16 in.	4 ft. 10/16 in. 6 ft. 7-7/16 in.	1/21.5
10	9 ft. 2-12/16 in. 10 ft. 11-1/16 in.	8 ft. 11-4/16 in. 11 ft. 4-5/16 in.	8 ft. 6-13/16 in. 12 ft. 8/16 in.	8 ft. 1-3/16 in. 13 ft. 1-15/16 in.	7 ft. 6-2/16 in. 15 ft. 2-3/16 in.	6 ft. 9-13/16 in. 19 ft. 5-6/16 in.	1/43.3
∞	121 ft. ∞	85 ft. 7-15/16 in. ∞	60 ft. 8-12/16 in. ∞	43 ft. 15/16 in. ∞	30 ft. 6-15/16 in. ∞	21 ft. 9 in. ∞	1/∞
[f=85mm]							
2	1 ft. 11-10/16 in. 2 ft. 6/16 in.	1 ft. 11-8/16 in. 2 ft. 8/16 in.	1 ft. 11-6/16 in. 2 ft. 10/16 in.	1 ft. 11-3/16 in. 2 ft. 15/16 in.	1 ft. 10-13/16 in. 2 ft. 1-5/16 in.	1 ft. 10-7/16 in. 2 ft. 1-15/16 in.	1/7.2
3	2 ft. 11-4/16 in. 3 ft. 12/16 in.	2 ft. 11-1/16 in. 3 ft. 15/16 in.	2 ft. 10-11/16 in. 3 ft. 1-7/16 in.	2 ft. 10-3/16 in. 3 ft. 2-1/16 in.	2 ft. 9-8/16 in. 3 ft. 3 in.	2 ft. 8-10/16 in. 3 ft. 4-5/16 in.	1/10.9
5	4 ft. 10-3/16 in. 5 ft. 1-15/16 in.	4 ft. 9-10/16 in. 5 ft. 2-10/16 in.	4 ft. 8-10/16 in. 5 ft. 3-13/16 in.	4 ft. 7-5/16 in. 5 ft. 5-10/16 in.	4 ft. 5-10/16 in. 5 ft. 8-6/16 in.	4 ft. 3-6/16 in. 6 ft. 12/16 in.	1/18.1
10	9 ft. 5-6/16 in. 10 ft. 7-7/16 in.	9 ft. 2-14/16 in. 10 ft. 10-15/16 in.	8 ft. 11-8/16 in. 11 ft. 4-1/16 in.	8 ft. 7-1/16 in. 12 ft. 2/16 in.	8 ft. 1-7/16 in. 13 ft. 1-5/16 in.	7 ft. 6-8/16 in. 15 ft. 15/16 in.	1/36.1
∞	178 ft. 3-10/16 in. ∞	126 ft. 1-3/16 in. ∞	89 ft. 4-9/16 in. ∞	63 ft. 4-5/16 in. ∞	44 ft. 11-1/16 in. ∞	31 ft. 10-13/16 in. ∞	1/∞