



SAMSUNG

DVD-E390KP
DVD-E360K
DVD-E360
DVD-E350

DVD ПРОИГРЫВАТЕЛЬ

Руководство пользователя

удивительные ВОЗМОЖНОСТИ

Благодарим Вас за приобретение этого продукта компании Samsung.
Для получения более полного обслуживания зарегистрируйте свое
устройство по адресу:

www.samsung.com/register



РУССКИЙ

Меры предосторожности

1. Установка

- * Проверьте, соответствует ли напряжение сети, указанное в паспортной табличке на задней панели плеера, напряжению сети.
- * Установите плеер так, чтобы обеспечить вокруг него свободное пространство (7-10 см). Не закрывайте вентиляционные отверстия плеера, чтобы воздух мог свободно циркулировать.
- * Не задирайте поток для диска рукой.
- * Не ставьте плеер и другие устройства друг на друга.
- * Перед перемещением плеера не забудьте выключить его и подсоединенные к нему внешние устройства.
- * Прежде, чем подсоединять к плееру внешние устройства, убедитесь в том, что они выключены.
- * После пользования плеером, не забудьте вынуть из него диск и выключите плеер, особенно если не собираетесь пользоваться им в течение длительного времени.
- * Сетевая вилка используется в качестве устройства для отсоединения от сети питания. Она должна все время находиться в легкодоступном месте.

2. В целях вашей безопасности

- * В этом устройстве используется лазер. Использование настроек и регулировок, либо выполнение процедур, не предусмотренных данной инструкцией, может привести к опасному облучению лазером.
- * Не снимайте кожух проигрывателя и не пытайтесь починить его самостоятельно. Обратитесь по поводу ремонта к квалифицированным специалистам.

3. Предупреждения

- * Проигрыватель не предназначен для коммерческого использования, только для домашнего применения. Используйте этот проигрыватель только в быту.
- * Аппарат не следует подвергать воздействию жидкостей, на него не стоит ставить предметы жидкостью, например вазы.
- * Внешние воздействия, такие, как разряд молнии или статическое электричество, могут нарушить нормальную работу проигрывателя. Если это произойдет, выключите проигрыватель и включите его снова с помощью кнопки POWER (Питание), либо отсоедините проигрыватель от сетевой розетки и затем вновь подсоедините его. После этого он будет работать нормально.

- * Если из-за резкого перепада температур внутри плеера образуется влага, плеер может перестать нормально работать. Если это произойдет, подержите плеер при комнатной температуре некоторое время, пока внутри плеера не станет сухо, и плеер будет готов к работе.

4. Диски

- * Не используйте для чистки дисков спреи для виниловых пластинок, бензол, растворитель или иные летучие вещества-Вы можете повредить поверхность диска.
- * Не прикасайтесь к поверхности диска, с которой считывается сигнал. Держите диск за края, или за край и за отверстие в центре.
- * Аккуратно протирайте пыль с дисков; не протирайте диск круговыми движениями.

5. Защита окружающей среды

- * Используемые в этом устройстве батареи содержат вредные химические вещества, которые могут быть опасны для окружающей среды.
- * Поэтому, выбрасывая батареи, следует делать это в соответствии с вашими местными законами и нормами по охране окружающей среды.

На данный DVD-проигрыватель получена лицензия, в которой прописаны определённые интеллектуальные права третьих лиц. Указанная лицензия предоставляет право некоммерческого использования DVD-проигрывателя конечными покупателями, запрещая, в то же время коммерческое использование DVD-проигрывателя. Указанная лицензия распространяет своё действие ISO/IEC 13818-3 используемые или проданные с DVD-проигрывателем. Действие лицензии покрывает использование этого проигрывателя исключительно для кодирования и/или декодирования звуковых файлов, соответствующих стандартам ISO/IEC 11172-3 или ISO/IEC 13818-3. Действие лицензии не распространяется ни на какие особенности или функции не соответствующие стандартам ISO/IEC 11172-3 или ISO/IEC 13818-3.

ИСПОЛЬЗОВАНИЕ НАСТРОЕК И РЕГУЛИРОВОК, ЛИБО ВЫПОЛНЕНИЕ ПРОЦЕДУР, НЕ ПРЕДУСМОТРЕННЫХ ДАННОЙ ИНСТРУКЦИЕЙ МОЖЕТ ПРИВЕСТИ К ОПАСНОМУ ОБЛУЧЕНИЮ ЛАЗЕРОМ.

Содержание

Меры предосторожности	2	Audio	7
Настройка и установка		Выбор папки	7
Особенности проигрывателя	2	Воспроизведение дисков MP3/WMA/CD Audio	7
Описание	3	Воспроизведение дисков MPEG4	8
Знакомство с пультом дистанционного управления	4	Воспроизведение файлов мультимедиа с помощью функции USB-хоста (Только DVD-E390K, E360K, E360)	8
Соединения		Перезапись компакт-дисков (Только DVD-E390K, E360K, E360)	9
Выбор способа подключения	4	Воспроизведение дисков с фотографиями	10
Основные функции		Функции караоке (Только DVD-E390K, DVD-E360K)	
Воспроизведение диска	5	Функции Караоке	10
Использование функций "Поиск" и "Пропуск"	5	Использование меню "Настройка"	
Использование функции вывода на экран информации о диске	5	Использование меню "Настройка"	11
Использование меню диска и меню фильма	5	Настройка параметров изображения	11
Повторное воспроизведение	6	Настройка параметров звука	11
Замедленное воспроизведение	6	Настройка параметров системы	11
Дополнительные функции		Настройка языка	11
Настройка формата изображения (EZ View)	6	Настройка параметров безопасности	11
Выбор языка звукового сопровождения	6	Настройка общих параметров	12
Выбор языка субтитров	6	Настройка параметров технической поддержки	12
Выбор желаемого ракурса изображения	7	Справочные данные	
Использование функции "Закладка"	7	Руководство по устранению проблем	13
Использование функции масштабирования изображения	7	Технические характеристики	13
Меню клипов для MP3/WMA/JPEG/MPEG4/CD			

Настройка и установка

Особенности проигрывателя

Великолепный звук

Технология Dolby Digital, разработанная фирмой Dolby Labs, обеспечивает кристально-чистое воспроизведение звука.

Изображение

Используется технология компрессии изображения MPEG2. Вы можете просматривать изображение как в стандартном, так и в широкоэкранном формате (16:9)

Замедленное воспроизведение

Важный эпизод можно просмотреть в режиме замедленного воспроизведения.

Функция родительского контроля (DVD)

Функция Parental Control (Родительский контроль) позволяет установить нужный уровень родительского контроля с тем, чтобы предохранить детей от просмотра неподходящих для них фильмов, например, содержащих сцены насилия, фильмов "для взрослых" и т.п.

Различные функции экранного меню

Во время просмотра кинофильмов вы можете выбрать различные языки (звукового сопровождения /субтитров) и ракурсы изображения.

Подстройка формата экрана (DVD)

С помощью функции Easy View можно настроить изображение в соответствии с размерами экрана телевизора (16:9 или 4:3).

Просмотр цифровых фотоснимков (JPEG)

Вы можете просмотреть цифровые фотоснимки на экране телевизора.

Повтор

Вы можете повторить песню или фильм простым нажатием кнопки REPEAT (повтор).

MP3/WMA

Данный проигрыватель способен воспроизводить диск с файлами в формате MP3/WMA. MPEG4

Данное изделие может воспроизводить файлы AVI, записанные в формате MPEG4.

Перезапись компакт-дисков

(Только DVD-E390K, E360K, E360)

Данная функция позволяет копировать аудиофайлы с диска на устройство USB с преобразованием их в формат MP3. (только для аудио компакт-дисков (CD-DA)).

ПРИМЕЧАНИЕ

- Типы дисков, которые нельзя воспроизвести на данном проигрывателе.
 - DVD-ROM
 - CD-ROM
 - CDI
 - DVD-RAM
 - CDV
 - CDV
- Диски, возможность воспроизведения которых зависит от условий записи.
 - DVD-R, +R
 - CD-RW
 - DVD+RW, -RW
- В некоторых случаях воспроизведение дисков CD-R, CD-RW и DVD-R будет невозможно из-за неподдерживаемого типа носителя или способа записи.

ЗАЩИТА ОТ КОПИРОВАНИЯ

Многие DVD-диски имеют защиту от копирования. Вследствие этого, вы должны напрямую соединить выход DVD-проигрывателя с телевизором, а не подключать проигрыватель через видеоматрицу. Если вы подсоединитесь к телевизору через видеоматрицу, это приведет к искажению изображения, воспроизводимого с защищенных от копирования дисков.

При работе данного изделия применяется технология защиты авторских прав, охраняемая патентами США и другими правами на интеллектуальную собственность корпорации ROVI. Запрещается разбирать устройство и осуществлять его инженерный анализ.

ЛАЗЕРНЫЙ ПРОДУКТ КЛАССА 1

Данный проигрыватель компакт-дисков классифицируется как ЛАЗЕРНЫЙ продукт КЛАССА 1. Использование элементов управления, настройки или выполнение процедур, не указанных в данном руководстве, может привести к опасному радиоактивному облучению.

ВНИМАНИЕ!

ПРИ ОТКРЫТИИ СУЩЕСТВУЕТ ОПАСНОСТЬ ОБЛУЧЕНИЯ ВИДИМЫМ И НЕВИДИМЫМ ЛАЗЕРОМ КЛАССА 3B. ИЗБЕГАЙТЕ ВОЗДЕЙСТВИЯ ЛУЧА (IEC 60825-1) В УСТРОЙСТВЕ ИСПОЛЬЗУЕТСЯ ЛАЗЕР. ИСПОЛЬЗОВАНИЕ ЭЛЕМЕНТОВ УПРАВЛЕНИЯ, НАСТРОЙКИ ИЛИ ВЫПОЛНЕНИЕ ПРОЦЕДУР, НЕ УКАЗАННЫХ В ДАННОМ РУКОВОДСТВЕ, МОЖЕТ ПРИВЕСТИ К ВОЗНИКНОВЕНИЮ ОПАСНОГО

ЛАЗЕРНОГО ИЗЛУЧЕНИЯ. НЕ СЛЕДУЕТ ОТКРЫВАТЬ КРЫШКУ И ВЫПОЛНЯТЬ РЕМОНТ САМОСТОЯТЕЛЬНО. ОБСЛУЖИВАНИЕ ДОЛЖНО ПРОИЗВОДИТЬСЯ КВАЛИФИЦИРОВАННЫМИ СПЕЦИАЛИСТАМИ.*

CLASS 1	LASER PRODUCT
KLASSE 1	LASER PRODUCT
LUOKAN 1	LASER LAITE
CLASS 1	LASER APPARAT
PRODUCTO	LÁSER CLASE 1

МАРКИРОВКА НА ДИСКАХ

	Код региона, в котором возможно воспроизведение диска.
	PAL-система телевизионного вещания в Великобритании, Франции, Германии и т.д.
	Диск системы Dolby Digital
	Диск со стерео сигналом
	Диск с цифровым аудио сигналом
	Диск с файлами MP3

Код региона, в котором возможно воспроизведение

Как в DVD-проигрывателе, так и в DVD-дисках используется специальное региональное кодирование. Чтобы диск можно было воспроизвести, эти региональные коды должны совпадать. Если коды не совпадают, диск не будет воспроизводиться. Региональный код данного проигрывателя указан на его задней панели.

Сертификация DivX



DivX®, DivX Certified® и связанные логотипы являются товарными знаками Rovi Corporation или ее дочерних компаний и используются по лицензии. СВЕДЕНИЯ О ВИДЕО DivX. DivX® – это цифровой видеоформат, созданный компанией DivX, LLC, одной из дочерних компаний Rovi Corporation. Для получения дополнительной информации и загрузки программных средств для преобразования видео в формат DivX посетите веб-узел www.divx.com. СВЕДЕНИЯ О ВИДЕО ПО ЗАПРОСУ DivX. Для воспроизведения DivX-видео по запросу данное устройство, имеющее сертификат DivX Certified®,

должно быть зарегистрировано. Чтобы получить код регистрации, найдите раздел DivX VOD в меню настроек устройства. Дополнительные сведения о завершении регистрации см. по адресу: vod.divx.com.

DivX Certified® имеет сертификат на воспроизведение видео DivX®, включая контентное высочайшего качества*

Устройство защищено одним или несколькими из перечисленных патентов, зарегистрированных в США: 7295673; 7460668; 7515710; 7519274.

Описание

писание - передняя панель

DVD-E390KP

DVD-E360K



DVD-E360



DVD-E350



1. ЛОТК ДЛЯ ДИСКА

Сюда загружается диск.

2. ДИСПЛЕЙ

Здесь расположены индикаторы режимов работы проигрывателя.

3. OPEN/CLOSE (▲)

Нажимайте эту кнопку, чтобы открывать и закрывать лоток для диска.

4. ВОСПРОИЗВЕДЕНИЕ/ПАУЗА (▶||)

Чтобы начать или приостановить воспроизведение диска.

5. POWER ON/OFF (⏻)

Включите или выключите, чтобы включить

или включить проигрыватель.

6. USB-ХОСТ

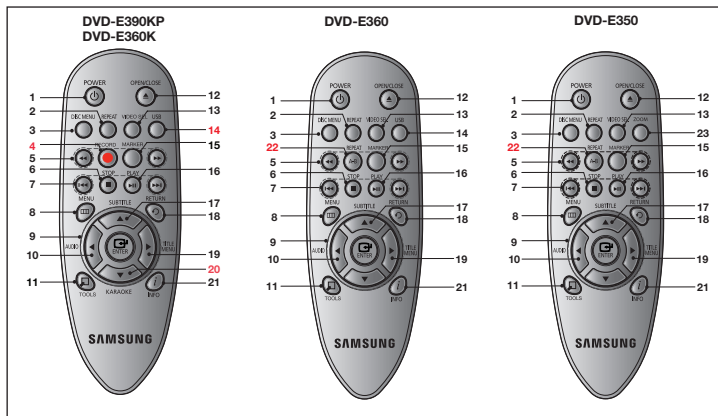
(Только DVD-E390KP, DVD-E360K, DVD-E360)

Служит для подключения цифровых камер, проигрывателей MP3, карт памяти Memory Stick, устройств чтения карт и других съемных запоминающих устройств.

7. МИКРОФОН

(Только DVD-E390KP, DVD-E360K)

Подсоедините микрофон для использования функции караоке.



- Кнопка POWER (ВКЛЮЧЕНИЯ DVD проигрывателя)**
Включает или выключает питание.
- Кнопка REPEAT (ПОВТОР)**
Позволяет вам повторно воспроизвести
- Кнопка DISC MENU (МЕНЮ ДИСКА)**
Выводит меню диска.
- Кнопка RECORD**
(Только DVD-E360K, E390KP)
Для записи караоке.
- Кнопки SEARCH (ПОИСК) (◀▶)**
Позволяют осуществлять поиск на диске вперед/назад.
- Кнопка STOP (СТОП) (■)**
- Кнопки SKIP (ПРОПУСК) (◀▶)**
Используйте их также для пропуска фильма, части или дорожки.
- Кнопка MENU (МЕНЮ)**
Выводит на экран меню DVD-проигрывателя.
- Кнопки НАПРАВЛЕНИЕ (▲▼◀▶)**
Эти кнопки функционируют как переключатель.
- Кнопка AUDIO (ЗВУКОВОЕ СОПРОВОЖДЕНИЕ) (◀)**
Используйте эту кнопку для доступа к различным режимам звукового сопровождения на диске.
- Кнопки TOOLS**
Показывает текущее состояние. Используется для отображения экрана с информацией о воспроизведении.
- Кнопка OPEN/CLOSE (ОТКРЫТЬ/ЗАКРЫТЬ) (▲)**
Открывает и закрывает отсек диска.
- Кнопка VIDEO SEL.**
Позволяет изменить выход видео сигнала.
- Кнопка USB**
(Только DVD-E360, E360K, E390KP)
- Кнопка MARKER**
- Кнопка PLAY (ВОСПРОИЗВЕДЕНИЕ) (▶|)**
Служит для начала или приостановки воспроизведения диска.
- Кнопка SUBTITLE/ (▲) (СУБТИТРЫ)**
- Кнопка RETURN (ВОЗВРАТ)**
Возвращает к предыдущему меню.
- Кнопка TITLE MENU (МЕНЮ ФИЛЬМА) (▶)**
Выводит меню фильма.
- Кнопка KARAOKE (▼)**
(Только DVD-E360K, E390KP)
Для доступа к меню караоке (смена тональности, громкость микрофона, эхо)
- Кнопка INFO (ИНФО)**
Кроме того, с его помощью можно управлять функциями меню Display (Дисплей).
- Кнопка REPEAT A-B (ПОВТОР A-B)**
(Только DVD-E360, E350)
С помощью этой кнопки
- Кнопка ZOOM (МАСШТАБИРОВАНИЕ ИЗОБРАЖЕНИЯ)** (Только DVD-E350)
Увеличивает изображение при просмотре диска DVD.

Соединения

Выбор способа подключения

Ниже представлены примеры подключений, которые обычно используются для подключения DVD-проигрывателя к телевизору и другим компонентам.

Перед подключением DVD-проигрывателя

- Перед подключением или отсоединением любых кабелей всегда выключайте DVD-проигрыватель, телевизор и другие компоненты.
- Дополнительные сведения о тех или иных компонентах см. в руководстве пользователя дополнительных компонентов (например, телевизора)

A. Подключение к ТВ (Композитный видеосигнал)

- Подсоедините видео/аудио кабели к выходам VIDEO (желтый)/AUDIO (красный и белый) OUT на задней панели DVD-проигрывателя и входам VIDEO (желтый)/ AUDIO (красный и белый) IN на телевизоре.
- Включите DVD-проигрыватель и телевизор.
- Нажимайте кнопку переключения входного сигнала на пульте дистанционного управления телевизором до тех пор, пока на экране телевизора не появится видеосигнал DVD-проигрывателя.

ПРИМЕЧАНИЕ

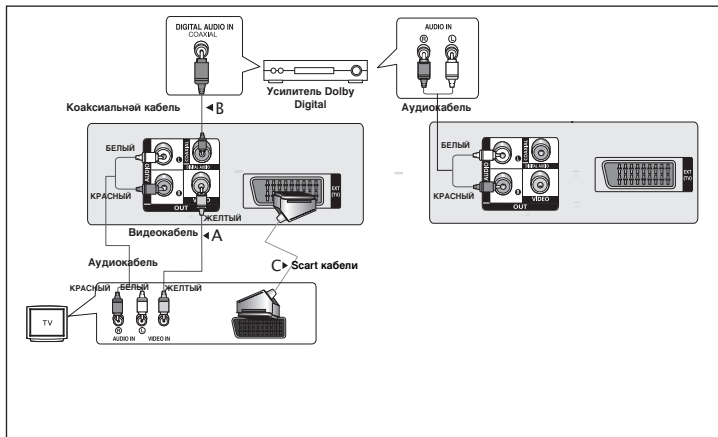
- Если аудиокабель находится вблизи кабеля питания, может возникнуть шум.
- При необходимости подключения усилителя см. раздел "Подключение усилителя".
- Количество входов/выходов может отличаться в зависимости от телевизора. См. руководство пользователя телевизора.
- Если на телевизоре имеется один аудиовход, соедините его с выходом [AUDIO OUT][левый] (белый) DVD-проигрывателя.
- При нажатии кнопки VIDEO SEL. в режиме остановки DVD-проигрывателя или при отсутствии в нем диска режим Video Output изменяется в следующей последовательности: (SCART-RGB → SCART-CVBS).

B. Подключение к аудиосистеме (двухканальный усилитель, усилителю с декодером Dolby Digital, MPEG2)

- С помощью аудиокабеля соедините выходы AUDIO (красный и белый) OUT на задней панели DVD-проигрывателя, с входами AUDIO (красный и белый) IN на усилителе. В случае использования коаксиального кабеля соедините выход DIGITAL AUDIO OUT (COAXIAL), расположенный на задней панели DVD-проигрывателя, с входом DIGITAL AUDIO IN (COAXIAL) на усилителе.
- С помощью кабелей видеосигнала соедините выходы VIDEO , расположенные на задней панели DVD-проигрывателя, с входами VIDEO на телевизоре.
- Включите DVD-проигрыватель, телевизор и усилитель.
- Для воспроизведения звука с DVD-проигрывателя нажмите кнопку выбора входа усилителя для выбора внешнего входа. Информацию о настройке аудиовхода усилителя см. в руководстве пользователя усилителя.

C. Подключение к ТВ (SCART)

- Подсоедините скарт кабели к выходам SCART на задней панели DVD-проигрывателя и входам SCART IN на телевизоре.
- Включите DVD-проигрыватель и телевизор.
- Нажимайте кнопку переключения входного сигнала на пульте дистанционного управления телевизором до тех пор, пока на экране телевизора не появится видеосигнал DVD-проигрывателя.



DVD	2X, 4X, 8X, 16X, 32X
CD	2X, 4X, 8X, 16X, 32X

ПРИМЕЧАНИЕ
 - Скорость, выбранная с помощью этой функции, может отличаться от действительной скорости воспроизведения.
 - В режиме поиска отсутствует звук (кроме компакт-диска).

Пропуск дорожек

- При воспроизведении нажмите кнопку ◀◀ или ▶▶.
- При воспроизведении DVD-диска, если вы нажмете кнопку ▶▶, то перейдете к следующей части фильма. Если вы нажмете кнопку ◀◀, то перейдете к началу текущей части фильма. при еще одном нажатии этой кнопки вы перейдете к началу предыдущей части.
 - При воспроизведении компакт-диска, если вы нажмете кнопку ▶▶, то перейдете к следующей дорожке (записи), а если кнопку ◀◀, то перейдете к началу текущей дорожки. при еще одном нажатии этой кнопки вы перейдете к началу предыдущей дорожки.

Использование функции вывода на экран информации о диске

Воспроизведение диска DVD/MPEG4

1. Во время воспроизведения нажмите кнопку **TOOLS** на пульте ДУ.
2. Нажмите кнопки ▲/▼ для выбора необходимого элемента.
3. Нажмите кнопки ◀/▶ сделайте нужные настройки.
4. Чтобы убрать меню, снова нажмите кнопку **TOOLS**.

Основные функции

Воспроизведение диска

Перед началом воспроизведения

- Включите телевизор и с помощью пульта дистанционного управления выберите правильный видеовход.
- Если подсоединена внешняя аудиосистема, включите ее и выберите источник входного аудиосигнала.

Когда Вы в первый раз нажмете кнопку включения питания DVD-проигрывателя (DVD Power) после подключения проигрывателя к сети переменного тока, на экран будет выведено меню, показанное на рисунке внизу. Если вы хотите выбрать определенный язык, нажмите соответствующую ему кнопку ▲/▼ а затем нажмите **ENTER**. (это меню появится на экране только когда Вы включите проигрыватель в самый первый раз). Если не выбрать язык после первого включения питания, все значения меню настроек будут потеряны. После выбора языка меню его можно изменить, нажав кнопку ▶| на передней панели аппарата и удерживая ее нажатой в течение 5 секунд при отсутствии диска. После этого появится окно **SELECT MENU LANGUAGE**, в котором можно установить необходимый язык.

Использование функций “Поиск” и “Пропуск”

Во время воспроизведения Вы можете быстро найти нужное место в музыкальном произведении или фильме, а также воспользоваться функцией “Пропуск” для перехода к следующему музыкальному произведению.

Поиск нужного места в музыкальном произведении или фильме

Во время воспроизведения нажмите кнопку **SEARCH** (◀◀ или ▶▶) на пульте дистанционного управления более 1 секунды.

В следующей таблице перечислены функции, доступные при использовании функции Display (Дисплей) :

	Чтобы выбрать нужный фильм, если на диске их несколько. Например, если на диске DVD записано несколько фильмов, каждый фильм отождествляется со своим номером.
	Большинство дисков DVD записаны в виде последовательности фрагментов, чтобы можно было быстро найти конкретную сцену.
	Позволяет начать воспроизведение фильма с нужного момента времени. Просто введите время начала воспроизведения. При использовании некоторых дисков функция поиска по времени не работает.
	Относится к языку звуковой дорожки фильма. В данном примере звуковая дорожка воспроизводится на английском языке в формате 5.1CH. На диске DVD может быть до восьми различных звуковых дорожек.
	Доступные языки субтитров на диске. Можно выбрать язык субтитров либо, по вашему желанию, отключить показ субтитров. На диске DVD может быть до 32 языков субтитров
	Функция установки формата экрана EZ View используется для изменения форматного соотношения на DVD.
	Нажмите ENTER (ВВОД), чтобы включить функцию масштабирования.
	Для доступа к требуемой функции Angle. Некоторые диски DVD могут содежать несколько ракурсов для разных изображений.

Использование меню диска и меню фильма

Во время воспроизведения диска DVD нажмите на пульте ДУ кнопку **DISC MENU/TITLE MENU**.

ПРИМЕЧАНИЕ

- На некоторых дисках меню диска/меню фильм могут не действовать.
- Вы также можете выи на экран меню диска, используя кнопку **DISC MENU** (Меню диска) на пульте

дистанционного управления.

- Меню фильма отображается, если на диске имеется не менее двух фильмов.

Повторное воспроизведение

Имеется возможность повторного воспроизведения дорожки, части, фильма, фрагмента (A-B) или всего диска в целом.

При воспроизведении DVD

1. Нажмите кнопку **REPEAT** (повтор) на пульте дистанционного управления. На экране появится меню выбора режима повтора.
2. Нажмите кнопки **REPEAT** или **▲/▼** для изменения фехжима воспроизведения. Для DVD-диска может выполняться повтор части кинофильма или всего кинофильма.
 - выкл.
 - Фильм : повтор воспроизводимого фильма.
 - Часть : повтор воспроизводимой части.
 - повтор A-B

Использование функции повтора A-B (Только DVD-E390KP, E360K)

1. Нажмите кнопку **REPEAT** (повтор) на пульте дистанционного управления. На экране появится меню выбора режима повтора.
2. Нажмите кнопки **▲/▼** для выбора **REPEAT A-B**, а затем нажмите **ENTER**.
3. Отметьте точку начала (A) повторного воспроизведения, нажав кнопку **ENTER**.
4. Отметьте точку окончания (B) повторного воспроизведения, нажав кнопку **ENTER**.

Использование функции повтора A-B (Только DVD-E360,E350)

1. Нажмите кнопку **REPEAT A-B** на пульте дистанционного управления.
2. Отметьте точку начала (A) повторного воспроизведения, нажав кнопку **REPEAT A-B**.
3. Отметьте точку окончания (B) повторного воспроизведения, нажав кнопку **REPEAT A-B**
3. Для возврата в режим нормального воспроизведения нажмите кнопку **REPEAT A-B** пока на дисплее не отобразится индикация Repeat : Off (Повтор : Выкл).

ПРИМЕЧАНИЕ

- С помощью кнопки A-B REPEAT (A-B ПОВТОР) можно установить точку (B) сразу после установки точки (A).
- На некоторых дисках функция "Повтор" может не действовать.

Замедленное воспроизведение

Эта функция позволяет выполнить замедленный повтор спортивных упражнений, а также сцен танцев или игры на музыкальных инструментах, что помогает лучше их изучить.

При воспроизведении DVD-диска

1. Во время воспроизведения нажмите кнопку **PLAY** (▶||).
2. Нажмите кнопку **SEARCH** (◀◀▶▶) для выбора скорости воспроизведения (1/2, 1/4, 1/8, 1/16, от нормальной скорости). Для обычного воспроизведения нажмите кнопку **PLAY**.

Дополнительные функции

Настройка формата изображения (EZ View)

Воспроизведение изображений различных форматов (DVD)

1. Во время воспроизведения нажмите кнопку **TOOLS** на пульте ДУ.
2. Нажмите кнопки **▲/▼** для выбора . При каждом нажатии кнопки кнопка **◀/▶** размер экрана изменяется. Графики размеров экрана и списки последовательности изменения размера см. в

следующем столбце.

3. Нажмите кнопку **RETURN**, чтобы выйти из режима EZ View (Удобный просмотр).

Если у вас телевизор с форматом экрана 16:9

Для дисков с записью в формате 16:9.

- Широкий экран (Wide Screen)
- На весь экран (Screen Fit)
- На экран с увелич. (Zoom Fit)

Для дисков с записью в формате 4:3

- Норм. широкий (Normal Wide)
- На весь экран (Screen Fit)
- На экран с увелич. (Zoom Fit)
- На всю высоту (Vertical Fit)

Если у вас телевизор с форматом экрана 4:3

Для дисков с записью в формате 16:9

- 4:3 Letter Box
- 4:3 Pan Scan
- На весь экран (Screen Fit)
- На экран с увелич. (Zoom Fit)

Для дисков с записью в формате 4:3

- Нормальный экран (Normal Screen)
- На весь экран (Screen Fit)
- На экран с увелич. (Zoom Fit)

ПРИМЕЧАНИЕ

Данная функция может работать по-разному в зависимости от типа диска.

Выбор языка звукового сопровождения

Вы легко и быстро можете выбрать желаемый язык звукового сопровождения, используя кнопку **AUDIO** (Аудио).

Использование кнопки **AUDIO** (DVD/MPEG4)

1. Нажмите кнопку **AUDIO** (◀). Язык звуковой дорожки можно изменить, нажав кнопку **▲/▼**.
 - Языки звукового сопровождения и субтитров редставлены сокращениями.
2. Чтобы убрать с экрана значок выбора языка звукового сопровождения, нажмите кнопку **RETURN**.

ПРИМЕЧАНИЕ

- Работа этой функции зависит от того, какие языки аудио закодированы на диске; с некоторыми дисками эта функция не работает.
- DVD-диск может содержать звуковое сопровождение максимум на 8 языках.

Выбор языка субтитров

Вы легко и быстро можете выбрать желаемый язык субтитров, используя кнопку **SUBTITLE** (▲) (субтитры).

Использование кнопки **SUBTITLE**(▲) (DVD/MPEG4)

1. Во время воспроизведения нажмите кнопку **SUBTITLE** (▲).
2. Нажмите кнопки **SUBTITLE** (▲) или кнопки **▲/▼** чтобы изменить язык. Язык изменяется при каждом нажатии кнопки **SUBTITLE** (▲) или кнопка **▲/▼**.
3. Чтобы убрать с экрана значок выбора языка субтитров, нажмите кнопку **RETURN**.

ПРИМЕЧАНИЕ

- Языки звукового сопровождения и субтитров представлены сокращениями.
- В зависимости от DVD-диска необходимые субтитры можно выбрать в Disc Menu (Меню диска). Нажмите кнопку **DISC MENU**.
- Работа этой функции зависит от того, какие субтитры закодированы на диске; функция может работать не со всеми DVD-дисками.
- DVD-диск может содержать субтитры максимум на 32 языках.

Выбор желаемого ракурса изображения

Когда DVD-диск соедит эпизод, снятый камерой с разных точек, вы можете воспользоваться функцией ANGLE (ракурс).

Использование функции ANGLE (DVD)

Если на диске имеется многоракурсная видеозапись, на экране появится значок РАКУРС.

1. Во время воспроизведения нажмите кнопку **TOOLS** на пульте ДУ.
2. Нажмите кнопки **▲/▼** для выбора . Для выбора желаемого ракурса нажимайте кнопки **◀/▶**, кроме того, вы можете использовать кнопки с цифрами на пульте дистанционного управления.

Использование функции “Закладка”

Функция “Закладка” позволяет вам пометить части DVD-диска для того, чтобы вы позже легко могли найти нужный эпизод на диске.

Использование функции “Закладка” (DVD)

1. Во время воспроизведения нажмите кнопку **MARKER** на пульте дистанционного управления.
2. Когда на экране показывается эпизод, который вы хотите пометить, Нажмите кнопки **◀/▶** или **▲/▼** а затем нажмите **MARKER**. Одновременно можно отметить до 12 фрагментов.

ПРИМЕЧАНИЕ

- На некоторых дисках функция “Закладка” может не действовать.

Переход к помеченному эпизоду

1. Во время воспроизведения нажмите кнопку **MARKER** на пульте дистанционного управления.
2. Нажмите кнопки **◀/▶** или **▲/▼** для выбора отмененного фрагмента.
3. Нажмите кнопку **PLAY (▶II)**, чтобы перейти к помеченному эпизоду.

Удаление “закладки”


1. Во время воспроизведения нажмите кнопку **MARKER** на пульте дистанционного управления.
2. Нажмите кнопки **◀/▶** или **▲/▼** для выбора номера удаляемой закладки.
3. Нажмите кнопку **ENTER**, чтобы удалить номер “закладки”.

Использование функции масштабирования изображения

- Использование функции масштабирования изображения (диски DVD) (DVD-E350)

1. В режиме воспроизведения нажмите кнопку **ZOOM** на пульте дистанционного управления.

- Использование функции масштабирования изображения (диски DVD) (DVD-E390KP, E360K, E360)

1. В режиме воспроизведения или паузы нажмите кнопку **TOOLS** кнопки на пульте дистанционного управления.
2. Нажмите кнопки **▲/▼** для выбора , а затем нажмите **ENTER**.
- При воспроизведении DVD-диска, нажимайте кнопку **ENTER**, чтобы изменить масштаб изображения в следующем порядке: - 1X/2X/3X/4X/нормальный размер.

Меню клипов для MP3/WMA/JPEG/MPEG4/CD Audio

CD Audio или На дисках с файлами MP3/WMA/JPEG/MPEG4 содержатся отдельные песни, изображения или фильмы, которые могут быть организованы в папки, как показано ниже. Это аналогично использованию Вами разных папок для хранения файлов на вашем компьютере.

Для получения доступа к этим папкам и содержащимся в них файлам выполните следующие шаги :

1. Откройте отсек привода диска. Установите диск в отсек.
2. Закройте отсек. Лоток закроется и появится экран меню корневой папки (изображение главного экрана.) Корневые папки содержат все одноранговые папки с содержимым одного типа: музыки, видео, фотографиями и т.д.
3. Нажмите кнопки **◀/▶** чтобы выбрать требуемую корневую папку, а затем нажмите кнопку **ENTER** (ВВОД). Появится экран с одноранговыми папками. Одноранговые папки содержат все подпапки с содержимым одного типа (музыка, видео, фотографии и т.д.), которые находятся в корневой папке



Выбор папки

Папку можно выбирать как в режиме Стоп, так и в режиме Воспроизведение

- Чтобы выбрать родительскую папку

Нажмите кнопку **RETURN**, чтобы перейти к родительской папке или с помощью кнопок **▲/▼** выберите “..” и нажмите кнопку **ENTER**, чтобы перейти к родительской папке.

- Чтобы выбрать одноуровневую папку

Нажмите кнопки **▲/▼** выберите нужную папку, затем нажмите кнопку **ENTER**.

- Чтобы выбрать вложенную папку

Нажмите кнопки **▲/▼** выберите нужную папку, затем нажмите кнопку **ENTER**.

Воспроизведение дисков MP3/WMA/CD Audio

1. Откройте отсек привода диска. Установите диск в отсек. Закройте отсек.
2. Нажмите кнопки **◀/▶** для выбора Меню музыки, а затем нажмите кнопку **ENTER**. Нажмите кнопки **▲/▼** для выбора композиции, а затем нажмите **ENTER**, чтобы начать воспроизведение песни.

Повтор воспроизведения/Воспроизведение в случайном порядке

Нажмите кнопку **REPEAT** (ПОВТОР), чтобы изменить режим воспроизведения. Существует четыре режима; Обычное воспроизведение, Воспроизведение дорожки, Воспроизведение папки, Воспроизведение в случайном порядке.

- Выкл (—): обычное воспроизведение
- Дорожка (□□): повтор текущего файла песни.
- Папка (■): повтор в текущей папке файлов песен, имеющих одинаковое расширение.
- Случайный [Воспроизведение в случайном порядке] (≡≡): повтор в случайном порядке файлов песен на диске, имеющих одинаковое расширение.

Чтобы вернуться к обычному воспроизведению, нажмите кнопку **REPEAT** пока Repeat : Off (Повтор : Выкл).

CD-R MP3/WMA file

Во время воспроизведения дисков CD-R с файлами MP3 или WMA выполняйте все изложенные выше рекомендации, а в отношении дисков CD-R также учитывайте и следующие замечания:

- **Файлы MP3 и WMA должны быть записаны на дисках формата ISO 9660 или JOLIET.**
- Диски форматов ISO 9660 и Joliet с файлами MP3 или WMA совместимы с операционными системами DOS и Windows корпорации Microsoft и Mac OS компании Apple. Эти два формата получили наибольшее распространение.
- **Присваивая имена вашим файлам MP3 или WMA, не используйте более 8 символов, а в качестве расширений имен файлов используйте “.mp3, .wma”.**
- Для имени файла используется следующий общий формат: Имя.mp3 или Имя.wma. Присваивая имя файлу, используйте 8 или менее символов, не используйте пробелы и специальные символы, включая: (.,/.,=,+).
- **При записи файлов MP3 используйте битрейт не менее 128 кбит/с.**
- Качество звучания при воспроизведении файлов MP3 в основном зависит от выбранного битрейта для компрессии/декомпрессии. Для получения качества звучания, аналогичного качеству звучания аудио компакт-диска, необходимо использовать аналого-цифровое преобразование, то есть, преобразование в формат MP3, с битрейтом от 128 до 160 кбит/с. Выбор более высокого битрейта,

например, 192 кбит/с и выше редко приводит к улучшению качества звучания. Файлы с битрейтом ниже 128 кбит/с не будут воспроизводиться надлежащим образом.

- При записи файлов WMA используйте битрейт не менее 64 кбит/с.

Качество звучания при воспроизведении для компрессии/декомпрессии. Для получения качества звучания, аналогичного качеству звучания аудио компакт-диска, необходимо использовать аналого-цифровое преобразование, то есть, преобразование в формат WMA, с битрейтом от 64 до 192 кбит/с. Файлы с битрейтом ниже 64 кбит/с или выше 192 кбит/с не будут воспроизводиться надлежащим образом. Для WMA файлов поддерживается частота дискретизации только > 30kHz.

- Не пытайтесь копировать охраняемые авторским правом файлы MP3.

Некоторые "защищенные" файлы зашифрованы и закодированы таким образом, чтобы предотвратить их незаконное копирование. Например, файлы следующих типов: Windows Media™ (зарегистрированный товарный знак компании Microsoft Inc.), а также SDMI™ (зарегистрированный товарный знак SDMI foundation). Такие файлы не могут быть скопированы.

- **Внимание!**

Указанные выше рекомендации не могут гарантировать воспроизведение DVD-проигрывателем дисков с файлами MP3 или гарантировать качество звучания, технологии и методы файлов MP3 на диски CD-R не позволяют оптимально воспроизводить такие файлы на вашем DVD-проигрывателе (низкое качество звучания и, в некоторых случаях, невозможность считывания файлов проигрывателем).

- Этот проигрыватель позволяет воспроизводить с одного диска максимум 500 файлов, которые могут размещаться максимум в папках.

Воспроизведение дисков MPEG4

Функция воспроизведения MPEG4

Файлы AVI содержат аудио и видеоданные. Проигрыватель может воспроизвести только файлы формата AVI, имеющие расширение *.avi.

1. Откройте отсек привода диска. Установите диск в отсек. Закройте отсек.
2. Нажмите кнопки ◀/▶ для выбора Меню видео, а затем нажмите кнопку ENTER. Нажмите кнопки ▲/▼ выберите файл avi (DivX) с помощью, а затем нажмите кнопку ENTER.

Повторное или A-B воспроизведение

1. С помощью кнопки REPEAT, а затем нажмите кнопку REPEAT или ▲/▼, выберите нужный режим воспроизведения из 3-х: Выкл., Фильм и Папка.
 - Выкл
 - Фильм : повтор воспроизводимого фильма.
 - Папка : повторное воспроизведение файлов AVI (имеющих также же расширение) из текущей папки.
 - повтор A-B

A-B воспроизведение (Только DVD-E390PK, E360K)

1. Нажмите кнопку REPEAT (повтор) на пульте дистанционного управления. На экране появится меню выбора режима повтора.
2. Нажмите кнопки ▲/▼ для выбора REPEAT A-B, а затем нажмите ENTER.
3. Отметьте точку начала (A) повторного воспроизведения, нажав кнопку ENTER.
4. Отметьте точку окончания (B) повторного воспроизведения, нажав кнопку ENTER.

A-B воспроизведение (Только DVD-E360, E350)

1. Нажмите кнопку REPEAT A-B на пульте дистанционного управления.
 2. Отметьте точку начала (A) повторного воспроизведения, нажав кнопку REPEAT A-B.
 3. Отметьте точку окончания (B) повторного воспроизведения, нажав кнопку REPEAT A-B.
- Для возврата в режим нормального воспроизведения нажмите кнопку REPEAT A-B пока на дисплее не отобразится индикация Repeat : Off (Повтор : Выкл).

ПРИМЕЧАНИЕ

- С помощью кнопки A-B REPEAT (A-B ПОВТОР) можно установить точку (B) сразу после установки точки (A).

Описание функций, доступных для файлов формата MPEG4

Функция	Описание
Пропуск (◀◀ или ▶▶)	Во время воспроизведения нажмите кнопку ◀◀ или ▶▶ , перемещение к следующей или предыдущей дорожке.
Поиск (◀◀ или ▶▶)	Во время воспроизведения нажмите кнопку НАПРАВЛЕНИИ (◀◀ или ▶▶) и нажимайте ее вновь для поиска на более высокой скорости. Позволяет вести поиск в файле AVI на повышенной скорости. (2X, 4X, 8X, 16X, 32X)
Замедленное воспроизведение /поиск	Во время воспроизведения нажмите кнопку PLAY (▶), затем Нажмите кнопку SEARCH (▶▶) Позволяет вести поиск в файле AVI на замедленной скорости. (1/2, 1/4, 1/8, 1/16)
Увеличение	Последовательность увеличения: X1/X2/X3/X4/Норма.

- Для некоторых файлов формата MPEG 4 данные функции могут быть недоступны.

Диски CD-R с файлами AVI

Данный проигрыватель может воспроизводить

сжатые файлы AVI следующих форматов:

- DivX 3.11
- DivX 4 (MPEG-4 простой профиль)
- DivX 5 (MPEG-4 прострофиль с такими дополнительными особенностями, как кодирование кадров с двунаправленным предсказанием, поддержка Opel и GMC).

DVD-RW и DVD-R

Формат, поддерживающий файл DivX :

- Базовый формат DivX : DivX3.11/ 4.12/ 5.x
- DivX Pro
- Формат файла : *.avi, *.div, *.divx.

При попытке воспроизведения файла формата DivX могут отображаться следующие предупреждающие сообщения. :

1. Нет авторизации

ПРИМЕЧАНИЕ

- Разрешение поддерживаемое моделью DVD-E390PK, E360K, E360, E350 составляет до 720 x 480 при частоте 30 кадров в секунду / 720 x 576 при частоте 25 кадров в секунду.
- Некоторые файлы MPEG4, созданные на персональном компьютере, воспроизвести невозможно. Поддерживаются только тип кодека, версия и разрешение, указанные в технических характеристиках.
- Этот проигрыватель поддерживает воспроизведение файлов MPEG4, записанных на диски CD-R/RW в соответствии с "форматом ISO 9660".

Воспроизведение файлов мультимедиа с помощью функции USB-хоста (Только DVD-E390PK, E360K, E360)

Файлы мультимедиа, например фотографии, фильмы и мелодии, сохраненные в памяти проигрывателя MP3, память USB или на цифровой фотокамере со звуком высокого качества, подключив запоминающее устройство к порту USB проигрывателя DVD.

Использование функции USB-хоста

1. Подключите устройство USB к порту USB на передней панели устройства.
2. Появится экран меню USB. Нажмите кнопки ◀/▶ для выбора Меню, а затем нажмите кнопку **ENTER**.
3. С помощью кнопка ▲/▼ выберите файл на устройстве USB. Нажмите кнопку **USB. ENTER**, чтобы открыть файл.

Переключение между DVD и USB

Если в проигрыватель вставлен диск, а вы просматриваете или прослушиваете файлы с устройства USB или на экране отображается меню USB, можно переключиться с устройства USB на диск, нажав кнопку USB на пульте дистанционного управления. Также можно переключиться с диска на устройство USB, нажав кнопку USB на пульте дистанционного управления. На экране отобразится сообщение "USB loading...(Загрузка USB...)", а затем появится меню USB.

ПРИМЕЧАНИЕ

- В зависимости от размера файла или продолжительности фрагмента загрузка на устройство USB может занять больше времени, чем запись на диск CD или DVD

Безопасное отключение устройства USB.

1. Нажмите кнопку USB, чтобы вернуться в режим диска или к главному экрану.
2. Нажмите кнопку **STOP** (■).
3. Отсоедините кабель USB.

Переход в прямом/обратном направлении

Во время воспроизведения нажмите кнопку (◀◀▶▶▶).

- Если в памяти устройства имеется несколько файлов, то при каждом нажатии кнопки ▶▶▶, вы переходите к следующему файлу.
- Если в памяти устройства имеется несколько файлов, то при каждом нажатии кнопки ◀◀◀, вы переходите к предыдущему файлу.

Ускоренное воспроизведение

Ускоренное воспроизведение (◀◀▶▶▶) во время воспроизведения, чтобы ачать воспроизводить файл с более высокой скоростью.

- При каждом нажатии любой из этих кнопок скорость воспроизведения меняется следующим образом 2X → 4X → 8X → 16X → 32X.

Совместимое устройства

1. Устройства USB, которые поддерживают спецификацию USB Mass Storage v1.0. (Устройства USB, работающие как съемный диск в операционной системе Windows (2000 или более поздняя версия) без установки дополнительного драйвера).
2. MP3-плееры: MP3-плееры с жестким диском или флэш-памятью.
3. Цифровые фотокамеры: Камеры, которые поддерживают спецификацию USB Mass Storage v1.0.
 - Фотокамеры, работающие как съемный диск в ОС Windows (2000 или более поздняя версия) без установки дополнительного драйвера).
4. Внешние жесткие диски с интерфейсом USB и накопители USB на флэш памяти: устройства, поддерживающие стандарт низкоскоростного USB2.0 или USB1.1.
 - При подключении устройства стандарта USB1.1 качество воспроизведения может ухудшаться.
 - Когда ДВД определяет одновременно наличие USB 2.0 и USB 1.1, по умолчанию выбирается наиболее низкоскоростной режим USB.
 - При подключении жесткого диска с интерфейсом USB, для его нормальной работы не забудьте подключить к жесткому диску вспомогательный шнур питания.
5. Считывающие устройства карт памяти с интерфейсом USB: считывающие устройства с одним слотом для карт памяти и считывающие устройства с несколькими слотами для карт памяти.
 - Считывающие устройства карт памяти с интерфейсом USB некоторых изготовителей могут не поддерживаться.

- Если вы установите несколько карт памяти в считывающее устройство с несколькими слотами, могут возникнуть проблемы.
6. Если вы используете удлинительный кабель USB, то устройство USB может быть не распознано.

ПРИМЕЧАНИЕ

- Не поддерживается протокол CBI (Control/Bulk/Interrupt).
- Не поддерживаются цифровые фотокамеры, которые используют протокол PTP или для которых требуется установка дополнительной программы при подключении к ПК.
- Не поддерживаются устройства, в которых используется файловая система NTFS. (поддерживаются только устройства с файловой системой, использующей таблицу размещения файлов FAT 16/32).
- При подсоединении к этому изделию могут не работать некоторые MP3-плееры в зависимости от размера сектора их файловой системы.
- Функция USB-хост не поддерживается, если подсоединено устройство, передающее медиа-файлы с использованием специальной программы, разработанной изготовителем устройства.
- Функция не работает с устройствами, работающими по протоколу MTP (Media Transfer Protocol) с использованием технологии Japuz.
- Функция USB-хост этого изделия поддерживает не все устройства USB.
- Хост USB не поддерживает жесткие диски USB.

Перезапись компакт-дисков (Только DVD-E390KP, E360K, E360)

Данная функция позволяет копировать аудиофайлы с диска на устройство USB с преобразованием их в формат MP3.

Откройте лоток для диска. Вставьте аудио компакт-диск (CD DA) в лоток, затем лоток закройте. Подключите устройство USB к USB-хосту на передней панели проигрывателя. Нажмите кнопку USB.

1. Переключите устройство в режим остановки, нажмите кнопку **TOOLS**, чтобы отобразить экран перезаписи.
2. Используя кнопки ▲/▼ Выберите папку, затем с помощью кнопки **ENTER** отметьте все файлы, предназначенные для копирования.
 - Чтобы снять отметку для копирования всех файлов, нажмите кнопку **ENTER** еще раз.
3. С помощью кнопки ◀ и ▼ С помощью кнопки **START** (Запуск) для перезаписи, а затем нажмите кнопку **ENTER**.

В меню Ripping (Копирование) содержатся следующие кнопки:

- Mode (Быстр./Нормал.)
- Bitrates (Битр.): нажмите кнопку ENTER, чтобы выполнить изменение 128 Кбит/с → 192 Кбит/с → 128 Кбит/с ...
- Device selection (устр.): нажмите кнопку ENTER, чтобы выполнить переключение между устройствами (не более 4)
- Select - Unselect (Выбор - Отмена выбора): нажмите кнопку ENTER, чтобы изменить значение Select all (Выбр. все) на Select none (Отменить).

ПРИМЕЧАНИЕ

- Чтобы отменить копирование, нажмите кнопку ENTER (ВВОД).
- Чтобы вернуться на экран CDDA, нажмите кнопку **TOOLS** еще раз.
- По завершении процесса перезаписи компакт диска проигрыватель автоматически перейдет в режим воспроизведения.
- Скорость записи составляет 2.6 x. обычной.
- Перезапись возможна только для аудио компакт-дисков (CDDA).
- Кнопка USB не работает в меню Ripping (Копирование).
- Функция копирования компакт-дисков (CD Ripping), возможно, не будет поддерживаться для некоторых проигрывателей файлов MP3.

Воспроизведение дисков с фотографиями

1. Выберите папку
2. Нажмите кнопку ▲/▼ выберите файл снимка в меню клипов, а затем нажмите кнопку ENTER.

ПРИМЕЧАНИЕ

- Нажмите кнопку СТОП, чтобы вернуться в меню клипов.
- При воспроизведении Kodak Picture CD, проигрыватель сразу начинает показывать фотоснимки, а не меню клипов.

Поворот

- Нажмите кнопки TOOLS для выбора Повернуть, а затем нажмите ENTER.
- при каждом нажатии кнопки ◀/▶ изображение поворачивается на 90 градусов по часовой стрелке.
- При нажатии кнопки ▲ изображение будет отображаться зеркально в перевернутом положении.
- При нажатии кнопки ▼ изображение будет поворачиваться вправо и отображаться зеркально.

Zoom

- Нажмите кнопки TOOLS для выбора Масштаб, а затем нажмите ENTER.
- При каждом нажатии кнопки ENTER изображение увеличивается. Режим масштабирования: X1-X2-X3-X4-X1.
- Нажимайте кнопки ◀/▶/▲/▼ для перемещения по увеличенному изображению и просмотра его разных частей.

Показ слайдов

- при нажатии кнопок Play в случае открытия файла Jpeg выполняется переключение в полноэкранный режим, и автоматически начинается показ слайдов.

ПРИМЕЧАНИЕ

- В зависимости от размера файла время перехода к следующему изображению может отличаться от заданного интервала.
- Если не нажимать кнопки, слайд-шоу начинается автоматически с интервалом показа по умолчанию 10 сек.

Диски CD-R с файлами JPEG

- Можно воспроизводить файлы только с расширением ".jpg" и ".JPG".
- Если диск записан не полностью (сессия не закрыта), для начала воспроизведения требуется дополнительное время и, возможно, не все файлы будут воспроизведены.
- Поддерживаются только диски CD-R с JPEG файлами записанных в формате ISO 9660 или Joliet.
- Имя файла JPEG должно состоять не более чем из 8 символов и не содержать пробелов и специальных символов (/ = +).
- Многоосессионные диски можно воспроизводить только если они записаны с непрерывной записью. Если на многоосессионном диске имеются пустые сектора, воспроизведение будет идти только до первого пустого сектора.
- На один компакт-диск может быть записано до 500 изображений.
- Рекомендуется использовать компакт-диски, записанные в формате Kodak Picture CD.
- При воспроизведении дисков формата Kodak Picture CD из находящихся в папке файлов фотоснимков будут:
 - Kodak Picture CD : JPEG-файлы в папке снимков могут воспроизводиться автоматически.
 - Kodak Picture CD : Если вы хотите просматривать фотоснимки, выберите файлы JPEG в меню клипов.
 - Fuji Picture CD : Если вы хотите просматривать фотоснимки, выберите файлы JPEG в меню клипов.
 - QSS Picture CD : Воспроизведение дисков QSS Picture CD невозможно.
- Если на одном диске записано более 500 файлов, могут быть воспроизведены не более 500 файлов JPEG.
- Если на одном диске имеется более 500 папок, могут быть воспроизведены файлы JPEG только из 500 папок.
- В некоторых случаях, в зависимости от условий записи JPEG файлов, они могут выводиться на экран телевизора либо не на полный экран, либо с недостаточным качеством.

Функции караоке (Только DVD-E390KP, E360K)

Функции Караоке

Последовательность операций

1. Подключите клеммы выхода микшированного звука к телевизору или усилителю.
2. Подключите микрофон к разъему Mic и включите счет караоке. После подключения микрофона и включения счета караоке можно использовать функцию караоке.

Эхо/Громкость микрофона/Управление клавишей (Управление тональностью)

1. Запустите диск караоке с нужными песнями.
 - Нажмите кнопки KARAOKE (▼), а затем нажмите ▲/▼ для выбора Тон, МИК, или Эхо.
2. Нажмите кнопки ◀/▶ для выбора необходимого элемента.

Оценка караоке

Способ отображения счета :

1. Микрофон подключен, и счет караоке включен.
2. В конце каждого раздела или заголовка на диске караоке.
 - Если DVD-диску караоке сопоставлена какая-либо информация на диске счета.
3. Счет караоке будет появляться на 6 секунд в конце каждого раздела или заголовка на диске караоке.

Запись звука караоке

1. Вставьте накопитель USB в разъем USB, а затем подключите микрофон к гнезду Mic.
2. Чтобы начать запись караоке, выберите один из файлов DVD и нажмите кнопку RECORD.
3. Во время записи пользователь может только нажимать кнопки STOP и PAUSE для отмены записи.
4. В случае отмены результат будет сохранен в файле.

ПРИМЕЧАНИЕ

- Если при использовании функции караоке имеет место обратная акустическая связь (пронзительный или подвывающий звук), переместите микрофон подальше от громкоговорителей или уменьшите уровень громкости микрофона или громкоговорителей.
- При воспроизведении дисков MP3, WMA и LPCM функция караоке не работает.
- Если микрофон подключен, функция Digital Out (Цифровой выход) не работает.
- Звуковые сигналы с микрофона выводятся только из аналогового аудиовыхода (Analog Audio Out).
- Если к гнезду MIC на передней панели подключен микрофон, 5.1-канальный звук будет автоматически изменен на 2-канальный. Обратная настройка будет невозможна до тех пор, пока не будет отключен микрофон.

МОЕ КАРАОКЕ

Караоке - функция, которая позволяет использовать диск DVD как диск караоке, удаляя основные голосовые звуки.

Использование функции Караоке:

1. Подключите микрофон.
2. Выберите настройку Караоке в **Settings (НАСТРОЙКИ) -> Audio (АУДИО) -> My Karaoke (Мое Караоке)** и выберите один из трех режимов :
 - Original Vocal (Выкл): Данный параметр сохранит звуки настоящего голоса.
 - Min. Reduction (Мин): данный параметр незначительно уменьшает основной звук голоса.
 - Max. Reduction (Макс): данный параметр значительно уменьшает основной звук голоса
3. Вставьте и воспроизведите диск DVD. Данная функция выполняется только для диска DVD, не относящегося к караоке.

Примечание.

1. Данная функция будет недоступна при:
 - отсоединении микрофона;
 - изменении параметра "Му Karaoke (Мое Karaoke)" на "Original Vocals (Выкл)";
 - воспроизведении звука Karaoke;
 - воспроизведении неподдерживаемых типов файлов (ex: *.avi, *.mp3, *.divx и т. д.).
2. Всплывающее уведомление не отображается, если данная функция отключена.

Использование меню "настройка"

Использование меню "Настройка"

Меню SETUP ("Настройка") позволяет вам настроить DVD-проигрыватель в соответствии с Вашими потребностями, Вы можете выбрать различные языковые настройки, установить уровень родительского контроля или даже настроить проигрыватель на тип экрана вашего ТВ.

1. Когда проигрыватель находится в режиме "Стоп", нажмите кнопку **MENU**. Нажмите кнопки **◀/▶** для выбора **НАСТРОЙКИ**, а затем нажмите **ENTER**.
2. Нажмите кнопки **▲/▼** для доступа к различным функциям, а затем нажмите **▶** или **ENTER**.
3. Нажмите кнопки **▲/▼** для доступа к дополнительным функциям а затем нажмите **▶** или **ENTER**
4. Чтобы убрать экран настройки после выполнения установок, нажмите кнопку **RETURN**.

Настройка параметров изображения

Параметры дисплея позволяют установить различные видеофункции проигрывателя.

1. Когда проигрыватель находится в режиме "Стоп", нажмите кнопку **MENU**. Нажмите кнопки **◀/▶** для выбора **НАСТРОЙКИ**, а затем нажмите **ENTER**.
2. Нажмите кнопки **▲/▼** для выбора **ДИСПЛЕЙ**, а затем нажмите **▶** или **ENTER**.
3. Нажмите кнопки **▲/▼** для выбора необходимого элемента, а затем **▶** или **ENTER**.

ПРИМЕЧАНИЕ

- См. руководство пользователя телевизора, чтобы определить, поддерживает ли телевизор функцию прогрессивной развертки. Если функция прогрессивной развертки поддерживается, то при ее настройке в системе мю телевизора следуйте инструкциям руководства пользователя телевизора.
- Если выход Video установлен неправильно, экран может заблокироваться.
- При изменении разрешения во время воспроизведения может потребоваться несколько секунд, прежде чем появится нормальное изображение.

Настройка параметров звука

Параметры аудио позволяют выполнить настройку аудиоустройства и параметров состояния звука в зависимости от используемой аудиосистемы.

1. Когда проигрыватель находится в режиме "Стоп", нажмите кнопку **MENU**. Нажмите кнопки **◀/▶** для выбора **НАСТРОЙКИ**, а затем нажмите **ENTER**.
2. Нажмите кнопки **▲/▼** для выбора **АУДИО**, а затем нажмите **▶** или **ENTER**.
3. Нажмите кнопки **▲/▼** для выбора необходимого элемента, а затем **▶** или **ENTER**.

ПРИМЕЧАНИЕ

- При воспроизведении диска, на котором отсутствует вариант MPEG Audio в списке потоков передачи бит, возможно, на коаксиальном разъеме отсутствует аудиовыход. Это зависит от AV-ресивера
- При воспроизведении звука в формате аналогового сигнал на выходе отсутствует.
- Даже когда для пункта "Субдискретизация ИКМ" выбрано состояние "Выкл".

- С некоторых дисков через выходы цифрового сигнала выдается сигнал только с пониженной частотой дискретизации.

Сделано по лицензии фирмы Dolby Laboratories. "Dolby" и символ D являются фирменными знаками Dolby Laboratories.

Настройка параметров системы

1. Когда проигрыватель находится в режиме "Стоп", нажмите кнопку **MENU**. Нажмите кнопки **◀/▶** для выбора **НАСТРОЙКИ**, а затем нажмите **ENTER**.
2. Нажмите кнопки **▲/▼** для выбора **СИСТЕМА**, а затем нажмите **▶** или **ENTER**.
3. Нажмите кнопки **▲/▼** для выбора необходимого элемента, а затем **▶** или **ENTER**.

Настройка языка

Если вы заранее выберете предпочитаемый вами язык для меню проигрывателя, меню диска, для звукового сопровождения и субтитров, он будет автоматически использоваться каждый раз, когда вы смотрите фильм.

1. Когда проигрыватель находится в режиме "Стоп", нажмите кнопку **MENU**. Нажмите кнопки **◀/▶** для выбора **НАСТРОЙКИ**, а затем нажмите **ENTER**.
2. Нажмите кнопки **▲/▼** для выбора **ЯЗЫК**, а затем нажмите **▶** или **ENTER**.
3. Нажмите кнопки **▲/▼** для выбора необходимого элемента, а затем **▶** или **ENTER**.

ПРИМЕЧАНИЕ

- Выбирается желаем язык и на экране вновь появляется меню "Настр. Языка".
- Чтобы убрать меню, снова нажмите кнопку MENU.
- Если информация выбранном языке не записана на диске, выбирается записанный на диске язык оригинала.
- Если вы хотите, чтобы по умолчанию использовался язык оригинала фильма, записанного на диске, выберите пункт меню "Оригинал" (ORIGINAL).
- Выберите пункт меню "Автоматический" (AUTOMATIC), если вы хотите, чтобы для субтитров использовался тот же язык, который вы выбрали для звукового опровержения.
- На некоторых дисках может отсутствовать информация на том языке, который вы выбрали в качестве предпочтительного. В этом случае будет использоваться тот язык, который задан на диске в качестве языка оригинала.

Настройка параметров безопасности

Для того, чтобы включить/выключить блокировку дисков в соответствии с установленным рейтингом, необходимо поменять пароль. Функция "Уровень родительского контроля" действует для DVD-дисков, на которых закодирована информация о возрастной категории - что помогает вам контролировать типы DVD-дисков, которые смотрит ваша семья. Диски разделяются максимум на 8 возрастных категорий, которым соответствуют уровни родительского контроля.

Настройка возрастной категории (рейтинга) и Изменение пароля

1. Когда проигрыватель находится в режиме "Стоп", нажмите кнопку **MENU**. Нажмите кнопки **◀/▶** для выбора **НАСТРОЙКИ**, а затем нажмите **ENTER**.
2. Нажмите кнопки **▲/▼** для выбора **БЕЗОПАСНОСТЬ**, а затем нажмите **▶** или **ENTER**.
3. При первом доступе к функциям безопасности необходимо ввести пароль, заданный по умолчанию: 0000. Чтобы ввести пароль по умолчанию, перейдите к 0 на экране и нажмите кнопку **ENTER** (ВВОД) 4 раза. Чтобы изменить пароль по умолчанию, см. раздел Изменить пароль.
4. Нажмите кнопки **▲/▼** для выбора **КЛАССИФИК.**, а затем нажмите **▶** или **ENTER**.

5. Нажмите кнопки ▲/▼ для выбора необходимого значения для Rating Level, а затем нажмите **ENTER**. Чем выше возрастной уровень, тем выше возраст пользователей, которым разрешено просматривать содержимое.
- Если выбран уровень Kid Safe (Детский), диски уровня 2 или выше не будут воспроизводиться, пока вы не введете пароль.

Уровни безопасности:

- 1 детский
- 2 G (Общая аудитория): для просмотра в любом возрасте
- 3 PG (Рекомендуется контроль со стороны родителей): Некоторые записи непредназначены для просмотра маленькими детям.
- 4 PG-13 (Настоятельное предостережение родителям): Некоторые записи не предназначены для просмотра детьми младше 13 лет.
- 5 PGR (Рекомендовано смотреть с родителями): родители или опекуны решают, может ли ребенок просматривать данные записи.
- 6 R (Детям не рекомендуется): дети младше 17 лет допускаются для просмотра только со взрослыми.
- 7 NC17 (NC-17): 17-летние подростки и дети младше 17 лет к просмотру не допускаются.

3 взрослый

ПРИМЕЧАНИЕ

- Если вы забыли пароль, см. раздел "Восстановление пароля" в руководстве по устранению неисправностей.

Изменение пароля

Для изменения пароля выполните следующие действия.

1. В меню настроек выберите пункт Security (БезОПАСНОСТЬ), затем нажмите кнопку ENTER (ВВОД).
2. Введите текущий 4-значный пароль. Если пароль не меняется, введите пароль, заданный по умолчанию: 0000.
Чтобы ввести цифру, выберите ее с помощью кнопок ◀▶/▲/▼ затем нажмите кнопку ENTER (ВВОД).
3. Выберите **Change Password (Изменение пароля)**, затем нажмите кнопку ENTER (ВВОД).
4. Введите новый 4-значный пароль. С помощью кнопок ◀▶/▲/▼ выберите цифру и нажмите кнопку ENTER (ВВОД). Повторите 4 раза.
5. Введите новый пароль тем же способом для подтверждения. Снова появится меню Security (Безопасность).

Настройка общих параметров

1. Когда проигрыватель находится в режиме "Стоп", нажмите кнопку **MENU**. Нажмите кнопки ◀/▶ для выбора **НАСТРОЙКИ**, а затем нажмите **ENTER**.
2. Нажмите кнопки ▲/▼ для выбора **ОБЩЕЕ**, а затем нажмите ▶ или **ENTER**.
3. Нажмите кнопки ▲/▼ для выбора необходимого элемента, а затем ▶ или **ENTER**.

Настройка параметров технической поддержки

Параметры технической поддержки позволяют проверять сведения о проигрывателе DVD, например код модели, версию микропрограммы. Серийный номер и номер версии можно найти на обратной стороне проигрывателя DVD.

1. Когда проигрыватель находится в режиме "Стоп", нажмите кнопку **MENU**. Нажмите кнопки ◀/▶ для выбора **НАСТРОЙКИ**, а затем нажмите **ENTER**.
2. Нажмите кнопки ▲/▼ для выбора **ПОДДЕРЖКА**, а затем нажмите ▶ или **ENTER**.
3. Выберите **ИНФОРМАЦИЯ О ПРОДУКТЕ**, а затем нажмите ▶ или **ENTER**.

справочные данные

Руководство по устранению проблем

Перед обращением в сервисный центр (для устранения) проверьте следующее.

Проблема	Ваши действия
Экран заблокирован.	<ul style="list-style-type: none">• Нажимайте кнопку ►II в течение не менее 5 секунд при отсутствии диска в проигрывателе. Все параметры будут сброшены к заводским настройкам.
Вы забыли пароль.	<ul style="list-style-type: none">• Нажимайте кнопку ►II в течение не менее 5 секунд при отсутствии диска в проигрывателе. Все параметры, включая пароль, будут сброшены к заводским настройкам. Используйте эту функцию только в случае крайней необходимости.

Технические характеристики

Общие	Источник питания	110-240 В переменного тока - 50/60 Гц
	Потребляемая мощность	Характеристики электропитания и потребления электроэнергии указаны на наклейке на корпусе устройства
	Масса	1,10 кг
	Габаритные размеры	Ширина 300 мм × Глубина 208 мм × Высота 42 мм
	Рабочий диапазон температур	+5°C – +35°C
	Рабочий диапазон влажности	10 % – 75 %
Выход видео	Композитный видеосигнал	1 канал: 1,0 В п-п (на нагрузке 75 Ом)
	Разъем SCART	R (Красный) : 0,7 В п-п (на нагрузке 75 Ом) G (Зеленый) : 0,7 В п-п (на нагрузке 75 Ом) B (Синий) : 0,7 В п-п (на нагрузке 75 Ом) Полный ТВ сигнал : 1,0 В п-п (на нагрузке 75 Ом)
Выход аудио	Выходной разъем	2 CH
	Максимальный уровень выхода	2Vrms
	Частотная характеристика	20 Гц - 20 кГц
	Цифровой аудиовыход	Коаксиальный (S/PDIF)

Приложение к инструкции пользователя



DVD проигрыватель - устройство, предназначенное для воспроизведения DVD/CD-дисков с аудио/видео данными.

Название модели	DVD-E390KP DVD-E360K DVD-E360 DVD-E350
Номер сертификата	РОСС KR. AB57. B00422
Срок действия сертификата	с 10.02.2011 по 09.02.2014
Орган сертификации	ООО "АЛЬТТЕСТ" 117418, Москва, ул. Цюрупы, д.14
IP (степень защиты от попадания твердых частиц и влаги)	IP 20
Класс защиты прибора от поражения электрическим током	оборудование класса II
Напряжение питания переменного тока	110-240 В



AB57

Производитель:
Самсунг Электроникс Индонезия*поместие Сикаранг
Индустриал, Жи, Жабабека Рая Блок F 29-33,
Сикаранг, Бекаси 17530, Индонезия

Связывайтесь с SAMSUNG по всему миру

Если у вас есть предложения или вопросы по продуктам Samsung, связывайтесь с информационным центром Samsung.

Area	Contact Centre	Web Site
RUSSIA	8-800-555-55-55	www.samsung.com
GEORGIA	8-800-555-5555	www.samsung.com
ARMENIA	0-800-05-5555	www.samsung.com
AZERBAIJAN	088-55-55-5555	www.samsung.com
KAZAKHSTAN	8-10-800-500-55-500 (GSM: 7799)	www.samsung.com
UZBEKISTAN	8-10-800-500-55-500	www.samsung.com
KYRGYZSTAN	00-800-500-55-500	www.samsung.com
TADJIKISTAN	8-10-800-500-55-500	www.samsung.com
Mongolia		www.samsung.com
UKRAINE	0-800-502-000	www.samsung.com/ua www.samsung.com/ua_ru
BELARUS	810-800-500-55-500	www.samsung.com
MOLDOVA	00-800-500-55-500	www.samsung.com



Правильная утилизация аккумуляторов

(Для стран ЕС и других европейских стран, использующих раздельные системы повторного использования аккумуляторов)

Наличие этого символа на аккумуляторе, на его упаковке или в сопроводительной документации указывает на то, что по окончании срока службы изделие не должно выбрасываться с другими бытовыми отходами. Наличие обозначений химических элементов Hg, Cd и Pb означает, что аккумулятор содержит ртуть, кадмий или свинец, количество которых превышает эталонный уровень, определенный в Директиве ЕС 2006/66. Неправильная утилизация аккумуляторов может привести к нанесению вреда здоровью или окружающей среде.

Чтобы защитить природные ресурсы и обеспечить повторное использование материалов, не выбрасывайте аккумуляторы с другими отходами, а сдавайте их на переработку в местную бесплатную службу приема аккумуляторов.



Правильная утилизация изделия (Использованное электрическое и электронное оборудование)

(Данные правила действуют в странах Европейского Союза и других европейских странах с раздельной системой сбора мусора)

Наличие данного значка показывает, что изделие и его электронные аксессуары (например, зарядное устройство, гарнитура, кабель USB) по окончании их срока службы нельзя утилизировать вместе с бытовыми отходами. Во избежание нанесения вреда окружающей среде и здоровью людей при неконтролируемой утилизации, а также для обеспечения возможности их переработки для повторного использования утилизируйте изделие и его электронные аксессуары отдельно от прочих отходов.

Сведения о месте и способе утилизации изделия в соответствии с нормами природоохраны можно получить у продавца или в соответствующей государственной организации.

Промышленным потребителям необходимо обратиться к поставщику, чтобы уточнить сроки и условия договора купли-продажи. Подобные изделия и электронные принадлежности не следует утилизировать вместе с другими производственными отходами.



Подлежит использованию по назначению в нормальных условиях
Срок службы : 5 лет