

IBK

| BX315U

CD/MP3-МАГНИТОЛА
(проигрыватель CD-дисков
со встроенными громкоговорителями)



**Руководство по эксплуатации
с гарантийным талоном**

прочитайте внимательно перед эксплуатацией

СОДЕРЖАНИЕ

ВВЕДЕНИЕ	
Инструкция по мерам безопасности	1
ОБЗОР УСТРОЙСТВА	
Особенности	2
Расположение и функции органов управления	2
Источники питания	2
Комплектация	2
ВОСПРОИЗВЕДЕНИЕ	
Использование радиоприемника	3
Использование CD/MP3	3
Работа с USB-устройствами	4
Работа с внешними источниками сигнала	4
Технология X-BASS	4
Технология Pure Sound	4
ПРОЧЕЕ	
Поиск неисправностей	5
Технические характеристики	5
Сервисное обслуживание	6

ИНСТРУКЦИЯ ПО МЕРАМ БЕЗОПАСНОСТИ



Символ опасности

Напоминание пользователю о высоком напряжении.



Символ предупреждения

Напоминание пользователю о проведении всех действий в соответствии с инструкцией.

ПРЕДУПРЕЖДЕНИЯ:

- Чтобы предотвратить риск пожара или удара током, избегайте попадания в устройство воды и эксплуатации устройства в условиях высокой влажности.
- Устройство содержит компоненты под высоким напряжением и лазерную систему, поэтому не пытайтесь самостоятельно открывать и ремонтировать устройство. Лазерный луч опасен при снятой крышке корпуса. Не смотрите вблизи на лазерный луч.
- При перемещении устройства из холодного места в теплое или наоборот на лазерной головке может образоваться конденсат, и устройство не будет работать должным образом. В таком случае перед началом воспроизведения, пожалуйста, включите устройство на 1–2 часа без диска.
- Отключайте питание магнитолы только при отсутствии диска.
- Выключайте устройство из розетки, если вы не собираетесь его использовать в течение долгого времени.
- Не ставьте посторонние предметы на корпус магнитолы: это может быть причиной некорректного воспроизведения.
- Пожалуйста, используйте устройство в сухих и проветриваемых помещениях. Исключайте соседство с нагревательными приборами, не подвергайте воздействию солнечного света, механической вибрации, влажности и пыльной среды.
- Допустимо использование небольшого количества нейтрального моющего средства для чистки устройства.
- Никогда не используйте абразивные материалы или органические соединения (алкоголь, бензин и т.д.) для чистки устройства.
- Не дотрагивайтесь до рабочей поверхности компакт-диска, т.к. вы можете поцарапать ее.
- Не подвергайте диски воздействию солнечного света, высоких температур, влажности и пыльной среды.
- Чистите диски по прямой линии в направлении от центра к краям с помощью мягкой неворсистой тряпки.
- Крышка отсека для дисков должна быть всегда закрыта, чтобы в отсек не попадала пыль.
- Перед тем как подключить устройство, пожалуйста, убедитесь, что сетевой кабель можно будет легко отключить от электрической сети в любой момент.
- Для ремонта и технического обслуживания обращайтесь только в уполномоченные для ремонта изделия торговой марки ВВК сервисные центры.
- После длительного пребывания на холоде перед

включением необходимо выдержать прибор в течение 1 часа при комнатной температуре.

- Выньте батарейки из устройства, если не собираетесь им пользоваться в течение длительного периода времени.

РЕКОМЕНДАЦИИ:

Перед использованием устройства внимательно ознакомьтесь с руководством. После чтения, пожалуйста, сохраните его для использования в будущем.

Пожалуйста, свяжитесь с вашим местным дилером для проведения сервисного обслуживания. Все иллюстрации, приведенные в данной инструкции, являются схематическими изображениями реальных объектов, которые могут отличаться от их реальных изображений.

Уважаемый покупатель, благодарим Вас за выбор CD/MP3-магнитолы VX3 15U.

CD/MP3-магнитола — это устройство, предназначенное для воспроизведения CD-дисков и прослушивания радио.

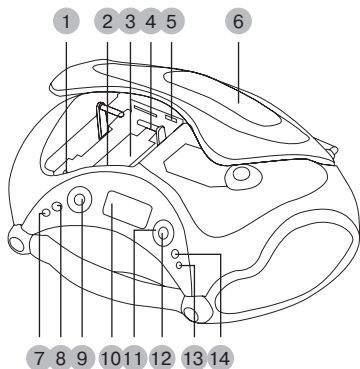
Устройство предназначено для личных, семейных, домашних и иных нужд, не связанных с осуществлением предпринимательской деятельности.

ОСОБЕННОСТИ

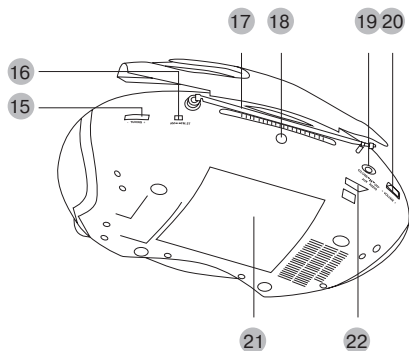
- Воспроизведение музыкальных файлов в формате MP3, CD-DA
- Линейный вход
- Выход для подключения наушников
- Аналоговый FM/AM-тюнер
- Воспроизведение в произвольном порядке (RANDOM)
- Программирование воспроизведения (P-Mode)
- Поддержка носителей: CD/CD-R/CD-RW
- USB-порт для подключения MP3-плеера и flash-носителя

РАСПОЛОЖЕНИЕ И ФУНКЦИИ ОРГАНОВ УПРАВЛЕНИЯ

Верхняя панель



Нижняя панель



- 1 Клавиша ПРОВОД ВН. УСТ. (автоматическое сворачивание провода)
- 2 Провод для подключения внешних устройств
- 3 Отделение для внешних аудиоустройств
- 4 Крепеж
- 5 USB-порт для подключения внешних устройств
- 6 Крышка отсека для дисков
- 7 Клавиша REPEAT/INTRO (Повторение воспроизведения/вступление)
- 8 Клавиша PROG./RANDOM (Программирование воспроизведения/случайное воспроизведение)
- 9 Клавиша XBASS (Усиление низких частот)
- 10 Дисплей
- 11 Клавиша ◀◀/▶▶ (Воспроизведение предыдущего/следующего трека)
- 12 Клавиша ▶▶ (Воспроизведение/пауза)
- 13 Клавиша FOLDER UP (Выбор папки)
- 14 Клавиша STOP (Остановка воспроизведения)
- 15 Регулятор TUNING (Настройка радиостанций)
- 16 Переключатель BAND (AM/FM ST.) (Выбор диапазона тюнера)
- 17 Телескопическая антенна
- 18 Разъем для подключения наушников
- 19 Переключатель FUNCTION (CD/USB / AUX / RADIO / OFF) (Выбор режима работы)
- 20 Регулятор VOLUME (Увеличение/уменьшение уровня громкости)
- 21 Отсек для батареек
- 22 Разъем для подключения кабеля питания

ИСТОЧНИКИ ПИТАНИЯ

Устройство может работать от батареек и сети переменного тока.

Работа от батареек

1. Откройте крышку отсека для батареек.
2. Вставьте 8 батареек типа R14/UM-2 в отсек для батареек, соблюдая полярность.
3. Закройте крышку отсека для батареек.

Питание от сети переменного тока

1. Подсоедините сетевой кабель к гнезду на задней панели прибора.
2. Вставьте вилку сетевого кабеля в розетку.
3. При питании от сети переменного тока батарейки будут автоматически отключены.

ПРИМЕЧАНИЯ

- Если прибор работает только от сети питания или не используется в течение долгого времени, удалите батарейки из отсека.
- Отключайте прибор от сети питания, если он не используется в течение долгого времени.

КОМПЛЕКТАЦИЯ

CD/MP3-магнитола	1 шт.
Сетевой кабель	1 шт.
Руководство по эксплуатации с гарантийным талоном	1 шт.

ИСПОЛЬЗОВАНИЕ РАДИОПРИЕМНИКА

1. Установите переключатель FUNCTION в положение RADIO.
2. С помощью переключателя диапазонов BAND выберите диапазон радиовещания (AM/FM ST).
3. Вращая регулятор TUNING, настройтесь на частоту нужной радиостанции.
4. Используйте регулятор громкости VOLUME, чтобы отрегулировать уровень громкости звука.
5. Для достижения лучшего приема радиосигнала при прослушивании FM-диапазона вытяните телескопическую антенну. При приеме AM-сигнала выберите положение CD/MP3-магнитолы с наилучшим качеством сигнала.
6. Чтобы выключить радио, установите переключатель FUNCTION в положение OFF.

ИСПОЛЬЗОВАНИЕ CD/MP3

Загрузка дисков

1. Установите переключатель FUNCTION в положение CD/USB.
2. Откройте крышку дискового отсека.
3. Установите диск в отсек надписями вверх.
4. Закройте крышку дискового отсека. Общее число треков, содержащихся на диске, отобразится на дисплее через несколько секунд.
5. Чтобы извлечь диск, откройте крышку дискового отсека, возьмите диск и аккуратно извлеките его.

ПРИМЕЧАНИЯ

- Для обеспечения нормальной работы устройства подождите, пока устройство прочитает диск.
- Если в устройстве отсутствует диск или он вставлен обратной стороной, на дисплее отобразится Nod.

Проигрывание диска

1. Нажмите клавишу ►►, чтобы начать воспроизведение. Воспроизведение начнется с первого трека, на дисплее будет отображаться значок ►. Чтобы прервать воспроизведение, нажмите клавишу ►►. Индикация на дисплее будет мигать. Чтобы возобновить проигрывание, нажмите снова клавишу ►►.
2. Чтобы остановить воспроизведение, нажмите клавишу STOP. На дисплее отобразится общее количество треков, содержащихся на диске.

Поиск необходимого трека

Нажмите клавишу ◀◀/▶▶ несколько раз в режиме остановки или воспроизведения, пока на дисплее не отобразится номер нужного трека. Нажмите клавишу ►►, чтобы начать воспроизведение.

Поиск необходимого фрагмента трека

Нажмите и удерживайте клавишу ◀◀/▶▶, чтобы проиграть текущий трек на высокой скорости до необходимого момента, затем отпустите клавишу. Воспроизведение начнется с данного момента.

Программирование порядка воспроизведения треков

Вы можете программировать треки, когда воспроизведение остановлено. Можно запрограммировать до 32 CD-треков/32 MP3-треков в любом порядке.

1. В режиме остановки воспроизведения нажмите клавишу PROG./RANDOM. При этом включается индикация PO1 и надпись PROG.
2. Нажимайте клавиши «FOLD. UP» для выбора папки (только для MP3) и ◀◀ или ▶▶, чтобы выбрать трек, который вы хотите занести в память первым.
3. Нажмите клавишу PROG./RANDOM для регистрации данного трека. На дисплее появится «PO2».
4. Повторите шаги 2 и 3, чтобы занести в память все желаемые звуковые треки.
5. Нажмите клавишу ►►, чтобы начать воспроизведение с первого запрограммированного трека.
6. Нажмите клавишу STOP, чтобы закончить воспроизведение программы.
7. Нажмите и удерживайте клавишу PLAY/PAUSE или откройте дисковый отсек, чтобы стереть программу.

ПРИМЕЧАНИЕ

- Программирование порядка воспроизведения треков может выполняться только в режиме остановки воспроизведения.

Повторное воспроизведение

Повтор трека

Нажмите клавишу REPEAT/INTRO в режиме воспроизведения, на дисплее появится «◀». Текущий трек будет постоянно повторяться, пока не будет нажата клавиша STOP.

Повтор диска

Нажмите клавишу REPEAT/INTRO два раза в режиме воспроизведения, на дисплее появится «◀ ALL». Все треки, записанные на диске будут повторяться, пока не будет нажата клавиша STOP.

Повтор выбранной папки (только для MP3)

Нажимайте клавишу REPEAT/INTRO три раза в режиме воспроизведения, на дисплее появится надпись «◀ FOLDER». Выбранная папка будет повторяться, пока не будет нажата клавиша STOP.

Случайное воспроизведение

Нажмите клавишу PROG./RANDOM в режиме воспроизведения, пока на дисплее не загорится RND. Случайное воспроизведение начнется со следующего трека автоматически (иначе нажмите клавишу воспроизведения с последующей метки) и остановится, только когда проигрятся все треки. Нажмите еще раз клавишу REPEAT/INTRO для отмены.

Вступление (только для CD)

Нажмите клавишу REPEAT/INTRO несколько раз в режиме остановки, на дисплее отобразится надпись «INTRO». Устройство начнет проигрывать первые 10 секунд каждого трека. Воспроизведение будет остановлено, когда все треки проигрятся. Чтобы отменить функцию вступления, нажмите клавишу REPEAT/INTRO.

Выбор папки (только для MP3)

(если MP3-диск содержит более одной папки)

Чтобы перейти к следующей/предыдущей папке, нажмите и удерживайте более 2 секунд клавишу FOLDER UP, пока на дисплее не отобразится номер нужной папки, затем отпустите клавишу.

РАБОТА С USB-УСТРОЙСТВАМИ

1. Установите переключатель FUNCTION в положение CD/USB.
2. Откройте крышку дискового отсека. Вставьте устройство в USB-порт CD/MP3-магнитолы.
3. Если установлен диск, то нажмите и удерживайте клавишу **▶** до появления на дисплее надписи «UDISK».
4. Если USB-устройство прочтено, на дисплее отобразится «USB» и общее количество треков на диске.
5. Нажмите клавишу **▶**, чтобы начать воспроизведение.
6. Чтобы остановить проигрывание, нажмите клавишу STOP.
7. Вы можете активировать функцию повторного воспроизведения (повтор одного трека/повтор папки/повтор всех треков)/программирования воспроизведения/случайного воспроизведения/перехода к предыдущему и последующему треку, как описано выше в пункте «Использование CD/MP3».

РАБОТА С ВНЕШНИМИ ИСТОЧНИКАМИ СИГНАЛА

1. Откройте крышку дискового отсека.
2. Аккуратно вытяните AUX-кабель и присоедините его к устройству.
3. Расслабьте крепеж, установите в него внешнее устройство для воспроизведения, зафиксируйте крепеж.
4. Втяните AUX-кабель, нажав соответствующую клавишу, чтобы избежать повреждения кабеля при закрытии дискового отсека.
5. Установите переключатель FUNCTION в положение AUX. Включите внешнее устройство.
6. Используйте регулятор громкости VOLUME, чтобы отрегулировать уровень громкости звука.

ТЕХНОЛОГИЯ X-BASS

Технология XBASS позволяет усилить воспроизведение самых низких частот - басов в устройстве. Кнопка XBASS имеет два положения: ON и OFF. При включенной функции XBASS CD/MP3-магнитола увеличивает уровень низких частот воспроизводимой записи.

ТЕХНОЛОГИЯ PURE SOUND

Модель оснащена технологией Pure Sound, которая обеспечивает максимально чистое воспроизведение музыки. Pure Sound включается автоматически при начале воспроизведения музыки (или аудиофайлов).

ПОИСК НЕИСПРАВНОСТЕЙ

Пожалуйста, проверьте возможные причины неисправности, прежде чем обращаться в сервис-центр.

Признак неисправности	Причина неисправности	Действия по устранению неисправности
Нет звука или звук с искажениями	1. Диск загрязнен или поврежден. 2. Низкий уровень громкости звука. 3. Установлен высокий уровень громкости.	1. Почистите диск. 2. Отрегулируйте уровень громкости звука. 3. Уменьшите уровень громкости.
Диски не читаются	1. Диск не вставлен. 2. Диск вставлен неправильно. 3. Конденсат на лазерной головке CD/MP3-магнитолы.	1. Вставьте диск. 2. Установите диск этикеткой вверх. 3. Оставьте CD/MP3-магнитолу без диска на один час включенной.
Некоторые функции не работают	1. Диск записан некорректно. 2. Нажата неверная последовательность клавиш. 3. Статическое напряжение на поверхности корпуса CD/MP3-магнитолы.	1. Подождите 5-10 секунд, и CD/MP3-магнитола автоматически возвратится в нормальное состояние. 2. Повторите операцию еще раз. 3. Выключите CD/MP3-магнитолу на 1-2 минуты и включите ее снова.
Наушники не работают	1. Наушники не подключены. 2. Низкий уровень громкости звука.	1. Подключите наушники. 2. Отрегулируйте уровень громкости звука.

ТЕХНИЧЕСКИЕ ХАРАКТЕРИСТИКИ

Совместимые форматы	WMA (до 192 кбит/с), MP3 (до 320 кбит/с), CD-DA	
Типы носителей	CD-R, CD-RW, CD-Audio, USB	
Входы	Разъем для подключения USB-устройств, линейный вход	
Выходы	Выход для подключения наушников	
Рабочий диапазон FM-тюнера	87,5 МГц-108 МГц	
Рабочий диапазон AM-тюнера	530 кГц-1710 кГц	
Температурные требования	Эксплуатация	От +5 до +35°C
	Транспортировка и хранение	От -25 до +45°C
Требования к влажности	Эксплуатация	10-80% (нет конденсата)
	Транспортировка и хранение	
Параметры электропитания	~ 220 В; 50 Гц	
Питание от батарей	12 В, 8 батарей R14/UM-2	
Максимальная выходная мощность	2x3 Вт	
Потребляемая мощность	16 Вт	
Класс защиты от поражения электрическим током	II класс защиты	
Вес, кг	2,2	
Размеры, мм	350x258x138	

Мы постоянно улучшаем качество нашей продукции, поэтому дизайн, функциональное оснащение, комплектация и технические характеристики изделия могут быть изменены без предварительного уведомления.

Для корректного воспроизведения с CD-дисков, USB-устройств или других внешних аудиоустройств соблюдайте ограничения при записи файлов: на одном носителе не рекомендуется создавать более 99 папок и записывать более 999 файлов в одну папку.

Некоторые диски, записанные в любом из поддерживаемых форматов на любом из совместимых типов носителей, могут не воспроизводиться или воспроизводиться некорректно из-за особенностей их записи.

СЕРВИСНОЕ ОБСЛУЖИВАНИЕ

Компания BVK Electronics LTD. выражает вам огромную признательность за ваш выбор. Мы сделали все возможное, чтобы данное изделие удовлетворило вашим запросам, а качество соответствовало лучшим мировым образцам. В случае если ваше изделие марки BVK будет нуждаться в техническом обслуживании, просим вас обращаться в один из Уполномоченных Сервисных Центров (далее – УЦЦ).

С полным списком УЦЦ и их точными адресами вы можете ознакомиться на сайте www.bvk.ru, а также позвонив по номеру бесплатного телефона Единого информационного центра BVK Electronics LTD. (номера телефонов соответствующих стран напечатаны на обложке инструкции). В случае возникновения вопросов или проблем, связанных с продукцией BVK Electronics LTD., просим вас обращаться в письменном виде по адресу: Россия, 125315, г. Москва, а/я 33, либо по электронной почте service@bvk.ru.

Условия Гарантийных обязательств BVK ELECTRONICS LTD.

- Гарантийные обязательства BVK Electronics LTD., предоставляемые УЦЦ BVK Electronics LTD., распространяются только на модели, предназначенные BVK Electronics LTD. для производства или поставок и реализации на территории страны, где предоставляется гарантийное обслуживание, приобретенные в этой стране, прошедшие сертификацию на соответствие стандартам этой страны, а также маркированные официальными знаками соответствия.
 - BVK Electronics LTD. устанавливает на свои изделия следующие сроки службы и гарантийные сроки:
- | Название продукта | Срок службы, месяцев с даты выпуска | Гарантийный срок, месяцев со дня покупки |
|---|-------------------------------------|--|
| CD магнитолы; CD микросистемы; DVD микросистемы; CD/MP3 магнитолы | 24 | 12 |
- Гарантийные обязательства BVK Electronics LTD. действуют в рамках законодательства о защите прав потребителей и регулируются законодательством страны, на территории которой они предоставлены, и только при условии использования изделия исключительно для личных, семейных или домашних нужд. Гарантийные обязательства BVK Electronics LTD. не распространяются на случаи использования товаров в целях осуществления предпринимательской деятельности либо в связи с приобретением товаров в целях удовлетворения потребностей предприятий, учреждений, организаций.
 - Гарантийные обязательства BVK Electronics LTD. не распространяются на перечисленные ниже принадлежности изделия, если их замена предусмотрена конструкцией и не связана с разборкой изделия. Для всех видов изделий:
 - Соединительные кабели, антенны и переходники

для них, носители информации различных типов (аудио-, видеодиски, диски с программным обеспечением и драйверами, карты памяти), элементы питания.

- Чехлы, ремни, шнуры для переноски, монтажные приспособления, инструмент, документацию, прилагаемую к изделию.
- Гарантия не распространяется на недостатки, возникшие в изделии вследствие нарушения потребителем правил использования, хранения или транспортировки товара, действий третьих лиц или непреодолимой силы, включая, но не ограничиваясь следующими случаями:
 - Если недостаток товара явился следствием небрежного обращения, применения товара не по назначению, нарушения условий и правил эксплуатации, изложенных в инструкции по эксплуатации, в том числе вследствие воздействия высоких или низких температур, высокой влажности или запыленности, несоответствия Государственным стандартам параметров питающих, телекоммуникационных и кабельных сетей, попадания внутрь корпуса жидкости, насекомых и других посторонних предметов, веществ, а также длительного использования изделия в предельных режимах его работы.
 - Если недостаток товара явился следствием несанкционированного тестирования товара или попытки внесения любых изменений в его конструкцию или его программное обеспечение, в том числе ремонта или технического обслуживания в неуполномоченной BVK Electronics LTD. ремонтной организации.
 - Если недостаток товара явился следствием использования нестандартных (нетиповых) и (или) некачественных принадлежностей, аксессуаров, запасных частей, элементов питания, носителей информации различных типов или нестандартных (нетиповых) форматов информации.
 - Если недостаток товара связан с его применением совместно с дополнительным оборудованием (аксессуарами), отличным от дополнительного оборудования, рекомендованного BVK Electronics LTD. к применению с данным товаром. BVK Electronics LTD. не несет ответственность качество дополнительного оборудования (аксессуаров), произведенного третьими лицами, за качество работы своих изделий совместно с таким оборудованием, а также за качество работы дополнительного оборудования производства компании BVK Electronics LTD. совместно с изделиями других производителей.
 - Если недостаток товара проявляется в случае неудовлетворительной работы сетей связи, теле- или радиовещания, вследствие недостаточной емкости или пропускной способности сети, мощности радиосигнала, эксплуатации товара в зоне со сложной помеховой ситуацией, на границе или вне зоны устойчивого приема радиосигнала сети связи, теле- или радиовещания, в том числе из-за особенностей ландшафта местности и ее застройки.
 - Недостатки товара, обнаруженные в период срока службы, устраняются уполномоченными на это

ремонтными организациями (УСЦ).

В течение гарантийного срока устранение недостатков производится бесплатно при предъявлении оригинала заполненного гарантийного талона и документов, подтверждающих факт и дату заключения договора розничной купли-продажи (товарный, кассовый чек и т. п.). В случае отсутствия указанных документов гарантийный срок исчисляется со дня изготовления товара.

При этом следует учитывать:

- Настройка и установка (сборка, подключение и т. п.) изделия, описанная в документации, прилагаемой к нему, не входит в объем гарантийных обязательств BVK Electronics LTD. и могут быть выполнены как самим пользователем, так и специалистами большинства уполномоченных сервисных центров соответствующего профиля на платной основе.
 - Работы по техническому обслуживанию изделий (чистка и смазка приводов для считывания информации с носителей различных типов, чистка и смазка движущихся частей, замена расходных материалов и принадлежностей и т. п.) производятся на платной основе.
7. BVK Electronics LTD. не несет ответственности за возможный вред, прямо или косвенно нанесенный своей продукцией людям, домашним животным, имуществу в случае, если это произошло в результате несоблюдения правил и условий эксплуатации, хранения, транспортировки или установки изделия; умышленных или неосторожных действий потребителя или третьих лиц.
8. Ни при каких обстоятельствах BVK Electronics LTD. не несет ответственности за какой-либо особый, случайный, прямой или косвенный ущерб или убытки, включая, но не ограничиваясь перечисленным, упущенную выгоду, утрату или невозможность использования информации или данных, расходы по восстановлению информации или данных, убытки, вызванные перерывами в коммерческой, производственной или иной деятельности, возникающие в связи с использованием или невозможностью использования изделия или информации, хранящейся в нем или на сменном носителе, используемом совместно с данным изделием.
9. BVK Electronics LTD. гарантирует корректную работу изделия только с теми форматами (версиями) носителей и данных, которые прямо указаны в инструкции пользователя для данного изделия. BVK Electronics LTD. не гарантирует возможность работы изделия с форматами (версиями) носителей и данных, которые могут появиться в будущем. BVK Electronics LTD. не гарантирует возможность полноценной работы изделия с носителями информации, запись или изготовление которых была осуществлена не в заводских условиях, или с нарушениями технологии, или на устройствах других производителей аудио-, видеотехники, или с нарушением действующего законодательства в области охраны авторских и смежных прав, защиты информации и других законных прав собственников, включая, но не ограничиваясь следующими случаями:

- использование носителей плохого качества может приводить к невозможности выполнения записи или воспроизведения, к потере записанных или отредактированных материалов или к повреждению изделия;
- при использовании многослойных носителей информации может наблюдаться кратковременное искажение изображения и звука при переключении между слоями;
- воспроизведение записываемых и перезаписываемых носителей в некоторых случаях может оказаться невозможным из-за условий выполнения их записи.
- диск, записанный на другом устройстве, сессия записи которого не была закрыта, не может воспроизводиться или использоваться для записи или редактирования при помощи данного изделия.
- диск, записанный при помощи данного изделия (если оно имеет такую функцию), может не воспроизводиться на другом устройстве.

Использование изделия по истечении срока службы

1. Срок службы, установленный BVK Electronics LTD. для данного изделия, действует только при условии использования изделия исключительно для личных, семейных или домашних нужд, а также соблюдении потребителем правил эксплуатации, хранения и транспортировки изделия. При условии аккуратного обращения с изделием и соблюдения правил эксплуатации фактический срок службы может превышать срок службы, установленный BVK Electronics LTD.
2. По окончании срока службы изделия вам необходимо обратиться в Уполномоченный сервисный центр для проведения профилактического обслуживания изделия и определения его пригодности к дальнейшей эксплуатации. Работы по профилактическому обслуживанию изделий и его диагностике выполняются сервисными центрами на платной основе.
3. BVK Electronics LTD. не рекомендует продолжать эксплуатацию изделия по окончании срока службы без проведения его профилактического обслуживания в Уполномоченном сервисном центре, т. к. в этом случае изделие может представлять опасность для жизни, здоровья или имущества потребителя.

Утилизация изделия

После окончания срока службы изделия его нельзя выбрасывать вместе с обычным бытовым мусором. Вместо этого оно подлежит сдаче на утилизацию в соответствующий пункт приема электрического и электронного оборудования для последующей переработки и утилизации в соответствии с федеральным или местным законодательством. Обеспечивая правильную утилизацию данного продукта, вы помогаете сэкономить природные ресурсы и предотвращаете ущерб для окружающей среды и здоровья людей, который возможен в случае ненадлежащего обращения. Более подробную информацию о пунктах приема и утилизации данного продукта можно получить в местных муниципальных органах или на предприятии по вывозу бытового мусора.

Дата производства

Каждому изделию присваивается уникальный серийный номер в виде буквенно-цифрового ряда и дублируется штрих-кодом, который содержит следующую информацию: название товарной группы, дату производства, порядковый номер изделия. Серийный номер располагается на задней панели продукта, на упаковке и в гарантийном талоне.



- 1 Первые две буквы – соответствие товарной группе (CD-магнитола – BX)
- 2 Первые две цифры – год производства
- 3 Вторые две цифры – неделя производства
- 4 Последние цифры – порядковый номер изделия

ВНИМАНИЕ! Во избежание недоразумений убедительно просим вас внимательно изучить Руководство по эксплуатации изделия и условия гарантийных обязательств, проверить правильность заполнения гарантийного талона. Гарантийный талон действителен только при наличии правильно и четко указанных: модели, серийного номера изделия, даты покупки, четких печатей фирмы-продавца, подписи покупателя. Серийный номер и модель изделия должны соответствовать указанным в гарантийном талоне. При нарушении этих условий, а также в случае, когда данные, указанные в гарантийном талоне, изменены или стерты, талон признается недействительным.

Единый информационный центр ВВК Electronics обеспечивает полную информационную поддержку деятельности компании в России, странах СНГ и Балтии. Профессиональные операторы быстро ответят на любой интересующий вас вопрос. Вы можете обращаться в единый центр по вопросам сервисного сопровождения, для рекомендаций специалистов по настройке и подключению, для информирования о местах продаж, с вопросами о рекламных акциях и розыгрышах, проводимых компанией, а также с любыми другими вопросами о деятельности компании на территории России, стран СНГ и Балтии. Есть вопросы? Звоните – мы поможем!

Единый информационный центр ВВК Electronics:

Республика Беларусь: 8-820-007-3-11-11 (бесплатные звонки из Беларуси)
 Республика Казахстан: 8-800-080-45-67 (бесплатные звонки из Казахстана)
 Молдова: 0-800-61-007 (бесплатные звонки из Молдовы)
 Россия: 8-800-200-400-8 (бесплатные звонки со стационарных и мобильных телефонов из России)
 Украина: 0-800-304-222-0 (бесплатные звонки со стационарных телефонов из Украины)

Время работы Единого информационного центра:

Пн-Пт с 9.00 до 20.00 (по московскому времени)
 Сб, Вс и дни государственных праздников – выходные

Настоящая инструкция является объектом охраны в соответствии с международным и российским законодательством об авторском праве. Любое несанкционированное использование инструкции, в том числе копирование, тиражирование и распространение, влечет применение к виновному лицу гражданско-правовой ответственности, а также уголовной ответственности в соответствии со статьей 146 УК РФ и административной ответственности в соответствии со статьей 7.12 КоАП РФ (ст. 150.4 КоАП в старой редакции).

Контактная информация:

1. Изготовитель товара – ВВК ELECTRONICS LTD. (БИ-БИ-КЕЙ ЭЛЕКТРОНИКС ЛИМИТЕД), Китай, Гонконг, Каулун, ул. Чхан Ю, 11, Стерлинг центр, 11, 8-й этаж.
2. Организация, уполномоченная на принятие и удовлетворение требований потребителей в отношении товара ненадлежащего качества, – ООО «Сервисный центр ВВК», 109202, Москва, шоссе Фрезер, д. 17А, стр. 1А.
3. Импортёры товара – ООО «ББК-Сервис», 125057, Москва, Ленинградский проспект, д. 57; ООО «Чевенгур», 143420, Московская область, Красногорский р-н, п/о Архангельское, территория – Федеральное государственное унитарное предприятие «Строительное объединение» Управления делами Президента Российской Федерации (ФГУП СО УД ПРФ), административное здание, помещ. №2.

**ВВК ELECTRONICS LTD.
 СДЕЛАНО В КИТАЕ**

v1.7



A Заполняется сервисным центром

 ДАТА ПРИЕМА

 ДАТА ВЫДАЧИ

 ОСОБЫЕ ОТМЕТКИ



ОТРЫВНОЙ ТАЛОН «А»
 Заполняется сервисным центром

 ДАТА ПРИЁМА

 ДАТА ВЫДАЧИ

 НОМЕР ЗАКАЗ-НАРЯДА

 ПРОЯВЛЕНИЕ ДЕФЕКТА

 МАСТЕР

 IRIS КОД

печать
 сервисного
 центра

B Заполняется сервисным центром

 ДАТА ПРИЕМА

 ДАТА ВЫДАЧИ

 ОСОБЫЕ ОТМЕТКИ



ОТРЫВНОЙ ТАЛОН «Б»
 Заполняется сервисным центром

 ДАТА ПРИЁМА

 ДАТА ВЫДАЧИ

 НОМЕР ЗАКАЗ-НАРЯДА

 ПРОЯВЛЕНИЕ ДЕФЕКТА

 МАСТЕР

 IRIS КОД

печать
 сервисного
 центра

B Заполняется сервисным центром

 ДАТА ПРИЕМА

 ДАТА ВЫДАЧИ

 ОСОБЫЕ ОТМЕТКИ



ОТРЫВНОЙ ТАЛОН «В»
 Заполняется сервисным центром

 ДАТА ПРИЁМА

 ДАТА ВЫДАЧИ

 НОМЕР ЗАКАЗ-НАРЯДА

 ПРОЯВЛЕНИЕ ДЕФЕКТА

 МАСТЕР

 IRIS КОД

печать
 сервисного
 центра



ГАРАНТИЙНЫЙ ТАЛОН

ГАРАНТИЯ

Заполняется фирмой-продавцом

ИЗДЕЛИЕ _____

МОДЕЛЬ _____

СЕРИЙНЫЙ НОМЕР _____

ДАТА ПРОДАЖИ _____

ФИРМА-ПРОДАВЕЦ _____

АДРЕС ФИРМЫ-ПРОДАВЦА _____

ТЕЛЕФОН ФИРМЫ-ПРОДАВЦА _____

С УСЛОВИЯМИ ГАРАНТИИ ОЗНАКОМЛЕН

ПОДПИСЬ ПОКУПАТЕЛЯ _____

печать или штамп продавца

ВНИМАНИЕ!

Пожалуйста, потребуйте от продавца полностью заполнить гарантийный талон, включая отрывные корешки внутри.



ОТРЫВНОЙ ТАЛОН «А»

Заполняется фирмой-продавцом

ИЗДЕЛИЕ _____

МОДЕЛЬ _____

СЕРИЙНЫЙ НОМЕР _____

ДАТА ПРОДАЖИ _____

ФИРМА-ПРОДАВЕЦ _____

печать или штамп
продавца

СВЕДЕНИЯ ОБ УСТАНОВКЕ ИЗДЕЛИЯ

Фирма-установщик _____

Номер сертификата _____

Дата установки _____

Мастер _____



ОТРЫВНОЙ ТАЛОН «Б»

Заполняется фирмой-продавцом

ИЗДЕЛИЕ _____

МОДЕЛЬ _____

СЕРИЙНЫЙ НОМЕР _____

ДАТА ПРОДАЖИ _____

ФИРМА-ПРОДАВЕЦ _____

печать или штамп
продавца



ОТРЫВНОЙ ТАЛОН «В»

Заполняется фирмой-продавцом

ИЗДЕЛИЕ _____

МОДЕЛЬ _____

СЕРИЙНЫЙ НОМЕР _____

ДАТА ПРОДАЖИ _____

ФИРМА-ПРОДАВЕЦ _____

печать или штамп
продавца

