

HYUNDAI



H-CCR8088



**USB/SD/MMC
MEDIA PLAYER WITH
BUILT-IN 3" TFT-DISPLAY**

**USB/SD/MMC-МЕДИАПЛЕЕР СО
ВСТРОЕННЫМ
3" ЖК-ДИСПЛЕЕМ**

Instruction manual

Руководство по эксплуатации

Уважаемый покупатель!

Благодарим Вас за покупку нашего изделия. Чтобы понять, как правильно и безопасно пользоваться Вашей моделью изделия, рекомендуется тщательно изучить настоящее руководство перед подключением, регулировкой и эксплуатацией изделия. Сохраняйте руководство для использования в будущем.

Содержание	19	Установка часов	30
Перед началом эксплуатации	21	Функция беер	30
Утилизация изделия	21	Подсветка кнопок	30
Меры предосторожности	21	Отключение дисплея	30
Установка/Подключение	23	Вход AUX	30
Установка	23	Операции с радио	30
Общая информация	23	Выбор диапазона радио	30
Установка в приборную панель		Поиск радиостанций	30
(Метод А)	23	Сохранение настроенных станций	31
Установка декоративной рамки	23	Автосохранение и сканирование	31
Установка в приборную панель		Моно/стерео прием	31
(Метод Б)	23	Сервис RDS	31
Снятие устройства	24	Функция AF (альтернативные	
Операции со съемной панелью	24	частоты)	31
Система против кражи	24	Функция TA (программы о дорожном	
Подключение	25	движении)	31
Схема электрических соединений	25	ФункцияPTY (тип программы)	32
Таблица проводов ISO-коннектора	25	Дополнительные функции	32
Использование разъема ISO	26	Воспроизведение USB-накопителей/карт	
Подсоединение парковочного провода	26	памяти SD/MMC	32
Подключение провода заднего хода	26	Примечания по USB/SD/MMC-	
Управление устройством	27	разъемам	32
Элементы управления	27	Загрузка USB/SD/MMC-носителя	33
Передняя панель	27	Воспроизведение файлов MP3/DivX/	
Внутренняя панель	27	JPEG	33
Пульт дистанционного управления		Воспроизведение/пауза/остановка	33
(ПДУ)	28	Выбор треков/глав	33
Замена батарей	28	Перемотка вперед/назад	33
Основные операции	29	Повторное воспроизведение	34
Сброс настроек устройства	29	Случайное воспроизведение	34
Включение/выключение устройства	29	Воспроизведение по заданным	
Выбор режима работы	29	параметрам	34
Отключение звука	29	Настройка изображения	34
Регулировка громкости	29	Изменение масштаба	34
Регулировка параметров звука	29	Замедленное воспроизведение	34
Эквалайзер	29	Отображение информации на дисплее	34
Тонкомпенсация	29	Выбор языка аудио	34

Содержание

Выбор системы видео	34
Выбор языка субтитров	35
Меню разделов	35
ID3-теги	35
Настройка DVD	35
Главная страница	36
Установка динамиков	36
Установки видео	36
Настройки предпочтений	36
Общая информация	37
Комплект поставки	37
Руководство по устранению неисправностей	38
Технические характеристики	39

Утилизация изделия

Если вы желаете утилизировать данное изделие, не выбрасывайте его вместе с обычным бытовым мусором. Существует отдельная система сбора использованных электронных изделий в соответствии с законодательством, которая предполагает соответствующее обращение, возврат и переработку.

Обращайтесь в органы местного управления за инструкциями по правильной утилизации продукта. Тем самым Вы обеспечите утилизацию Вашего изделия с соблюдением обязательных процедур по обработке, утилизации и вторичной переработке и, таким образом, предотвратите потенциальное негативное воздействие на окружающую среду и здоровье людей.

Меры предосторожности

- Внимательно изучите данное руководство, чтобы ознакомиться с устройством.

- Держите данное руководство под рукой в качестве справочника по правилам эксплуатации и мерам предосторожности. Не допускайте к использованию устройства посторонних лиц, не ознакомившихся и не усвоивших данные инструкции по эксплуатации.

- **ЛАЗЕРНЫЙ ПРОДУКТ КЛАССА 1**

Данное устройство оснащено лазерным диодом класса выше 1. Лазерные лучи, исходящие из блока оптической головки считывания информации с компакт-диска, опасны для глаз. В целях обеспечения полной безопасности не снимайте какие-либо крышки и не пытайтесь проникнуть внутрь устройства. Ремонт должен выполняться только квалифицированным специалистом.

- Не допускайте попадания жидкости на устройство. Это может повлечь поражение электрическим током. Кроме того, попадание жидкости или пыли в устройство может стать причиной его выхода из строя, перегрева и появления дыма. Оберегайте устройство от воздействия влаги.

- Убедитесь, что внутрь устройства не попали посторонние предметы. Они могут

вызвать сбои в работе или стать причиной возгорания или поражения лазерным лучом.

- Началом эксплуатации устройства считается момент его установки в автомобиль. Перед началом использования устройства в зимний период рекомендуется прогреть салон автомобиля в течение 20 минут или до достижения эксплуатационного диапазона температуры устройства.

- Использование устройства при температуре, выходящей за рамки эксплуатационного диапазона температур, значительно снижает ресурс работы экрана и других компонентов устройства и может привести к выходу устройства из строя.

- При установке и подключении устройства отключите отрицательную клемму аккумулятора автомобиля.

- Устройство разработано таким образом, чтобы отрицательный вывод аккумулятора был подключен к корпусу транспортного средства. Пожалуйста, убедитесь в этом перед установкой.

- При замене предохранителя, убедитесь, что вы устанавливаете предохранитель с тем же номиналом. Используя предохранитель с повышенным значением тока, можно причинить значительные повреждения устройству.

- Не позволяйте проводам динамиков

Перед началом эксплуатации

соприкасаться друг с другом или с корпусом автомобиля после включения устройства. В противном случае усилитель может быть перегружен или выйти из строя.

- Убедитесь, что источник питания и антенна отключены, если Вы не будете пользоваться устройством в течение длительного времени или во время грозы.
- Убедитесь, что источник питания отключен, если обнаружена неправильная работа устройства, устройство издает нехарактерные звуки, запах, выделяет дым или внутрь его попала жидкость. В этих случаях необходим квалифицированный технический осмотр устройства.
- Не устанавливайте уровень громкости, заглушающий внешние звуки дорожной обстановки и сигналы специального автотранспорта.
- При неполадках в работе устройства свяжитесь с торговым представителем или с ближайшим сервисным пунктом.

Установка

Общая информация

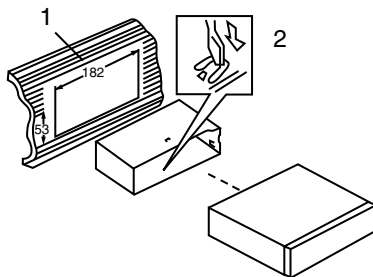
- Перед окончательной установкой устройства временно подключите все провода и убедитесь, что все соединения выполнены верно, а устройство и система работают правильно.
- Для обеспечения правильной установки устройства используйте только те детали, которые входят в комплект. Использование других приспособлений может привести к появлению сбоев в его работе.
- Если для установки устройства необходимо сверлить отверстия в кузове автомобиля или вносить какие-либо другие изменения в его конструкцию, проконсультируйтесь с продавцом.
- Устанавливайте устройство там, где оно не будет закрывать водителю обзор и отвлекать от дорожной обстановки и не сможет нанести травм пассажирам в случае внезапной остановки автомобиля, например, при экстренном торможении.
- Никогда не устанавливайте устройство в таких местах, где оно будет подвергаться воздействию высокой температуры, например, в местах попадания прямых солнечных лучей, в местах выхода горячего воздуха от отопителя автомобиля, в местах, где очень грязно или пыльно, или там, где устройство будет подвергаться сильной вибрации.
- Перед установкой устройства обязательно снимите переднюю панель.

Установка в приборную панель (Метод А)

1. Установите монтажный кожух в приборную панель автомобиля, убедитесь, что он установлен правильной стороной и нет препятствий (провода, элементы приборной панели) для установки магнитолы.
2. После установки монтажного кожуха в приборную панель отогните на нем металлические язычки, соответствующие толщине приборной панели. Это позволит закрепить кожух на месте.

3. Подключите необходимые провода и разъемы. Убедитесь в правильности подключения.

4. Установите магнитолу в монтажный кожух до фиксации боковых защелок.



1. Приборная панель
2. Металлический язычок монтажного кожуха

Установка декоративной рамки

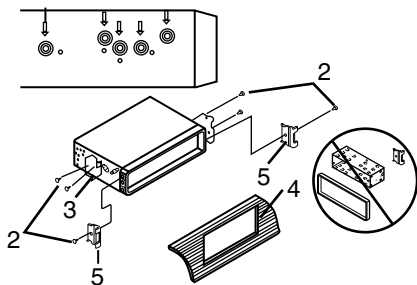
Для установки декоративной рамки прижмите ее к корпусу устройства и нажмите, чтобы вставить на место. Это необходимо сделать до установки передней панели, иначе вы не сможете установить декоративную рамку на место.

Установка в приборную панель (Метод Б)

В данном случае установки используются отверстия для винтов на боковых сторонах устройства. Закрепите устройство с помощью штатных кронштейнов крепления радиоприемника.

1. Выберите такое положение, в котором отверстия для винтов на кронштейне (3) будут совмещены с отверстиями для винтов на корпусе устройства и вкрутите для два винта (2) с каждой стороны.
2. Винт.
3. Монтажный кронштейн штатного радиоприемника.
4. Приборная панель или консоль автомобиля.
5. Защелка (снимите эту деталь).

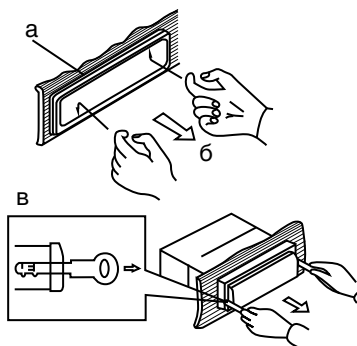
Установка/Подключение



При установке по методу Б монтажный кожух и внешняя декоративная рамка не используются.

Снятие устройства

- а – Декоративная рамка
- б – Направление снятия рамки
- в – Установка ключей съемников



1. Выключите магнитолу.
2. Вставьте пальцы в канавку на передней стороне декоративной рамки (рамка снимается с небольшим усилием). Потяните рамку на себя, чтобы снять ее.
3. Вставьте входящие в комплект ключи-съемники с обеих сторон корпуса устройства, как показано на рисунке, до щелчка. Для того чтобы извлечь устройство из приборной панели, потяните за съемники или магнитолу и вытяните её на себя.

Операции со съемной панелью

Наденьте крепежное отверстие правой стороны панели на крепление в правой стороне корпуса. Затем вставьте левый крепеж на панели в отверстие на левой стороне корпуса. Нажмите на правую верхнюю часть панели до щелчка. Убедитесь в том, что панель плотно закреплена в корпусе, иначе на дисплее могут отобразиться символы ошибок или некоторые кнопки не будут функционировать.

Для отсоединения передней панели нажмите кнопку OPEN, затем извлеките левую сторону панели из крепления ресивера. Потяните панель на себя.

⚠ Панель может повредиться из-за внешних факторов: тряски, ударов. После снятия ее с устройства держите панель в защитном футляре и старайтесь не ронять ее и не наносить физических повреждений.

Очень важным элементом является коннектор на задней части панели. Не нажимайте на него ногтями, руками, отвертками.

✎ Если панель загрязнилась или запылилась, протрите ее сухой чистой тканью. Для чистки разъема в задней части панели используйте тампон, смоченный изопропиловым спиртом.

Система против кражи

Если данное устройство не используется, переднюю панель можно отсоединить и поместить в защитный футляр, входящий в комплект поставки. Панель в футляре можно взять с собой, когда Вы покидаете автомобиль. Это позволяет избежать кражи панели.

Отключите питание устройства. Снимите переднюю панель и поместите ее в предохранительный футляр.

Подключение

Схема электрических соединений

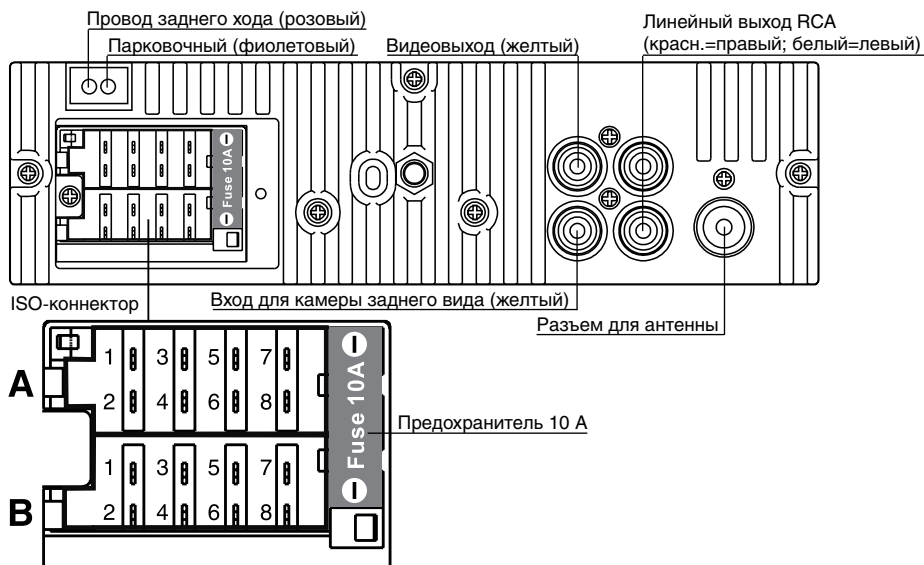



Таблица проводов ISO-коннектора

Номер	Функция	
	Разъем A	Разъем B
1	Тыловой правый(+) - Синий	-
2	Тыловой правый(-) - Синий/Белый	-
3	Фронтальный правый(+) - Серый	-
4	Фронтальн. правый(-) - Серый/Белый	Питание 12 В (+)/желтый
5	Фронтальный левый(+) - Зеленый	Питание антенны/усилит - оранжев.
6	Фронт. левый((-) - Зеленый/Черный	-
7	Тыловой левый(+) - Коричневый	Зажигание/красный
8	Тыловой левый(-) - Коричневый/Черный	Заземление/черный

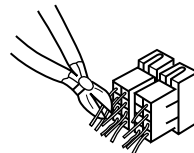
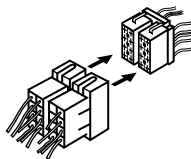
 Провод питания антенны предназначен для подачи питания на антенну и для удаленного управления дополнительным усилителем.

Установка/Подключение

Использование разъема ISO

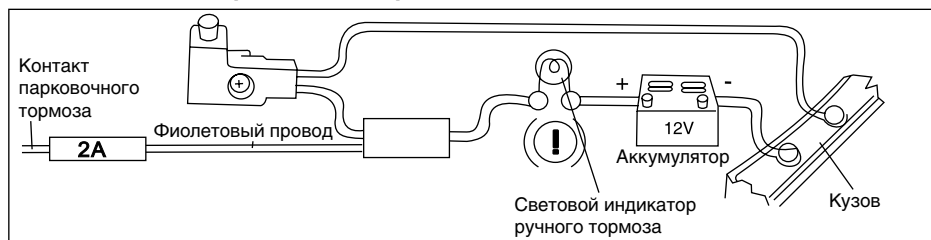
1. Если в Вашем автомобиле есть разъем ISO, произведите подключение, как показано на рисунке.

2. Для подключений без разъемов ISO внимательно проверьте все провода перед подключением, неправильное подключение может привести к повреждениям изделия. Обрежьте разъем, подключите цветные



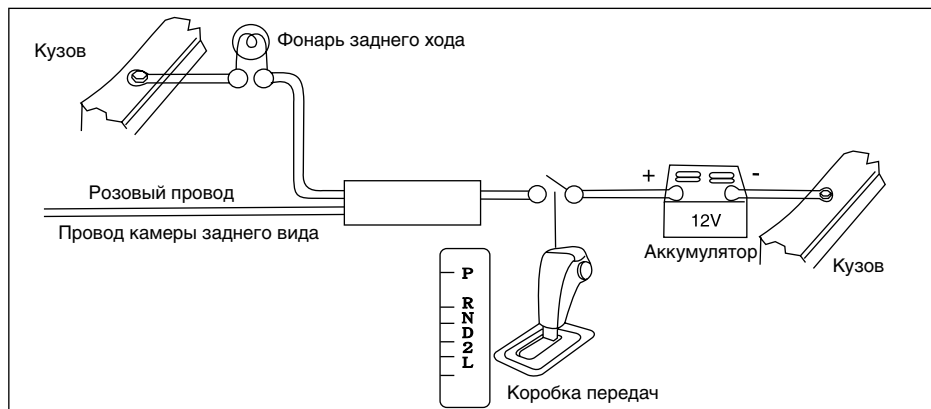
головки разъема к шнуру питания батареи в соответствии с приведенной таблицей.

Подключение парковочного провода



Если парковочный провод подсоединен к ручному тормозу, наличие видеоизображения на дисплее будет зависеть от движения автомобиля. Когда автомобиль движется вперед, при воспроизведении видео на дисплее отобразится предупредительная надпись, картинка будет отсутствовать; это позволит водителю не отвлекаться от управления автомобилем.

Подключение провода фонаря заднего хода (для работы камеры заднего вида)

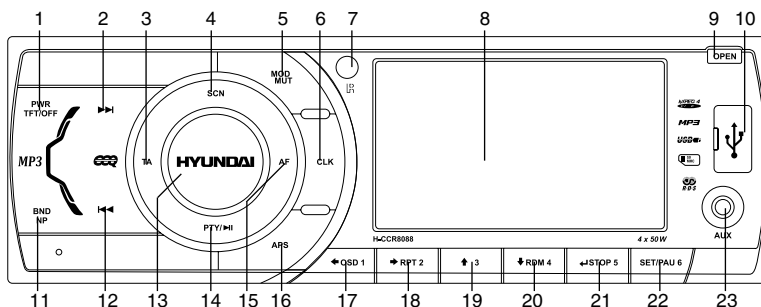


Если к входу для камеры данного устройства подключена камера заднего вида, при движении автомобиля задним ходом устройство автоматически переключится на изображение с камеры. При окончании движения задним ходом устройство вернется в исходный режим.

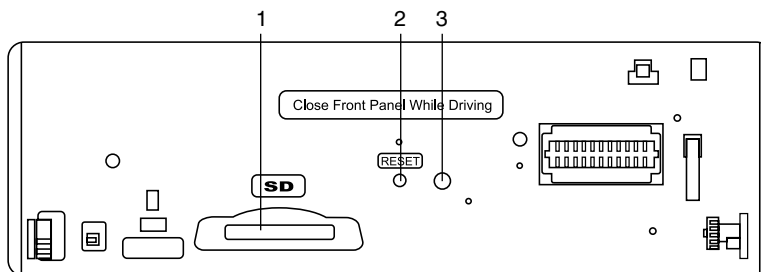
Элементы управления

Передняя панель

1. Кнопка PWR/TFT/OFF
2. Кнопка ►►
3. Кнопка TA
4. Кнопка SCN
5. Кнопка MOD/MUT
6. Кнопка CLK
7. ИК-сенсор ПДУ
8. Дисплей
9. Кнопка OPEN
10. USB-порт (под заглушкой)
11. Кнопка BND/NP
12. Кнопка ◀◀
13. Кнопка SELECT/Регулятор VOLUME
14. Кнопка PTV/►►
15. Кнопка AF
16. Кнопка APS
17. Кнопка ВЛЕВО/OSD/1
18. Кнопка ВПРАВО/RPT/2
19. Кнопка ВВЕРХ/3
20. Кнопка ВНИЗ/RDM/4
21. Кнопка ENTER/STOP/5
22. Кнопка SET/PAU/6
23. Вход AUX



Внутренняя панель

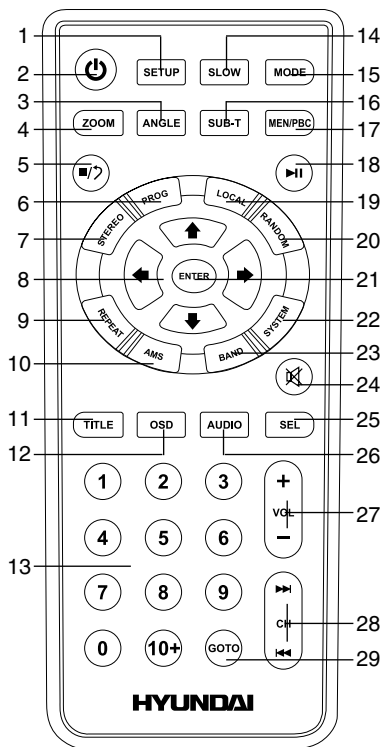


1. Слот для карт памяти SD/MMC
2. Кнопка (отверстие) RESET
3. Индикатор состояния панели

При нажатии кнопки RESET все выполненные установки будут удалены из памяти устройства. Индикатор состояния панели мигает при снятии панели.

Управление устройством

Пульт дистанционного управления



1. Кнопка SETUP
2. Кнопка POWER
3. Кнопка ANGLE (не работает в данной модели)
4. Кнопка ZOOM
5. Кнопка
6. Кнопка PROG
7. Кнопка STEREO
8. Кнопки курсора (ВВЕРХ/ВНИЗ/ВЛЕВО/ВПРАВО)
9. Кнопка REPEAT
10. Кнопка AMS
11. Кнопка TITLE (не работает в данной модели)
12. Кнопка OSD
13. Кнопки с цифрами
14. Кнопка SLOW
15. Кнопка MODE
16. Кнопка SUB-T
17. Кнопка MEN/PBC
18. Кнопка
19. Кнопка LOCAL
20. Кнопка RANDOM
21. Кнопка ENTER
22. Кнопка SYSTEM
23. Кнопка BAND
24. Кнопка MUTE
25. Кнопка SEL
26. Кнопка AUDIO
27. Кнопки VOL+/VOL-
28. Кнопки
29. Кнопка GOTO


Замена батареи

1. Извлеките лоток для батареи из корпуса ПДУ.
2. Вставьте одну литиевую батарею типа CR 2025 3 В плюсом (+) вверх. Вставьте лоток для батареи в корпус ПДУ.

Основные операции

Сброс настроек устройства

Включая устройство в первый раз или после замены батареи, Вы должны переустановить его. Нажмите кнопку (отверстие) RESET на внутренней панели острым предметом (например, шариковой ручкой); будут установлены заводские настройки.


 При нарушении функционирования устройства Вы можете нажать кнопку RESET для сброса пользовательских настроек.

Включение/выключение устройства

Нажмите кнопку PWR/TFT/OFF на панели или кнопку POWER на ПДУ, чтобы включить питание устройства. Нажмите и удерживайте эту кнопку, чтобы отключить устройство.

Выбор режима работы

Нажимайте кнопку MODE на ПДУ или кнопку MOD/MUT на панели для выбора режима работы устройства: Радио => USB => Карта памяти => AUX.

 Режимы Карта памяти и USB доступны, только когда соответствующий носитель установлен в устройство.

Отключение звука

Нажмите и удерживайте кнопку MOD/MUT на панели или нажмите кнопку MUTE на ПДУ для отключения звука. На дисплее отобразится надпись MUTE. Для включения звука нажмите повторно эту кнопку или регулируйте громкость.


Регулирование громкости

Для регулирования уровня громкости нажимайте кнопки VOL+/VOL- на ПДУ или вращайте регулятор VOLUME на передней панели.

Регулировка параметров звука

Нажимайте кнопку SELECT на панели

или кнопку SEL на ПДУ для выбора одного из параметров звука: BAS (низкие частоты) => TRE (высокие частоты) => BAL (баланс между правым и левым динамиками) => FAD (баланс между фронтальным и тыловым динамиками). Нажимайте кнопки VOL+/VOL- на ПДУ или вращайте регулятор VOLUME на панели, чтобы отрегулировать выбранный параметр. После выполнения настройки не нажимайте никаких кнопок, чтобы выполненные настройки сохранились.

 Если включен какой-либо из режимов эквалайзера, регулирование низких и высоких частот невозможно.

Эквалайзер

Нажмите и удерживайте кнопку SELECT на панели или кнопку SEL на ПДУ до отображения на дисплее меню настроек. Нажимайте кнопки курсора ВЛЕВО/ВПРАВО для выбора страницы меню EQ, состоящей из параметров MODE, BASS и TREBLE. С помощью кнопок курсора ВВЕРХ/ВНИЗ выберите параметр MODE. Нажимайте кнопки VOL+/VOL- на ПДУ или вращайте регулятор VOLUME на панели для выбора одного из режимов эквалайзера: POP => ROCK => CLASSIC => FLAT => EQ OFF (выкл.). Параметры BASS (низкие частоты) и TREBLE (высокие частоты) доступны для настройки только при выборе режима эквалайзера OFF. После выбора режима не нажимайте никаких кнопок, чтобы выполненные настройки сохранились.

Тонкомпенсация

Нажмите и удерживайте кнопку SELECT на панели или кнопку SEL на ПДУ до отображения на дисплее меню настроек. Нажимайте кнопки курсора ВЛЕВО/ВПРАВО для выбора страницы меню AUDIO, состоящей из параметров BALANCE, FADE и LOUD. С помощью кнопок курсора ВВЕРХ/ВНИЗ выберите параметр LOUD. Нажимайте кнопки VOL+/VOL- на ПДУ или вращайте регулятор VOLUME на панели для включения (ON) или отключения (OFF) функции компенсации

Управление устройством

низких и высоких частот, если вы хотите уменьшить уровень звука без потери четкости звучания.

Установка часов

- Нажмите кнопку CLK на панели, чтобы отобразить на дисплее часы или скрыть их.
- Нажмите и удерживайте кнопку SELECT на панели или кнопку SEL на ПДУ до отображения на дисплее меню настройки. С помощью кнопок курсора ВВЕРХ/ВНИЗ выберите параметр TIME (1-й). Вращайте регулятор VOLUME на панели или нажимайте кнопки VOL+/VOL- на ПДУ, чтобы выставить часы. Нажмите кнопку курсора ВНИЗ, чтобы перейти к установке минут. Вращайте регулятор VOLUME на панели или нажимайте кнопки VOL+/VOL- на ПДУ, чтобы выставить минуты. Нажмите кнопку курсора ВНИЗ для выбора параметра TIME (2-го). Вращайте регулятор VOLUME на панели или нажимайте кнопки VOL+/VOL- на ПДУ, чтобы выбрать 12- или 24-часовой режим часов.

Функция Веер

Нажмите и удерживайте кнопку SELECT на панели или кнопку SEL на ПДУ до отображения на дисплее меню настройки. С помощью кнопок курсора ВВЕРХ/ВНИЗ выберите параметр ВЕЕР. Вращайте регулятор VOLUME на панели или нажимайте кнопки VOL+/VOL- на ПДУ для переключения между ON (включение функции сопровождения нажатия кнопок звуковым сигналом) и OFF (отключение функции), затем в течение некоторого времени не выполняйте никаких операций, чтобы выполненные настройки сохранились.

Подсветка кнопок

Нажмите и удерживайте кнопку SELECT на панели или кнопку SEL на ПДУ до отображения на дисплее меню настройки. С помощью кнопок курсора выберите параметр COLOUR. Вращайте регулятор VOLUME на панели или нажимайте кнопки

VOL+/VOL- на ПДУ для переключения между COLOR 1 (зеленая подсветка кнопок) и COLOR 2 (красная подсветка кнопок). После выполнения настройки не нажимайте никаких кнопок, чтобы выполненные настройки сохранились.

Отключение дисплея

Когда устройство включено, нажмите кнопку PWR/TFT/OFF на панели, чтобы отключить TFT-дисплей. Нажмите кнопку еще раз, чтобы включить дисплей.

Вход AUX

Разъем AUX предназначен для подключения внешнего аудио устройства с целью усиления звука. В случае правильного подключения аудиосигнал от внешнего источника будет транслироваться через акустику головного устройства. Это дает возможность регулировать громкость и качество звучания. Например, Вы можете подключить MP3-проигрыватель для прослушивания записей через акустику автомобиля.

Операции с радио

Выбор диапазона радио

Нажимайте кнопку BND/NP на панели или кнопку BAND на ПДУ для выбора диапазона радиовещания. Доступны 3 FM-поддиапазона: FM1, FM2, FM3 и 2 MW (AM) поддиапазона: MW1 (AM1), MW2 (AM2). В каждом поддиапазоне Вы можете сохранить в памяти устройства до 6 станций (всего 30 станций).

Поиск радиостанций

- Поиск вручную: Для поиска нужной частоты вручную нажмите и удерживайте кнопку **◀◀** или **▶▶** до отображения на дисплее MANU. Затем нажимайте эти кнопки многократно для пошаговой настройки частоты.

- Автоматический поиск: В режиме

радио нажмите кнопку ◀◀ или ▶▶ для автоматической настройки частоты радио. Приемник настроится на предыдущую или следующую станцию с сильным сигналом. Повторите действия для поиска других радиостанций.

Сохранение настроенных станций

На панели устройства есть 6 кнопок с цифрами, с помощью которых Вы можете сохранять и включать радиостанции в каждом диапазоне. Выберите нужную радиостанцию, затем нажмите и удерживайте кнопку с цифрой. Станция будет сохранена в памяти устройства под этой цифрой. Для вызова сохраненной станции нажмите соответствующую кнопку с цифрой.

Автоматическое сохранение и сканирование станций

- **Автоматическое сохранение:** Нажмите и удерживайте кнопку APS на панели или кнопку AMS на ПДУ. На дисплее отобразится надпись SCAN. 6 самых сильных доступных станций в текущем диапазоне будут автоматически сохранены в памяти под цифрами 1–6. Чтобы остановить автоматическое сохранение, снова нажмите эту кнопку.

- **Сканирование:** Нажмите кнопку APS на панели или кнопку AMS на ПДУ. На дисплее отобразится надпись INTRO. Приемник выполнит вещание каждой сохраненной станции в течение 5 секунд.

Моно/стерео прием (для FM радио)

Нажмите и удерживайте кнопку SELECT на панели или кнопку SEL на ПДУ до отображения на дисплее меню настройки. С помощью кнопок курсора ВВЕРХ/ВНИЗ выберите параметр ST. Вращайте регулятор VOLUME на панели или нажимайте кнопки VOL+/VOL- на ПДУ, чтобы выбрать STEREO (режим приема стерео) или MONO (режим моно). Также для переключения между стерео- и монорежимом приема сигнала Вы можете нажимать кнопку STEREO на ПДУ.

Достичь улучшения дистанционного сигнала можно, включив режим моно, что позволяет убрать лишние звуковые шумы.

Сервис RDS (для FM радио)

Сервис RDS (Система радио-данных) доступен не во всех регионах. Имейте в виду, что если услуга RDS не доступна в Вашем регионе, то данная функция не будет работать.

Функция AF (альтернативные частоты)

При слабом сигнале функция альтернативных частот позволяет приемнику настраиваться на другие станции с тем же идентификационным кодом, что и текущая станция, но с более сильным сигналом. При этом вместо частоты на дисплее появится название станции.

Нажмите кнопку AF, чтобы включить или выключить функцию AF. При отсутствии информации RDS на дисплее будет мигать символ AF. При наличии информации символ AF будет отображаться статично. При включенном режиме AF радио постоянно проверяет силу сигнала альтернативных частот, на которых может транслироваться RDS программа. Если сигнал слабый или исчезает, приемник будет автоматически искать другую частоту с этой программой.


Функция TA (программы о дорожном движении)

В режиме радио нажмите кнопку TA на панели для включения/отключения функции TA. На дисплее будет отображаться символ TA. Начнется автоматический поиск программ дорожного движения вне зависимости от текущего режима.

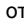
Когда программа будет найдена, начнется ее трансляция. Чтобы прервать трансляцию, нажмите кнопку TA; устройство вернется к предыдущему режиму; это не повлечет за собой отключения функции TA. Когда программа закончится, устройство автоматически вернется к текущему режиму.

ФункцияPTY (тип программы)

FM-станции, поддерживающие сервис RDS, передают идентифицирующий сигнал типа программы.

Нажмите кнопку **PTY** , чтобы выбрать категорию программ News (новости). Затем нажимайте кнопки **VOL+ /VOL-** на ПДУ или вращайте регулятор **VOLUME** на панели, чтобы выбрать нужный тип программ: News (новости), Affairs (текущая информация), Info (общая информация и сообщения), Sport (спортивные новости), Educate (образовательные программы), Drama (радиопостановки и сериалы), Culture (культурные программы), Science (наука и техника), Varied (развлекательные программы), Pop (поп-музыка), Rock (рок-музыка), Easy (легкая музыка), Light (легкая классическая музыка), Classics (классическая музыка), Other (прочее), Weather (метеорологическая информация), Finance (коммерция), Children (торговля), Social (социальные новости), Religion (религиозные программы), Phone (ток-шоу), Travel (программы для путешественников), Leisure (хобби и развлечения), Jazz (джаз), Country (кантри), Nation (национальная музыка), Oldies (музыка ретро), Folk (народная музыка), Document (документальные программы).

При включенной функции **PTY** приемник начинает поиск соответствующего типа программы; поиск останавливается, когда программа найдена. Если за один цикл нужный тип программы не найден, приемник вернется к текущему режиму.

Нажмите кнопку **PTY** , чтобы отключить функцию **PTY**.

Дополнительные функции

Нажмите и удерживайте кнопку **SELECT** на панели или кнопку **SEL** на ПДУ до отображения меню настроек. С помощью кнопок курсора **ВВЕРХ/ВНИЗ** выберите нужный параметр. Вращайте регулятор **VOLUME** на панели или нажимайте кнопки **VOL+ /VOL-** на ПДУ, чтобы выбрать нужную опцию. После осуществления выбора

несколько секунд не нажимайте никаких кнопок, чтобы активировать изменения.

- **RETUNE L/RETUNE S**: «**RETUNE**» означает временной интервал прерывания радиосигнала для сканирования. «**S**» означает короткий интервал; «**L**» означает длинный интервал. Режим **Retune** при выборе режима **TA SEEK**.

- **Функция MASK DPI/MASK ALL**: После включения режима **AF** (поиск альтернативных частот с той же программой), программа, которую Вы прослушиваете, может быть замещена другой программой, которая вещает на той же частоте. Чтобы этого избежать, активируйте функцию **MASK DPI**. В режиме **MASK DPI** устройство маскирует только альтернативные частоты с разными информационными программами. В режиме **MASK ALL** устройство маскирует и информационные программы, и станции, не поддерживающие **RDS**.

- **Функция TA ALARM/TA SEEK**: В режиме **TA SEEK** устройство выполнит поиск программ о дорожном движении при нажатии кнопки **TA**; **TA ALARM**: когда выбран данный режим, функция автоматической перенастройки радиоприемника не работает. Вместо этого радиоприемник включает звуковое оповещение.

Произведение USB-накопителей/карт памяти SD/MMC

Примечания по USB/SD/MMC-разъемам

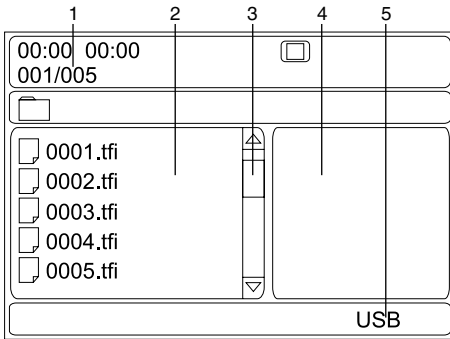
- **USB**: Поддержка формата **USB 1.1**. Емкость: до 8 Гб.
- **SD/MMC**: Для корректной работы устройства используйте лицензионные карты памяти известных производителей. Избегайте использования нелицензионных карт памяти. Емкость: до 8 Гб.
- Поддерживается файловая система **FAT32**.

Загрузка USB/SD/MMC-носителя

Отсоедините переднюю панель и вставьте карту памяти MMC/SD в слот для карт памяти; установите переднюю панель. Вставьте USB-накопитель в USB-порт на передней панели. После установки накопителя устройство автоматически переключится в соответствующий режим; начнется воспроизведение первого трека на накопителе. Если затем устройство было переключено в другой режим, нажимайте кнопку MOD/MUT на панели или кнопку MODE на ПДУ для выбора режима карты памяти или USB.

Воспроизведение файлов MP3/DivX/JPEG

После загрузки носителя, на котором содержатся файлы в форматах MP3/DivX/JPEG, на дисплее отобразится следующий интерфейс:



1. Информация о текущем воспроизведении (истекшее/оставшееся время, бит-рейт и др.)
2. Список папок/файлов
3. Полоса прокрутки
4. Окно отображения ID3-тегов
5. Текущий накопитель

Вы можете выбрать нужную папку или файл с помощью кнопок курсора ВВЕРХ/ВНИЗ. Нажмите кнопку ►► на ПДУ или кнопку РТУ/►► на панели или нажмите и

удерживайте кнопку SET/PAU/6 на панели для запуска воспроизведения выбранного файла. При воспроизведении видеофайла или файла с изображением нажмите кнопку ■/↻ на ПДУ или нажмите и удерживайте кнопку ENTER/STOP/5 на панели для возврата к меню носителя.

✎ Воспроизведение некоторых AVI-файлов может оказаться невозможным в зависимости от их конфигурации и параметров, а также условий записи. Видеофайлы с расширением AVI объемом более 2 Гб могут воспроизводиться устройством не полностью.

Воспроизведение/пауза/остановка

Во время воспроизведения нажмите кнопку ►► на ПДУ или кнопку РТУ/►► на панели или нажмите и удерживайте кнопку SET/PAU/6 на панели, чтобы установить воспроизведение на паузу. Выполните это действие еще раз, чтобы продолжить воспроизведение. Для остановки воспроизведения нажмите кнопку ■/↻ на ПДУ или нажмите и удерживайте кнопку ENTER/STOP/5 на панели.

Выбор треков/глав

Во время воспроизведения нажмите кнопку ◀◀ на панели или на ПДУ для перехода к предыдущему треку/главе (в зависимости от формата). Нажмите кнопку ►► на панели или на ПДУ для перехода к следующему треку. Нажмите кнопку с цифрой (0-9) на ПДУ для выбора соответствующего трека/главы.

Перемотка вперед/назад

Нажимайте и удерживайте кнопку ◀◀ или ►► на панели или на ПДУ для перемотки назад или вперед. Скорость перемотки будет увеличиваться при каждом нажатии и удержании кнопки в следующем порядке: x2 => x4 => x8 => x16 => x32 => норм. Для возврата к воспроизведению с нормальной скоростью нажмите кнопку ►► на ПДУ или

кнопку **PTY/▶||** на панели или нажмите и удерживайте кнопку **SET/PAU/6** на панели.

Повторное воспроизведение

Нажимайте и удерживайте кнопку **ВПРАВО/RPT/2** на панели или нажимайте кнопку **REPEAT** на ПДУ, чтобы выбрать режим повторного воспроизведения. В зависимости от воспроизводимого формата режимы воспроизведения могут меняться (повтор трека/главы, повтор папки, повтор всего содержимого, отмена повтора).

Случайное воспроизведение

Нажмите кнопку **RANDOM** на ПДУ или нажмите и удерживайте кнопку **ВНИЗ/RDM/4**, чтобы начать случайное воспроизведение треков/разделов. Нажмите кнопку еще раз, чтобы отменить случайное воспроизведение.

Воспроизведение по заданным параметрам

Нажмите кнопку **GOTO**; на экране отобразится меню, в котором Вы можете ввести нужные параметры, такие как номер или время трека/главы/раздела. Используйте кнопки курсора на ПДУ для навигации по меню параметров и кнопки с цифрами для ввода нужных значений. Нажмите кнопку **ENTER/STOP/5** на панели или кнопку **ENTER** на ПДУ, воспроизведение начнется с учетом введенных параметров.

Настройка изображения

Нажмите и удерживайте кнопку **SELECT** на панели или кнопку **SEL** на ПДУ до отображения на дисплее меню настроек. С помощью кнопок курсора **ВЛЕВО/ВПРАВО** выберите страницу меню **PIC**, включающую параметры **BRIGHT** (яркость), **COLOR** (цветность), **CONTRAST** (контрастность) и **MODE** (режим). С помощью кнопок курсора **ВВЕРХ/ВНИЗ** выберите параметр. Нажимайте кнопки **VOL+/VOL-** на ПДУ или вращайте регулятор **VOLUME** на панели, чтобы отрегулировать выбранный пара-

метр. Затем в течение некоторого времени не выполняйте никаких операций, чтобы выполненные настройки сохранились.

Изменение масштаба

Во время воспроизведения видео или файлов с изображениями нажимайте кнопку **ZOOM** на ПДУ для увеличения или уменьшения масштаба изображения в следующем порядке: **X2 => X3 => X4 => X1/2 => X1/3 => X1/4 => нормальный масштаб**. Вы можете перемещать приближенное изображение с помощью кнопок курсора.

Замедленное воспроизведение

Во время воспроизведения нажимайте кнопку **SLOW** на ПДУ, чтобы выбрать скорость замедленного воспроизведения: **1/2 => 1/4 => 1/8 => 1/16 => норм.** Во время замедленного воспроизведения нажимайте и удерживайте кнопку **SET/PAU/6** на панели или нажмите кнопку **▶||** на ПДУ или кнопку **PTY/▶||** на панели для возврата к нормальному воспроизведению.

Отображение информации на дисплее

Нажимайте кнопку **OSD** на ПДУ или нажимайте и удерживайте кнопку **ВЛЕВО/OSD/1** для отображения различной информации о текущем воспроизведении, такой как номер трека/главы/раздела, оставшееся/истекшее время воспроизведения трека/главы/раздела, общее оставшееся время треков/глав/разделов (в зависимости от типа файла).

Выбор языка аудио

При воспроизведении видеофайла нажимайте кнопку **AUDIO** на ПДУ для выбора языка аудио (если файл поддерживает несколько языков аудио).

Выбор системы видео

При воспроизведении видеофайла нажимайте кнопку **SYSTEM** на ПДУ или кнопку **BND/NP** на панели для выбора системы

видео (NTSC/PAL/Авто).

Выбор языка субтитров

Нажимайте кнопку SUB-T на ПДУ для выбора нужного языка субтитров. Данная функция доступна только для дисков, поддерживающих несколько языков субтитров.

Меню разделов

Нажмите кнопку MEN/PBC на ПДУ, чтобы активировать корневое меню носителя. В меню Вы можете выбрать нужный файл с помощью кнопок курсора, затем запустить его воспроизведение с помощью кнопки ENTER на ПДУ или кнопки ENTER/STOP/5 на панели.

ID3-теги

Если MP3 файл содержит информацию совместимого формата ID3-tag, эта информация будет отображаться на дисплее.

Настройка DVD

1. Нажмите кнопку SETUP на ПДУ или кнопку SET/PAU/6 на панели, чтобы войти в меню настройки системы.
2. С помощью кнопок курсора ВЛЕВО/ВПРАВО выберите страницу: главная страница, настройки динамиков, настройки видео, настройки предпочтений.
3. Нажмите кнопку курсора ВНИЗ для перехода на выбранную страницу.
4. Используйте кнопки курсора ВВЕРХ/ВНИЗ для выбора опций, которые вы хотите настроить.
5. Нажмите курсора ВПРАВО для перехода к списку настроек. С помощью кнопок курсора ВВЕРХ/ВНИЗ выберите настройку и нажмите кнопку ENTER или кнопку курсора ВЛЕВО для подтверждения и возврата к списку опций.
6. Для возврата к меню настройки нажмите кнопку курсора ВЛЕВО.
7. Нажмите кнопку SETUP на ПДУ или

кнопку SET/PAU/6 на панели для выхода из меню настроек.

Главная страница

СТРАНИЦА ГЛАВНОЙ УСТАНОВКИ
ФОРМАТ ТВ РАКУРС ЯЗЫК OSD СКРЫТЫЕ ТИТРЫ ЗАСТАВКА

- ФОРМАТ ТВ
4:3/PS: широкоэкранное изображение воспроизводится на всем экране, но часть его обрезается.
4:3/LB: широкоэкранное изображение воспроизводится так, что сверху и снизу появляются черные полосы.
16:09: широкоэкранное изображение воспроизводится полностью.
- РАКУРС
Некоторые видеофайлы могут быть записаны с различными углами съемки – объект, сцена снимается при разных ракурсах камеры. Если режим РАКУРС включен, при воспроизведении видеофайла, записанного под разными углами камеры, на экране отображается значок угла камеры.
- ЯЗЫК OSD
Выберите язык экранного меню.
- СКРЫТЫЕ ТИТРЫ
Эта функция не работает, если видеофайл не имеет субтитров. Установка по умолчанию - ВКЛ.
- ЗАСТАВКА
Если функция ЗАСТАВКА включена, устройство включено, и файлы не воспроизводятся в течение нескольких минут, то на экране появляется движущаяся заставка.

Установка динамиков

СТРАНИЦА УСТАНОВКИ ГРОМКОГОВОР.
DOWNMIX

- **DOWNMIX (СМЕШИВАНИЕ)**

Лев/Пр: Аудио сигнал будет воспроизводиться через левый и правый канал, даже если источник сигнала имеет пятиканальный формат.

Стерео: Аудио сигнал будет воспроизводиться в режиме стерео, даже если источник сигнала имеет пятиканальный формат.

Установка видео

СТРАНИЦА УСТАНОВКИ ВИДЕО
ЧЕТКОСТЬ ЯРКОСТЬ КОНТРАСТ

- **ЧЕТКОСТЬ, ЯРКОСТЬ, КОНТРАСТНОСТЬ**

Вы можете отрегулировать эти параметры изображения в соответствии с Вашими предпочтениями.

Настройки предпочтений

НАСТРОЙКИ ПРЕДПОЧТЕНИЙ
СИСТЕМА ТВ АУДИО СУБТИТРЫ МЕНЮ ДИСКА ОГРАНИЧЕНИЯ ПАРОЛЬ ЗАВ. УСТАНОВКИ

- **СИСТЕМА ТВ**

PAL: эта система используется в Китае, Европе, Гонконге и пр.

NTSC: эта система используется в США, Тайване, Японии и пр.

Авто: система ТВ автоматически переключается в соответствии с системой, в которой ведется вещание.

- **УСТАНОВКИ ЯЗЫКА АУДИО, СУБТИТРОВ, МЕНЮ ДИСКА**

Эти параметры могут быть изначально установлены в соответствии с Вашими предпочтениями. Если установленные Вами параметры поддерживаются содержанием файла, то воспроизведение будет происходить с учетом Ваших настроек. Иначе будут использоваться установки, заданные по умолчанию.

- **ОГРАНИЧЕНИЯ**

Эта функция предназначена для контроля родителями содержимого видеофайлов при их воспроизведении и защищает Ваших детей от сцен насилия и эротики. Файл, уровень которого выше, чем установленный с помощью данной функции, не будет воспроизводиться.

Если установлен пароль, при выборе уровня родительского контроля, введите его в специальное поле.

Выберите уровень контроля:

1 - Максимальный контроль.

8 - Минимальный контроль.

По умолчанию контроль выключен.

- ПАРОЛЬ

Функция пароля по умолчанию включена, и Вы не можете установить ограничения или изменить пароль. Для того, чтобы воспользоваться функцией «Ограничения», нужно ввести пароль (по умолчанию 1369), затем нажать кнопку ENTER. Для того, чтобы изменить пароль, при помощи кнопок курсора выберите пункт «Смена пароля».

СТАРЫЙ ПАРОЛЬ	<input type="text"/>
НОВЫЙ ПАРОЛЬ	<input type="text"/>
ПОДТВЕРД. ПАРОЛЬ	<input type="text"/>
<input type="button" value="OK"/>	

Сначала введите старый пароль или 1369 (если забыли старый), затем новый (4 символа). Затем еще раз введите новый пароль, чтобы подтвердить настройку. После изменения пароля заводской пароль по умолчанию (1369) не будет функционировать.

Нажмите на кнопку ENTER, чтобы сохранить новый пароль.

- ЗАВОДСКИЕ УСТАНОВКИ

Возвращает настройки к исходным заводским значениям.

Комплект поставки

1. Ресивер 1 шт
2. Передняя панель 1 шт
3. Защитный футляр 1 шт
4. Пульт дистанционного управления 1 шт
5. ISO-коннектор 1 шт
6. Детали для установки:
 - Шестигранная гайка 1 шт
 - Ключ-съемник 2 шт
 - Опорная планка 1 шт
 - Плоская шайба 1 шт
 - Пружинная шайба 1 шт
 - Винт M5X5 2 шт
 - Винт M5 2 шт
7. Информация для потребителя 1 шт
8. Гарантийный талон 1 шт
9. Инструкция по эксплуатации 1 шт

Общая информация

Руководство по устранению неисправностей

Ниже приводится таблица, в которой описаны простые проверки, способные помочь Вам устранить большую часть проблем, могущих возникнуть при использовании данного устройства. Если нижеуказанные меры не помогли, обратитесь в сервисный центр или к ближайшему дилеру.

Неисправность	Причина	Решение
Нет питания	Зажигание машины не включено.	Если источник питания подключен надлежащим образом к выключателю машины, установите ключ зажигания в положение "ACC".
	Сгорел предохранитель.	Замените предохранитель.
Нет звука	Уровень громкости звука установлен на минимум.	Отрегулируйте громкость звука до необходимого уровня.
	Кабель не подключен надлежащим образом.	Проверьте подключение кабеля.
Не работают кнопки	Встроенный микрокомпьютер не работает надлежащим образом.	Выполните перезапуск устройство с помощью кнопки RESET.
	Передняя панель установлена некорректно.	Установите заново переднюю панель.
Радиоприемник не работает	Кабель антенны не подключен к устройству.	Подключите к устройству кабель антенны.
Не работает автоматическая радиостанция	Радиостанции имеют слишком слабый сигнал.	Настраивайтесь на станции вручную.

Технические характеристики

Общие

Источник питания	12 В постоянного тока
Максимальная выходная мощность	4 x 50 Вт
Размеры устройства/вес нетто	178 x 50 x 115 мм/1 кг
Диапазон температур	-20°C - +60°C

Дисплей

Дисплей	3-дюймовый TFT
Формат матрицы	16:9
Разрешение экрана	320 (RGB) x 240
Яркость	300 кд/м ²
Контрастность	400:1
Угол обзора	120°

Сtereo FM радио

Частотный диапазон	87.5 - 108.0 МГц
Сохраняемые станции	18
Используемая чувствительность	12 дБ

MW радио

Частотный диапазон	522 - 1620 кГц
Сохраняемые станции	12

Проигрыватель

Поддержка носителей	USB/SD/MMC
Воспроизведение форматов	MP3/Picture-CD/Photo-CD/JPEG/DivX/XviD

Разъемы

Вход для камера заднего вида	+
Аудиовидеовход RCA	+
Вход AUX	+

Технические характеристики могут быть изменены заводом-изготовителем без предварительного уведомления. Указанные геометрические размеры имеют приблизительные значения.



AI449