

РУКОВОДСТВО ПОЛЬЗОВАТЕЛЯ

*Kiex*

*Kiex*

Автомобильные усилители мощности моделей

1-о канальные:

**AR 1.350**

2-х канальные:

**AR 2.60, AR 2.120**

4-х канальные:

**AR 4.60, AR 4.90**

Класс А/В



**Помните, что все претензии принимаются при сохранении товарного вида изделия и при наличии заводской упаковки.**

Производитель продуктов под торговой маркой **Kicx** не несет ответственность за возможные повреждения, обусловленные несоблюдением указаний, содержащихся в данном руководстве.

### **Срок хранения и годности**

Срок хранения - не ограничен. Срок эксплуатации – 5 лет с момента продажи продукта.

### **Правила и условия безопасного хранения, транспортировки, утилизации, захоронения и уничтожения**

Продукт не требует специально оговоренных ограничений по правилам и условиям безопасного хранения, транспортировки, утилизации, захоронения и уничтожения (при необходимости).

### **Информация о сертификации**

Продукт соответствует всем требованиям, предъявляемым системой сертификации РСТ, и имеет все необходимые сертификаты.

### **Стандартная комплектация**

- усилитель
- инструкция пользователя
- гарантийный талон
- упаковка

## **ВВЕДЕНИЕ**

Благодарим Вас за покупку усилителя **Kicx**. Вы выбрали продукт высокого качества. Усилители Kicx выделяются на фоне других усилителей своим привлекательным классическим дизайном и хорошо продуманными техническими возможностями.

## **ВНИМАНИЕ!**

Настоящее устройство является усилителем звука высокой мощности. Очень громкая музыка может привести к необратимой потере слуха. Настоящий усилитель предназначен для установки в автомобилях с 12-вольтной электрической системой с заземлением отрицательного полюса. Попытка подсоединить или использовать усилитель в другой электрической системе может повредить усилитель или электрическую систему.

Перед установкой и использованием усилителя прочтите руководство пользователя и ознакомьтесь со всеми мерами предосторожности. Настоящее руководство написано для опытного установщика. Мы рекомендуем производить установку усилителя в специализированном авторизованном центре. В случае возникновения какой-либо неисправности свидетельство технически правильной установки является предпосылкой предоставления гарантийного обслуживания. Настоящая инструкция предназначена помочь Вам безопасным образом добиться наилучшей работы усилителя. Тщательно соблюдайте все требования по установке и эксплуатации устройства. После установки усилителя сохраните руководство, так как позже у Вас могут возникнуть вопросы.

## ОСОБЕННОСТИ 2-х и 4-х канальных УСИЛИТЕЛЕЙ KICX

- Использование полевых транзисторов в цепи питания усилителя
- Стабильная работа при нагрузке в 2 Ома
- Возможность мостового подключения
- Эпоксидная монтажная плата одностороннего монтажа
- Терминалы со специальным покрытием
- Кроссовер 12 дБ/Окт для ФВЧ и ФНЧ
- Регулируемый усилитель басов 0~12дБ/45Гц
- Входы низкого уровня
- 5-ти уровневая система защиты
- Возможность подключения последовательно нескольких усилителей через RCA выходы для 2-х канальных усилителей
- Светодиодные индикаторы
- Плавный старт/ отключение
- Возможность организации различных акустических конфигураций
- Различные варианты монтажа

## ОСОБЕННОСТИ 1-о канальных УСИЛИТЕЛЕЙ KICX

- Использование полевых транзисторов в цепи питания усилителя
- Стабильная работа при нагрузке в 2 Ома
- Эпоксидная монтажная плата одностороннего монтажа
- Терминалы со специальным покрытием
- Кроссовер 24 дБ/Окт для ФНЧ
- Фильтр подавления не воспринимаемых на слух низких частот 20~50Гц/12дБ
- Регулируемый дистанционный усилитель басов 0~12дБ/45Гц
- Фазокорректор 0-180 гр
- Входы низкого уровня
- 5-ти уровневая система защиты
- Возможность подключения последовательно нескольких усилителей через RCA выходы
- Светодиодные индикаторы
- Плавный старт/ отключение
- Различные варианты монтажа

## ГАРАНТИЙНЫЕ ОБЯЗАТЕЛЬСТВА И ОГРАНИЧЕНИЯ, КАСАЮЩИЕСЯ ГАРАНТИИ

Пожалуйста, внимательно прочтите условия гарантии и храните ее вместе с руководством в оригинальной коробке. Производитель продукции под торговой маркой **Kicx** дает ограниченную гарантию в соответствии со следующими условиями:

*Срок гарантии:* согласно приложенному гарантийному талону.

*Предмет гарантии:* данная гарантия распространяется только на продукты **Kicx**, проданные уполномоченными дилерами.

*Цель:* те продукты, которые окажутся дефектными в течение периода гарантии, будут отремонтированы, или обменены на эквивалентный продукт по усмотрению поставщика и по согласованию с покупателем.

### Гарантия аннулируется в следующих случаях:

1. В случае повреждений, обусловленных авариями, неадекватным обращением, неправильной эксплуатацией и установкой, воздействием агрессивных жидкостей и воды, повреждений, связанных с воровством.
2. Если испорчен, изменен или удален серийный номер продукта (если таковой имеется) и дата выпуска.
3. В случае повреждений, обусловленных перегрузкой или избыточными искажениями, связанными с нелинейным функционированием источника питания.
4. В случае отсутствия или неправильно заполненного гарантийного талона.
5. В случае попадания в устройство посторонних предметов (насекомых, пыли, грязи и т.д.).
6. Если установка и послепродажное обслуживание выполнялось лицом, отличным от уполномоченного сервисного центра торговой марки **Kicx**.

## ВОЗМОЖНЫЕ ПРОБЛЕМЫ И МЕТОДЫ ИХ УСТРАНЕНИЯ

Если что-то не получается, не торопитесь демонтировать усилитель. Внимательно прочтите нижеследующее:

### Нет звука:

1. Проверьте качество всех соединений.
2. Проверьте наличие + 12 Вольт не только на +12V зажиме, но и на зажиме REM.
3. Проверьте, проходит ли сигнал до усилителя – для этого можно вынуть кабель из головного устройства и кратковременно дотронуться пальцем до разъёма RCA кабеля, со стороны головного устройства. Вы должны услышать сильный фон.

### Сильный шум в паузах:

1. Возможно, необходимо заземлить головное устройство в той же точке, что и усилитель.
2. Если помеха слышна при заведённом двигателе, следует убедиться, что высоковольтные провода имеют омическое сопротивление (для подавления радиопомех), и что сигнальный RCA кабель проложен на значительном расстоянии от жгута блока управления двигателем инжекторного типа. Возможно, придётся провести его к головному устройству немного другим путём, например, со стороны ног пассажира, а не водителя.

*Помните, что большинство проблем связано не с самими усилителем, который является высококачественным и технически совершенным продуктом, а с корректным взаимодействием данного устройства с динамиками и бортовой сетью Вашего автомобиля.*

## ПРОЕКТИРОВАНИЕ ВАШЕЙ СИСТЕМЫ

Перед началом инсталляции, подумайте, какие возможные компоненты Вы будете добавлять в будущем, из расчёта наличия свободного места и **обязательно хорошей вентиляции всей будущей системы и усилителя**.

Решите, исходя из наличия линейных выходов Вашем головном устройстве, будете Вы использовать входы высокого уровня (если таковые предусмотрены) или линейные входы усилителя. Возможно, для фронтальной пары Вы решите использовать встроенный усилитель головного устройства, тогда мощный двухканальный усилитель можно будет подключить к тыловой паре каналов или наоборот. Также померьте длину сигнального RCA-кабеля от головного устройства до места монтажа усилителя. Для согласования входов RCA усилителей с выходом головного устройства, не имеющего RCA выходов, необходимо приобретение специального адаптера.

**Замечание:** искажения звука гораздо меньше при использовании выходов низкого уровня головного устройства.

*Двухканальные усилители могут быть использованы в схемах:*

- фронт (2 динамика);
- низкочастотный динамик (мостовым включением).

*Четырёхканальные усилители могут быть использованы в схемах:*

- в обычной классической схеме 4 канала (динамика).
- фронт (2 динамика) + низкочастотный динамик (мостовым включением);
- 2 низкочастотных динамика (мостовым включением);

## ПОДКЛЮЧЕНИЕ СИЛОВОГО ПРОВОДА

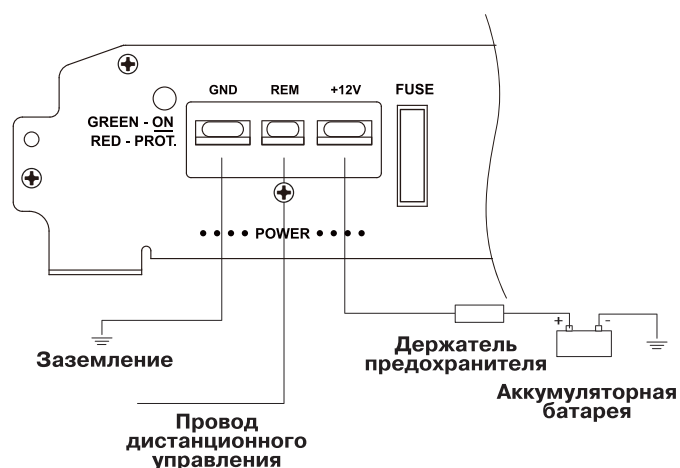
**Прежде всего, снимите + клемму с Вашего аккумулятора.**

Силовой провод рекомендованного сечения (но не менее калибра 10AWG – сечение 5,5 кв. мм) используйте для подвода плюса питания и массы, а для провода управления (remote) можно использовать кабель калибра 20 AWG (сечение 0,5 кв. мм). Место для фиксации массы должно быть качественно до блеска зачищено. Для крепления провода массы лучше всего использовать болтовое соединение диаметром не менее М6.

**Замечание:** длина провода заземления не должна превышать 1м.

Плюсовой провод необходимо подключать непосредственно к аккумулятору через предохранитель соответствующего номинала. Провод управления подсоединяется к проводу POWER ANTENNA/REMOTE головного устройства (как правило, зелёный или фиолетовый).

### Схема подключения кабелей питания и управления



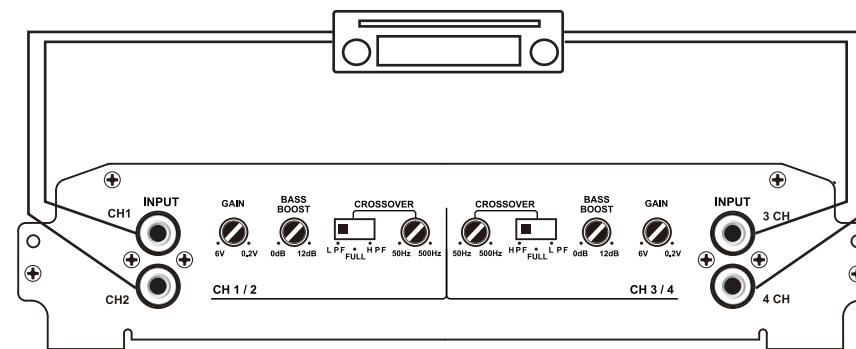
## Технические характеристики AR 1.350

МОДЕЛЬ	AR 1.350
Кол-во каналов	1
Номинальная мощность при 4 Ом	350Вт x 1
Номинальная мощность при 2 Ом	600Вт x 1
Стабильная работа на нагрузке	2 Ом, Стерео
Диапазон воспроизводимых частот	5Гц ~ 50кГц
Коэффициент гармонических искажений (THD) @ 1кГц (4Ом)	0,05%
Входная чувствительность	0,2В~6В
Входной импеданс	20кОм
Демпфирующий фактор	>160
Отношение сигнал/шум	>95дБ
Частота и крутизна среза ФНЧ	50~250Гц / 24дБ
Усилитель басов	0~12дБ / 45Гц
Сабсоник	20~50Гц/12дБ
Фазокорректор	0-180
Номинал внешнего предохранителя	25Аx3
Размеры, мм( Ш x В x Д)	450 x 238 x 52
Вес,кг	4,5

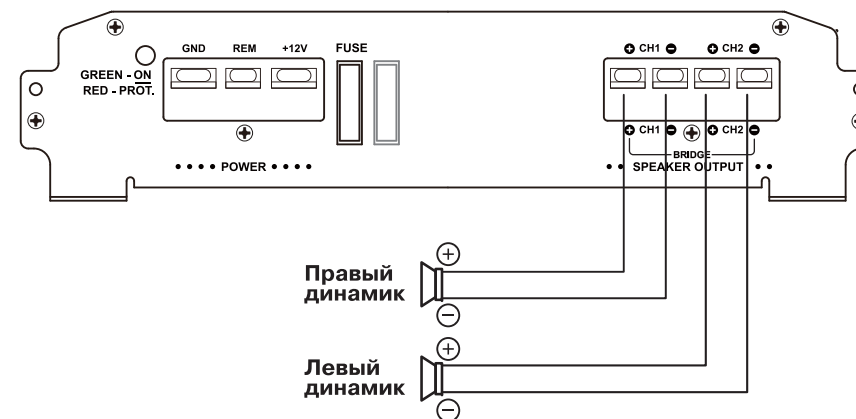
## Технические характеристики AR 4.60 и AR 4.90

МОДЕЛЬ	AR 4.60	AR 4.90
Кол-во каналов	4	4
Номинальная мощность при 4 Ом, СТЕРЕО	60Вт x 4	90Вт x 4
Номинальная мощность при 4 Ом, МОНО в мостовом включении	120Вт x 2	200Вт x 2
Номинальная мощность при 2 Ом, СТЕРЕО	80Вт x 4	130Вт x 4
Максимальная мощность при 2 Ом, СТЕРЕО	120Вт x 4	200Вт x 4
Стабильная работа на нагрузке	2 Ом, Стерео	2 Ом, Стерео
Диапазон воспроизводимых частот	5Гц ~ 50кГц	5Гц ~ 50кГц
Коэффициент гармонических искажений (THD) @ 1кГц (4Ом)	0,05%	0,05%
Разделение каналов	>60дБ	>60дБ
Входная чувствительность	0,2В~6В	0,2В~6В
Входной импеданс	20кОм	20кОм
Демпфирующий фактор	>200	>200
Отношение сигнал/шум	>95дБ	>95дБ
Частота и крутизна среза кроссовера:		
	ФВЧ	50~500Гц / 12дБ
ФНЧ	50~500Гц / 12дБ	50~500Гц / 12дБ
Усилитель басов	0~12дБ / 45Гц	0~12дБ / 45Гц
Номинал предохранителя	40Аx1	40Аx2
Размеры, мм( Ш x В x Д)	330 x 238 x 52	450 x 238 x 52
Вес,кг	3,44	4,5

## Общая схема подключения головного устройства



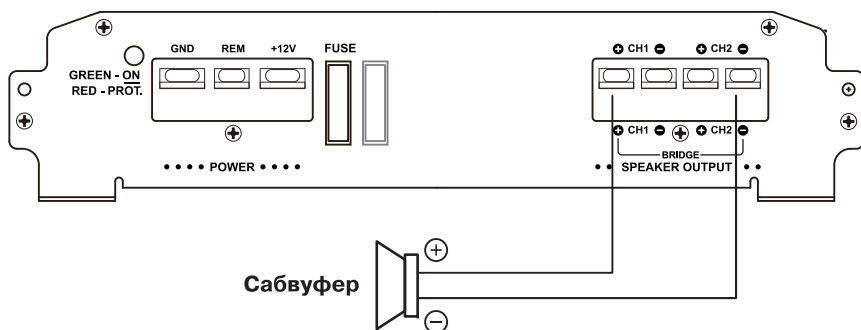
### Подключение динамиков для 2-х канальных моделей



2 канала стерео

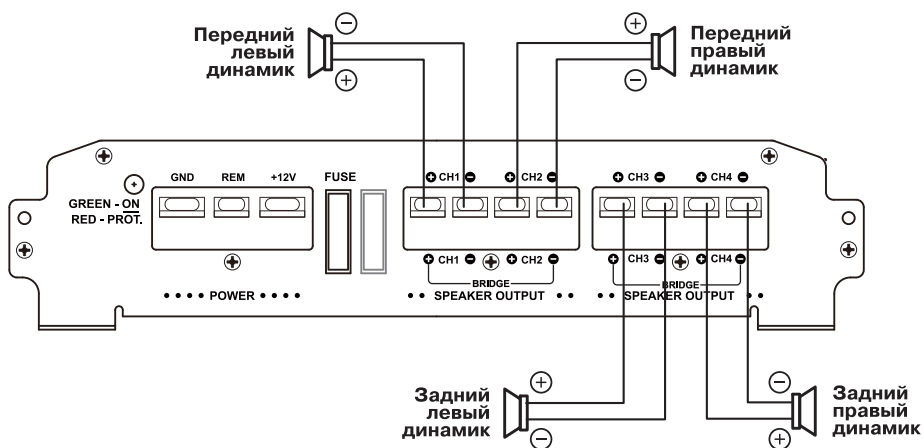
## Технические характеристики AR 2.60 и AR 2.120

МОДЕЛЬ	AR 2.60	AR 2.120
Кол-во каналов	2	2
Номинальная мощность при 4 Ом, СТЕРЕО	60Вт x 2	120Вт x 2
Номинальная мощность при 4 Ом, МОНО в мостовом включении	120Вт x 1	200Вт x 1
Номинальная мощность при 2 Ом, СТЕРЕО	80Вт x 2	160Вт x 2
Максимальная мощность при 2 Ом, СТЕРЕО	120Вт x 2	200Вт x 2
Стабильная работа на нагрузке	2 Ом, Стерео	2 Ом, Стерео
Диапазон воспроизводимых частот	5Гц ~ 50кГц	5Гц ~ 50кГц
Коэффициент гармонических искажений (THD) @ 1кГц (4Ом)	0,05%	0,05%
Разделение каналов	>60дБ	>60дБ
Входная чувствительность	0,2В~6В	0,2В~6В
Входной импеданс	20кОм	20кОм
Демпфирующий фактор	>200	>200
Отношение сигнал/шум	>95дБ	>95дБ
Частота и крутизна среза кроссовера:		
	ФВЧ	80~1200Гц / 12дБ
ФНЧ	50~250Гц / 12дБ	50~250Гц / 12дБ
Усилитель басов	0~12дБ / 45Гц	0~12дБ / 45Гц
Номинал предохранителя	20Аx1	20Аx2
Размеры, мм( Ш x В x Д)	250 x 238 x 52	330 x 238 x 52
Вес,кг	2,58	3,44



Низкочастотный динамик (мостовое включение)

### Подключение динамиков для 4-х канальных моделей



Классическая схема 4-х канального подключения



7. Регулятор (фильтр) полосы пропускания низких частот (ФНЧ) **LOW PASS**. Позволяет отрегулировать полосу пропускания низких частот.
8. Фильтр супернизких частот **SUBSONIC**. Позволяет отсеять нежелательные супернизкие невоспринимаемые на слух частоты и дает возможность сабвуферу воспроизводить мощный чистый звук.
9. Фазокорректор **PHASE SHIFT**. Позволяет согласовать фазу сабвуфера с акустическими системами в автомобиле.
10. Гнездо для подключения дистанционного регулятора громкости **REMOTE**.
11. Светодиодный индикатор **ON/PROT**. Загорается зеленым при правильном подключении усилителя при включенном питании. Загорается красным при возникновении ошибки или неисправности, усилитель немедленно выключается.
12. Выходные терминалы **SPEAKER OUTPUT**. Для подключения динамиков к усилителю.
13. Предохранители **FUSE**. Защищают усилитель от воздействия токов большой мощности и скачков напряжений.
14. Силовой терминал **+12V**. Для подключения силового кабеля к источнику питания (к положительной клемме автомобильного аккумулятора).
15. Терминал провода управления **REM**. Для подключения дистанционного провода включения/выключения усилителя при включении/выключении головного устройства. Если головное устройство такой функции не имеет – подайте на данный разъем +12 В, отключаемые сигналом с замка зажигания.
16. Терминал кабеля заземления **GND**. Для подключения кабеля заземления и дальнейшего присоединения к кузову автомобиля (к "массе").

*В связи с постоянным улучшением и модернизацией продукта некоторые функции, описанные выше и технические характеристики, приведенные ниже, могут быть изменены производителем без предварительного уведомления и отличаться от заявленных в данном руководстве.*

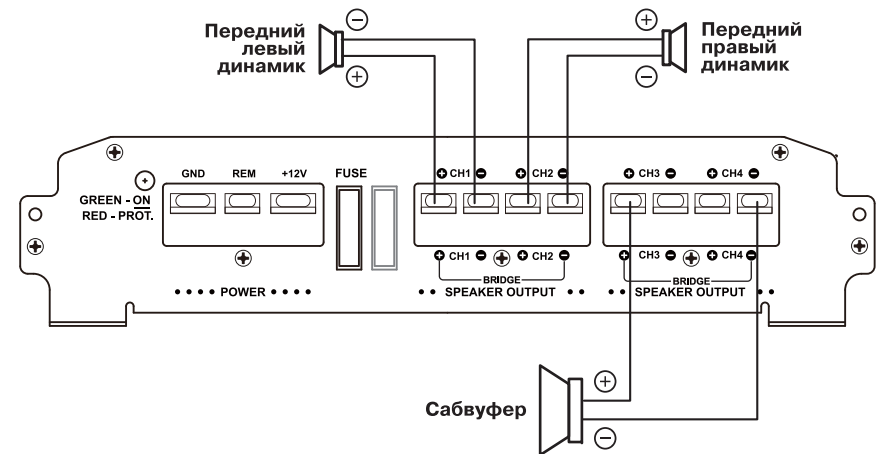
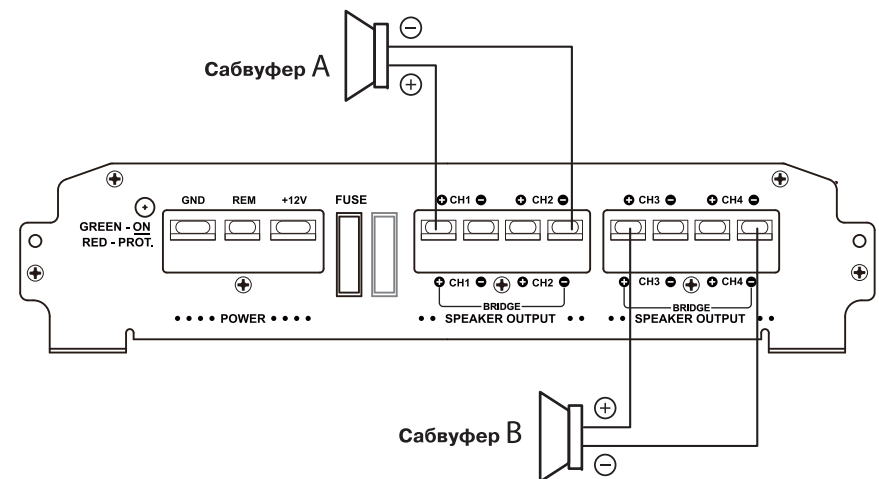
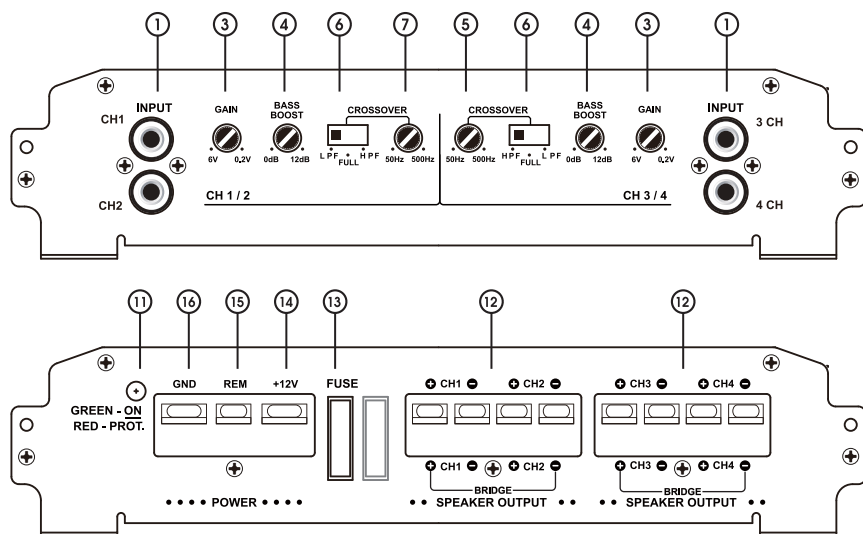


Схема подключения варианта «2-х полосный фронт и низкочастотный динамик»

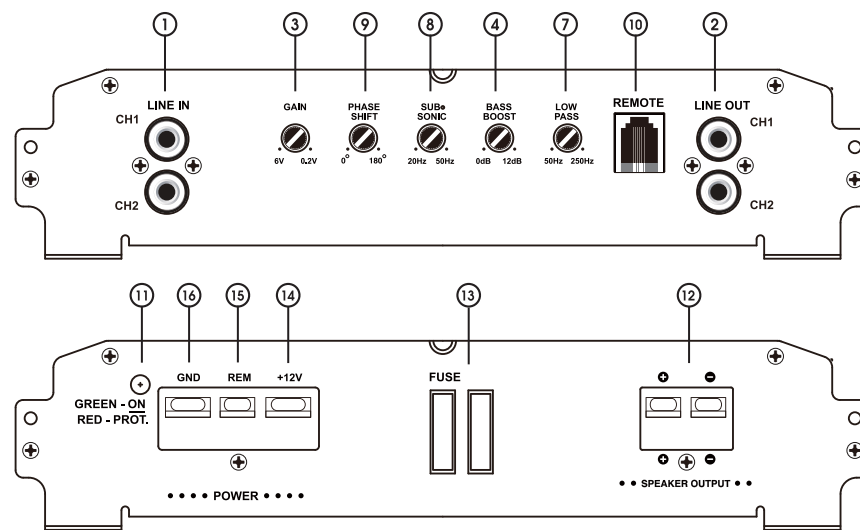


Работа четырехканального усилителя по 2-х канальной схеме

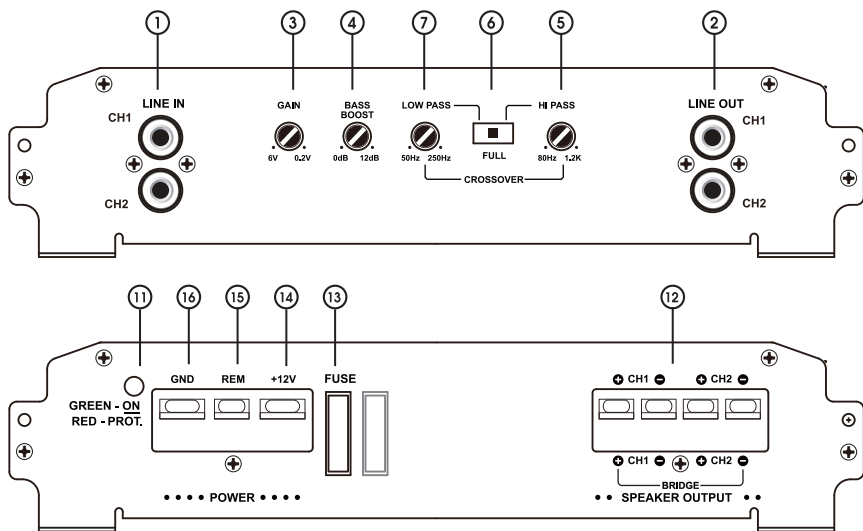
## Назначение разъемов и органов настройки 4-канального усилителя



## Назначение разъемов и органов настройки 1-канального усилителя



## Назначение разъемов и органов настройки 2-канального усилителя



1. RCA входы низкого уровня **LINE INPUT** (L-левый,R-правый). Позволяют подключить усилитель к низкоуровневым RCA-выходам головного устройства.
2. RCA выходы низкого уровня **LINE OUT** (L-левый,R- правый). Выходы входного сигнала низкого уровня, обработанного усилителем.
3. Регулятор уровня входного сигнала **GAIN**. Позволяет осуществлять регулировку и согласовать диапазон входного сигнала с головного устройства.
4. Усилитель басов **BASS BOOST**. Регулировка усиления басов от 0 до 12дБ на частоте 45Гц.
5. Регулятор (фильтр) полосы пропускания высоких частот (ФВЧ) **HI PASS**. Позволяет отрегулировать полосу пропускания высоких частот.
6. Переключатель режима работы кроссовера.
  - A) **LPF**: позволяет регулировать частоту среза низких частот;
  - B) **FULL**: позволяет отключить кроссовер – широкополосный режим пропускания частот;
  - C) **HPF**: позволяет регулировать частоту среза высоких частот.