

Register your product and get support at
www.philips.com/welcome

32PFL5206H

26PFL3606H

22PFL3606H

22PFL3206H

19PFL3606H

RU Руководство пользователя

PHILIPS



Contact information

België/ Belgique

0800 80 190 Gratis/Gratuit

ЧАТ www.philips.com/support

България

00800 11 544 24

Česká republika

800 142 840 Bezplatný hovor

Danmark

3525 8759 Lokalt opkald

ЧАТ www.philips.com/support

Deutschland

0800 000 7520 (kostenfrei)

ЧАТ www.philips.com/support

Ελλάδα

0 0800 3122 1280

Κλίση χωρίς χρέωση

España

900 800 655 Teléfono local gratuito solamente para clientes en España

ЧАТ www.philips.com/support

Estonia

8000100288 kohalik kõne tariifi

France

0805 025 510 numéro sans frais

ЧАТ www.philips.com/support

Hrvatska

0800 222778 free

Ireland

South: 1 800 7445477

North: 0 800 331 6015

Italia

800 088774 Numero Verde

Қазақстан

+7 727 250 66 17 local

Latvia

80002794 local

Lithuania

880030483 local

Luxemburg/Luxembourg

080026550

Ortsgespräch/Appel local

Magyarország

06 80 018 189 Ingyenes hívás

Nederland

0800 023 0076 Gratis nummer

Norge

22 70 81 11 Lokalsamtale

Österreich

0800 180 016

Polska

00800 3111 318

Portugal

0800 780 902 Chamada Grátis

Россия

(495) 961 1111

8800 200 0880

(бесплатный звонок по России)

România

0800-894910 Apel gratuit

0318107125 Apel local

Србија

+381 114 440 841 Lokalni poziv

Slovensko

0800 004537 Bezplatný hovor

Slovenija

600 744 5477 lokalni klic

Sverige

08 5792 9100 Lokalsamtal

Suisse/Schweiz/Svizzera

0800 002 050

Schweizer Festnetztarif/ Tarif réseau fixe France

Suomi

09 2311 3415 paikallispuhelu

Türkiye

444 7 445

United Kingdom

0800 331 6015 Toll Free

Українська

0-800-500-697

This information is correct at the time of print. For updated information, see www.philips.com/support.

Содержание

Восстановление заводских установок телевизора 27

1 Предупреждение 2

2 Важная информация 4

3 Телевизор 7

Кнопки телевизора 7

Пульт ДУ 7

Использование пульта ДУ 8

4 Использование телевизора 9

Включение телевизора 9

Переключение телевизора в режим ожидания 9

Выключение телевизора 9

Переключение каналов 10

Просмотр с подключенных устройств 10

Регулировка громкости телевизора 11

Использование телетекста 11

5 Используйте функции телевизора в полной мере 13

Доступ к различным меню телевизора 13

Изменение параметров изображения и звука 13

Меню универсального доступа 17

Использование дополнительных возможностей телетекста 17

Создание и использование списка избранных каналов 18

Использование электронного гида передач 19

Отображение часов телевизора 20

Использование таймеров 21

Блокирование недопустимого содержимого 21

Изменение языка 22

Воспроизведение фотографий и музыки на запоминающих устройствах USB 23

Прослушивание цифровых радиоканалов 25

Обновление программного обеспечения телевизора 25

Изменение предпочтений 26

Запуск демонстрации 27

6 Установка каналов 28

Автоматическая установка каналов 28

Настройка каналов вручную 28

Переименование каналов 29

Перестановка каналов 29

Тест приема цифрового сигнала 30

Доступ к услугам CAM 30

7 Подключение устройств 31

Подключения через заднюю панель 31

Подключения через боковую панель 32

Подключение компьютера 33

Использование модуля условного доступа (CAM) 33

Использование Philips Easylink 34

Использование замка Kensington 36

8 Сведения об изделии 37

Поддерживаемое разрешение дисплея 37

Мультимедиа 37

Тюнер/Прием/Передача 37

Пульт ДУ 37

Питание 37

Поддерживаемые крепления телевизора 38

Характеристики изделия 39

9 Устранение неисправностей 40

Общие неисправности 40

Проблемы с телеканалами 40

Проблемы с изображением 40

Проблемы со звуком 41

Проблемы при подключении HDMI 41

Проблемы с подключением ПК 42

Контактная информация 42

10 Указатель 43

1 Предупреждение



2011 © Koninklijke Philips Electronics N.V. Все права защищены.

Характеристики могут быть изменены без предварительного уведомления. Товарные знаки являются собственностью Koninklijke Philips Electronics N.V или соответствующих владельцев. Philips оставляет за собой право в любое время вносить изменения в изделие без обязательства соответствующим образом изменять ранее поставленные изделия.

Содержание данного руководства считается соответствующим для использования системы по назначению. Если данное изделие или его отдельные блоки или функции используются в целях, отличных от приведенных в настоящем руководстве, необходимо получить подтверждение возможности и правомерности такого использования. Philips гарантирует, что материалы не нарушают патентного законодательства Соединенных Штатов. Никакие дополнительные гарантийные обязательства не налагаются и не подразумеваются.

Условия гарантии

- Неквалифицированные действия могут привести к травме, повреждению телевизора и аннулированию гарантийных обязательств! Запрещается самостоятельный ремонт телевизора.
- Используйте телевизор и принадлежности только в соответствии с установленными производителем целями.
- Предупредительный знак на задней панели телевизора сообщает об опасности поражения электрическим током. Не снимайте крышку телевизора. Для ремонта и технического обслуживания обратитесь в центр поддержки потребителей Philips.

- Выполнение любой операции, явно запрещенной данным руководством, а также любые настройки, действия по сборке, не рекомендованные или запрещенные в данном руководстве, аннулируют гарантийные обязательства.

Характеристики пикселей

Данный ЖК-дисплей содержит большое количество цветных пикселей. Несмотря на то что количество эффективных пикселей превышает 99,999 %, на экране могут возникать черные или яркие цветные точки (красные, зеленые или синие). Это структурное свойство дисплея (в соответствии с общими отраслевыми стандартами), а не неисправность.

Соответствие EMF

Koninklijke Philips Electronics N.V. производит и продает различные изделия потребительского назначения, которые, как и любые электронные устройства, способны излучать и принимать электромагнитные сигналы.

Одним из ведущих деловых принципов компании Philips является соблюдение всех мер безопасности для соответствия всем правовым нормам и стандартам по чувствительности к электромагнитным полям (ЭМП), действующим на момент производства изделия.

Philips стремится разрабатывать, производить и продавать изделия, не оказывающие отрицательного воздействия на здоровье. Philips подтверждает, что при правильном обращении и использовании в указанных целях его изделия безопасны в соответствии с современными научными данными.

Philips активно участвует в разработке международных стандартов безопасности EMF, что помогает компании заранее

внедрять в изделия разработки в области стандартизации.

Сетевой предохранитель (только для Великобритании)

Этот телевизор оснащен утвержденной литой электровилкой. При необходимости замена предохранителя производится только на предохранитель того же номинала, указанного на вилке (например, 10 А).

- 1** Снимите крышку отсека предохранителя и извлеките предохранитель.
- 2** Новый предохранитель должен соответствовать BS 1362 и иметь знак утверждения ASTA. При утрате предохранителя обратитесь по месту продажи для уточнения типа предохранителя.
- 3** Установите крышку отсека предохранителя на место.

Авторские права



® Kensington и MicroSaver являются зарегистрированными в США товарными знаками ACCO World Corporation с опубликованными регистрациями и заявками, находящимися на рассмотрении в других странах мира.



Изготовлено по лицензии Dolby Laboratories. Dolby и символ двойного D являются товарными знаками Dolby Laboratories.



HDMI, логотип HDMI и High-Definition Multimedia Interface (мультимедийный интерфейс высокой четкости) являются товарными знаками или зарегистрированными товарными знаками

компании HDMI Licensing LLC в США и других странах.

Все прочие зарегистрированные и незарегистрированные товарные знаки являются собственностью соответствующих владельцев.

2 Важная информация

Перед использованием телевизора ознакомьтесь со всеми инструкциями. Гарантия не распространяется на повреждения, вызванные несоблюдением инструкции.

Техника безопасности

Возможно короткое замыкание или возгорание

- Не подвергайте телевизор воздействию дождя или воды. Не размещайте рядом с телевизором сосуды с жидкостью, например вазы. В случае попадания жидкости на поверхность или внутрь телевизора немедленно отключите его от розетки. Обратитесь в Центр поддержки потребителей Philips для проверки телевизора перед использованием.
- Никогда не размещайте телевизор, пульт дистанционного управления или батарейки рядом с открытым огнем или другими источниками тепла, включая прямые солнечные лучи. Чтобы предотвратить возгорание, не размещайте вблизи телевизора, пульта ДУ и элементов питания горящие свечи и другие источники открытого огня.



- Не вставляйте посторонние объекты в вентиляционные разъемы и другие отверстия телевизора.
- При повороте телевизора следует убедиться, что шнур питания не натягивается. Натяжение шнура

питания может привести к ослаблению контактов и стать причиной возгорания.

- Чтобы отключить телевизор от сети, нужно отсоединить вилку питания. При отключении питания от сети всегда тяните за вилку, а не за шнур питания. Следите за тем, чтобы розетка, кабель питания и вилка питания всегда были легко доступны.

Возможно короткое замыкание или возгорание

- Не подвергайте пульт дистанционного управления и батарейки воздействию дождя, воды и высокой температуры.
- При обращении со шнуром питания не прибегайте к применению силы. Недостаточно плотно подключенный шнур питания может стать причиной искрения или возгорания.

Риск нанесения повреждений телевизору!

- Чтобы поднять и перенести телевизор весом более 25 кг, требуются два человека.
- При монтаже телевизора на подставке используйте только подставку, поставляющуюся в комплекте. Надежно закрепите телевизор на подставке. Телевизор следует поставить на надежную приподнятую поверхность, которая может выдержать вес телевизора и подставки.
- При монтаже телевизора на стене используйте крепления, рассчитанные на вес телевизора. Стена для крепления телевизора должна быть достаточно прочной, чтобы выдержать вес телевизора и крепления. Koninklijke Philips Electronics N.V. не несет ответственности за неправильно выполненный монтаж, повлекший за собой несчастный случай или травму.
- Если нужно убрать телевизор на хранение, демонтируйте с него подставку. Никогда не кладите телевизор на его заднюю часть при установленной подставке.

- Перед подключением телевизора к розетке электросети убедитесь, что напряжение источника питания соответствует напряжению, указанному на задней панели телевизора. Не подключайте телевизор к источнику питания, если параметры электросети отличаются.
- Отдельные детали данного изделия могут быть изготовлены из стекла. Во избежание повреждения изделия и получения травм соблюдайте осторожность при переноске.

Риск нанесения повреждений детям

Соблюдайте меры предосторожности, чтобы предотвратить падение телевизора и избежать травм у детей.

- Никогда не располагайте телевизор на поверхности, покрытой скатертью или материалом, который можно стянуть.
- Следите за тем, чтобы детали телевизора не находились у самого края поверхности.
- Не размещайте телевизор на высокой мебели (например, на книжном шкафу) без крепления телевизора и мебели к стене или другой соответствующей поверхности.
- Объясните детям, какой опасности они подвергаются, взбираясь на мебель, чтобы дотянуться до телевизора.

Опасность проглатывания батарей!

- В устройстве/пульте ДУ может содержаться плоская батарея, которую легко могут проглотить дети. Храните батареи в недоступном для детей месте!

Риск перегрева

- Не устанавливайте телевизор в ограниченном пространстве. Всегда оставляйте не менее 10 см свободного пространства вокруг телевизора для обеспечения вентиляции. Убедитесь, что занавески или другие объекты не закрывают вентиляционные отверстия телевизора.

Риск травмы, возгорания или повреждения шнура питания

- Не ставьте телевизор и другие предметы на шнур питания.
- Во время грозы отключайте телевизор от электросети и антенны. Во время грозы не прикасайтесь к телевизору, сетевому шнуру и кабелю антенны.

Угроза для слуха

- Избегайте использования наушников на большой громкости в течение длительного времени.

Низкие температуры

- После транспортировки телевизора при температуре ниже 5 °C распакуйте телевизор и подождите, пока его температура достигнет комнатной, а затем подключите телевизор к розетке электросети.

Уход за экраном

- Старайтесь избегать отображения статичных изображений на экране. Статичные изображения — это изображения, которые отображаются на экране в течение длительного времени. Пример: меню экрана, черные полосы, часы. При необходимости использования таких изображений уменьшите контрастность и яркость для предотвращения повреждения экрана.
- Отключите телевизор от электросети перед чисткой.
- Протрите телевизор и раму мягкой влажной тканью. Никогда не используйте спирт, растворители и другие бытовые чистящие средства.
- Экран телевизора может быть поврежден! Не касайтесь экрана, не нажимайте на него, не протирайте и не ударяйте его никакими предметами.
- Во избежание деформации и выцветания сразу стирайте попавшие капли воды.

Утилизация отработавшего изделия и старых аккумуляторов



Изделие разработано и изготовлено с применением высококачественных деталей и компонентов, которые подлежат переработке и повторному использованию.



Маркировка символом перечеркнутого мусорного бака означает, что данное изделие попадает под действие директивы Европейского совета 2002/96/ЕС. Узнайте о раздельной утилизации электротехнических и электронных изделий согласно местному законодательству.

Действуйте в соответствии с местными правилами и не выбрасывайте отработавшее изделие вместе с бытовыми отходами. Правильная утилизация отработавшего изделия поможет предотвратить возможные негативные последствия для окружающей среды и здоровья человека.



В изделии содержатся элементы питания, которые попадают под действие директивы ЕС 2006/66/ЕС и не могут быть утилизированы вместе с бытовым мусором. Узнайте о раздельной утилизации элементов питания согласно местному законодательству, так как правильная утилизация поможет предотвратить негативные последствия для окружающей среды и здоровья человека.

Забота об окружающей среде

Компания Philips постоянно работает над поиском решений, ориентированных на снижение негативного влияния выпускаемой продукции на окружающую среду. Наши усилия направлены на создание более экологичной продукции, сокращение выбросов в атмосферу вредных веществ, энергоэффективное использование ресурсов, разработку инструкций по утилизации и переработку.

Порядок доступа к настройкам энергосбережения:

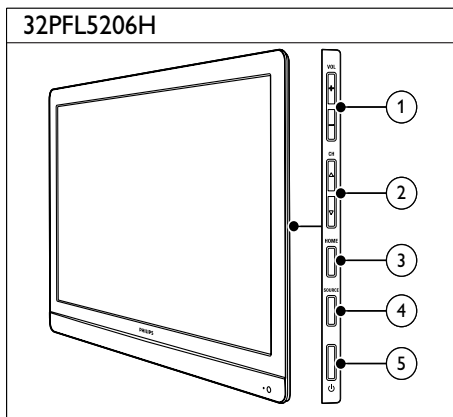
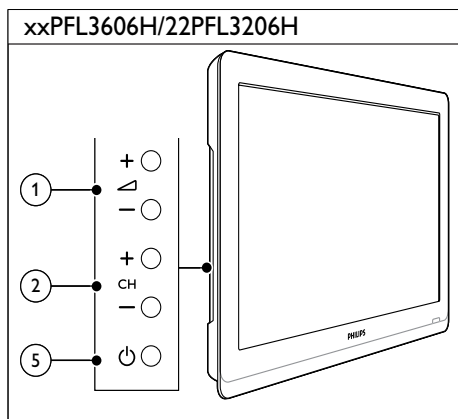
- 1 Во время просмотра телевизора нажмите зеленую кнопку на пульте ДУ.
- 2 Выберите одну из следующих функций.
 - **[Энергосбережение]:** настройки изображения, позволяющие сэкономить максимальное количество электроэнергии.
 - **[Выключить экран]:** отключение экрана: при прослушивании звука через телевизор можно отключить его экран. Остальные функции продолжают работать в обычном режиме.
 - **[Откл. неиспользуемые источники]:** отключение подключенных устройств, совместимых с EasyLink.

3 Телевизор

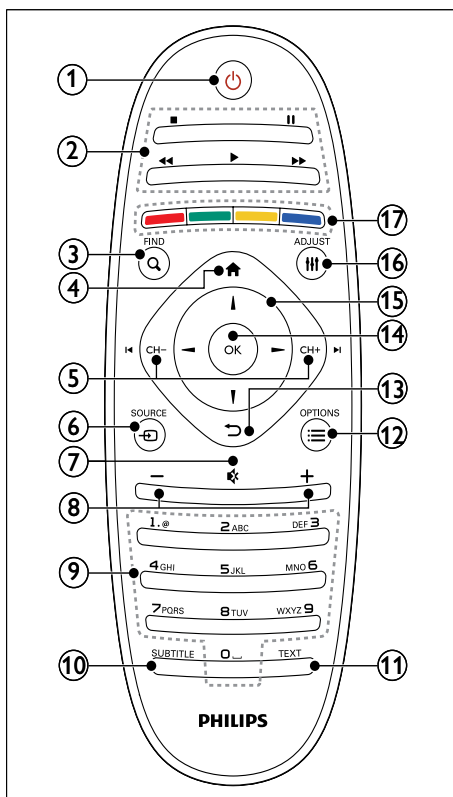
Поздравляем с покупкой и приветствуем вас в клубе Philips! Чтобы воспользоваться всеми преимуществами поддержки Philips, зарегистрируйте телевизор на веб-сайте www.philips.com/welcome.

Кнопки телевизора

- ① ▲ +/-: Регулировка громкости.
- ② CH +/-: переключение каналов.
- ③ HOME: Доступ к основному меню.
- ④ SOURCE: Выбор подключенных устройств.
- ⑤ Питание: включение и выключение телевизора.



Пульт ДУ



- ① **⏻ (Режим ожидания – включен)**
 - Включение телевизора/перевод в режим ожидания.
- ② **Кнопки воспроизведения**
 - Управление видео или музыкой.
- ③ **Q FIND**
 - Вход в меню для выбора списка каналов телевизора.
- ④ **🏠 (Основное меню)**
 - Доступ к основному меню.
- ⑤ **⏪ CH - / CH + ⏩ (Предыдущий/Следующий)**
 - Переключение каналов или навигация по страницам меню, дорожкам, альбомам или папкам.
- ⑥ **📺 SOURCE**
 - Выбор подключенных устройств.
- ⑦ **🔊 (Без звука)**
 - Отключение или повторное включение звука.
- ⑧ **+/- (Громкость)**
 - Регулировка громкости.
- ⑨ **0-9 (Кнопки с цифрами)**
 - Выбор каналов.
- ⑩ **SUBTITLE**
 - Включение или отключение субтитров.
- ⑪ **TEXT**
 - Включение или выключение телетекста.
- ⑫ **☰ OPTIONS**
 - Доступ к параметрам текущего действия или выбора.
- ⑬ **↶ (Назад)**
 - Возврат в предыдущее меню или выход из меню функции.
- ⑭ **OK**
 - Подтверждение ввода или выбора.
- ⑮ **▲ ▼ ◀ ▶ (Кнопки перемещения)**

- Навигация по меню и выбор элементов.

⑮ **☰ ADJUST**

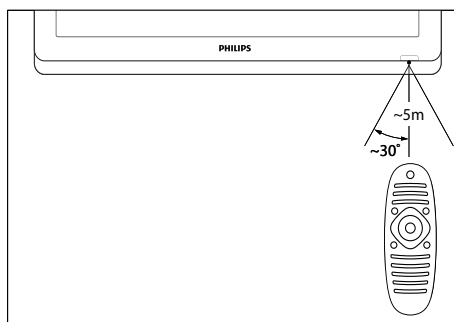
- Вход в меню для настройки параметров.

⑯ **Цветные кнопки**

- Выбор задач или параметров.

Использование пульта ДУ

При использовании пульта ДУ держите его рядом с телевизором и направляйте на датчик дистанционного управления. Убедитесь, что между пультом ДУ и телевизором нет предметов мебели, стен и других объектов, блокирующих сигнал с пульта ДУ.

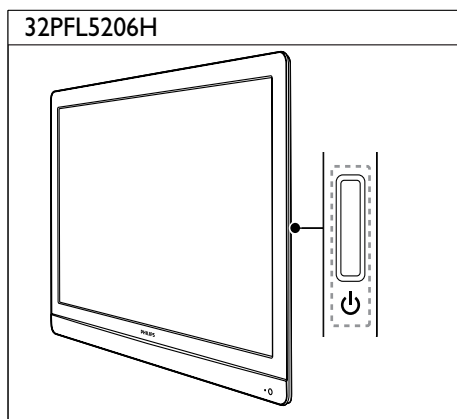
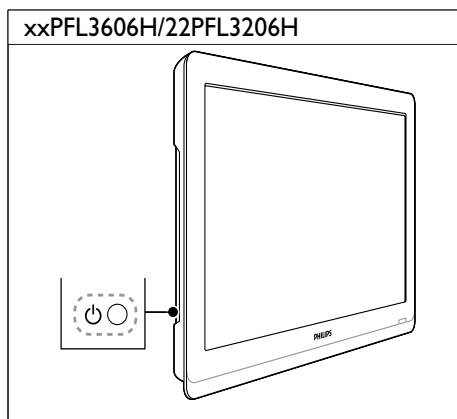


4 Использование телевизора

В этом разделе описаны основные операции с телевизором.

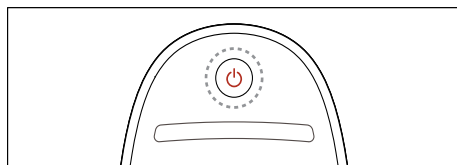
Включение телевизора

- Нажмите выключатель питания на телевизоре.
 - ↳ При включении телевизора может быть небольшая задержка.



Если телевизор находится в режиме ожидания

- Нажмите **⏻** (Режим ожидания – включен) на пульте ДУ.



Переключение телевизора в режим ожидания

- Нажмите **⏻** (Режим ожидания – включен) на пульте ДУ.
 - ↳ Цвет датчика пульта ДУ на телевизоре изменится на красный.

Выключение телевизора

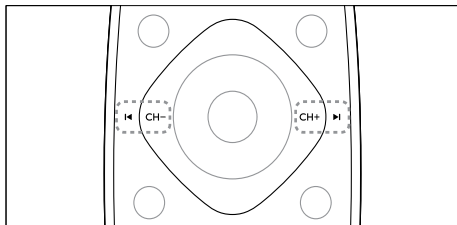
- Снова нажмите выключатель питания на телевизоре.
 - ↳ Датчик пульта ДУ на телевизоре отключится.
 - ↳ Несмотря на то, что в режиме ожидания телевизор потребляет очень мало энергии, потребление энергии все равно продолжается. Если телевизор не используется длительное время, отсоедините кабель питания от розетки или отключите питание с помощью выключателя.

Примечание

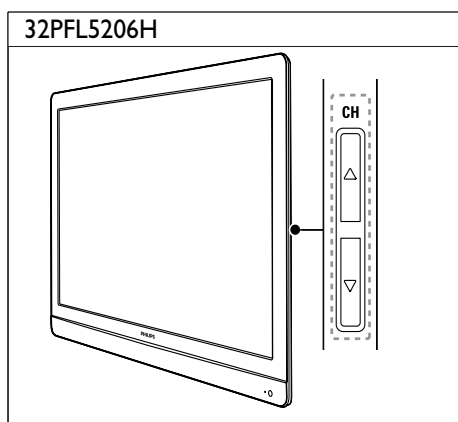
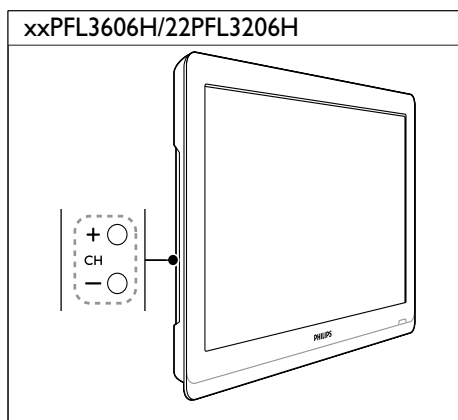
- Если вы не можете найти пульт ДУ и хотите включить телевизор, когда он находится в режиме ожидания, нажмите кнопку **CH+/-** на боковой панели телевизора.

Переключение каналов

- Нажимайте кнопки **CH+** и **CH-** на пульте ДУ.



- Нажмите **CH +/-** на телевизоре.



Другие способы переключения каналов

- Введите номер канала с помощью **Кнопки с цифрами**.
- Нажмите **↶ (НАЗАД)** на пульте ДУ, чтобы возвратиться к предыдущему каналу.

Примечание

- При использовании списка избранного можно выбирать только каналы, указанные в данном списке (см. 'Создание и использование списка избранных каналов' на стр. 18).

Предварительный просмотр каналов

Можно выполнять предварительный просмотр всех доступных каналов с помощью сетки каналов.

- Нажмите **Q FIND**.
 - ↳ Появится сетка каналов.
 - ↳ Для предварительного просмотра канала выберите его.
 - ↳ Чтобы смотреть канал, выберите его и нажмите **OK**.

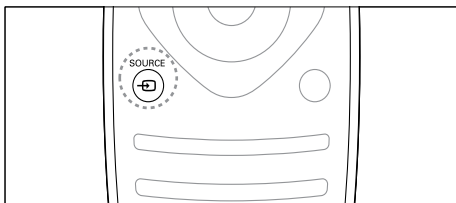
Просмотр с подключенных устройств

Примечание

- Включите устройство, прежде чем выбрать его в качестве источника.

Выбор устройства из списка источников

- 1 Нажмите **↻ SOURCE**.



↳ Отобразится список источников.

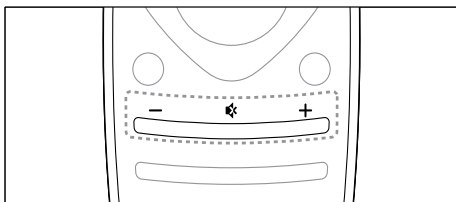
2 Нажмите ▲▼ для выбора устройства.

3 Для подтверждения нажмите ОК.

↳ Телевизор переключится на выбранное устройство.

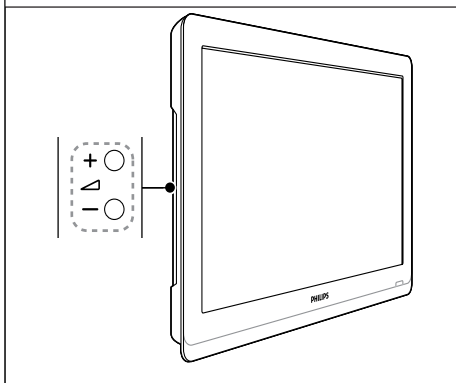
Регулировка громкости телевизора

- Нажмите +/- на пульте ДУ.

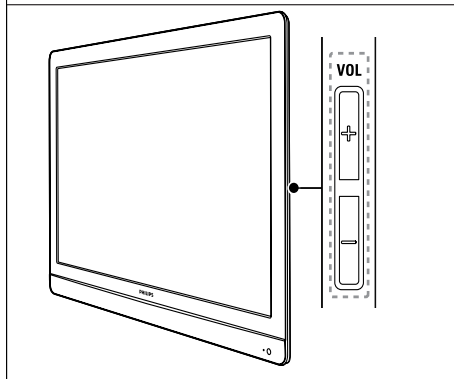


- Нажмите +/- на телевизоре.

xxPFL3606H/22PFL3206H



32PFL5206H

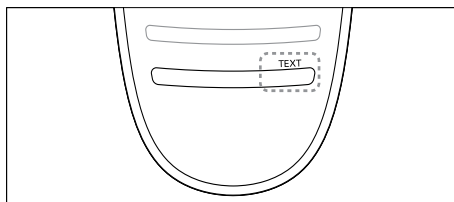


Выключение и включение звука

- Нажмите , чтобы отключить звук.
- Повторно нажмите , чтобы снова включить звук.

Использование телетекста

1 Нажмите TEXT.



↳ Отобразится главная страница указателя.

2 Выберите страницу одним из перечисленных ниже способов.

- Нажмите **Кнопки с цифрами**, чтобы ввести номер страницы.
- Нажмите **◀** или **▶** для просмотра следующей или предыдущей страницы.

- Нажмите **Цветные кнопки**, чтобы выбрать один из отмеченных цветом пунктов.
- Нажмите **↶ (НАЗАД)**, чтобы вернуться к предыдущей странице.

3 Нажмите **ТЕХТ** для выхода из меню телетекста.




Примечание

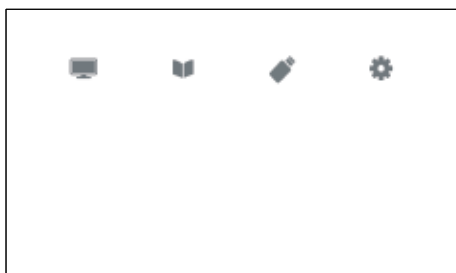
- Только для Великобритании. На некоторых цифровых телеканалах предлагаются специальные цифровые текстовые службы (например, BBC1).


5 Используйте функции телевизора в полной мере

Доступ к различным меню телевизора

С помощью меню можно установить каналы, изменить параметры изображения и звука, а также получить доступ к другим функциям.

- 1 Нажмите .
Отобразится экран меню.



- 2 Выберите один из перечисленных ниже вариантов, затем нажмите **ОК**.
 - **[Просмотр тел.]**: если антенна не выбрана в качестве источника, это будет сделано
 - **[Гид программ]**: доступ к электронному справочнику программ.
 - **[Обзор USB]**: открытие обзора содержимого, если подключено запоминающее устройство USB.
 - **[Установка]**: доступ к меню, позволяющему изменять настройки изображения, звука и прочие настройки.
- 3 Нажмите , чтобы выйти.

Изменение параметров изображения и звука

Изменение параметров изображения и звука в соответствии с личными предпочтениями. Можно применить предварительно установленные параметры или изменить параметры вручную.

Примечание

- Во время просмотра телевизора или внешнего устройства нажмите **III ADJUST**, затем выберите **[Интеллект. изобр.]** или **[Интеллект. звук]** для быстрого доступа к параметрам изображения и звука.

Использование функции “Интеллектуальное изображение”

Установка предварительно настроенных параметров с помощью функции “Интеллектуальное изображение”.

- 1 Нажмите **III ADJUST**.
- 2 Выберите **[Интеллект. изобр.]**, затем нажмите **ОК**.
- 3 Выберите один из следующих параметров и нажмите **ОК**.
 - **[Персональный]**: применение выбранных параметров изображения
 - **[Яркий]**: насыщенные и динамические параметры, оптимальные для использования в светлое время суток.
 - **[Естественный]**: естественные параметры изображения.
 - **[Кино]**: идеально подходят для фильмов.
 - **[Игры]**: идеально подходят для видеоигр.
 - **[Энергосбережение]**: параметры, позволяющие сэкономить максимальное количество электроэнергии.

- **[Стандартный]:** параметры по умолчанию, подходящие для большинства условий и типов видео.
- **[Фото]:** идеальные параметры для фотографий.
- **[Пользовательский]:** выбор и сохранение собственных параметров изображения. Выберите **[Персональный]** для применения этих параметров.

Настройка параметров изображения вручную

- 1 Нажмите **▲**.
- 2 Выберите **[Установка] > [Настройки телевизора] > [Изображение]**, затем нажмите **OK**.
- 3 Выберите один из следующих параметров и нажмите **OK**.
 - **[Интеллект. изобр.]:** доступ к предопределенным параметрам интеллектуального изображения.
 - **[Сбросить]:** восстановление настроек по умолчанию.
 - **[Контрастность]:** увеличение освещенности заднего плана при сохранении параметров изображения.
 - **[Яркость]:** настройка интенсивности и детализация темных областей.
 - **[Цвет]:** настройка насыщенности цвета.
 - **[Оттенок]:** компенсация вариации цвета при приеме передач NTSC.
 - **[Четкость]:** настройка уровня резкости изображения.
 - **[Подавл. помех]:** фильтрация и сокращение помех изображения.
 - **[Оттенок]:** настройка цветового баланса изображения.
 - **[Пользоват.оттенок]:** корректировка оттенка (доступно только, если выбран параметр **[Оттенок] > [Пользовательский]**).
 - **[Digital Crystal Clear]:** точная настройка каждого пикселя в соответствии с

окружающими пикселями. Благодаря этому параметру достигается великолепное изображение высокой четкости.

- **[Улучшен. четкость]:** включение высокой четкости изображения.
- **[Динамич. контр.]:** увеличение контрастности. Рекомендуемый параметр — **[Средний]**.
- **[Динамич. подств.]:** настройка яркости подсветки телевизора в соответствии с типом освещения помещения.
- **[Сниж. дефект MPEG]:** сглаживание переходов на цифровых изображениях. Эту функцию можно включить или отключить.
- **[Улучшение цвета]:** оживление цветов и улучшение отображения мелких деталей в ярко освещенных областях. Эту функцию можно включить или отключить.
- **[Гамма]:** регулировка интенсивности среднего тона изображения. Черный и белый цвета не изменяются.
- **[Режим ПК]:** настройка изображения при подключении к телевизору ПК с помощью HDMI или DVI.
- **[Форм. изображения]:** изменение формата изображения.
- **[Края экрана]:** настройка области изображения (при установке минимального значения, могут появиться помехи или искажение краев изображения).
- **[Сдвиг изображения]:** настройка положения изображения для всех форматов, кроме **[Автоувеличение]**, **[Широкий экран]**, **[4:3]** и **[Не в масштабе]** (если доступно).

Изменение формата изображения

- 1 Нажмите **≡ ADJUST**.
- 2 Выберите **[Форм. изображения]**, затем нажмите **OK**.

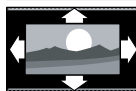
- 3 Выберите формат изображения и нажмите **ОК**.

Обзор форматов изображения

Можно настроить следующие параметры изображения.

Примечание

- В зависимости от формата источника изображения некоторые параметры изображения могут быть недоступны.



[Автоформат]: для выбранных моделей. (Не для режима ПК.) Автоматически отображает изображение в наиболее подходящем формате. В противном случае применяется широкоформатное отображение.



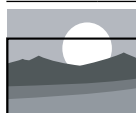
[Автозаполнение]: для выбранных моделей. Увеличение изображения до размера экрана (отображение субтитров сохраняется). Рекомендуется для предотвращения искажений на экране (не подходит для HD и ПК).



[Автоувеличение]: для выбранных моделей. Автоматическое увеличение изображения до размера экрана. Рекомендуется для предотвращения искажений на экране (не подходит для HD и ПК).



[Сверхувеличение]: (не для режимов HD и ПК) удаление черных полос по бокам при вещании в формате 4:3. Остается минимальное искажение.



[Увел. с субтитр.]: отображает изображение в формате 4:3 на весь экран с видимыми субтитрами. Верхняя часть картинки урезана.



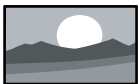
[4:3]: отображение в классическом формате 4:3.



[Широкоэкранный. 14:9]:
(не для режимов HD и ПК) масштабирование формата 4:3 до 14:9.



[Широкоэкранный. 16:9]:
(не для режимов HD и ПК) масштабирование формата 4:3 до 14:9.




[Широкий экран]:
масштабирование классического формата 4:3 до 16:9.



[Не в масштабе]: только для режимов HD и ПК и только для выбранных моделей. Позволяет достичь максимальной резкости. Система вещания передающей станции может вызвать небольшие помехи. Для получения наилучших результатов настройте разрешение ПК на полноэкранный режим.

- **[Новости]:** оптимальные установки для прослушивания речи, например новостей.
- **[Кино]:** (для выбранных моделей) оптимальные установки для просмотра фильмов.
- **[Игры]:** (для выбранных моделей) оптимальные установки для игр.
- **[ДРАМА]:** (для выбранных моделей) оптимальные установки для просмотра телевизионных сериалов и программ.
- **[Спортивный]:** (для выбранных моделей) оптимальные установки для просмотра спортивных программ.

Ручная настройка параметров звука

- 1 Нажмите .
- 2 Выберите **[Установка] > [Настройки телевизора] > [Звук]**, затем нажмите **ОК**.
↳ Появится меню **[Звук]**.
- 3 Выберите один из следующих параметров и нажмите **ОК**.
 - **[Интеллект. звук]:** доступ к предопределенным параметрам интеллектуального звука.
 - **[Сбросить]:** восстановление настроек по умолчанию.
 - **[Чистый звук]:** увеличение разборчивости звука.
 - **[Низ. частоты]:** настройка уровня низких частот.
 - **[Выс. частоты]:** настройка уровня высоких частот.
 - **[Surround]:** включение эффекта объемного звучания.
 - **[Incredible Surround]:** (для выбранных моделей) расширенный объемный звук для лучшего эффекта присутствия.
 - **[Громк. наушников]:** (для моделей с наушниками) настройка уровня громкости наушников.

Использование функции Smart Sound

Функция Smart Sound позволяет установить предварительно настроенные параметры.


- 1 Нажмите **⌘ ADJUST**.
- 2 Выберите **[Интеллект. звук]**, затем нажмите **ОК**.
- 3 Выберите один из следующих параметров и нажмите **ОК**.
 - **[Персональный]:** применение параметров, выбранных в меню настройки звука.
 - **[Стандартный]:** параметры, подходящие для большинства условий и типов звука.

- **[Автонастройка звука]:** автоматическое предотвращение внезапных изменений громкости, например при переключении каналов.
- **[Баланс]:** настройка соотношения громкости левого и правого динамиков.
- **[Цифровой формат выхода]:** выбор типа цифрового аудиовыхода через разъем цифрового аудиовыхода.
 - **[PCM]:** конвертация звука типа, отличного от PCM, в формат PCM.
 - **[Многоканальный]:** вывод звука на домашний кинотеатр.
- **[Наушники]:** звуковое сопровождение для лиц с нарушением зрения только через наушники.
- **[Динамики и наушники]:** звуковое сопровождение для лиц с нарушением зрения через динамики и наушники.
- **[С нарушениями слуха/зрения]:** настройка громкости звука для лиц с нарушением зрения.

1 Для выхода нажмите кнопку ↵.

Меню универсального доступа

Можно включать или выключать опции воспроизведения для лиц с нарушениями зрения или слуха для улучшения видео или аудио сигналов.

- 1 Во время просмотра телевизора нажмите .
 - 2 Выберите **[Установка] > [Настройки каналов] > [Язык]**.
 - 3 Выберите один из перечисленных ниже вариантов, затем нажмите **ОК**.
- **[С нарушениями слуха]:** включение и выключение субтитров для лиц с нарушениями слуха.
 - **[Для лиц с нарушениями зрения]:** некоторые цифровые телеканалы поддерживают специальное звуковое сопровождение, предназначенное для лиц с нарушением зрения. Обычное аудиосопровождение дополнено комментариями. Выберите параметр.
 - **[Выкл]:** выключение звукового сопровождения, предназначенного для лиц с нарушением зрения.
 - **[Динамики]:** звуковое сопровождение для лиц с нарушением зрения только через динамики.

Использование дополнительных возможностей телетекста

Доступ к меню параметров телетекста

Доступ к функциям телетекста посредством меню параметров телетекста.

- 1 Нажмите **ТЕХТ**.
↳ Отобразится экран телетекста.
- 2 Нажмите **≡ OPTIONS**.
↳ Отобразится меню параметров телетекста.
- 3 Выберите один из перечисленных ниже вариантов, затем нажмите **ОК**.
 - **[Остановка стр.]/[Продолжить выполнение страницы]:** остановка/отмена остановки текущей страницы.
 - **[Двойной экран]/[Полный экран]:** переключение между полноэкранным отображением телетекста и отображением его в отдельной области экрана.
 - **[Обзор Т.О.Р.]:** переключение на Таблицу страниц трансляции телетекста.
 - **[Увеличить]/[Обычный вид]:** переключение между увеличенным

и обычным отображением страниц телетекста.

- **[Показать]:** скрытие или отображение на странице скрытой информации (например решения загадок или ребусов).
- **[Цикл подстраницы]:** если доступны подстраницы, они будут последовательно отображаться автоматически.
- **[Языки]:** выбор языка телетекста.

Выбор подстраниц телетекста

Страница телетекста может содержать ряд подстраниц. Подстраницы отображены рядом с номером основной страницы.

- 1 Нажмите **ТЕХТ**.
↳ Отобразится экран телетекста.
- 2 Нажмите **◀** или **▶** для выбора страницы телетекста.
- 3 Нажмите **◀** или **▶** для доступа к подстранице.

Выбор таблицы страниц, передаваемых службой телетекста

Переходите от одной темы к другой без ввода номеров страниц с помощью Таблицы страниц трансляции телетекста. Таблица страниц Трансляция телетекста доступна лишь на некоторых телеканалах.

- 1 Нажмите **ТЕХТ**.
↳ Отобразится экран телетекста.
- 2 Нажмите **☰ OPTIONS**.
- 3 Выберите **[Обзор Т.О.Р.]**, затем нажмите **ОК**.
↳ Отобразится окно обзора таблицы страниц.
- 4 Выберите тему.
- 5 Нажмите кнопку **ОК** для просмотра страницы.

Создание и использование списка избранных каналов

Для упрощения поиска телеканалов можно создать список избранных каналов.

Просмотр списка только избранных телеканалов

- 1 Во время просмотра телевизора нажмите **Q FIND**.
↳ Отобразится меню матрицы телеканалов.
- 2 Нажмите **☰ OPTIONS**.
- 3 Выберите **[Выбрать список] > [Избранные]**, затем нажмите **ОК**.
↳ В сетке каналов будут отображены только каналы, включенные в список избранного.

Примечание

- Сетка избранных каналов остается пустой до момента добавления каналов в список избранных.

Просмотр всех каналов

Можно выйти из списка избранного и просмотреть все настроенные каналы.

- 1 Во время просмотра телевизора нажмите **Q FIND**.
↳ Отобразится меню матрицы телеканалов.
- 2 Нажмите **☰ OPTIONS**.
- 3 Выберите **[Выбрать список] > [Все]**, затем нажмите **ОК**.
↳ Все каналы отображаются в сетке каналов.

Примечание

- Избранные каналы при просмотре сетки каналов отмечаются звездочкой.

Управление списком избранного

- 1 Во время просмотра телевизора нажмите **Q FIND**.
↳ Отобразится меню матрицы каналов.
- 2 Нажмите **☰ OPTIONS**.
- 3 Выберите **[Выбрать список] > [Все]**, затем нажмите **OK**.
- 4 Нажмите **☰ OPTIONS**.
- 5 Выберите **[Помет. как избр.]** или **[Снять пометку как избранное]**, затем нажмите **OK**.
↳ Канал будет добавлен в список избранного (или удален из него).



Примечание

- Избранные каналы в сетке каналов отмечены звездочкой.

Использование электронного гида передач

Гид передач — это отображаемый на экране гид, доступный для цифровых каналов. Электронный гид передач позволяет выполнять указанные ниже действия.

- Просматривать список транслируемых цифровых передач
- Просматривать анонс будущих программ
- Группировать программы по жанрам
- Устанавливать напоминания о начале программы
- Настраивать предпочитаемые телеканалы гида передач

Включение электронного гида передач

- 1 Нажмите **🏠**.

- 2 Выберите **[Справочник программ]**, затем нажмите **OK**.
↳ Появится экран гида передач со сведениями о запланированных передачах.



Примечание

- Данные гида передач доступны только в определенных странах, а их загрузка может занять некоторое время.

Изменение параметров гида передач

В меню настройки гида передач можно установить или отменить напоминания, выбрать день, а также изменить ряд других полезных параметров.



- 1 Нажмите **🏠**.
- 2 Выберите **[Справочник программ]**, затем нажмите **OK**.
- 3 Нажмите **☰ OPTIONS**.
↳ Появится меню гида передач.
- 4 Выберите один из перечисленных ниже вариантов, затем нажмите **OK**.
 - **[Напоминание] / [Удалить напоминания]**: установка или отмена напоминаний о передачах.
 - **[Изменить день]**: выбор дня для гида передач.
 - **[Дополнительные сведения]**: отобразить информацию о программах.
 - **[Поиск по жанру]**: поиск телепрограмм по жанру.
 - **[Напоминания]**: отображение напоминаний о программах. Функция доступна только для предстоящих программ.
 - **[Получить данные EPG]**: обновление последней информации гида передач.

Отображение часов телевизора

На экране телевизора можно отобразить часы. Часы отображают текущее время, используя данные о времени оператора телеслужбы.

Установка часов вручную

В некоторых странах часы телевизора необходимо устанавливать вручную.

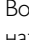
- 1 Нажмите .
- 2 Выберите [Установка] > [Настройки телевизора] > [Предпочтения] > [Часы].
- 3 Выберите [Авт. отобр. врем.], затем нажмите ОК.
- 4 Выберите [Вручную], затем нажмите ОК.
- 5 Выберите [Время] или [Дата:], затем нажмите ОК.
- 6 Чтобы задать время и дату, нажмите Кнопки перемещения.
- 7 Выберите [Выполнено], затем нажмите ОК.
- 8 Нажмите , чтобы выйти.



Примечание

- Если в выбранной стране поддерживается цифровое вещание, то на часах будет отображаться время, передаваемое оператором телеслужбы.

Отображение часов телевизора


- 1 Во время просмотра телевизора нажмите  OPTIONS.
↳ Отобразится меню параметров.
- 2 Выберите [Часы].
↳ На экране отобразятся часы.
- 3 Нажмите ОК.



Примечание

- Для отключения часов повторите действия, описанные выше.

Изменение режима часов


- 1 Нажмите .
- 2 Выберите [Установка] > [Настройки телевизора] > [Предпочтения] > [Часы] > [Авт. отобр. врем.].
- 3 Выберите [Авто] или [Вручную], затем нажмите ОК.

Изменить часовой пояс



Примечание

- Этот параметр доступен только при выборе [Авт. отобр. врем.] > [Авто] (в странах, в которых передаются данные о времени).


- 1 Нажмите .
- 2 Выберите [Установка] > [Настройки телевизора] > [Предпочтения] > [Часы] > [Часовой пояс].
- 3 Выберите часовой пояс.
- 4 Нажмите ОК для подтверждения.

Переход на летнее время



Примечание

- Этот параметр доступен только при выборе [Режим авт. отобр. вр] > [Вручную].

- 1 Нажмите .
- 2 Выберите [Установка] > [Настройки телевизора] > [Предпочтения] > [Часы] > [Летнее время], затем нажмите ОК.
- 3 Выберите [Стандартное время] или [Летнее время], затем нажмите ОК.

Использование таймеров

Чтобы в определенное время переключать телевизор в режим ожидания, можно установить таймеры.



Совет

- Перед использованием таймеров установите часы телевизора.

Автоматический переход в режим ожидания (таймер автоматического отключения)

Таймер выключения переключает телевизор в режим ожидания по истечении установленного периода времени.



Совет

- Телевизор можно выключить до окончания установленного периода. Также можно сбросить таймер выключения во время обратного отсчета.

- 1 Нажмите **▲**.
- 2 Выберите **[Установка] > [Настройки телевизора] > [Предпочтения] > [Таймер отключения]**.
↳ Появится меню **[Таймер отключения]**.
- 3 Выберите значение от 0 до 180 минут.
↳ При установке значения 0 таймер отключения выключается.
- 4 Нажмите **ОК**, чтобы включить таймер отключения.
↳ После окончания заданного времени телевизор переключается в режим ожидания.

Блокирование недопустимого содержимого

Блокировка кнопок управления телевизором позволяет установить ограничения для детей на просмотр определенных программ или каналов.

Установка или изменение кода

- 1 Нажмите **▲**.
- 2 Выберите **[Установка] > [Настройки каналов] > [Защита от детей]**.
- 3 Выберите **[Установка кода]** или **[Изменить код]**.
↳ Отобразится меню **[Установка кода] / [Изменить код]**.
- 4 Введите код с помощью **Кнопки с цифрами**.
↳ Следуйте отображаемым на экране указаниям, чтобы создать или изменить PIN-код.



Совет

- Если вы забыли установленный код, введите "8888" для смены текущего кода.

Блокировка или отмена блокировки одного или нескольких каналов

- 1 Нажмите **▲**.
- 2 Выберите **[Установка] > [Настройки каналов] > [Защита от детей] > [Фиксация канала]**.
↳ На экране появится список каналов.
- 3 Выберите канал, который нужно заблокировать или разблокировать, и нажмите **ОК**.
↳ При первой блокировке или разблокировке канала потребуется ввести PIN-код.

- 4 Введите код и нажмите **ОК**.
↳ Если канал заблокирован, отображается значок блокировки.
- 5 Повторите вышеуказанные шаги, чтобы заблокировать или разблокировать другие каналы.
- 6 Чтобы активировать блокировку, выключите и снова включите телевизор.
↳ При переключении каналов клавишами **CH -** или **CH +** заблокированные каналы пропускаются.
↳ При переходе к заблокированным каналам из сетки каналов отображается запрос на ввод PIN-кода.

Установка возрастного ограничения

Некоторые станции вещания цифровых каналов устанавливают для своих программ уровень возрастного ограничения. Можно настроить телевизор на показ только тех программ, у которых уровень возрастного ограничения ниже, чем возраст вашего ребенка.

- 1 Нажмите **▲**.
- 2 Выберите **[Установка] > [Настройки каналов] > [Защита от детей] > [Огранич. просмотр]**.
↳ Отобразится экран настройки кода.
- 3 Введите код с помощью **Кнопки с цифрами**.
↳ Отобразится меню ограничений.
- 4 Установите уровень возрастного ограничения, затем нажмите кнопку **ОК**.
- 5 Нажмите **▲**, чтобы выйти.

Изменение языка

В зависимости от транслятора для определенных каналов можно выбрать язык звука, язык субтитров или и то и другое. Звук и/или субтитры на разных языках транслируются через телетекст или путем цифровой трансляции DVB-T. При приеме цифрового вещания (вещание с двойным звуком) можно выбрать язык субтитров.

Изменение языка меню

- 1 Нажмите **▲**.
- 2 Выберите **[Установка] > [Настройки телевизора] > [Предпочтения] > [Язык меню]**, затем нажмите **ОК**.
- 3 Выберите язык, затем нажмите **ОК**.

Выбор языка аудио

Если это позволяет поставщик вещания, можно выбрать язык аудио. Для цифровых каналов может быть доступно несколько языков. Для аналоговых каналов может быть доступно два языка.

- 1 Во время просмотра телевизора нажмите **☰ OPTIONS**.
- 2 Если канал цифровой, выберите **[Язык аудио]**, выберите язык и нажмите **ОК**.
- 3 Если канал аналоговый, выберите **[Двойной I-II]**, выберите один из языков и нажмите **ОК**.

Отображение или отключение отображения субтитров

- 1 Во время просмотра телевизора нажмите **SUBTITLE**.
- 2 Выберите один из перечисленных ниже вариантов, затем нажмите **ОК**.
 - **[Субтитры вкл.]**: всегда отображать субтитры.
 - **[Субтитры выкл.]**: никогда не отображать субтитры.

- **[Вкл. когда нет звука]:** отображать субтитры при выключенном звуке.

Примечание

- Повторите данную процедуру для каждого аналогового канала.
- Нажмите **[Субтитры] > [Субтитры выкл.]**, чтобы отключить субтитры.

Выбор языка субтитров на цифровых телеканалах

Примечание

- При выборе языка субтитров цифрового телеканала (см. ниже) данная установка временно имеет приоритет перед предпочитаемым языком субтитров в меню установки.

- 1 Во время просмотра телевизора нажмите **≡ OPTIONS**.
- 2 Выберите **[Язык субтитров]**, затем нажмите **OK**.
- 3 Выбор языка субтитров.
- 4 Нажмите **OK** для подтверждения.

Воспроизведение фотографий и музыки на запоминающих устройствах USB

Внимание

- Корпорация Philips не несет ответственности за случаи несовместимости запоминающих устройств USB с телевизором, а также за повреждение или потерю данных на запоминающих устройствах.

Подключите запоминающее устройство USB, чтобы воспроизвести фотографии или музыку, сохраненные на нем.

- 1 Включите телевизор.

- 2 Подключите устройство USB к порту USB на боковой панели телевизора.
- 3 Нажмите **▲**.
- 4 Выберите **[Обзор USB]**, затем нажмите **OK**.
↳ Отобразится программа просмотра USB.

Просмотр фотографий

- 1 В программе просмотра USB выберите **[Изображение]** и нажмите **OK**.
- 2 Выберите фотографию или фотоальбом, затем нажмите **OK**, чтобы отобразить фотографию во весь экран телевизора.
 - Чтобы просмотреть предыдущую или следующую фотографию, нажмите **◀▶**.
- 3 Для возврата нажмите **↶**.

Просмотр слайд-шоу из фотографий

- 1 При отображении изображения в полноэкранном режиме нажмите **OK**.
↳ Слайд-шоу начнется с выбранного изображения.
 - Для управления воспроизведением используйте следующие кнопки.
 - Нажмите кнопку **▶** для воспроизведения.
 - Нажмите кнопку **||**, чтобы приостановить воспроизведение.
 - Используйте кнопки **◀** и **▶** для воспроизведения предыдущей или следующей фотографии.
 - Нажмите кнопку **■**, чтобы остановить воспроизведение.
 - Для возврата нажмите **↶**.

Изменение настроек слайд-шоу

- 1 Во время просмотра слайд-шоу нажмите **≡ OPTIONS**.

↳ Отобразится меню параметров слайд-шоу.

2 Выберите один из перечисленных ниже вариантов, затем нажмите **ОК**.

- **[Нач./Ост. сл.-шоу]:** начало/остановка слайд-шоу.
- **[Переход слайд-шоу]:** установка перехода от одного изображения к другому.
- **[Частота слайд-шоу]:** выбор времени отображения каждой фотографии.
- **[Повторить]/[Воспр. один раз]:** просмотр изображений в папке единожды или несколько раз.
- **[Произвольный порядок выкл.]/[Произвольный порядок вкл.]:** просмотр изображений в последовательном или случайном порядке.
- **[Повернуть изобр.]:** поворот фотографии.
- **[Инф. о прогр.]:** отображение названия изображения, даты, размера и следующего изображения в слайд-шоу.
- **[Устан как Scenea]:** установка выбранного изображения в качестве обоев телевизора (см. 'Просмотр изображения Scenea' на стр. 999).

3 Для возврата нажмите ↩.

Примечание

- **[Повернуть изобр.]** и **[Инф. о прогр.]** отображаются только во время остановки слайд-шоу.

Прослушивание музыки

1 В программе просмотра USB выберите **[Музыка]** и нажмите **ОК**.

2 Выберите музыкальную дорожку или альбом и нажмите **ОК** для воспроизведения.

3 Для управления воспроизведением используйте соответствующие кнопки.

- Нажмите кнопку ▶ для воспроизведения.
- Нажмите кнопку ■, чтобы приостановить воспроизведение.
- Используйте кнопки ◀ и ▶ для воспроизведения предыдущей или следующей дорожки.
- Используйте кнопки ◀◀ и ▶▶ для прокрутки вперед или назад.
- Нажмите кнопку ■, чтобы остановить воспроизведение.

Изменение настроек воспроизведения музыки

- Во время воспроизведения музыки нажмите **≡ OPTIONS**, чтобы выполнить доступ к одному из перечисленных ниже параметров, затем нажмите **ОК**.
 - **[Пауза]:** остановка воспроизведения музыки.
 - **[Повторить]:** однократное или многократное воспроизведение дорожки.
 - **[Произвольный порядок вкл.]/[Произвольный порядок выкл.]:** последовательное или случайное воспроизведение композиций.
 - **[Инф. о прогр.]:** отображение имени файла.

Слайд-шоу с музыкальным сопровождением

Слайд-шоу можно просматривать с фоновым музыкальным сопровождением.

1 Выберите музыкальный альбом.

2 Нажмите **ОК**.

3 Нажмите ↩, чтобы вернуться к обозревателю содержимого USB.

- 4 Выберите музыкальный альбом.
- 5 Нажмите **ОК**.
↳ Слайд-шоу начинается.
- 6 Для выхода нажмите кнопку ↵.

Отключение запоминающего устройства USB



Внимание

- Выполните эту процедуру, чтобы избежать нанесения повреждений запоминающему устройству USB.

- 1 Нажмите ↵ для выхода из обозревателя USB.
- 2 Выждите 5 секунд, а затем отключите запоминающее устройство USB.

Прослушивание цифровых радиоканалов

- 1 Нажмите **q FIND**.
↳ Отобразится меню матрицы телеканалов.
- 2 Нажмите **☰ OPTIONS**, затем выберите **[Выбрать список] > [Радио]**.
↳ Появится сетка избранных радиоканалов.
- 3 Выберите радиоканал и нажмите **ОК** для прослушивания.

Обновление программного обеспечения телевизора

Philips постоянно работает над улучшением изделий. Мы настоятельно рекомендуем обновлять программное обеспечение телевизора, когда обновление доступно.

Способы обновления программного обеспечения телевизора

Обновить программное обеспечение телевизора можно одним из перечисленных ниже способов:

A: с помощью запоминающего устройства USB,

B: по запросу во время цифровой трансляции или

C: после получения запроса во время цифровой трансляции.

A: Обновление с помощью устройства USB

Для обновления с помощью запоминающего устройства USB необходимо следующее.

- Компьютер с доступом к Интернету.
- Запоминающее устройство USB.

Шаг 1. Проверка текущей версии ПО.

- 1 Нажмите **⬆**.
- 2 Выберите **[Установка] > [Настройки ПО] > [Инф. о текущем ПО]**.
↳ Отобразится информация о текущем программном обеспечении.
- 3 Запишите номер версии программного обеспечения.
- 4 Для возврата нажмите **ОК**.
- 5 Для выхода нажмите кнопку ↵.

Шаг 2. Загрузка и обновление до последней версии ПО.

- 1 Подключение запоминающего устройства USB.
- 2 Нажмите **⬆**.
- 3 Выберите **[Установка] > [Обновить ПО]**.

- 4 Выполните инструкции для загрузки файла на запоминающее устройство USB.
- 5 Подключите запоминающее устройство USB к компьютеру, затем дважды щелкните файл.
↳ Откроется веб-страница.
- 6 Выполните инструкции на веб-странице.
 - Если текущая версия программного обеспечения соответствует версии файла последнего обновления, программное обеспечение телевизора не нуждается в обновлении.
 - Если текущая версия программного обеспечения ниже версии файла последнего обновления, загрузите файл последнего обновления в корневой каталог устройства USB.
- 7 Отключите запоминающее устройство USB от компьютера.

В: Обновление по запросу во время цифровой трансляции

Если осуществляется прием цифровой трансляции (DVB-T), телевизор может автоматически получать обновления программного обеспечения. По получению обновления программного обеспечения, телевизор предложит вам обновить ПО телевизора.

- 1 Нажмите **▲**.
- 2 Выберите **[Установка] > [Настройки ПО] > [Уведомление]**.
- 3 Если отображается запрос на обновление программного обеспечения, выполните инструкции, чтобы начать обновление.
↳ Телевизор перезагрузится после завершения обновления.
- 4 Чтобы отказаться от обновления ПО, выберите **[Установка] > [Настройки**

ПО] > [Удалить оповещение] и нажмите **ОК**.



Примечание

- Если обновление было пропущено, его можно выполнить вручную позже (см. 'С: Проверка наличия обновления с помощью сигналов цифровой трансляции' на стр. 26).

С: Проверка наличия обновления с помощью сигналов цифровой трансляции

Можно проверить наличие обновлений с помощью сигналов цифровой трансляции.

- 1 Нажмите **▲**.
- 2 Выберите **[Установка] > [Настройки ПО] > [Проверка основных обновлений]**.
- 3 Если обновление доступно, следуйте инструкциям на экране, чтобы приступить к обновлению.
↳ Телевизор перезагрузится после завершения обновления.

Изменение предпочтений

Меню предпочтений позволяет настроить параметры телевизора.

- 1 Нажмите **▲**.
- 2 Выберите **[Установка] > [Настройки телевизора] > [Предпочтения]**.
- 3 Выберите один из перечисленных ниже вариантов, затем нажмите **ОК**.
 - **[Язык меню]**: выбор языка меню.
 - **[Таймер отключения]**: переключение телевизора в ждущий режим по прошествии определенного промежутка времени.
 - **[Расположение]**: настройка параметров телевизора в

соответствии с местоположением — дом или магазин.

- **[Полоса громкости]:** отображение полосы громкости во время настройки уровня громкости.
- **[Автовыключение]:** для сбережения электроэнергии телевизор будет автоматически отключаться после определенного периода неактивности.
- **[Размер сведений о канале]:** изменение набора сведений, отображаемых при переключении каналов.
- **[Задержка аудиовыхода]*[Audio out delay]:** автоматическая синхронизация изображения телевизора со звуком подключенного домашнего кинотеатра.
- **[Часы]:** включение или отключение отображения времени на телевизоре, а также настройка параметров часов.

Восстановление заводских установок телевизора

Восстановление установленных по умолчанию настроек изображения или звука телевизора. Настройки канала не меняются.

- 1 Нажмите **⬆**.
- 2 Выберите **[Установка] > [Настройки телевизора] > [Заводск.установки]**, затем нажмите **ОК**.
- 3 Когда появится запрос, введите код защиты от детей (см. 'Установка или изменение кода' на стр. 21).
↳ Отобразится сообщение о подтверждении действия.
- 4 Нажмите **ОК** для подтверждения.

Запуск демонстрации

Демонстрации позволяют лучше ознакомиться с возможностями телевизора. В определенных моделях некоторые демонстрации недоступны. Доступные демонстрации отображаются в списке меню.

- 1 Во время просмотра телевизора нажмите **⬆**.
- 2 Выберите **[Установка] > [Просмотр демо]**, **ОК**.
- 3 Выберите демонстрацию и нажмите **ОК**, чтобы просмотреть ее.
- 4 Для выхода нажмите кнопку **⏪**.


6 Установка каналов

Во время первой установки параметров телевизора будет предложено выбрать язык меню и выполнить автоматическую настройку цифровых теле- и радиоканалов (если они доступны). Впоследствии можно выполнить повторную установку и тонкую настройку каналов.

Автоматическая установка каналов


Можно осуществить автоматический поиск и сохранение каналов.

Шаг 1. Выберите язык меню

- 1 Нажмите .
- 2 Выберите [Установка] > [Настройки телевизора] > [Предпочтения] > [Язык меню], затем нажмите **ОК**.
- 3 Выберите язык, затем нажмите **ОК**.

Шаг 2. Выберите страну

Выберите страну, в которой установлен телевизор. Доступные в стране каналы добавятся в телевизор.



- 1 Нажмите .
- 2 Выберите [Установка] > [Поиск каналов], затем нажмите **ОК**.
- 3 Выберите [Переустановить каналы], затем нажмите **ОК**.
↳ Отобразится меню страны.
- 4 Выберите страну, затем нажмите **ОК**.
↳ Запустится гид настройки каналов.
- 5 Выберите [Начать], затем нажмите **ОК**.

↳ Все доступные телеканалы сохранены.

- 6 Для выхода нажмите кнопку **ОК**.

Обновление списка каналов

Можно включить автоматическое обновление каналов во время, когда телевизор находится в режиме ожидания. Сохраненные в телевизоре каналы обновляются каждое утро в соответствии с информацией о каналах, передаваемой в вещании.

- 1 Нажмите .
- 2 Выберите [Установка] > [Настройки каналов] > [Установка канала] > [Автоматическое обновление канала].
- 3 Нажмите [**Вкл.**] для включения автоматического обновления и [**Выкл.**] для его отключения.
- 4 Для возврата нажмите .


Настройка каналов вручную

В данном разделе приведены инструкции по выполнению поиска и сохранению аналоговых телеканалов вручную.


Шаг 1. Выберите систему

Примечание


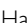

- Если параметры системы установлены правильно, перейдите к следующему шагу.

- 1 Нажмите .
- 2 Выберите [Установка] > [Настройки каналов] > [Установка канала] > [Аналоговый сигнал: ручная установка антенны] > [System], затем нажмите **ОК**.
- 3 Выберите нужную систему для своей страны или региона и нажмите **ОК**.

Шаг 2. Поиск и сохранение новых телеканалов.

- 1 Нажмите .
- 2 Выберите [Установка] > [Настройки каналов] > [Установка канала] > [Аналоговый сигнал: ручная установка антенны] > [Найти канал], затем нажмите **ОК**.
 - Если известна трехзначная частота канала, введите ее.
 - Чтобы выполнить поиск, выберите [Поиск], затем нажмите **ОК**.
- 3 Когда канал найден, выберите [Выполнено], затем нажмите **ОК**.
 - Чтобы сохранить канал, используя новый номер, выберите [Сохранить новый канал] и нажмите **ОК**.
 - Чтобы сохранить канал как ранее сохраненный, выберите [Сохранить текущий канал] и нажмите **ОК**.

Шаг 3. Точная настройка аналоговых каналов

- 1 Нажмите .
- 2 Выберите [Установка] > [Настройки каналов] > [Установка канала] > [Аналоговый: установка вручную] > [Точн. настройка], затем нажмите **ОК**.
- 3 Нажмите  или , чтобы выполнить тонкую настройку канала.

Переименование каналов

Каналы можно переименовывать. Название канала отображается при выборе канала.

- 1 Во время просмотра телевизора нажмите **Q FIND**.
 - ↳ Отобразится меню матрицы телеканалов.
- 2 Выберите канал для переименования.
- 3 Нажмите **≡ OPTIONS**.

↳ Отобразится меню параметров каналов.

- 4 Выберите [Переим. канал], затем нажмите **ОК**.
- 5 Чтобы появилось поле для ввода текста, нажмите **ОК**.
- 6 Выберите символ для каждого символа и нажмите **ОК**.
 - Чтобы выбрать прописные или строчные буквы, а также символы, выберите соответствующую кнопку в ряду под кнопкой «пробел» **ОК**.
- 7 По завершении выберите [Выполнено], после чего нажмите **ОК**.
 - ↳ Поле для ввода текста закроется.
- 8 В меню переименовывания канала выберите [Выполнено], а затем нажмите **ОК**.


Перестановка каналов

После выполнения настройки каналов можно изменить порядок их отображения.

- 1 Во время просмотра телевизора нажмите **Q FIND**.
 - ↳ Отобразится меню матрицы телеканалов.
- 2 Нажмите **≡ OPTIONS**.
 - ↳ Отобразится меню параметров канала.
- 3 Выберите [Переупоряд.], затем нажмите **ОК**.
- 4 Выберите канал, который необходимо переместить, затем нажмите **ОК**.
 - ↳ Выбранный канал будет выделен.
- 5 Переместите выбранный канал в новое расположение, затем нажмите **ОК**.
- 6 Нажмите **≡ OPTIONS**.
- 7 Выберите [Порядок изменен], затем нажмите **ОК**.

Тест приема цифрового сигнала

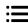
Качество и мощность сигнала цифровых каналов можно проверить. Это позволит переместить и проверить антенну или спутниковую тарелку.

- 1 Нажмите .
- 2 Выберите [Установка] > [Настройки каналов] > [Установка канала] > [Цифровой сигнал: тест приема], затем нажмите **ОК**.
- 3 Введите частоту для проверки и нажмите **ОК**.
- 4 Выберите [Поиск], затем нажмите **ОК**.
- 5 Когда канал найден, выберите [Сохранить], затем нажмите **ОК**.

Примечание

- Если сигнал слаб и его качество неудовлетворительно, переместите антенну или спутниковую тарелку и повторите попытку.
- Если проблемы с приемом цифровой трансляции не исчезли, обратитесь к специалисту.

Доступ к услугам CAM

- 1 Вставьте и активируйте модуль условного доступа (см. 'Вставьте и активируйте модуль условного доступа' на стр. 34).
- 2 Нажмите  **OPTIONS**.
- 3 Выберите [Общий интерфейс].
 - ↳ На экране отобразятся приложения, предоставленные оператором цифровой телевизионной службы.

Примечание

- Этот параметр меню доступен, только если модуль условного доступа правильно вставлен и активирован.

7 Подключение устройств

Этот раздел описывает методы подключения различных устройств с помощью различных разъемов. Сведения о расположении этих разъемов на телевизоре см. в Руководстве по началу работы. Больше примеров подключения других устройств см. в Руководстве по началу работы.

Примечание

- Для подключения устройств к телевизору могут использоваться различные разъемы.

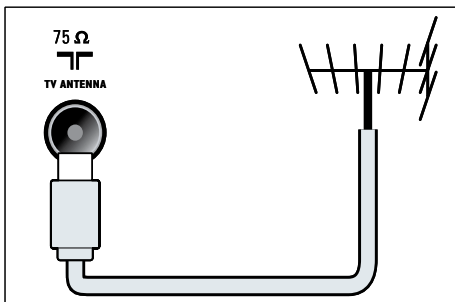
Совет

- Чтобы облегчить доступ к подключенному устройству, добавьте его в основное меню: нажмите **⬆** и выберите **[Доб. новое устр.]**.

Подключения через заднюю панель

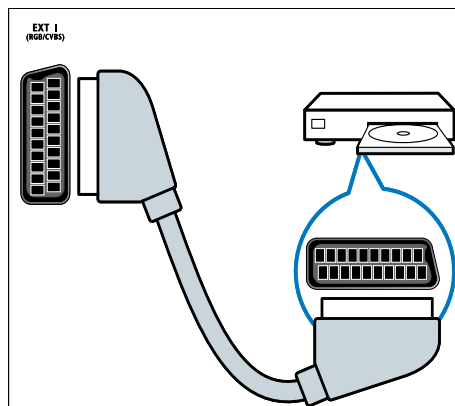
① TV ANTENNA

Вход сигнала от антенны, кабеля или спутника.



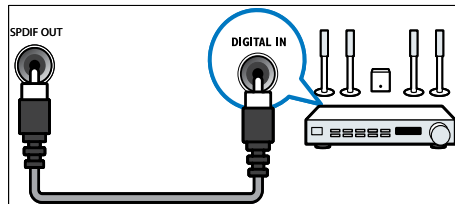
② EXT 1 (RGB и CVBS)

Аналоговые аудио- и видеовход для подключения аналоговых или цифровых устройств, например DVD-плееров или игровых приставок.



③ SPDIF OUT

Цифровой аудиовыход для подключения домашнего кинотеатра и других цифровых аудиосистем.

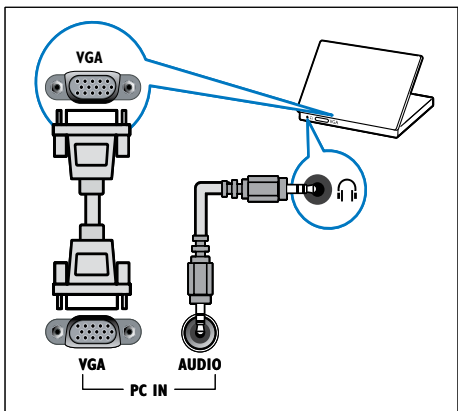


④ SERV. U

Только для специалистов по обслуживанию.

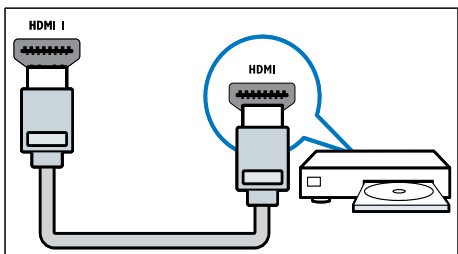
⑤ PC IN (VGA и AUDIO IN)

Вход аудио- и видеосигналов для подключения компьютера.



⑥ HDMI 1

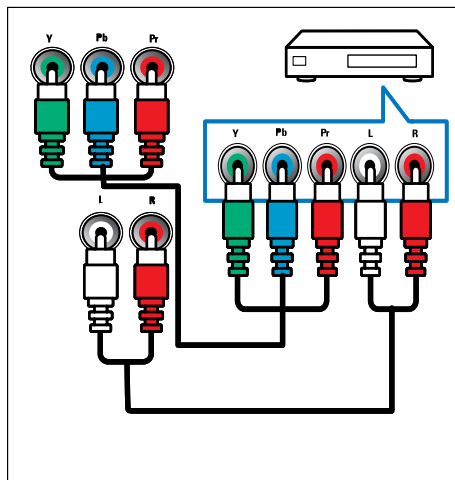
Цифровые аудио- и видеовход для подключения цифровых устройств высокого разрешения, например проигрывателей Blu-ray.



При подключении через DVI или VGA необходимо использовать дополнительный аудиокабель (см. 'Подключение компьютера' на стр. 33).

⑦ EXT 2 (Y Pb Pr и AUDIO L/R)

Аудио/видео вход от аналоговых или цифровых устройств, например DVD-плееров или игровых приставок.



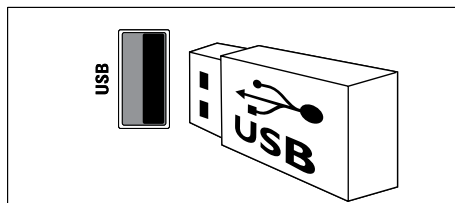
⑧ (Наушники)

Стереoaудиовыход для наушников.

Подключения через боковую панель

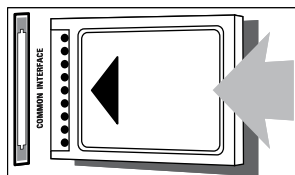
① USB

Ввод данных с запоминающих устройств USB.



② COMMON INTERFACE

Слот для модуля условного доступа (CAM).



Подключение компьютера

Перед подключением компьютера к телевизору выполните следующие действия.

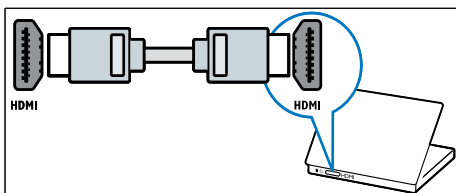
- Установите значение частоты обновления экрана, равное 60 Гц.
- Выберите на компьютере поддерживаемое разрешение экрана.

Подключите компьютер с помощью одного из следующих разъемов.

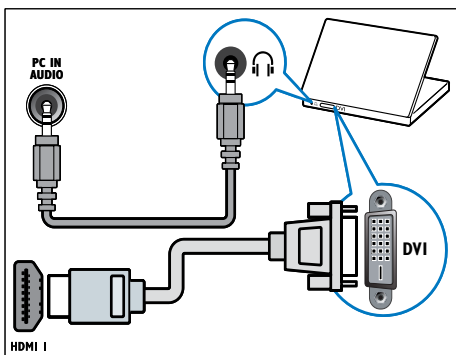
Примечание

- При подключении через DVI или VGA необходимо использовать дополнительный аудиокабель.

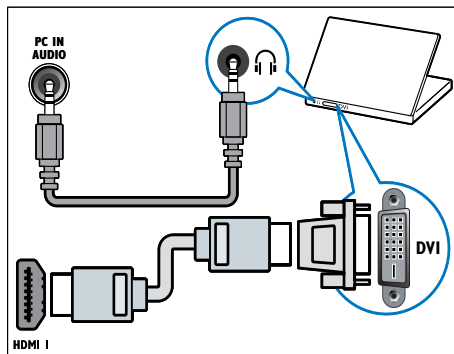
- кабель HDMI



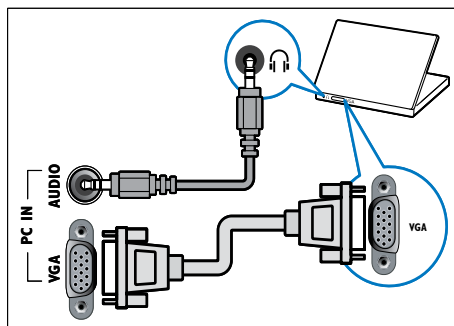
- Кабель DVI-HDMI



- Кабель HDMI и адаптер HDMI-DVI



- Кабель VGA



Использование модуля условного доступа (CAM)

Модуль условного доступа (CAM) предоставляется операторами цифровой телеслужбы для декодирования цифровых телеканалов.

Примечание

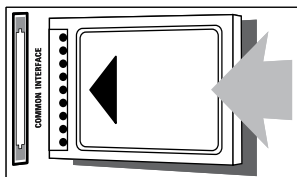
- Сведения об установке смарт-карты в модуль условного доступа см. в документации от оператора вещания.

Вставьте и активируйте модуль условного доступа

Внимание

- Убедитесь, что вы следуете инструкциям, описанным ниже. Неправильная установка CAM может привести к повреждению как CAM, так и телевизора.

- 1 Выключите телевизор и отсоедините сетевой шнур телевизора от электросети.
- 2 Следуя рекомендациям, напечатанным на модуле CAM, аккуратно подключите его к разъему **COMMON INTERFACE** на боковой панели телевизора.



- 3 Вставляйте модуль до упора.
- 4 Подключите сетевой шнур телевизора к розетке электросети.
- 5 Включите телевизор и дождитесь активации модуля. Это может занять несколько минут. Не извлекайте модуль условного доступа из слота во время использования, иначе служба цифровых телепрограмм будет деактивирована.

Доступ к услугам CAM

- 1 Вставьте и активируйте модуль условного доступа (см. 'Вставьте и активируйте модуль условного доступа' на стр. 34).
- 2 Нажмите **≡ OPTIONS**.
- 3 Выберите **[Общий интерфейс]**.
 - ➔ На экране отобразятся приложения, предоставленные оператором цифровой телевизионной службы.

Примечание

- Этот параметр меню доступен, только если модуль условного доступа правильно вставлен и активирован.

Использование Philips Easylink

Добивайтесь наилучших результатов при использовании устройств с поддержкой HDMI-CEC с помощью продвинутых функций управления Philips EasyLink. Если устройство с поддержкой HDMI-CEC подключено через разъем HDMI, ним можно управлять с помощью пульта ДУ телевизора. Для включения Philips EasyLink выполните указанные ниже действия.

- Подключите устройство с поддержкой HDMI-CEC через разъем HDMI.
- Настройте устройство с поддержкой HDMI-CEC.
- Включите EasyLink.

Примечание

- Совместимое с EasyLink устройство должно быть включено и выбрано в качестве источника.
- Корпорация Philips не гарантирует 100% функциональную совместимость со всеми устройствами, поддерживающими протокол HDMI CEC.

Включение/выключение EasyLink

При воспроизведении содержимого с устройства с поддержкой HDMI-CEC телевизор выходит из режима ожидания и переключается на соответствующий источник.



Примечание

- Если использование функции Philips EasyLink не планируется, отключите ее.

- 1 Нажмите **▲**.
- 2 Выберите **[Установка] > [Настройки телевизора] > [EasyLink] > [EasyLink]**.
- 3 Выберите **[Вкл.]** или **[Выкл.]**, затем нажмите **ОК**.

Установка громкоговорителей телевизора в режим EasyLink

Если подключено устройство с поддержкой HDMI-CEC, имеющее динамики, эти динамики можно использовать для воспроизведения звука телевизора.

Если при воспроизведении содержимого с домашнего кинотеатра с поддержкой EasyLink динамики телевизора нужно отключать автоматически, включите режим EasyLink.

- 1 Подключите устройство с поддержкой HDMI-CEC к разъему HDMI.
- 2 Подключите аудиокабель к разъему SPDIF OUT, а затем к разъему AUDIO IN устройства, совместимого с EasyLink (см. 'Подключения через заднюю панель' на стр. 31).
- 3 Настройте устройство с поддержкой HDMI-CEC (см. руководство пользователя устройства).
- 4 Нажмите **▲**.
- 5 Выберите **[Установка] > [Настройки телевизора] > [EasyLink] > [EasyLink]**.
- 6 Выберите **[Вкл.]**, затем нажмите **ОК**.
- 7 Выберите **[Динамики телевиз.]**, затем нажмите **ОК**.
- 8 Выберите один из перечисленных ниже вариантов, затем нажмите **ОК**.
 - **[Выкл.]**: включение динамиков телевизора.

- **[Вкл.]**: включение динамиков телевизора.
- **[EasyLink]**: передача звукового потока телевизора на подключенное устройство с поддержкой HDMI-CEC. Подключение аудиосигнала телевизора к подключенному аудиоустройству с поддержкой HDMI-CEC через меню регулировки.
- **[Автозапуск EasyLink]**: автоматическое выключение динамиков телевизора и переключение аудиосигнала телевизора на подключенное аудиоустройство с поддержкой HDMI-CEC.



Примечание

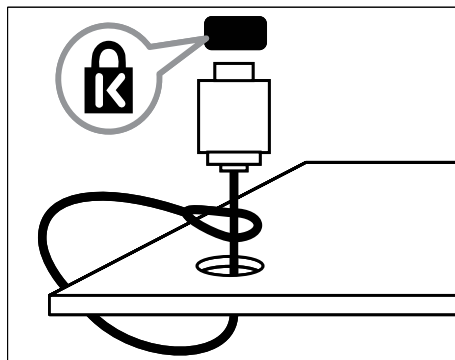
- Чтобы отключить громкоговорители телевизора, выберите **[Динамики телевиз.] > [Выкл.]**.

Выбор вывода динамиков через меню Настройка

Если выбрано **[EasyLink]** или **[Автозапуск EasyLink]**, войдите в меню регулировки для включения аудиосигнала телевизора.

- 1 Во время просмотра телевизора нажмите **III ADJUST**.
- 2 Выберите **[Динамики]**, затем нажмите **ОК**.
- 3 Выберите один из следующих вариантов, затем нажмите **ОК**.
 - **[Телевизор]**: по умолчанию включено. Передача звукового потока телевизора на динамики телевизора выполняется до тех пор, пока подключенное устройство HDMI-CEC не переключится на систему управления звуком. После этого аудиопоток телевизора будет направлен на подключенное устройство.

- **[Усилитель]:** передача звукового потока телевизора на подключенное устройство с поддержкой HDMI-CEC. Если на устройстве не активирован системный аудиорежим, аудиопоток будет направлен на динамики телевизора. При включении **[Автозапуск EasyLink]** на телевизоре отобразится предложение активировать на подключенном устройстве режим системного аудиорежима.



Сохранение качества изображения

Если качество изображения телевизора снижается в результате работы функций обработки изображения других устройств, включите функцию Pixel Plus Link.

- 1 Подключите устройство с поддержкой HDMI-CEC к разъему HDMI.
- 2 Настройте устройство с поддержкой HDMI-CEC (см. руководство пользователя устройства).
- 3 Нажмите **▲**.
- 4 Выберите **[Установка] > [Настройки телевизора] > [EasyLink] > [EasyLink]**.
- 5 Выберите **[Вкл.]**, затем нажмите **OK**.
- 6 Выберите **[Pixel Plus Link] > [Вкл.]**, затем нажмите **OK**.

Использование замка Kensington

На задней панели телевизора расположен паз для замка безопасности Kensington. Для предотвращения кражи установите замок Kensington, приковав им устройство к неподвижному предмету, например тяжелому столу.

8 Сведения об изделии

Информация о продукте может быть изменена без предварительного уведомления. Для получения более подробной информации о продукте посетите сайт www.philips.com/support.

Поддерживаемое разрешение дисплея

Компьютерные форматы

- Разрешение — частота обновления
 - 640 × 480 — 60 Гц
 - 800 × 600 — 60 Гц
 - 1024 × 768 — 60 Гц
 - 1280 × 720 — 60 Гц
 - 1280 × 768 — 60 Гц
 - 1280 × 1024 — 60 Гц
 - 1360 × 768 — 60 Гц
 - 1680 × 1050 - 60 Гц (только для Full HD)
 - 1920 × 1080 — 60 Гц (только для Full HD)

Видеоформаты

- Разрешение — частота обновления
 - 480i — 60 Гц
 - 480p — 60 Гц
 - 576i — 50 Гц
 - 576p — 50 Гц
 - 720p — 50 Гц, 60 Гц
 - 1080i — 50 Гц, 60 Гц
 - 1080p — 24 Гц, 25 Гц, 30 Гц, 50 Гц, 60 Гц

Мультимедиа

- Поддерживаемые устройства хранения: USB (поддерживаются только

устройства хранения USB с файловой системой FAT или FAT 32)

- Поддерживаемые форматы мультимедийных файлов:
 - Изображения: JPEG
 - Аудио: MP3

Тюнер/Прием/Передача

- Антенный вход: 75 Ом, коаксиальный (IEC75)
- DVB: DVB Terrestrial (наземное), DVB-C*, DVB-T, MPEG4
- Телесистема: DVB COFDM 2K/8K; PAL I, B/G, D/K; SECAM B/G, D/K, L/L'
- Воспроизведение видео: NTSC, SECAM, PAL
- Диапазоны тюнера: гиперчастотный диапазон, S-канал, UHF, VHF

*Для некоторых моделей

Пульт ДУ

- Тип: PF01E11B
- Батарейки: 2 × AAA (тип LR03)

Питание

- Энергопотребление от сети: 220–240 В, 50–60 Гц
 - Энергопотребление в режиме ожидания: < 0,3 Вт
- Температура окружающей среды: от 5° до 40°С.
- Информацию о параметрах энергопотребления см. в технической документации для устройства на веб-сайте www.philips.com/support.

Номинальная мощность, указанная на типовой табличке, соответствует потреблению энергии данным устройством при использовании в обычных бытовых условиях (IEC 62087 Ed.2). Максимальная

номинальная мощность, которая указывается в скобках, используется для определения электробезопасности (IEC 60065 Ed. 7.2).

Поддерживаемые крепления телевизора

Для моделей 32PFL5206H и 26PFL3xx6H для крепления телевизора следует приобрести крепления для телевизора Philips или другой совместимый настенный кронштейн.



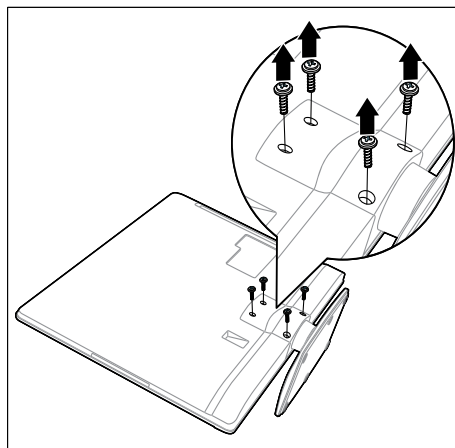
Предупреждение

- Следуйте инструкциям, прилагаемым к креплению телевизора. Koninklijke Philips Electronics N.V. не несет ответственности за неправильно выполненный монтаж, повлекший несчастный случай, травму или повреждение.

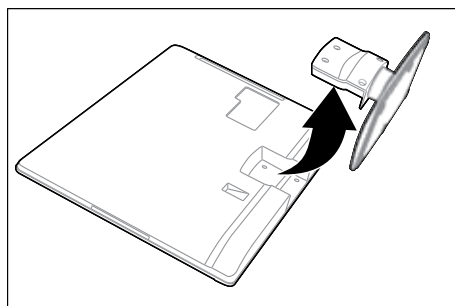
Перед монтажом выполните указанные ниже действия.

- 1 Чтобы не повредить кабели и разъемы, необходимо оставить зазор не менее 5,5 см от задней панели телевизора.
- 2 Для модели 32PFL5206H, снимите подставку:

- 1 Открутите болты, которыми подставка крепится к телевизору.



- 2 Снимите ее с задней панели телевизора.



- 3 Убедитесь, что монтажные болты соответствуют следующим спецификациям:

Размер экрана телевизора (дюймы)	Необходимый наклон (мм)	Винты для крепления
32	200 × 100	4 × M4 (20 мм)
26	200 × 100	4 × M4 (10 мм)

Характеристики изделия

Дизайн и характеристики могут быть изменены без предварительного уведомления.

- Вес: 2,94 кг
- С подставкой телевизора
- Габариты (ШхВхГ): 462,8 x 330,9 x 149,3 (мм)
- Вес: 3,13 кг

32PFL5206H

- Без подставки телевизора
 - Габариты (ШхВхГ): 771 x 495 x 44 (мм)
 - Вес: 8 кг
- С подставкой телевизора
 - Габариты (ШхВхГ): 771 x 541 x 180 (мм)
 - Вес: 8,4 кг

26PFL3606H

- Без подставки телевизора
 - Габариты (ШхВхГ): 648,5 x 414,5 x 79,1 (мм)
 - Вес: 6,2 кг
- С подставкой телевизора
 - Габариты (ШхВхГ): 648,5 x 465,3 x 176,7 (мм)
 - Вес: 6,5 кг

22PFL3606H

- Без подставки телевизора
 - Габариты (ШхВхГ): 529,4 x 334,9 x 57 (мм)
 - Вес: 3,84 кг
- С подставкой телевизора
 - Габариты (ШхВхГ): 529,4 x 368,4 x 159,3 (мм)
 - Вес: 4,06 кг

22PFL3206H

- Без подставки телевизора
 - Габариты (ШхВхГ): 520 x 340 x 38 (мм)
 - Вес: 3,2 кг
- С подставкой телевизора
 - Габариты (ШхВхГ): 520 x 380 x 145 (мм)
 - Вес: 3,3 кг

19PFL3606H

- Без подставки телевизора
 - Габариты (ШхВхГ): 462,8 x 297,4 x 57 (мм)

9 Устранение неисправностей

В данном разделе приведено описание наиболее часто встречающихся неисправностей и возможностей их устранения.

Общие неисправности

Телевизор не включается:

- Отключите кабель питания от розетки электросети. Подождите одну минуту, затем снова подключите.
- Проверьте правильность подключения кабеля питания.

Пульт ДУ работает неправильно.

- Убедитесь, что батарейки пульта ДУ вставлены с соблюдением полярности +/-.
- Извлеките батарейки из пульта ДУ, если они неработоспособны.
- Очистите линзы пульта ДУ и датчика ДУ телевизора.

Индикатор режима ожидания на телевизоре мигает красным:

- Отключите кабель питания от розетки электросети. Подождите, пока телевизор остынет, перед повторным подключением к электросети. Если индикатор снова начнет мигать, обратитесь в центр поддержки покупателей Philips.

Вы забыли пароль для отмены блокировки телевизора

- Введите "8888".

Меню телевизора отображено на другом языке.


- Изменить язык меню телевизора на предпочитаемый.

При включении/выключении/включении режима ожидания слышен скрипящий звук из-под корпуса телевизора:

- Не предпринимайте никаких действий. Скрипящий звук сопровождается обычное явление увеличения и сжатия телевизора вследствие охлаждения и нагревания. Это не влияет на его работу.

Не удается убрать с экрана телевизора баннер "e-sticker".

- Чтобы убрать логотипы и изображения, установите в телевизоре расположение "дом".

1. Нажмите .

2. Выберите [Установка] > [Настройки телевизора] > [Предпочтения] > [Расположение].

3. Выберите [Домашняя], затем нажмите ОК.

Проблемы с телеканалами

Ранее установленные каналы не появляются в списке каналов.

- Проверьте правильность выбора списка каналов.

Во время установки не обнаружены цифровые каналы:

- Проверьте, поддерживает ли телевизор DVB-T, DVB-T Lite или DVB-C в вашей стране.

Некоторые каналы не добавляются в телевизор при автоматической установке:

- Убедитесь, что при установке была выбрана страна установки телевизора.

Проблемы с изображением

Есть звук, но изображение отсутствует.

- Проверьте правильность подключения антенны к телевизору.
- Убедитесь, что в качестве источника телевизора выбрано соответствующее устройство.

Есть звук, но отсутствует изображение.

- Проверьте правильность настройки параметров изображения.

При подключении антенны качество приема является низким.

- Проверьте правильность подключения антенны к телевизору.
- Громкоговорители, незаземленные аудиоустройства, неоновые светильники, высокие здания и другие крупные объекты могут оказывать влияние на качество приема сигнала. Попробуйте улучшить качество приема сигнала, изменив положение антенны или удалив прочие устройства от телевизора.
- Если плохо принимается только один канал, попробуйте точнее настроить его.

Низкое качество изображения от подключенных устройств.

- Проверьте правильность подключения устройств.
- Проверьте правильность настройки параметров изображения.

В памяти телевизора не сохранены установленные параметры изображения.

- Проверьте установку параметра "Дом". Данный режим обеспечивает гибкость при изменении и сохранении параметров.

Изображение не совпадает с экраном: оно больше или меньше экрана.

- Попробуйте использовать другой формат изображения.

Неправильное расположение изображения на экране.

- Сигналы изображения некоторых устройств не соответствуют экрану. Проверьте выход сигнала устройства.

Проблемы со звуком

На телевизоре есть изображение, но нет звука:

Примечание

- Если аудиосигнал не обнаружен, телевизор автоматически отключает аудиовыход и не сообщает о наличии неисправности.

- Убедитесь, что все кабели подключены правильно.
- Убедитесь, что уровень громкости не установлен на "0".
- Убедитесь, что звук не отключен.

Изображение есть, но качество звука низкое.

- Проверьте правильность настройки параметров звука.

Присутствует изображение, но звук слышен только из одного громкоговорителя.

- Убедитесь, что регулятор баланса звука расположен в центре.

Проблемы при подключении HDMI

Проблемы с устройствами HDMI.

- Обратите внимание, что поддержка HDCP (протокола защиты широкополосных цифровых данных) может увеличивать длительность задержки при отображении на экране телевизора содержимого с устройства HDMI.
- Если телевизор не распознает устройство и на экране отсутствует изображение, переключите источник одного устройства на другое и обратно.
- При прерывистом звуке проверьте правильность установки параметров выхода от устройства HDMI.
- При использовании адаптера HDMI-DVI или кабеля HDMI-DVI убедитесь, что дополнительный аудиокабель подключен к **AUDIO IN** (только мини-разъем).

Проблемы с подключением ПК

Отображение материалов компьютера на экране ТВ нестабильно.

- Убедитесь, что на компьютере установлены поддерживаемые разрешение экрана и частота обновления.
- Выберите формат изображения без масштабирования.

Контактная информация

Если проблему не удастся решить самостоятельно, см. раздел с ответами на часто задаваемые вопросы на веб-сайте по адресу www.philips.com/support.

При повторном возникновении проблемы обратитесь в Philips центр поддержки потребителей Philips в вашей стране, указанный в приложении.



Предупреждение

- Не пытайтесь ремонтировать изделие самостоятельно. Это может привести к необратимым повреждениям изделия или лишить силы вашу гарантийную карту.



Примечание

- Запишите модель и серийный номер телевизора, перед тем как обратиться в Philips. Эти данные указаны на задней панели телевизора и на упаковке.

10 Указатель

Е

EasyLink	
включить	34
воспроизведение звука с помощью других динамиков	
автоматически	35
качество изображения, сохранение	36
EPG, меню	19

Н

HDMI	31
------	----

И

интеллектуальное изображение	13
интеллектуальный звук	16

Э

Электронный гид телепрограмм	19
Элементы управления	7

З

заводские установки	27
замок Kensington	36
замок от детей	21
защита окружающей среды	
во время просмотра телевизора	6
переработка	6
утилизация	6

Р

размеры	39
размещение телевизора	26
режим “Дом”	26
режим “Покупки”	26
режим ожидания	9

Ц

цифровые каналы	
субтитры	22, 23

цифровое радио	25
язык, смена	22

В

включение	9
включение и выключение телевизора	9
возрастные ограничения	21, 22
высокое разрешение (HD), содержимое	31

Г

громкость	11
-----------	----

Д

демо	27
------	----

Ф

формат изображения	14
Функция Pixel Plus	36

Ч

часы	20
------	----

Х

характеристики	37
----------------	----

А

Аналоговые каналы	
точная настройка	29
язык, смена	22

Я

язык	
аудио	22
меню	22
субтитры	22
язык аудио	22

У

универсальный доступ	17
установить	
установка каналов	

настройка каналов (автоматическая)	28
настройка каналов (ручная)	28
устранить неисправность устройства	40
часы	10
уход	5
уход за экраном	5

Н	
нарушения слуха	17

К	
каналы	
включение	10
избранное	18
обновление	28
переименовать	29
перестановка	29
Переупоряд.	29
скрытие и отображение	18
список каналов	10
установка (автоматическая)	28
установка (ручная)	28
каналы, точная настройка (аналоговые)	29
компьютер, см. ПК	33

М	
местоположение, дом или покупки модуль условного доступа (CAM)	26
модуль условного доступа (CAM)	33
включить	34
Подключить	34
мультимедиа	23
мультимедиа, воспроизведение файлов	23

О	
общий интерфейс	33
Основное меню	13
отключить звук динамиков телевизора	35

Т	
таймер отключения телетекст	21
Двойной экран	17

подстраницы	18
Таблица страниц	18
увеличение	17

С	
С ослабленным зрением	17
список избранного, добавить	18
субтитры	22
субтитры, язык	23

П	
параметры	
звук	16
изображение	13, 14
параметры звука	16
параметры изображения	13, 14
переименование каналов	29
переработка	6
переупорядочивание каналов	29
питание	37
ПК, разрешение экрана	37
повторная установка телевизора	28
подключение	
подключение устройства	31
подключение, USB	23
подключение, ПК	33
разъемы	31, 32
программное обеспечение	
версия	25
обновление цифровой трансляции	26
пульт дистанционного управления	
обзор	7

