

USB/SD/MMC media player
Instruction manual

USB/SD/MMC-медиаплеер
Руководство по эксплуатации

Уважаемый покупатель!

Благодарим Вас за покупку нашего изделия. Для обеспечения безопасности рекомендуется тщательно изучить настоящее руководство перед подключением, эксплуатацией и/или регулировкой изделия, и сохраняйте руководство для использования в будущем.

Содержание

СОДЕРЖАНИЕ.....	24
МЕРЫ ПРЕДОСТОРОЖНОСТИ.....	25
КОМПЛЕКТ ПОСТАВКИ.....	26
УСТАНОВКА/ПОДКЛЮЧЕНИЕ.....	27
ЭЛЕМЕНТЫ УПРАВЛЕНИЯ	32
СИМВОЛЫ НА ЖК-ДИСПЛЕЕ.....	36
ОБЩИЕ ОПЕРАЦИИ	37
ОПЕРАЦИИ С РАДИО	39
СИСТЕМА РАДИО ДАННЫХ (RDS)	41
ОПЕРАЦИИ С USB/КАРТАМИ ПАМЯТИ SD/MMC	43
РУКОВОДСТВО ПО УСТРАНЕНИЮ НЕИСПРАВНОСТЕЙ	45
ТЕХНИЧЕСКИЕ ХАРАКТЕРИСТИКИ	46

Меры предосторожности

- Тщательно изучите настоящую инструкцию, чтобы ознакомиться с устройством.
- Началом эксплуатации устройства считается момент его установки в автомобиль. Перед началом использования устройства в зимний период рекомендуется прогреть салон автомобиля в течение 20 минут или до достижения эксплуатационного диапазона температуры устройства.
- Использование устройства при температуре, выходящей за рамки эксплуатационного диапазона температур, значительно снижает ресурс работы экрана и других компонентов устройства и может привести к выходу устройства из строя.
- При установке и подключении устройства отключите отрицательную клемму аккумулятора автомобиля.
- При замене предохранителя убедитесь, что вы устанавливаете предохранитель с тем же номиналом. Используя предохранитель с повышенным значением тока, можно причинить значительные повреждения устройству.
- Не используйте устройство в местах, где оно может подвергнуться воздействию воды, влаги и пыли.
- Убедитесь, что шпильки или другие посторонние предметы не попали внутрь устройства. Они могут вызвать сбой в работе или стать причиной опасности или возгорания.
- Не открывайте крышки и не проводите ремонт устройства самостоятельно. Обратитесь к дилеру или квалифицированному персоналу.
- Убедитесь, вы отключили источник питания и антенну, если вы не будете пользоваться устройством в течение длительного времени или во время грозы.
- Убедитесь, что вы отключили источник питания, если обнаружена неправильная работа системы, система издает необычные звуки, запах, выделяет дым или внутрь ее попала жидкость. Проведите квалифицированный технический осмотр системы.
- Устройство разработано таким образом, чтобы отрицательный вывод аккумулятора был подключен к корпусу транспортного средства. Пожалуйста, убедитесь в этом перед установкой.
- Не позволяйте проводам динамиков касаться друг друга или корпуса автомобиля после включения устройства. В противном случае может быть перегружен или выйти из строя усилитель.

Комплект поставки

1. Ресивер	1 шт
2. Передняя панель	1 шт
3. Защитный футляр для передней панели	1 шт
4. ISO коннектор	1 шт
5. Пульт дистанционного управления	1 шт
6. Переходник miniUSB-USB	1 шт
7. Детали для установки:	
Шестигранная гайка M5 T	1 шт
Кожух	1 шт
Ключи-съёмники	2 шт
Металлическая пластина	1 шт
Внешняя рамка	1 шт
Шайба	2 шт
Винт (5X25 мм)	1 шт
Винт M4X5	4 шт
Винт M5X5	4 шт
8. Информация для потребителя	1 шт
9. Гарантийный талон	1 шт
10. Руководство по эксплуатации	1 шт

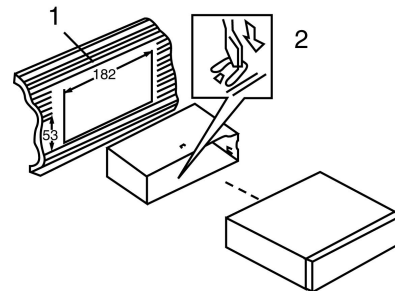
Установка/Подключение

Общая информация

- Перед окончательной установкой устройства временно подключите все провода и убедитесь, что все соединения выполнены верно, а устройство и система работают правильно.
- Для обеспечения правильной установки устройства используйте только те детали, которые входят в комплект. Использование других приспособлений может привести к появлению сбоев в его работе.
- Если для установки устройства необходимо сверлить отверстия в кузове автомобиля или вносить какие-либо другие изменения в его конструкцию, проконсультируйтесь с продавцом.
- Устанавливайте устройство там, где оно не будет закрывать водителю обзор и отвлекать от дорожной обстановки и не сможет нанести травм пассажирам в случае внезапной остановки автомобиля, например, при экстренном торможении.
- Никогда не устанавливайте устройство в таких местах, где оно будет подвергаться воздействию высокой температуры, например, в местах попадания прямых солнечных лучей, в местах выхода горячего воздуха от отопителя автомобиля, в местах, где очень грязно или пыльно, или там, где устройство будет подвергаться сильной вибрации.
- Перед установкой устройства обязательно снимите переднюю панель.

Установка устройства в приборную панель автомобиля «спереди» (Метод А)

- Установите монтажный кожух в приборную панель автомобиля, убедитесь, что он установлен правильной стороной и нет препятствий (провода, элементы приборной панели) для установки магнитолы.
- После установки монтажного кожуха в приборную панель отогните на нем металлические язычки, соответствующие толщине приборной панели. Это позволит закрепить кожух на месте.
- Подключите необходимые провода и разъемы. Убедитесь в правильности подключения.
- Установите магнитолу в монтажный кожух до фиксации боковых защелок.



1. Приборная панель автомобиля
2. Металлический язычок монтажного кожуха.

Установка декоративной рамки

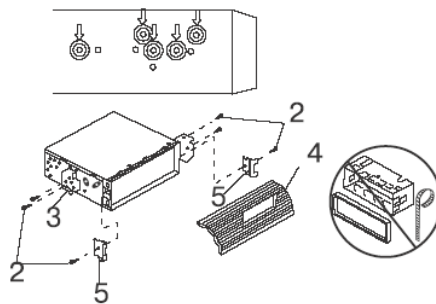
Для установки декоративной рамки прижмите ее к корпусу устройства и нажмите, чтобы вставить на место. Это необходимо сделать до установки передней панели, иначе вы не сможете установить декоративную рамку на место (При установке рамки на место направьте сторону с канавкой вниз и закрепите ее.).

Установка устройства в приборную панель автомобиля «сзади» (Метод Б)

В данном случае установки используются отверстия для винтов на боковых сторонах устройства. Закрепите устройство с помощью штатных кронштейнов крепления радиоприемника.

1. Выберите такое положение, в котором отверстия для винтов на кронштейне (3) будут совмещены с отверстиями для винтов на корпусе устройства и вкрутите по два винта (2) с каждой стороны.
2. Винт.
3. Монтажный кронштейн штатного радиоприемника.
4. Приборная панель или консоль автомобиля.
5. Защелка (снимите эту деталь).

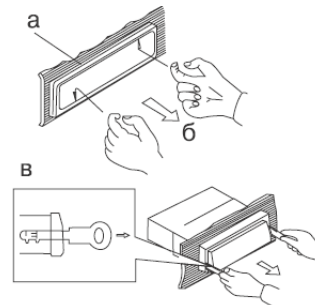
Примечание: При установке по методу Б монтажный кожух и внешняя декоративная рамка не используются.



Снятие устройства

- а – Декоративная рамка
- б – Направление снятия рамки
- в – Установка ключей съемников

1. Выключите магнитолу и снимите переднюю панель.
2. Вставьте пальцы в канавку на передней стороне декоративной рамки (рамка снимается с небольшим усилием). Потяните рамку на себя, чтобы снять ее.



3. Вставьте входящие в комплект ключи съемники с обеих сторон корпуса устройства, как показано на рисунке, до щелчка. Для того чтобы извлечь устройство из приборной панели, потяните за съемники или магнитоу и вытяните её на себя (перед снятием убедитесь, что магнитола не зафиксирована с опорной планкой).

Установка передней панели

Вставьте левую сторону панели в пазы ресивера, затем вставьте правую часть.

Установите панель в вертикальное положение до щелчка. Убедитесь в том, что панель плотно закреплена в ресивере. Иначе на дисплее могут отобразиться символы ошибок или некоторые кнопки не будут функционировать.

Нажмите кнопку OPEN, чтобы отсоединить панель. Когда панель окажется в горизонтальном положении, аккуратно сдвиньте ее влево и снимите.

Система против кражи

Если устройство не используется, переднюю панель можно отсоединить и поместить в защитный футляр, входящий в комплект поставки. Панель в футляре можно взять с собой, когда Вы покидаете автомобиль. Это позволяет избежать кражи панели.

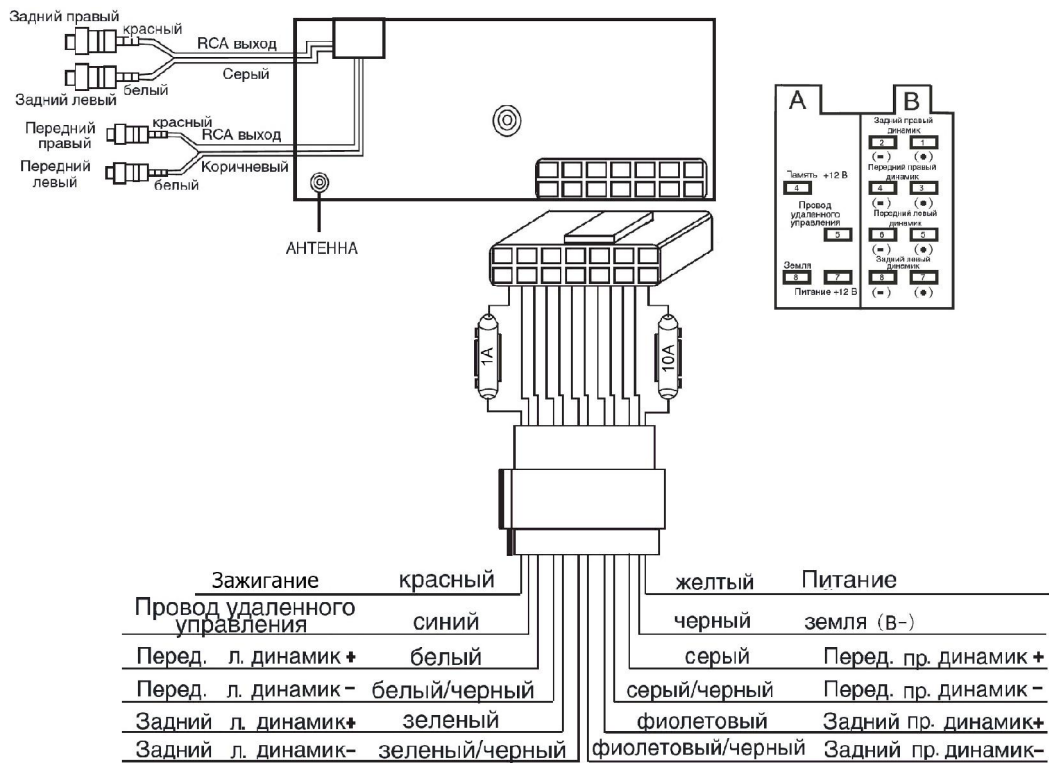
Отключите питание устройства. Снимите переднюю панель и поместите ее в предохранительный футляр.

Внимание: Панель может повредиться из-за внешних факторов: тряски, ударов. После снятия ее с устройства держите панель в защитном футляре и старайтесь не ронять и не наносить физических повреждений.

Очень важным элементом является коннектор на задней части панели. Не нажимайте на него ногтями, ручками, отвертками.

Примечание: Если панель загрязнилась или запылилась, протрите ее сухой чистой тканью. Для чистки разъема в задней части панели используйте тампон, смоченный изопропиловым спиртом.

Схема подключения

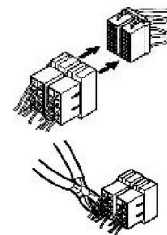


Примечания:

- Независимо от вида динамиков следует использовать динамики с сопротивлением, равным 4 Ом, для уменьшения искажений при повышенной громкости.
- Запрещается соединять провода авто антенны и заземления между собой.

Использование разъема ISO

1. Если в Вашем автомобиле есть разъем ISO, произведите подключение, как показано на рисунке.
2. Для подключений без разъемов ISO внимательно проверьте все провода перед подключением, неправильное подключение может привести к повреждениям изделия. Обрежьте разъем, подключите цветные головки разъема к шнуру питания батареи в соответствии с приведенной таблицей.



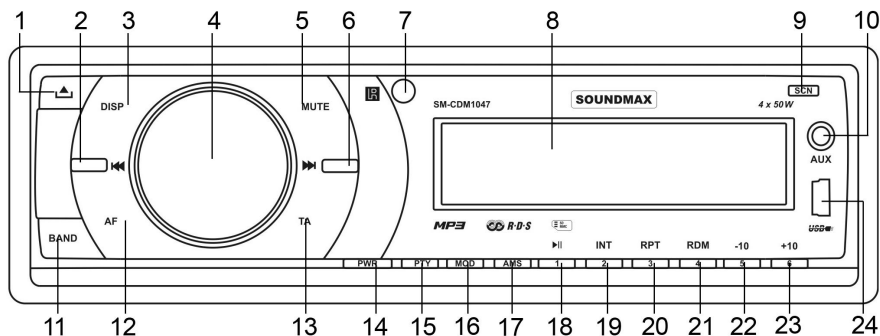
Номер	Функция	
	Разъем А	Разъем В
1		Задний правый(+)--Фиолетовый
2		Задний правый(-)--Фиолетовый/Черный
3		Передний правый(+)--Серый
4	Питание 12В (+)/желтый	Передний правый(-)--Серый/Черный
5	Питание антенны/синий	Передний левый(+)--Белый
6		Передний левый((-)--Белый/Черный
7	Зажигание/красный	Задний левый(+)--Зеленый
8	Заземление/черный	Задний левый(-)--Зеленый/Черный

Провод питания антенны предназначен для подачи питания на антенну и для удаленного управления дополнительным усилителем.

Элементы управления

Передняя панель

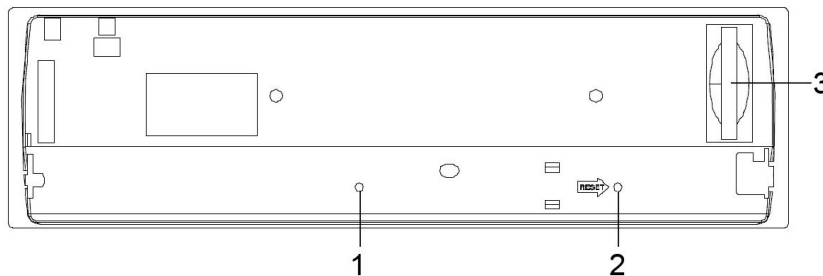
1. Кнопка OPEN
2. Кнопка PREVIOUS
3. Кнопка DISP
4. Кнопка SEL/Регулятор VOL
5. Кнопка MUTE
6. Кнопка NEXT
7. ИК-сенсор
8. Датчик
9. Кнопка SCN
10. Вход AUX
11. Кнопка BAND
12. Кнопка AF
13. Кнопка TA
14. Кнопка PWR
15. Кнопка PTY
16. Кнопка MOD
17. Кнопка AMS
18. Кнопка PLAY/PAUSE/1
19. Кнопка INT/2
20. Кнопка RPT/3
21. Кнопка RDM/4
22. Кнопка -10/5
23. Кнопка +10/6
24. USB-порт



Внутренняя панель

Нажмите кнопку OPEN, чтобы отсоединить переднюю панель.

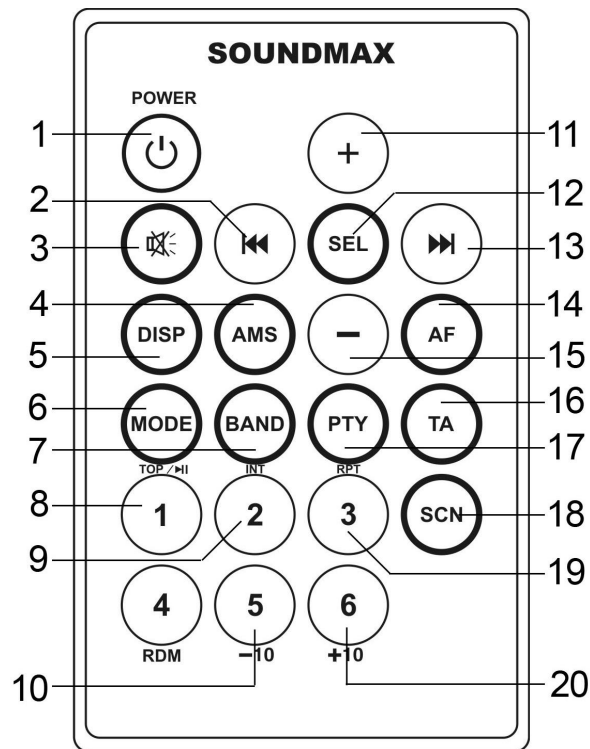
1. Индикатор состояния панели
2. Кнопка (отверстие) RESET
3. Слот для карт памяти SD/MMC



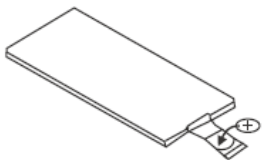
При нажатии кнопки RESET все выполненные установки будут удалены из памяти устройства. Индикатор состояния панели загорается, когда панель опущена, и мигает при снятии панели.

Пульт дистанционного управления (ПДУ)

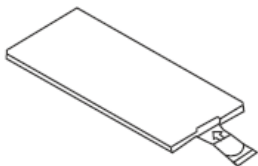
1. Кнопка POWER
2. Кнопка PREVIOUS
3. Кнопка MUTE
4. Кнопка AMS
5. Кнопка DISP
6. Кнопка MODE
7. Кнопка BAND
8. Кнопка PLAY/PAUSE/1
9. Кнопка INT/2
10. Кнопка -10/5
11. Кнопка VOL+
12. Кнопка SEL
13. Кнопка NEXT
14. Кнопка AF
15. Кнопка VOL-
16. Кнопка TA
17. Кнопка PTY
18. Кнопка SCN
19. Кнопка RPT/3
20. Кнопка +10/6



Замена батарей в ПДУ:



Извлеките лоток для батарей из корпуса ПДУ. Вставьте одну батарею типа CR 2025 3В знаком плюса (+) вверх.



Вставьте лоток для батарей в корпус ПДУ.

Примечания:

Не позволяйте детям играть с батареями.

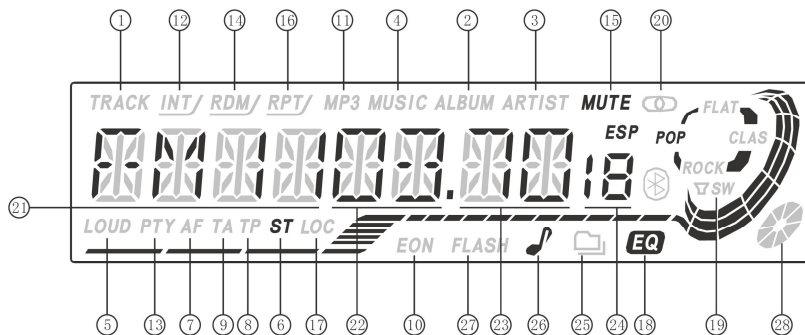
Неправильное использование батарей может стать причиной перегрева или возгорания, что в свою очередь ведет к пожару.

Утечка батарей может сделать причиной повреждения пульта управления (Срок работы батарей – 6 месяцев при эксплуатации в обычных условиях при комнатной температуре).

Не закорачивайте полюса батареи. Не бросайте батареи в огонь.

Символы на ЖК-дисплее

1. Индикатор воспроизведения трека
2. Отображение названия альбома
3. Отображения имени исполнителя
4. Отображение названия композиции
5. Индикатор функции усиления низких частот
6. Индикатор стерео приема сигнала
7. Индикатор работы функции AF
8. Индикатор работы функции TP
9. Индикатор работы функции TA
10. Индикатор работы функции EON
11. Воспроизведение файла MP3
12. Индикатор функции предпрослушивания
13. Индикатор работы функцииPTY
14. Индикатор функции произвольного воспроизведения
15. Индикатор отключения звука
16. Индикатор функции повторного воспроизведения
17. Индикатор приема местных радиостанций
18. Индикатор режима эквалайзера
19. Индикатор функции сабвуфера (не активен)
20. Индикатор стерео сигнала
21. Отображение номера трека/текущий поддиапазон
22. Минуты воспроизведения трека/радиочастота
23. Секунды воспроизведения трека/радиочастота
24. Отображение номера трека
25. Отображение имени папки
26. Отображение имени файла
27. Индикатор USB/карты памяти
28. Не активен



Общие операции

Включение устройства

Нажмите кнопку PWR на панели или кнопку POWER на ПДУ, чтобы включить устройство. Нажмите и удерживайте эту кнопку, чтобы отключить питание устройства.

Регулирование уровня громкости

Вращайте регулятор VOL на передней панели или нажимайте кнопки VOL+/VOL-, чтобы отрегулировать уровень громкости.

Отключение звука

Нажмите кнопку MUTE, чтобы отключить звук. Нажмите кнопку повторно или регулируйте громкость, чтобы включить звук.

Регулировка параметров аудио

Нажимайте кнопку SEL на передней панели, чтобы выбрать параметр: VOL (громкость) => BAS (низкие частоты) => TRB (высокие частоты) => BAL (баланс левые/правые динамики) => FAD (баланс задние/передние динамики). Вращайте регулятор VOL на передней панели или нажимайте кнопки VOL+/VOL-, чтобы отрегулировать каждый параметр.

Примечание: При включенном эквалайзере регулирование высоких и низких частот невозможно.

Внимание: Каждая настройка отображается на дисплее в течение нескольких секунд. Если в течение этого времени ни одна кнопка не была нажата, дисплей вернется в обычный режим.

Выбор режима

Нажимайте кнопку MODE, чтобы выбрать режим работы устройства: Радио => USB => Карта памяти => AUX.

Тонкомпенсация

Нажмите и удерживайте кнопку SEL, затем нажимайте ее до отображения на дисплее LOUD ON (OFF). Вращайте регулятор VOL на передней панели или нажимайте кнопки VOL+/VOL- для выбора LOUD ON (вкл) или OFF (выкл). Данная функция полезна, если вы хотите уменьшить уровень звука без потери четкости звучания.

Часы

Нажмите кнопку DISP для переключения между отображением часов и информации текущего режима на дисплее. Нажмите и удерживайте кнопку DISP; часы будут мигать. Вращайте регулятор VOL по часовой стрелке или нажимайте кнопку VOL+, чтобы установить часы; вращайте регулятор против часовой стрелки или нажимайте кнопку VOL-, чтобы установить минуты.

Выбор режима эквалайзера

Нажмите и удерживайте кнопку SEL, затем нажимайте ее до отображения на дисплее DSP OFF (DSP ON). Вращайте регулятор VOL на передней панели или нажимайте кнопки VOL+/VOL- для выбора режима эквалайзера: POP M => ROCK M => CLASSICS => FLAT => DSP OFF (выкл).

Функция сброса

Кнопку (отверстие) RESET следует нажимать тонким металлическим предметом (например, шариковой ручкой). Функция сброса используется в следующих случаях:

- Начало работы с устройством, после его подключения.
- Кнопки устройства не работают.
- На дисплее отображается символ ERROR (ошибка).

Вход AUX

Разъем AUX предназначен для подключения внешнего аудиоустройства с целью усиления звука. В случае правильного подключения аудиосигнал от внешнего источника будет транслироваться через акустику головного устройства. Это дает возможность регулировать громкость и качество звучания. Например, Вы можете подключить MP3-проигрыватель для прослушивания аудиозаписей через акустику автомобиля.

Операции с радио

Выбор диапазона

Нажимайте кнопку BAND, чтобы выбрать диапазон в режиме радио: FM1, FM2, FM3, MW1 (AM1), MW2 (AM2). В каждом диапазоне можно сохранить до 6 радиостанций, общее количество сохраняемых радиостанций составляет 30.

Настройка радио

Нажмите и удерживайте кнопку PREVIOUS или NEXT; устройство автоматически осуществит поиск ближайшей станции с сильным сигналом. Для поиска следующих станций повторяйте эти действия. Чтобы остановить процесс автоматического поиска станции, нажмите кнопку PREVIOUS или NEXT. Нажимайте кнопки PREVIOUS/NEXT, чтобы выполнить пошаговую настройку частоты вручную.

Автоматическое сохранение/Сканирование

- Автоматическое сканирование и сохранение: Нажмите и удерживайте кнопку AMS; приемник автоматически выполнит сканирование диапазона и сохранит станции с сильным сигналом.
- Сканирование: Нажмите кнопку AMS, приемник выполнит сканирование сохраненных станции в каждом диапазоне.

Сохранение и вызов радиостанций

На панели устройства и на ПДУ есть 6 кнопок с цифрами, с помощью которых Вы можете сохранять и включать радиостанции в каждом диапазоне. Выберите нужную радиостанцию, затем нажмите и удерживайте кнопку с цифрой. Станция будет сохранена в памяти устройства под этой цифрой. Для вызова сохраненной станции нажмите соответствующую кнопку с цифрой.

Моно/стерео прием (для FM радио)

Нажмите и удерживайте кнопку SEL, затем нажимайте ее до отображения на дисплее надписи STEREO (MONO). Вращайте регулятор VOL на панели или нажимайте кнопки VOL+/VOL- на ПДУ, чтобы включить режим приема стерео (STEREO) или моно (MONO). Достичь улучшения дистанционного сигнала можно, включив режим моно, что позволяет убрать лишние звуковые шумы.

Поиск локальных радиостанций

Нажмите и удерживайте кнопку SEL, затем нажимайте ее до отображения на дисплее надписи LOCAL (DX). Вращайте регулятор VOL на панели или нажимайте кнопки VOL+/VOL- на ПДУ, для переключения между LOCAL (активация приема местных радиостанций со слабым сигналом) и DX (отключение приема местных радиостанций; прием удаленных радиостанций как со слабым, так и с сильным сигналом).

Система радио данных (RDS)

Сервис RDS

Сервис RDS (Система радио данных) доступен не во всех регионах. Имейте в виду, что если услуга RDS не доступна в Вашем регионе, то данная функция не будет работать.

Функция AF (альтернативные частоты)

При слабом сигнале функция альтернативных частот позволяет приемнику настраиваться на другие станции с тем же идентификационным кодом, что и текущая станция, но с более сильным сигналом. При этом вместо частоты на дисплее появится название станции.

Нажмите кнопку AF, чтобы включить или выключить функцию AF. При включенном режиме AF радио постоянно проверяет силу сигнала альтернативных частот, на которых может транслироваться RDS программа. Если сигнал слабый или исчезает, приемник будет автоматически искать другую частоту с этой программой.

Если служба RDS не доступна в Вашей местности, выключите режим AF. По умолчанию функция включена. Если символ AF отображается на дисплее статично, это означает, что режим AF активен и идет прием информации RDS. Если символ мигает, режим активен, но информация RDS отсутствует. Если символ AF не отображается, это означает, что режим AF отключен.

Режим REGION

Нажмите и удерживайте кнопку AF, чтобы включить режим REGION. На дисплее будет отображаться символ REG ON (OFF). Нажимайте кнопку AF для выбора ON (вкл) или OFF (выкл).

- REG ON (вкл): во время поиска AF и TA передач приемник будет настраиваться на те станции, PI-код которых совпадает с кодом текущей станции.
- REG OFF (выкл): PI-код будет игнорироваться и будет возможен прием региональных станций.

Функция TA (программы о дорожном движении)

В режиме радио нажмите кнопку TA для включения/отключения функции TA. Начнется автоматический поиск программ дорожного движения вне зависимости от текущего режима.

Когда программа будет найдена, начнется ее трансляция. Чтобы прервать трансляцию, нажмите кнопку TA; устройство вернется к предыдущему режиму; это не повлечет за собой отключения функции TA. Когда программа закончится, устройство автоматически вернется к текущему режиму.

Функция РТУ (тип программы)

FM-станции, поддерживающие сервис RDS, передают идентифицирующий сигнал типа программы.

Нажмите кнопку РТУ, чтобы выбрать категорию музыкальных программ. Затем нажимайте кнопки с цифрами 1-6, чтобы выбрать разные типы музыкальных программ.

Нажмите кнопку РТУ дважды, чтобы выбрать категорию информационных программ. Затем нажмите кнопки с цифрами 1-6, чтобы выбрать нужный тип информационных программ. Каждый номер содержит три разных информационных программы на выбор.

При включенной функции РТУ приемник начинает поиск соответствующего типа программы; поиск останавливается, когда программа найдена. Если в течение нескольких секунд ни одна программа не была выбрана, приемник настроится на предыдущую программу. Если за один цикл нужный тип программы не найден, приемник вернется к текущему режиму.

Операции с USB/картами памяти SD/MMC

Загрузка карт памяти SD/MMC

Отсоедините переднюю панель. Вставьте SD/MMC карту в соответствующий слот, расположенный на внутренней панели. Установите переднюю панель. Начнется воспроизведение первого трека.

USB-порт

Вставьте USB носитель через входящий в комплект поставки переходник MiniUSB-USB в USB порт, расположенный на передней панели. Автоматически начнется воспроизведение первого трека.

Информация по USB/SD/MMC разъемам:

USB: Поддержка формата USB 2.0. Емкость: до 8 Гб.

SD: Емкость: до 8 Гб.

Примечание: устройство может не воспроизводить некоторые модели USB-накопителей и карт памяти. Используйте только лицензионные накопители известных брендов.

Информация об ID3-тегах

Если MP3-файл содержит информацию ID3 в совместимом формате на русском или английском языках, такая информация будет отображаться на дисплее при воспроизведении трека. ID3-информация может включать в себя данные о файле, папке, музыке, альбоме и исполнителе.

Выбор трека

Нажмите кнопку NEXT или PREVIOUS, чтобы выбрать следующий или предыдущий трек. Нажмите и удерживайте эту кнопку, чтобы начать ускоренное воспроизведение трека вперед или назад; отпустите кнопку для возврата к нормальному воспроизведению.

Переход на 10 треков

Во время воспроизведения нажимайте кнопки -10/5/ или +10/6, чтобы перейти на 10 треков назад или вперед. Если накопитель содержит папки с файлами, нажмите и удерживайте кнопку -10/5 для перехода к предыдущей папке; нажмите и удерживайте кнопку +10/6 для перехода к следующей папке.

Пауза

Нажмите кнопку PLAY/PAUSE/1, чтобы поставить воспроизведение на паузу; нажмите кнопку еще раз, чтобы возобновить воспроизведение.

Предпрослушивание

Во время воспроизведения нажмите кнопку INT/2, чтобы началось проигрывание первых нескольких секунд каждого трека. Нажмите еще раз, чтобы вернуться в нормальный режим воспроизведения.

Повтор

Нажмите кнопку RPT/3, активируется режим повтора воспроизведения текущего трека. Нажмите кнопку еще раз, чтобы вернуться в режим нормального воспроизведения.

Воспроизведение в произвольном порядке

Нажмите кнопку RDM/4, активируется режим воспроизведения треков в произвольном порядке. Нажмите кнопку еще раз, чтобы вернуться в режим нормального воспроизведения.

Руководство по устранению неисправностей

Ниже приводится таблица, в которой описаны простые проверки, способные помочь Вам устранить большую часть проблем, могущих возникнуть при использовании данного устройства. Если нижеуказанные меры не помогли, обратитесь в сервисный центр или к ближайшему дилеру.

Неисправность	Причина	Решение
Нет питания	Неправильно подсоединены провода.	Выполните подсоединение электропроводки правильно.
	Зажигание машины не включено.	Если источник питания подключен надлежащим образом к выключателю машины, установите ключ зажигания в положение "ACC".
	Предохранитель сгорел.	Замените предохранитель.
Нет звука	Громкость звука установлена на минимум.	Отрегулируйте громкость звука до необходимого уровня.
	Неправильно подсоединены провода.	Выполните подсоединение электропроводки правильно.
Радиоприемник не работает	Кабель антенны не подключен к устройству.	Подключите к устройству кабель антенны.
Не работает автонастройка радиостанций	Радиостанции имеют слишком слабый сигнал.	Настраивайтесь на станции вручную.

Чистка корпуса устройства

Протирайте поверхности устройства мягкой тканью. Не мочите корпус. Если корпус очень загрязнен, используйте ткань, слегка смоченную мыльным раствором, и затем вытрите корпус сухой тканью.

Технические характеристики

Общие	
Источник питания	12 В, постоянный ток
Потребляемый ток	10 А
Максимальная выходная мощность	4 x 50 Вт
Размеры	178 x 50 x 130 мм
Сtereo FM радио	
Частотный диапазон	65 – 74 МГц / 87,5 – 108,0 МГц
Используемая чувствительность	12 дБ
Промежуточная частота	10,7 МГц
Память	18 станций
MW радио	
Частотный диапазон	522 – 1620 кГц
Промежуточная частота	450 кГц
Память	12 станций
Проигрыватель	
Поддерживаемые носители	USB/SD/MMC
Частотный диапазон	20 Гц – 20 КГц
Отношение сигнал-шум	>60 дБ
Линейный выход	2 стереовыхода RCA (2 В)

Технические характеристики могут быть изменены заводом-изготовителем без предварительного уведомления.

Указанные геометрические размеры имеют приблизительные значения.



AI49