



---

|    |                          |    |
|----|--------------------------|----|
| EN | User manual              | 3  |
| RU | Руководство пользователя | 25 |

---

# Содержание

|   |    |
|---|----|
| <b>1 Важная информация!</b>                               | 26 |
| Техника безопасности                                      | 26 |
| Уведомление   | 26 |
| <b>2 Автомобильная аудиосистема</b>                       | 28 |
| Введение  | 28 |
| Комплект поставки   | 28 |
| Описание основного устройства                             | 29 |
| <b>3 Начало работы</b>                                    | 31 |
| Установка автомобильной аудиосистемы                      | 31 |
| Включение   | 35 |
| Установка часов   | 35 |
| <b>4 Прослушивание радио</b>                              | 36 |
| Настройка радиостанции                                    | 36 |
| Сохранение радиостанций в памяти устройства               | 36 |
| Выбор предварительно настроенной радиостанции             | 37 |
| <b>5 Воспроизведение с помощью функции RDS</b>            | 37 |
| Включение RDS   | 37 |
| Выбор типа программы                                      | 38 |
| Выбор альтернативных радиочастот                          | 39 |
| Получение информации о дорожной обстановке                | 39 |
| Установка часов RDS                                       | 39 |
| <b>6 Воспроизведение аудиофайлов</b>                      | 40 |
| Воспроизведение с устройства USB                          | 40 |
| Установка карты памяти                                    | 40 |
| Параметры воспроизведения                                 | 41 |
| <b>7 Настройка звука</b>                                  | 42 |
| Регулировка громкости                                     | 42 |
| Без звука   | 42 |
| Включение/выключение режима максимального звука Max Sound | 42 |
| Включение/выключение динамического усиления НЧ (DBB)      | 43 |
| Выбор предустановок эквалайзера                           | 43 |
| Изменение зоны прослушивания музыки                       | 43 |
| Другие настройки звука                                    | 43 |
| <b>8 Настройка параметров системы</b>                     | 44 |
| Включение/отключение звукового сигнала                    | 44 |
| Выбор параметров автоматического отключения               | 44 |
| Включение/выключение демо-режима                          | 44 |
| Сброс   | 44 |
| <b>9 Дополнительная информация</b>                        | 45 |
| Отсоединение передней панели                              | 45 |
| Замена предохранителя                                     | 45 |
| Снятие аудиосистемы с приборной панели                    | 45 |
| <b>10 Сведения об изделии</b>                             | 46 |
| <b>11 Устранение неисправностей</b>                       | 47 |
| <b>12 Глоссарий</b>                                       | 48 |
| <b>Гарантийный талон</b>                                  | 49 |

# 1 Важная информация!

## Техника безопасности

- Перед использованием устройства ознакомьтесь со всеми инструкциями. Гарантия не распространяется на повреждения, вызванные несоблюдением инструкции.
- Данное устройство предназначено только для использования с источником постоянного тока с напряжением 12 В и отрицательным заземлением.
- В целях повышения безопасности управления автомобилем необходимо устанавливать комфортный уровень громкости.
- Использование несоответствующих предохранителей может привести к повреждению или возгоранию. При необходимости заменить предохранитель обратитесь за помощью к специалисту.
- Для обеспечения надежной и безопасной установки аудиосистемы используйте только монтажное оборудование, входящее в комплект поставки.
- Во избежание короткого замыкания, не подвергайте устройство, пульт ДУ или батарейки воздействию дождя или влаги.
- Никогда не вставляйте посторонние объекты в вентиляционные разъемы и другие отверстия в корпусе аудиосистемы.
- Протрите устройство и раму мягкой влажной тканью. Никогда не используйте спирт, химические или другие бытовые чистящие средства.
- Не вставляйте в устройство другие объекты, кроме дисков.

- Не используйте растворители например, бензол, разбавители, чистящие средства, имеющиеся в продаже, или спреи-антистатики для дисков.
- Видимое и невидимое лазерное излучение в открытом состоянии. Избегайте воздействия излучения.
- Риск повреждения экрана устройства! Не касайтесь, не нажимайте, не протирайте и не ударяйте по экрану какими-либо предметами.



### Внимание

- Использование кнопок управления и регулировки или выполнение действий, отличных от описанных ниже, может привести к радиационному облучению и к другим опасным последствиям.
- Следует исключить попадание на устройство капель или брызг.
- Не помещайте на устройство потенциально опасные предметы (например, сосуды с жидкостями, зажженные свечи).

## Уведомление



Be responsible  
Respect copyrights

Незаконное создание копий материалов, защищенных от копирования, в том числе компьютерных программ, файлов, музыкальных записей и записей теле- и радиопередач, может являться нарушением закона об авторском праве и быть уголовно наказуемым. Данное оборудование не должно использоваться в таких целях.



Windows Media и логотип Windows являются товарными знаками или

зарегистрированными товарными знаками корпорации Microsoft в США и/или других странах.

**Данное устройство имеет этикетку:**



## Утилизация



Изделие разработано и изготовлено с применением высококачественных деталей и компонентов, которые подлежат переработке и повторному использованию. Если изделие маркировано значком с изображением перечеркнутого мусорного бака, это означает, что изделие подпадает под действие директивы Европейского Парламента и Совета 2002/96/ЕС:



Не выбрасывайте изделие вместе с бытовыми отходами. Для утилизации электрических и электронных изделий необходимы сведения о местной системе отдельной утилизации отходов. Правильная утилизация отработавшего изделия поможет предотвратить возможные негативные последствия для окружающей среды и здоровья человека. В изделии содержатся батареи, которые попадают под действие директивы 2006/66/ЕС, поэтому не выбрасывайте отслужившие батареи вместе с бытовым мусором.

Для утилизации батарей необходимы сведения о местной системе отдельной утилизации отходов. Правильная утилизация батарей поможет

предотвратить возможные негативные последствия для окружающей среды и здоровья человека.



Данное изделие соответствует требованиям Европейского Союза по радиопомехам.

## Информация о влиянии на окружающую среду

Продукт не имеет лишней упаковки. Мы попытались сделать так, чтобы упаковочные материалы легко разделялись на три типа: картон (коробка), пенополистерол (буфер) и полиэтилен (мешки, защитный пенопластовый лист). Материалы, из которых изготовлена система, могут быть переработаны и вторично использованы специализированными предприятиями. Соблюдайте местные нормативы по утилизации упаковочных материалов, выработавших ресурс батареек и отслужившего оборудования. Внесение любых изменений, неодобренных Philips Consumer Lifestyle, может привести к лишению пользователя права управлять оборудованием.

© Koninklijke Philips Electronics N.V., 2011 г.  
Все права сохранены.

Характеристики могут быть изменены без предварительного уведомления. Товарные знаки являются собственностью Koninklijke Philips Electronics N.V. и других законных владельцев авторских прав. Компания Philips оставляет за собой право в любое время вносить изменения в устройства без обязательств соответствующим образом изменять ранее поставленные устройства.

## 2 Автомобильная аудиосистема

Поздравляем с покупкой и приветствуем вас в клубе Philips! Чтобы воспользоваться всеми преимуществами поддержки Philips, зарегистрируйте приобретенное устройство на сайте [www.philips.com/welcome](http://www.philips.com/welcome).

### Введение

Настоящая автомобильная аудиосистема позволяет:

- прослушивать радио FM или AM (MW);
- прослушивать аудиозаписи с устройств USB;
- прослушивать аудиозаписи с карт памяти SD/SDHC;
- прослушивать аудиозаписи с других внешних устройств.

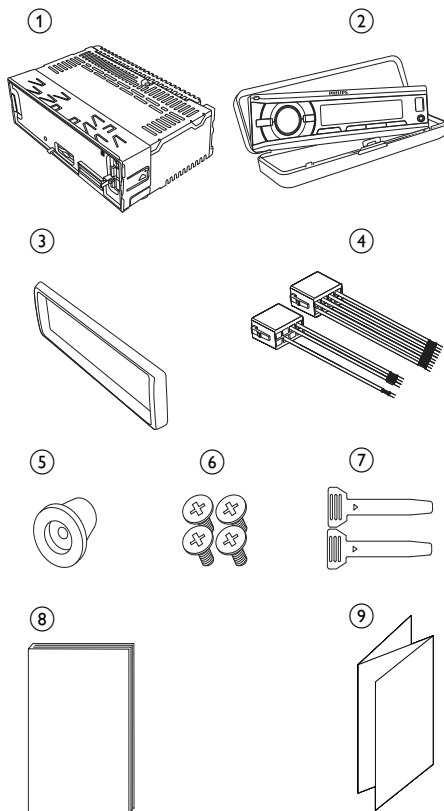
Устройство поддерживает следующие медиаформаты:



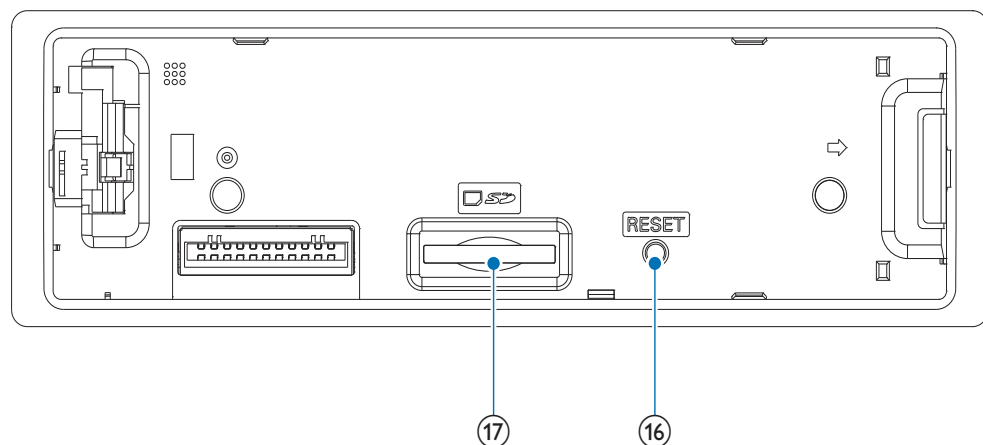
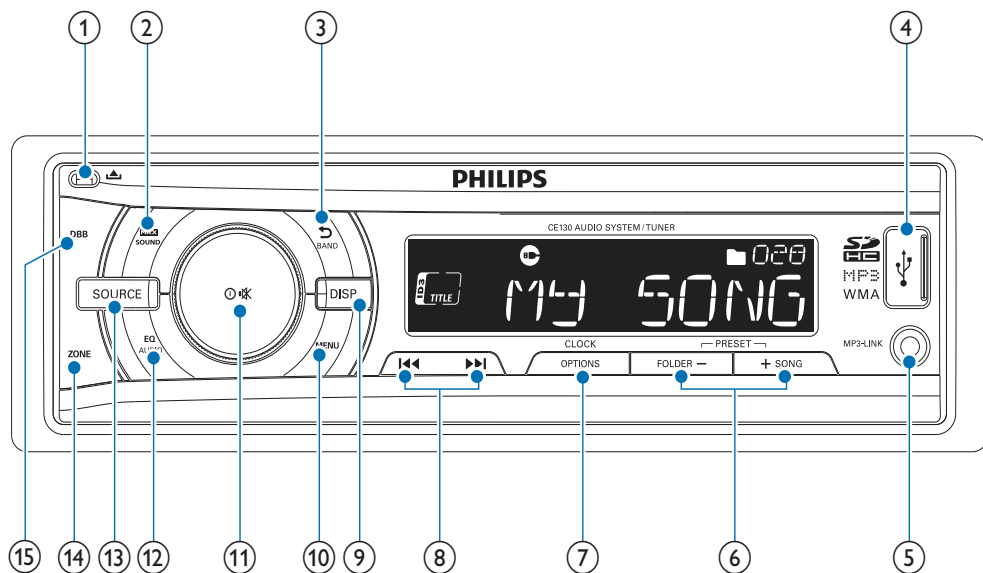
### Комплект поставки

Проверьте комплектацию устройства.

- ① Основное устройство (с корпусом)
- ② Защитный футляр (включает переднюю панель)
- ③ Накладная панель
- ④ Штекерный разъем ISO
- ⑤ Резиновая прокладка
- ⑥ Винты (4 шт.)
- ⑦ Инструменты для разборки (2 шт.)
- ⑧ Руководство пользователя
- ⑨ Краткое руководство



## Описание основного устройства



- |  |  |
|--|--|
| <p>① </p> <ul style="list-style-type: none"> <li>Разблокировка панели.</li> </ul> <p>② </p> <ul style="list-style-type: none"> <li>Включение или выключение максимальной громкости.</li> </ul> | <p>③ <b>BAND</b> </p> <ul style="list-style-type: none"> <li>Выбор диапазона тюнера.</li> <li>Возврат к предыдущему меню.</li> </ul> <p>④ </p> <ul style="list-style-type: none"> <li>USB-разъем.</li> </ul> |
|--|--|

- ⑤ **MP3 LINK**
- Подключение внешнего аудиоустройства.
- ⑥ **+SONG/FOLDER -/PRESET**
- Выбор сохраненной радиостанции.
  - Поиск дорожки/папки.
- ⑦ **OPTIONS/CLOCK**
- Доступ к меню параметров.
  - Просмотр часов.
- ⑧ **⏮⏭**
- Настройка радиостанций.
  - Пропуск/поиск дорожки.
  - Ускоренное воспроизведение назад/вперед.
- ⑨ **DISP**
- Отображение текущего состояния.
- ⑩ **MENU**
- Доступ к системному меню.
- ⑪ **Ⓞ/⚙**
- Включение и выключение аудиосистемы.
  - Подтверждение выбора.
  - Выключение и включение звука.
  - Регулятор для настройки параметров.
- ⑫ **EQ AUDIO**
- Выбор настройки эквалайзера (EQ).
  - Доступ к меню настройки звука.
- ⑬ **SOURCE**
- Выбор источника звука.
- ⑭ **ZONE**
- Изменение зоны прослушивания музыки.
- ⑮ **DBB**
- Включение/выключение функции динамического усиления низких частот (DBB).
- ⑯ **RESET**
- Восстановление настроек по умолчанию.
- ⑰ **Гнездо карты памяти SD**

# 3 Начало работы



## Внимание

- Используйте кнопки, как описано в руководстве пользователя.

Всегда следуйте инструкциям, приведенным в данной главе.

При обращении в компанию Philips необходимо назвать номер модели и серийный номер изделия. Серийный номер и номер модели указаны на нижней панели устройства. Укажите эти номера здесь:

Номер модели \_\_\_\_\_

Серийный номер \_\_\_\_\_

## Установка автомобильной аудиосистемы

Данные инструкции приведены для выполнения типовой установки. Однако при наличии определенных требований может потребоваться выполнение соответствующей регулировки. При возникновении вопросов относительно монтажных комплектов обратитесь к поставщику автомобильных аудиосистем Philips.



## Внимание

- Данное устройство предназначено для использования с источником постоянного тока с напряжением 12 В и отрицательным заземлением.
- Всегда устанавливайте данное устройство на приборной панели автомобиля. Установка в другом месте может быть опасна из-за нагревания задней панели устройства в процессе использования.
- Для предотвращения замыкания перед подключением устройства убедитесь, что зажигание выключено.
- Желтый и красный кабели источника питания необходимо подключать после подключения остальных кабелей.
- Убедитесь, что все незакрепленные провода изолированы с помощью изоляционной ленты.
- Убедитесь, что провода не прижаты винтами или не зажаты деталями, которые могут двигаться (например, направляющей сиденья).
- Убедитесь, что все заземленные провода соединены в общей точке заземления.
- Для обеспечения надежной и безопасной установки аудиосистемы используйте только монтажное оборудование, входящее в комплект поставки.
- Использование несоответствующих предохранителей может привести к повреждению или возгоранию. При необходимости заменить предохранитель обратитесь за помощью к специалисту.

### Примечание относительно кабеля источника питания (желтого цвета)

- При подключении других устройств к данной системе убедитесь, что номинальное значение автомобильной цепи больше общего значения предохранителей всех подключенных устройств.

### Примечание относительно подключения динамиков

- Запрещается подключать кабели динамиков к металлическому корпусу или шасси автомобиля.
- Не соединяйте кабели динамиков с полосами друг с другом.



## Подключение кабелей: штекерные разъемы ISO

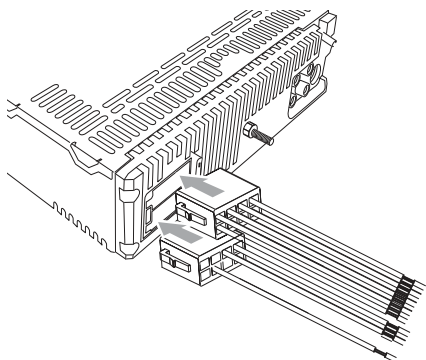
### Внимание

- Убедитесь, что все незакрепленные провода изолированы с помощью изоляционной ленты.

### Примечание

- Проконсультируйтесь со специалистом относительно подключения CE130 и выполните подключение согласно описанным ниже инструкциям.

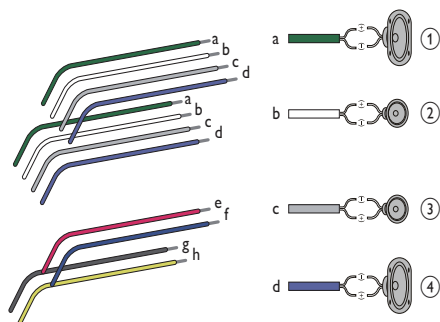
- Подключите прилагаемый штекерный разъем к системе.



- Внимательно проверьте провода автомобиля и затем подключите их к прилагаемому штекерному разъему.

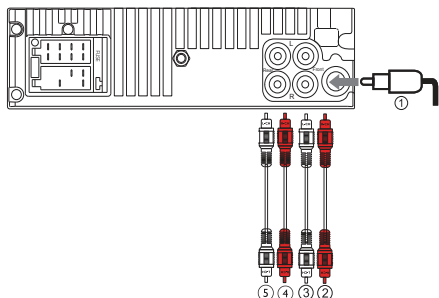
### Примечание

- Опасно! Перед выполнением описанных ниже действий проконсультируйтесь со специалистом!



|   |                         |  |
|---|-------------------------|--|
| 1 | Зеленый/черный кабель   | Левый динамик (тыловой)  |
| 2 | Белый/черный кабель     | Левый динамик (фронтальный)  |
| 3 | Серый/черный кабель     | Правый динамик (фронтальный)   |
| 4 | Сиреневый/черный кабель | Правый динамик (тыловой)   |
| e | Красный                 | Ключ зажигания +12 В пост. тока (работа в положениях ключа ON/ACC)                                     |
| f | Синий                   | Кабель релейного управления электроантенной/антенной с приводом/кабель релейного управления усилителем |
| g | Черный                  | Заземление   |
| h | Желтый                  | Автомобильный аккумулятор +12 В (постоянно работает)   |

- 3 При необходимости подключите антенну и усилитель, как показано ниже.



| Разъем                      | Подключить к                      |
|-----------------------------|-----------------------------------|
| 1 ANTENNA                   | <b>Антенна</b>                    |
| 2 FRONT LINE OUT R (разъем) | <b>Фронтальный правый динамик</b> |
| 3 FRONT LINE OUT L (разъем) | <b>Фронтальный левый динамик</b>  |
| 4 REAR LINE OUT R (разъем)  | <b>Тыловой правый динамик</b>     |
| 5 REAR LINE OUT L (разъем)  | <b>Тыловой левый динамик</b>      |

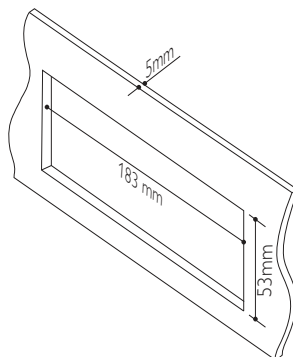


#### Совет

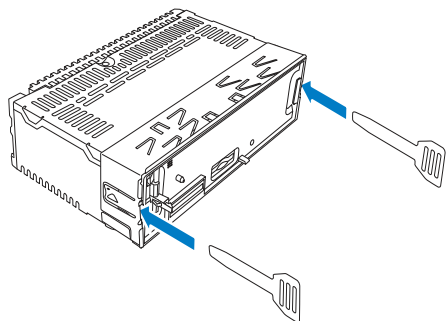
- Вид разъемов ISO различается в зависимости от марки автомобиля. Будьте внимательны: неправильное подключение может повредить устройство.

## Установка на приборную панель

- 1 Если у автомобиля отсутствует бортовой автомобильный или навигационный компьютер, отключите отрицательный вывод автомобильного аккумулятора.
  - Если аккумулятор будет отключен в автомобиле с бортовым автомобильным или навигационным компьютером, информация в памяти компьютера может быть удалена.
  - Если автомобильный аккумулятор не отключен, для предотвращения замыкания убедитесь, что оголенные кабели не касаются друг друга.
- 2 Убедитесь, что отверстие на приборной панели соответствует следующим значениям.



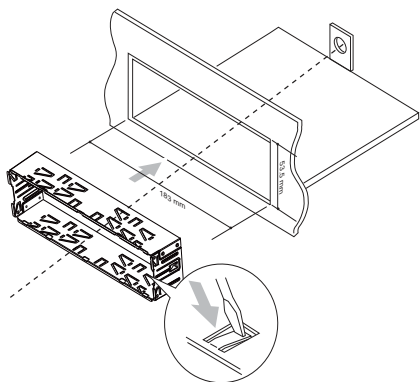
- 3 С помощью инструментов для разборки, входящих в комплект поставки, снимите корпус устройства.



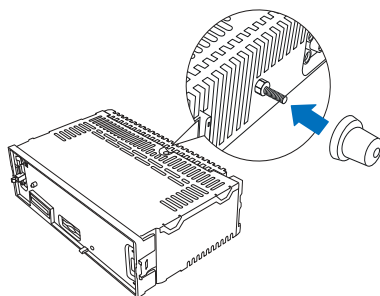
- 4 Установите корпус в приборную панель и отогните язычки наружу, чтобы закрепить корпус.

**Примечание**

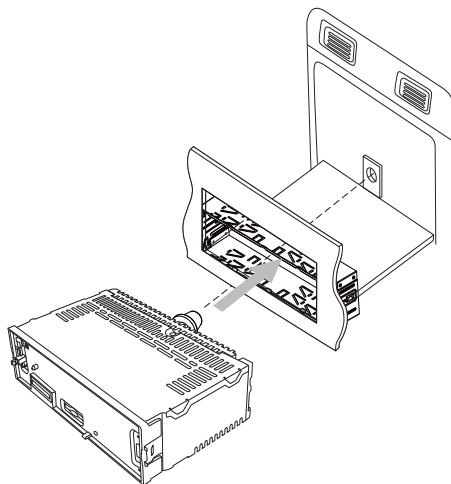
- Если аудиосистема закреплена не корпусом, а с помощью прилагаемых винтов, пропустите этот шаг.



- 5 Установите входящую в комплект резиновую прокладку на конец монтажного болта.



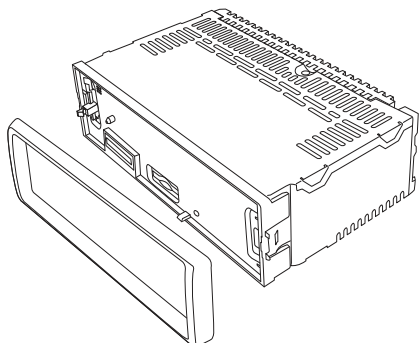
- 6 Вставьте устройство в приборную панель до щелчка.



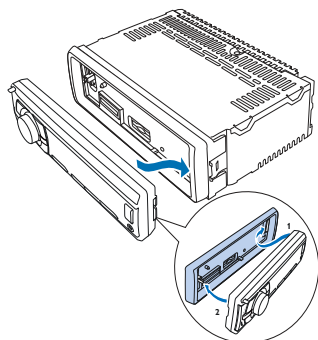
- 7 Подключите отрицательный вывод автомобильного аккумулятора.

## Крепление передней панели

- 1 Присоедините накладную панель.



- 2 Установите панель правой стороной в раму, пока она не встанет на место должным образом.



- 3 Надавите на левую сторону панели, пока она не встанет на место.

## Включение

- 1 Нажмите **Ⓞ**, чтобы включить аудиосистему.
  - Чтобы отключить аудиосистему, нажмите и удерживайте кнопку **Ⓞ** более 3 секунд.

## Установка часов.

- 1 Нажмите **MENU**.
- 2 Последовательно нажимайте **⏪**/**⏩**, пока не появятся текущие значения времени.
- 3 Поворачивайте регулятор **Ⓞ** по часовой стрелке для установки значения часа.
- 4 Нажмите **Ⓞ** для подтверждения.
- 5 Поворачивайте регулятор **Ⓞ** против часовой стрелки для установки значения минут.
- 6 Нажмите **Ⓞ** для подтверждения.

## Просмотр часов

- 1 Нажмите и удерживайте кнопку **OPTIONS** до тех пор, пока не отобразятся часы.

## 4 Прослушивание радио

### Настройка радиостанции

- 1 Нажимайте кнопку **SOURCE** для входа в режим радио.
- 2 Нажимайте **BAND/↔**, чтобы выбрать группу: **[FM1]**, **[FM2]**, **[FM3]**, **[AW1]** или **[AW2]**.
- 3 Нажимайте кнопку **◀◀** или **▶▶**, чтобы настроить радиостанцию вручную.
  - ↳ Начнется трансляция радиостанции.
  - ↳ Чтобы автоматически найти радиостанцию, нажмите и удерживайте кнопку **◀◀** или **▶▶** более 3 секунд.

### Выбор страны тюнера

Можно выбрать подходящую страну/регион радиотрансляции.

- 1 Нажмите **SOURCE**, чтобы выбрать режим радио.
- 2 Нажмите **MENU**.
- 3 Нажимайте кнопку **◀◀▶▶**, пока не отобразится сообщение **[AREA]**.
- 4 Поворачивайте регулятор  $\Phi$ , чтобы выбрать регионы:
  - **[USA]**
  - **[LATIN]**
  - **[Europe]**
  - **[OIRT]**

### Выбор чувствительности тюнера

Если вы хотите слушать больше радиостанций или ограничить прослушивание только радиостанциями с сильным сигналом, можно настроить чувствительность тюнера.

- 1 Последовательно нажимайте **OPTIONS**, чтобы выбрать пункт **[LOCAL SEEK]**.
- 2 Поверните  $\Phi$ , чтобы выбрать параметр:
  - **[LOCAL SEEK ON]**: будут транслироваться только радиостанции с сильным сигналом.
  - **[LOCAL SEEK OFF]**: будут транслироваться радиостанции с сильным и слабым сигналом.

### Сохранение радиостанций в памяти устройства

Можно сохранить не более 6 радиостанций для каждой полосы частот.

### Автоматическое сохранение радиостанций

- 1 Нажимайте кнопку **OPTIONS**, пока не отобразится сообщение **[AUTO-STORE]**.
- 2 Нажмите  $\Phi$  для подтверждения.
  - ↳ Шесть самых мощных радиостанций выбранной полосы частот автоматически сохраняются в предварительно настроенных каналах.

## Сохранение радиостанций вручную

- 1 Настройте станцию, которую необходимо сохранить. (см. 'Выбор предварительно настроенной радиостанции' на стр. 37)
- 2 Чтобы войти в режим сохранения, нажмите и удерживайте **+/PRESET** или **-/RRESET**.
  - ↳ Начнет мигать номер радиостанции.
- 3 Нажмите **+/PRESET** или **-/RRESET**, чтобы выбрать радиоканал.
- 4 Нажмите  $\Phi$  для подтверждения.
  - ↳ Радиостанция будет сохранена под выбранным номером.
  - ↳ Этот номер высветится на ЖК-экране и останется на нем.

## Выбор предварительно настроенной радиостанции

- 1 Нажмите **BAND** /  $\rightarrow$ , чтобы выбрать диапазон.
- 2 Нажмите **+/PRESET** или **-/RRESET**, чтобы выбрать сохраненную радиостанцию.

## 5 Воспроизведение с помощью функции RDS

Функция RDS (система передачи радиоданных) работает только в областях действия станций FM, передающих сигналы RDS. При выборе радиостанции, транслирующей информацию RDS, на экране появится значок RDS, а также информация о ведущем, радиостанции или программе.

### Включение RDS



#### Примечание

- По умолчанию функция RDS отключена.

- 1 Последовательно нажимайте **MENU** до отображения **[RDS]**.
- 2 Поворачивайте регулятор  $\Phi$ , чтобы выбрать **[RDS ON]**:
  - ↳ Теперь функция RDS включена.

## Выбор типа программы

Перед тем как включить радиостанцию RDS (Radio Data System), можно выбрать тип программы; аудиосистема выполнит поиск программ только в заданной категории.

- 1 Последовательно нажимайте **OPTIONS** до отображения **[PTY]**.
- 2 Поверните регулятор  $\Phi$ , выберите тип программы, затем нажмите  $\Phi$  для подтверждения.

| Элемент | Тип программы   | Описание   |
|---------|-----------------|--|
| 1       | <b>NEWS</b>     | Служба новостей                                  |
| 2       | <b>AFFAIRS</b>  | Политика и текущие известия                      |
| 3       | <b>INFO</b>     | Специальные информационные программы             |
| 4       | <b>SPORT</b>    | Спортивные передачи                              |
| 5       | <b>EDUCATE</b>  | Образование и повышение квалификации             |
| 6       | <b>DRAMA</b>    | Радиопьесы и литература                          |
| 7       | <b>CULTURE</b>  | Культура, религия и общество                     |
| 8       | <b>SCIENCE</b>  | Научные передачи                                 |
| 9       | <b>VARIED</b>   | Развлекательные программы                        |
| 10      | <b>POP M</b>    | Популярная музыка                                |
| 11      | <b>ROCK M</b>   | Рок-музыка                                       |
| 12      | <b>EASY M</b>   | Легкая музыка                                    |
| 13      | <b>LIGHT M</b>  | Легкая классическая музыка                       |
| 14      | <b>CLASSICS</b> | Классическая музыка                              |
| 15      | <b>OTHER M</b>  | Специальные музыкальные программы                |
| 16      | <b>WEATHER</b>  | Погода   |
| 17      | <b>FINANCE</b>  | Финансы  |
| 18      | <b>CHILDREN</b> | Программы для детей                              |
| 19      | <b>SOCIAL</b>   | Общественные темы                                |
| 20      | <b>RELIGION</b> | Религия  |
| 21      | <b>PHONE IN</b> | Передачи в прямом эфире                          |
| 22      | <b>TRAVEL</b>   | Путешествия                                      |
| 23      | <b>LEISURE</b>  | Досуг  |
| 24      | <b>JAZZ</b>     | Джазовая музыка                                  |
| 25      | <b>COUNTRY</b>  | Музыка кантри                                    |
| 26      | <b>NATION M</b> | Национальная музыка                              |
| 27      | <b>OLDIES</b>   | Музыка в стиле ретро                             |
| 28      | <b>FOLK M</b>   | Народная музыка                                  |
| 29      | <b>DOCUMENT</b> | Документальные передачи                          |
| 30      | <b>TEST</b>     | Проверка сигналов системы экстренного оповещения |
| 31      | <b>ALARM</b>    | Экстренное оповещение                            |

## Выбор альтернативных радиочастот

Если радиосигнал слабый, можно включить режим AF (режим альтернативных радиочастот) для поиска другой радиостанции с более сильным сигналом.

- 1 Нажимайте **MENU** или **OPTIONS**, пока на дисплее не появится индикация **[AF]**.
- 2 Поворачивайте регулятор  $\Phi$ , чтобы выбрать параметр.
  - **[AF ON]**: включение режима AF.
  - **[AF OFF]**: выключение режима AF.

## Настройка территории поиска радиостанций в режиме AF

Для режима AF можно указать территорию поиска.

|                  |  |
|------------------|--|
| <b>[REG ON]</b>  | Автоматический поиск только региональных радиостанций. |
| <b>[REG OFF]</b> | Автоматический поиск всех доступных радиостанций.      |

- 1 Последовательно нажимайте **MENU** до тех пор, пока не отобразится **[REG]** (региональное радио).
- 2 Поворачивайте регулятор  $\Phi$ , чтобы выбрать параметр.

## Получение информации о дорожной обстановке

Если вы не хотите пропустить информацию о дорожной обстановке, можно включить функцию оповещения о дорожной обстановке TA (Traffic Announcement).

- 1 Нажимайте **MENU** или **OPTIONS**, пока на дисплее не появится индикация **[TA]**.
- 2 Поворачивайте регулятор  $\Phi$ , чтобы выбрать параметр.

- **[TA ON]**: при поступлении информации о дорожной обстановке устройство переходит в режим радио (независимо от текущего режима), начинается трансляция информации о состоянии дорожного движения. По окончании трансляции информации о состоянии дорожного движения будет включен прежний режим.
- **[TA OFF]**: при поступлении информации о состоянии дорожного движения текущий режим не изменяется.

## Установка часов RDS

Для автоматической настройки часов на устройстве можно использовать сигнал времени, передаваемый с сигналом RDS.

- 1 Последовательно нажимайте **MENU** до отображения **[CT]**.
- 2 Поворачивайте регулятор  $\Phi$ , чтобы выбрать параметр.
  - **[CT ON]**: включение часов RDS. Время, отображаемое на устройстве, синхронизируется с временем станции RDS.
  - **[CT OFF]**: отключение часов RDS.



### Совет

- Точность установленного времени зависит от станции с RDS, передающей сигнал времени.




# 6 Воспроизведе- ние аудиофай- ЛОВ

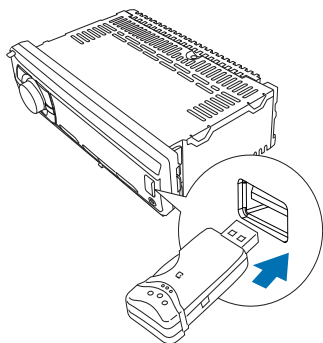
## Воспроизведение с устройства USB

### Примечание

- Убедитесь, что на устройстве USB содержится музыка поддерживаемых форматов.

## Подключение устройства USB

- 1 Сдвиньте крышку разъема USB со значком  влево.
- 2 Вставьте устройство USB в разъем USB.  
↳ Аудиосистема автоматически начнет воспроизведение содержимого устройства USB.




## Извлечение устройства USB

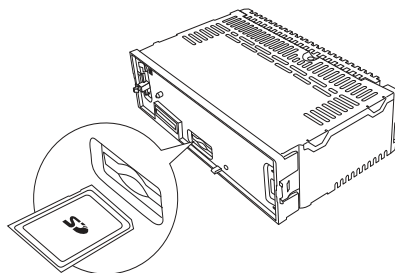
- 1 Нажмите  $\Phi$ , чтобы выключить устройство.
- 2 Отключите устройство USB.

## Установка карты памяти

### Примечание

- Устройство поддерживает карты SD и SDHC.

- 1 Нажмите , чтобы открыть панель.
- 2 Нажмите на левую сторону панели в направлении правой стороны, а затем потяните панель на себя, чтобы снять ее с рамы.
- 3 Вставьте карту памяти в соответствующий слот.  
↳ Устройство автоматически начнет воспроизведение содержимого карты памяти.



## Извлечение карты памяти

- 1 Нажмите  $\Phi$ , чтобы выключить устройство.
- 2 Нажимайте на карту памяти, пока не услышите щелчок.  
↳ Карта отсоединена.
- 3 Извлеките карту памяти.

## Параметры воспроизведения

- Для приостановки воспроизведения нажмите **⏸**.
- Чтобы возобновить воспроизведение, снова нажмите **⏸**.
- Чтобы перейти к предыдущей/следующей дорожке, нажмите **⏮**/**⏭**.
- Чтобы выполнить быстрый поиск назад или вперед в пределах текущей дорожки, нажмите кнопку **⏮**/**⏭** и удерживайте ее 3 секунды.

## Поиск дорожек MP3/WMA

### Поиск в текущей папке

- 1 Нажмите **+SONG**.  
↳ Отобразится название текущей дорожки.
- 2 Чтобы выбрать другую дорожку внутри папки, поверните регулятор **⦿**.
- 3 Нажмите **⦿** для подтверждения.

### Поиск в другой папке

- 1 Нажмите **FOLDER -**.  
↳ Отобразится название текущей папки.
- 2 Для перемещения по меню папок поворачивайте регулятор **⦿**.
- 3 Нажмите **⦿**, чтобы открыть выбранную папку.
- 4 Поворачивайте регулятор **⦿**, чтобы выбрать дорожку в папке.
- 5 Нажмите **⦿** для запуска воспроизведения.



### Совет

- Чтобы перейти на один уровень выше в папке, нажмите кнопку **↶**.

## Просмотр информации о воспроизводимом файле

- 1 Во время воспроизведения нажимайте **DISP** для просмотра следующей информации.
  - Номер дорожки и истекшее время воспроизведения
  - Папка
  - Файл
  - Название
  - Альбом
  - Исполнитель

## Повтор воспроизведения

- 1 Во время воспроизведения нажимайте **OPTIONS**, пока не появится индикация **[REPEAT]**.
- 2 Поворачивайте регулятор **⦿**, чтобы выбрать параметр.
  - **[REPEAT ALL]**: повторное воспроизведение всех дорожек.
  - **[REPEAT TRK]**: повторное воспроизведение текущей дорожки.
  - **[REPEAT FLD]**: последовательное воспроизведение всех дорожек в текущей папке.

## Воспроизведение в произвольном порядке

Можно включить режим воспроизведения дорожек в произвольном порядке.

- 1 Во время воспроизведения нажимайте кнопку **OPTIONS**, пока не появится индикация **[RANDOM]**.
- 2 Поворачивайте регулятор **⦿**, чтобы выбрать параметр.
  - **[RANDOM OFF]**: отключение воспроизведения в случайном порядке.
  - **[RANDOM FLD]**: включение воспроизведения всех дорожек в текущей папке в случайном порядке.
  - **[RANDOM ALL]**: воспроизведение всех дорожек в случайном порядке.

---

## Воспроизведение вступления

Можно настроить воспроизведение первых 10 секунд каждой дорожки.

- 1 Во время воспроизведения нажимайте кнопку **OPTIONS**, пока не появится индикация **[INTRO]**.
- 2 Поворачивайте регулятор  $\Phi$ , чтобы выбрать параметр.
  - **[INTRO OFF]**: отмена режима воспроизведения вступления и включение обычного режима воспроизведения.
  - **[INTRO FLD]**: включение воспроизведения вступления дорожек в текущей папке в случайном порядке.
  - **[INTRO ALL]**: воспроизведение первых 10 секунд каждой дорожки.

---

## Подключение внешнего аудиоустройства

- 1 Подключите внешнее аудиоустройство к гнезду **MP3 LINK** с помощью кабеля 3,5 мм.
- 2 Нажимайте **SOURCE**, до тех пор пока не отобразится индикация **[MP3 LINK]**.
- 3 Теперь можно использовать внешнее устройство (см. инструкции в руководстве пользователя внешнего устройства).

# 7 Настройка звука

---

## Регулировка громкости

- 1 Поворачивайте регулятор  $\Phi$  по часовой стрелке/против часовой стрелки, чтобы увеличить/уменьшить громкость.

---

## Без звука

Можно отключить звук на устройстве.

- 1 Во время воспроизведения нажмите  $\Phi$ .
  - Для включения звука еще раз нажмите  $\Phi$ .

---

## Включение/выключение режима максимального звука Max Sound

- 1 Нажмите **MAX SOUND**.
  - ↳ Отобразится текущая настройка.
  - ↳ **[MAX ON]**: режим максимального звука Max Sound включен.
  - ↳ **[MAX OFF]**: режим максимального звука Max Sound выключен.

## Включение/выключение динамического усиления НЧ (DBV)

- 1 Нажмите **DBV**, отобразится текущая настройка:
  - ↳ **[DBV ON]**: функция динамического усиления НЧ (DBV) включена;
  - ↳ **[DBV OFF]**: функция динамического усиления НЧ (DBV) отключена.
- 2 Снова нажмите кнопку **DBV**, чтобы изменить настройку динамического усиления НЧ.

## Выбор предустановок эквалайзера

- 1 Нажмите **EQ/Audio**.
  - ↳ Отобразится текущая настройка эквалайзера.
- 2 Нажмите **EQ/Audio** снова, чтобы выбрать настройку эквалайзера (EQ):
  - **[OPTIMAL]** (оптимальная).
  - **[FLAT]** (моно);
  - **[POP]** (поп);
  - **[USER]** (пользовательская);
  - **[TECHNO]** (техно);
  - **[ROCK]** (рок);
  - **[CLASSIC]** (классика);
  - **[JAZZ]** (джаз).

## Изменение зоны прослушивания музыки

Инновационная технология разделения на зоны прослушивания от Philips обеспечивает для водителя и пассажиров максимально сбалансированный звук динамиков и более реалистичное объемное звучание. Пользователь может выбрать наиболее подходящий режим звучания динамиков в

автомобиле: установить зону прослушивания для водителя или для пассажиров.

- 1 Нажмите **ZONE**.
  - ↳ Отобразится текущая настройка.
- 2 Поворачивайте регулятор  $\Phi$ , чтобы выбрать параметр.
  - **[ZONE ALL]**
  - **[FRONT]**
  - **[F. LEFT]** (фронтальный левый).
  - **[F. RIGHT]** (фронтальный правый).
- 3 Нажмите **OK** для подтверждения выбора.

## Другие настройки звука

Также можно изменять предварительные настройки **EQ/Audio**.

- 1 Нажмите и удерживайте кнопку **EQ/Audio** не менее 3 секунд.
- 2 Нажимайте кнопку **◀▶**, чтобы выбрать параметр, который необходимо изменить:
  - **[BAS]** (диапазон низких частот): от -7 до +7;
  - **[TRE]** (диапазон высоких частот): от -7 до +7;
  - **[BAL]** (диапазон баланса): от 12 Л до 12 П. (Л = левый динамик, П = правый динамик);
  - **[FAD]** (диапазон микшера): от 12 Т до 12 Ф. (Т = тыловой динамик, Ф = фронтальный динамик).
- 3 Поворачивайте регулятор  $\Phi$ , чтобы выбрать значение/параметр.

# 8 Настройка параметров системы

## Включение/отключение звукового сигнала

Каждый раз при нажатии кнопки аудиосистема будет издавать звуковой сигнал. Звуковой сигнал можно включить или отключить.

- 1 Нажмите **MENU**.
- 2 Нажимайте кнопку **◀◀▶▶**, пока не отобразится сообщение **[BEEP]**.
- 3 Поверните  $\Phi$ , чтобы выбрать параметр:
  - **[BEEP ON]**: включение звукового сигнала;
  - **[BEEP OFF]**: отключение звукового сигнала.

## Выбор параметров автоматического отключения

При выборе настройки автоотключения экран будет отключаться автоматически спустя 10 или 20 секунд после завершения последней операции.

- 1 Нажмите **MENU**.
- 2 Последовательно нажимайте **◀◀▶▶**, пока на экране не отобразится **[BKO]**.
- 3 Поворачивайте регулятор  $\Phi$ , чтобы выбрать параметр.
  - **[BKO 10 S]**: автоматическое выключение экрана через 10 секунд после последней операции.

- **[BKO 20 S]**: автоматическое выключение экрана через 20 секунд после последней операции.
- **[BKO OFF]**: не отключать экран.

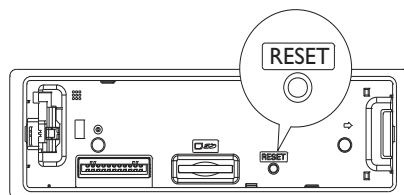
## Включение/выключение демо-режима

- 1 Нажмите **MENU**.
- 2 Нажимайте кнопку **◀◀▶▶**, пока не отобразится сообщение **[DEMO]**.
- 3 Поверните  $\Phi$ , чтобы выбрать параметр:
  - **[DEMO ON]**: включение демо-режима; По истечении 10 секунд после окончания последней операции на дисплее устройства будут отображены все функции.
  - **[DEMO OFF]**: отключение демо-режима.

## Сброс

Можно восстановить настройки аудиосистемы по умолчанию.


- 1 Отсоедините переднюю панель.
- 2 Нажмите кнопку сброса с помощью шариковой ручки или похожего предмета.
  - ↳ Пользовательские настройки, такие как сохраненные каналы и настройки звука, будут потеряны.

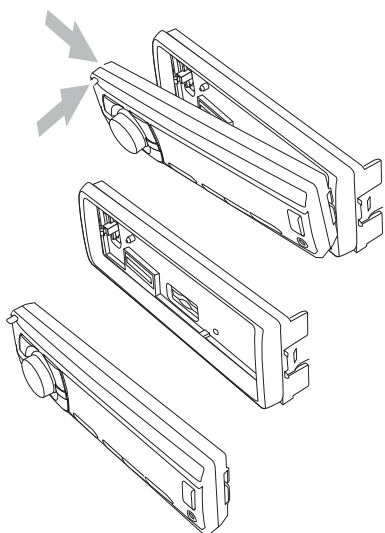


## 9 Дополнительная информация

### Отсоединение передней панели

Для предотвращения кражи можно снять переднюю панель.

- 1 Нажмите , чтобы открыть панель.
- 2 Нажмите на левую сторону панели.

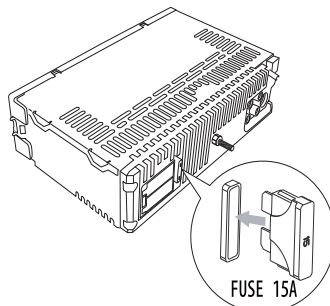


- 3 Потяните панель на себя, чтобы снять ее с рамы.
- 4 Храните панель в чехле, входящем в комплект поставки. Так вы сможете защитить ее от повреждения или загрязнения.

### Замена предохранителя

Если поврежден предохранитель...

- 1 Проверьте электрические соединения.
- 2 Приобретите предохранитель, который соответствует напряжению поврежденного предохранителя.
- 3 Замените предохранитель.



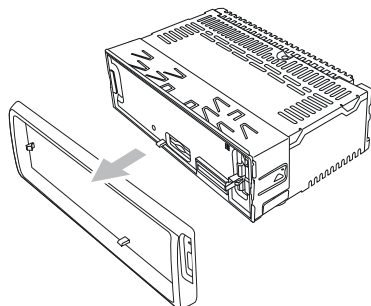
#### Примечание

- Если новый предохранитель снова сгорел, возможно, существует какая-то более серьезная неисправность. Свяжитесь с торговой организацией Philips.

### Снятие аудиосистемы с приборной панели

Можно снять устройство с приборной панели.

- 1 Снимите переднюю и накладную панели.
- 2 Извлеките устройство с помощью специальных инструментов для разборки.



# 10 Сведения об изделии

## Примечание

- Информация о продукте может быть изменена без предварительного уведомления.

|  |  |
|--|--|
| Параметры питания                                  | 12 В пост. тока (11–16 В), отриц. заземление |
| Предохранитель                                     | 15 А   |
| Удовлетворяющее требованиям сопротивлению динамика | 4–8 Ω  |
| Максимальная выходная мощность                     | 45 Вт × 4 канала                             |
| Длительная выходная мощность                       | 22 Вт × 4, среднеквдр. (4Ω, КНИ 10 %)        |
| Выходное напряжение предусилителя                  | 2,5 В  |
| Уровень Аух-in                                     | ≥ 500 мВ                                     |
| Габариты (Ш × В × Г)                               | 188 × 58 × 140 мм                            |
| Вес  | 0,8 кг                                       |

## Радио

|                                      |                       |
|--------------------------------------|-----------------------|
| Диапазон частот - FM                 | 87,5–108,0 МГц        |
| - ORIT                               | 65–74 МГц             |
| Диапазон частот - AM (MW)            | 522–1620 кГц (9 кГц)  |
|                                      | 530–1710 кГц (10 кГц) |
| Пороговая чувствительность - FM      | 8 μV                  |
| Пороговая чувствительность - AM (MW) | 30 μV                 |

## Совместимые устройства USB:

- флэш-память USB: версия USB 1.1 с поддержкой всех скоростей обмена данными (1.1, 2.0);
- проигрыватели USB на базе флэш-памяти: версия USB 1.1 с поддержкой всех скоростей обмена данными (1.1, 2.0).
- Карты памяти (SD/SDHC)

## Поддерживаемые форматы:

- USB или формат файлов памяти: FAT16, FAT32 (макс. емкость USB/ карты SD — 16 ГБ.)
- Скорость передачи в битах для MP3 (скорость передачи данных): 32–320 кбит/с и переменная скорость передачи в битах
- WMA V4, V7, V8, V9 (L1, L2)
- ISO9660, Joliet
- Максимальное количество записей: 512 (в зависимости от длины имени файлов)
- Максимальное количество альбомов: 255
- Поддерживаемые частоты выборки: 2 кГц, 44,1 кГц, 48 кГц
- Поддерживаемые скорости передачи в битах: 2~256 (кбит/с), переменная скорость передачи в битах
- Каталоги с вложениями до 8 уровней
- Количество альбомов/папок: CD – 99 макс., USB – 199 макс.
- Количество дорожек/ записей: 999 макс.
- Тэги ID3 вер. 2.0 – вер. 2.4
- Название файла в Unicode UTF8 (макс. длина: 64 байта)

# 11 Устранение неисправностей



## Внимание

- Запрещается снимать корпус устройства.

Для сохранения действия условий гарантии запрещается самостоятельно ремонтировать систему.

При возникновении неполадок в процессе использования данной системы перед обращением в сервисную службу проверьте следующие пункты. Если не удастся решить проблему, посетите веб-сайт Philips ([www.philips.com/support](http://www.philips.com/support)). При обращении в компанию Philips устройство должно находиться поблизости, номер модели и серийный номер должны быть известны.

### Отсутствует питание/звук.

- Двигатель автомобиля не включен. Включите двигатель.
- Неверно подключен кабель. Проверьте подключение.
- Сгорел предохранитель. Замените предохранитель.
- Слишком низкий уровень громкости. Регулировка громкости.
- Если вышеописанные рекомендации не помогли, нажмите кнопку RESET.
- Убедитесь, что дорожка имеет совместимый с аудиосистемой формат.

### Во время трансляции присутствуют помехи.

- Слишком слабые сигналы. Переключитесь на другие радиостанции с более сильными сигналами.
- Проверьте подключение автомобильной антенны.
- Если трансляция осуществляется в режиме стерео, выберите режим моно.

### Предварительно настроенные радиостанции теряются.

- Неверно подключен кабель аккумулятора. Подключите кабель аккумулятора к разъему, который постоянно используется.

### На дисплее отображается сообщение "ERR-12"

- Ошибка в данных USB. Проверьте исправность устройства USB.

### На дисплее отображается сообщение "ERR-3"

- Ошибка данных USB/SD.



# 12 Глоссарий

---

## М

### MP3

Файловый формат с системой сжатия звуковых данных. MP3 — это аббревиатура от Motion Picture Experts Group 1 (или MPEG-1) Audio Layer 3. Использование формата MP3 позволяет записывать на один диск CD-R или CD-RW в 10 раз больше данных, чем на обычный компакт-диск.

## R

### RDS (Radio Data System)

Тюнеры RDS могут автоматически настраивать станции в соответствии с жанром музыки (и пр.), которая на них передается. Благодаря функции RDS ресивер может отображать текстовые сообщения и графические изображения (обычно это названия и сведения о формате), которые многие FM-радиостанции включают в сигнал на поднесущей частоте в стандартном сигнале вещания. Некоторые тюнеры с функцией RDS поддерживают возможность передачи сообщений о дорожной обстановке и экстренной информации во время воспроизведения с других устройств (компакт-дисков, кассет). Также имеются другие полезные функции, многие из которых предлагаются все большим числом станций RDS.

## S

### SD

Secure Digital. Тип карт памяти с флэш-памятью.

### SDHC

SDHC (Secure Digital High Capacity) — это стандарт флэш-карты памяти, созданный на основе спецификации SDA 2.00. Спецификация SDA 2.00 позволяет увеличить емкость карт памяти SD с 4 ГБ до 32 ГБ и более.

## W

### WMA (Windows Media Audio)

Формат аудиофайлов, принадлежащий корпорации Майкрософт, часть технологии Microsoft Windows Media. Включает в себя инструменты Microsoft Digital Rights Management, а также технологии кодирования Windows Media Video и Windows Media Audio.

Дополнение к инструкции пользователя

## Уважаемый Потребитель!

### Благодарим Вас за покупку изделия Филлипс

При покупке изделия убедительно просим проверить правильность заполнения гарантийного талона. Серийный номер и наименование модели приобретенного Вами изделия должны быть идентичны записи в Гарантийном талоне. Не допускается внесения в талон каких-либо изменений, исправлений. В случае неправильного или неполного заполнения гарантийного талона, а если чек не был прикреплен к гарантийному талону при покупке Вами изделия – немедленно обратитесь к продавцу.

Издание представляет собой технически сложный товар. При бережном и внимательном отношении и использовании его в соответствии с правилами эксплуатации оно будет надежно служить Вам долгие годы. В ходе эксплуатации изделия не допускайте механических повреждений изделия, попадания внутрь посторонних предметов, жидкостей, наскоков и пр., в течение всего срока службы следите за сохранностью полной идентификационной информации с наименованием модели и серийного номера на изделии. Во избежание возможных недоразумений сохраняйте в течение всего срока службы документ, прилагаемый к изделию при его продаже (данной гарантийный талон, товарный и кассовый чеки, накладные, инструкцию пользователя и иные документы). Если в процессе эксплуатации Вы обнаружите, что параметры работы изделия отклоняются в инструкции пользователя, обратитесь пожалуйста за консультацией в Информационный Центр. Гарантировано пол контроль «Philips Consumer Lifestyle в У.». Туссеншпиен 4, 9206 АД, Драхтен, Нидерланды. Импортёр: ООО "Филипс", РФ, 119048 г. Москва, Ул. Усанева, д. 35А (в случае импортерской продукции). Если купленное Вами изделие требует специальной установки и подключения, рекомендуем обратиться в организацию, специализирующуюся на оказании такого рода услуг. Либо (компания), осуществившее Вам установку, несет ответственность за правильность проведенной работы. Помните, квалифицированная установка и подключение изделия существуют для его дальнейшего правильного функционирования и гарантийного обслуживания.

### Сроки и условия гарантии:

| Наименование Изделия  | Срок гарантии | Срок службы |
|---|---------------|-------------|
| Телевизоры, домашние медиацентры  | 1 год         | 5 лет       |
| Стационарные аудио и видеосистемы, переносные и автомобильные медиацентры и усилители   | 1 год         | 3 года      |
| Портативные устройства, носимые проигрыватели, диктофоны, фотоаппараты, компьютерная периферия, автомобильная акустика, портативные музыкальные инструменты | 1 год         | 1 год       |
| Товары по уходу за детьми   | 2 года        | 2 года      |

Настоящие условия гарантии распространяются только на изделия, имеющие полную идентификационную информацию, приобретенные и использованные исключительно для личных, семейных, домашних и иных нужд, не связанных с осуществлением предпринимательской деятельности

Гарантийное обслуживание не распространяется на изделия, недостатки которых возникли вследствие:

- Нарушения Потребителем правил эксплуатации, хранения или транспортировки товара;
- Действий третьих лиц:
  - ремонта неуполномоченными лицами;
  - внесения не санкционированных изготовителем конструктивных или схемотехнических изменений и изменений программного обеспечения
  - отклонения от Государственных Технических Спецификаций (ГОСТов) и норм питающих, телекоммуникационных и кабельных сетей;
  - неправильной установки и подключения изделия;
  - подключения изделия к другому изделию/товару в необеспеченном состоянии
- Действия непреодолимой силы (стихия, пожар, молния и т.д.);

Гарантия не распространяется также на расходные материалы и аксессуары (акустика, вклочая, но не ограничиваясь: элементы питания (батареи)), наушники, чехлы, соединительные кабели и пр.

Дата изготовления изделия Вы можете определить по серийному номеру (XXXXTTNNXXXX), где TT – год, NN номер недели, а X – любой символ. Пример расшифровки серийного номера: AM021025123456 – дата изготовления 25 недели 2010 года. В случае затруднений при определении даты изготовления обратитесь пожалуйста в Информационный Центр.

### Любую информацию об изделии, расположении сервисных центров и о сервисном обслуживании

Вы можете получить в Информационном Центре:

Телефон: (495) 961-1111 или 8 800 200-0880 (бесплатный звонок по России)

Время работы: с 9-00 до 21-00 (ежедневно, время московское)

Интернет: [www.philips.ru](http://www.philips.ru)

Место для прикрепления  
кассового и товарного чеков

# ГАРАНТИЙНЫЙ ТАЛОН PHILIPS

Модель:

Заполнение обязательно

Серийный номер:

Заполнение обязательно

Дата продажи:

Заполнение обязательно

ПРОДАВЕЦ:

Название торговой организации:

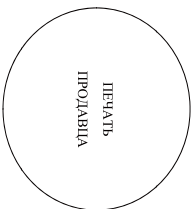
Заполнение обязательно

Телефон торговой организации:

Заполнение обязательно

Адрес и E-mail:

Заполнение обязательно



ПЕЧАТЬ  
ПРОДАВЦА

(подпись покупателя)

(ФИО покупателя)

Изделие получило в исправном состоянии.

С условиями гарантии ознакомлен и согласен.

Всё изложенное в инструкции по эксплуатации и гарантийном талоне  
обязуюсь выполнить и гарантирую выполнение всеми пользователями изделия.

**Внимание! Требуется полное заполнение гарантийного талона продавцом!**

Гарантийный талон недействителен при его неправольном или неполном заполнении, без печати продавца и подписи покупателя. Кассовый и товарный чеки о покупке должны быть прикреплены к настоящему гарантийному талону.

# ДЕКЛАРАЦИЯ О СООТВЕТСТВИИ

ООО "Филиппс"

наименование организации или фамилия, имя, отчество индивидуального предпринимателя, принимающего декларацию о соответствии

Свидетельство ОГРН № 1027700044074 от 22 июля 2002 г, выдано МИ МНС РФ № 39

г. Москвы

седенко о регистрации организации или индивидуального предпринимателя (наименование регистрирующего органа, дата регистрации, регистрационный номер)

119048, г. Москва, ул. Усачева, 35А

адрес, телефон, факс

в лице Генерального директора Ари Жана де Йонгсте

должность, фамилия, имя, отчество руководителя организации, от имени которой принимается декларация

**ЗАЯВЛЯЕТ, ЧТО ПРОДУКЦИЯ**

АВТОМАГНИТОЛЫ торговой марки Philips модели: CE130/xx,

где xx – любая цифра от 0 до 9, обозначающая модификации изделий с разным дизайном и комплектацией

наименование, тип, марка продукции, на которую распространяется декларация

Серийный выпуск

свиденко о серийном выпуске, или партии (номер партии, номера изделий, реквизиты договора /контракта/, накладные)

выпускаемая изготовителем

наименование изготовителя

Philips Consumer Lifestyle B.V.

юридический адрес: Glaslaan 2 - 5616 LW Eindhoven - The Netherlands, Нидерланды

адрес департамента качества и безопасности продукции: : Tussendiepen 4 9206 AD Drachten, the Netherlands,

Нидерланды

адрес, наименование страны

по документации изготовителя на заводах:

1. "SOUNDMAX ELECTRONICS LTD.", 17/F, EU YAN SANG TOWER, 11-15 CHATHAN ROAD SOUTH, T.S.T, KOWLOON, HONG KONG (Гонг Конг)

2. "TEAM FORCE ELECTRONIC FACTORY", FULONG INDUSTRIAL ZONE, CHU-CHI DISTRICT, HU-MEN TOWN, DONGGUAN, GUANGDONG PROVINCE, CHINA (Китай)

3. "DONGGUAN EVERVICTORY ELECTRONIC CO., LTD.", CHU-CHI DISTRICT, HU-MEN TOWN, DONGGUAN, GUANGDONG PROVINCE, CHINA (Китай)

4. "HUIZHOU FORYOU GENERAL ELECTRONICS CO., LTD.",

№. 6 ZHONGKAI SONSHAN INDUSTRIAL DISTRICT, HUIZHOU GUANGDONG, CHINA (Китай)

5. "ARTS ELECTRONICS CO., LTD",

№.1 SHANGXING LU, SHANGJIAO COMMUNITY, CHANGAN TOWN, DONGGUAN CITY, GUANGDONG PROVINCE, CHINA (Китай)

6. "EVERVICTORY", CHU-CHI MANAGEMENT DISTRICT, HU-MEN TOWN, DONG-GUAN CITY, GUANG-DONG PROVINCE, CHINA (Китай)

наименование и обозначение документации изготовителя

Код ОК 005 (ОКП): 65 8250

Код ТН ВЭД России: 8527 21 200 9

**СООТВЕТСТВУЕТ ТРЕБОВАНИЯМ**

ГОСТ 17692-89 (Пп. 2.1.6, 2.1.7), ГОСТ 28279-89 (П.2.2), ГОСТ 22505-97

обозначение нормативных документов, соответствие которым подтверждено данной декларацией, с указанием пунктов этих нормативных документов, содержащие требования для данной продукции

**ДЕКЛАРАЦИЯ ПРИНЯТА НА ОСНОВАНИИ**

1. Декларация о соответствии

2. Протокол испытаний № 219-ЭР/11 от 02.03.11 г. ИЛ ЗАО НИЦ "САМТЭС",

рег. № РОСС RU.0001.11МЭЭ0

информация о документах, являющихся основанием для принятия декларации

**ДАТА ПРИНЯТИЯ ДЕКЛАРАЦИИ:** 04.03.2011

**ДЕКЛАРАЦИЯ О СООТВЕТСТВИИ ДЕЙСТВИТЕЛЬНА ДО:** 03.03.2014



*(Handwritten signature)*

Ари Жан де Йонгсте

подпись

инициалы, фамилия

седенко о регистрации декларации о соответствии

ОРГАН ПО СЕРТИФИКАЦИИ ЭЛЕКТРООБОРУДОВАНИЯ И МЕДИЦИНСКИХ ИЗДЕЛИЙ ООО "ТЕСТСЕРТИФКО"

наименование и адрес органа по сертификации, зарегистрированного

107023, г. Москва, ул. Б.Семеновская, д.40, тел. 781 63 95, факс 781 63 95, e-mail: info@testser.ru ОГРН: 1057746199059

Аттестат рег. № РОСС RU.0001.11MO04 выдан 09.02.2009г. Федеральным агентством по техническому регулированию и метрологии

**Дата регистрации 04.03.2011, регистрационный номер РОСС NL.MO04.D00287**

дата регистрации и регистрационный номер декларации



*(Handwritten signature)*

О.Г. Фадеев

подпись

инициалы, фамилия руководителя органа по сертификации

