



Gold signature

GS10, GS20 & GS60

РУКОВОДСТВО ПО ЭКСПЛУАТАЦИИ

СОДЕРЖАНИЕ

	Страница
Введение	4
Правила техники безопасности	5
Gold GS10	6
Gold GS20	7
Gold GS60	8
Крепление основания (только для моделей GS20, GS60)	9
Крепление шипов (только для моделей GS20, GS60)	10
Выравнивание акустических систем	11
Подключение акустических систем	12/13
Гарантия и техническое обслуживание	14

ВВЕДЕНИЕ

Благодарим за покупку акустических систем Monitor Audio Gold Signature.

В изделиях новой серии Gold Signature использованы сильные стороны и основные особенности знаменитой серии Gold Reference, при этом усовершенствование коснулось всех ее элементов. Между ними существует внешнее сходство, а основные усовершенствования относятся к конструкции и качеству материалов, выбранных по принципу «никакой экономии». Все металлические детали изготовлены из отлитых под давлением сплавов, а корпус динамиков и крепление корпуса выполнены из чередующихся участков литого алюминия и цинка. Это позволяет получить конструкцию с разными резонансными характеристиками на разных участках, что гарантирует великолепное подавление резонанса и демпфирование. Традиционное шпунтовое соединение и улучшенная система внутренних креплений делают корпус более жестким. Новые клеммные панели из литого под давлением сплава расположены в нижней части GS20 и GS60: они обеспечивают более простой доступ и позволяют спрятать кабели. Прочное литое основание имеет аккуратно выполненный аэродинамический профиль. Завершают этот прекрасный комплект составные ножки из нового сплава и шипы.

Новая конструкция диффузора, выполненного по технологии RST^{®2}, обеспечивает улучшенные дисперсионные характеристики. Новые высокочастотные динамики из композитного материала C-CAM[®] с позолоченным куполом спроектированы так, чтобы улучшить воспроизведение высоких частот в диапазоне выше 40 кГц. Экстенсивная разработка помогла получить и еще одну уникальную особенность – новую конструкцию фазоинвертора HiVe2. В новой технологии используется прямая конструкция с нарезкой, улучшающая течение воздуха и снижающая турбулентность.

Акустические системы Gold GS поставляются вместе решетками, заглушками фазоинвертора (все модели), основанием, шипами и наборами инструментов (только модели GS20 и GS60). В набор инструментов входят шестигранные ключи для регулировки шипов и крепления основания, протирочная ткань и сами шипы, вставляемые в опору.

У модели GS10 отверстие фазоинвертора расположено сзади. Из-за этой особенности конструкции рекомендуем при креплении АС к стене использовать заглушки фазоинвертора. Кроме того, можно использовать их и при расположении АС с фазоинвертором на очень малом расстоянии от задней/боковой стены.

У моделей GS20 и GS60 имеется по два канала фазоинвертора (на одну АС). Один из них выходит на переднюю панель корпуса, второй – на заднюю. Эти отверстия не нужно закрывать при использовании АС в помещении площадью больше 9 м². Но если подобрать «идеальное» расположение АС не получается, нужно поэкспериментировать с заглушками фазоинвертора. Для начала закройте заднее отверстие, потом переднее, а потом оба, и посмотрите, какая конфигурация лучше всего соответствует вашим вкусам и тем ограничениям, которые налагает помещение. Заглушки фазоинвертора – еще один способ тонкой подстройки акустических систем, позволяющий отрегулировать их в соответствии с окружающей обстановкой.



ВНИМАНИЕ: не вставляйте заглушки слишком глубоко в отверстие фазоинвертора, поскольку это может привести к потере поролоновых заглушек внутри корпуса.

ПРАВИЛА ТЕХНИКИ БЕЗОПАСНОСТИ

Храните данное руководство так, чтобы им можно было легко воспользоваться.



Прочитайте инструкции

Прежде чем начать использование АС, прочитайте данное руководство и выполните в дальнейшем все инструкции. Инструкции, предваренные предупреждающим символом (треугольником), НЕОБХОДИМО выполнять неукоснительно. Их нарушение может стать причиной травмы или повреждения АС.



Вода и влажность

АС нельзя использовать рядом с водой – например, рядом с ванной, раковиной, мойкой, стиральной машиной или бассейном. Также нельзя ставить АС на влажное основание. Ни при каких обстоятельствах не ставьте на устройство растения или аквариумы.



Тепло

Акустические системы нельзя ставить рядом с любым источником тепла, например, рядом с батареями, открытым огнем, печью, оставлять под прямым солнечным светом или рядом с иными устройствами, излучающими тепло. АС предназначены для использования в домашних условиях. Воздействие экстремальных температур и повышенной влажности при расположении их на террасе или на открытом воздухе может повредить деревянный корпус.

Чистка

Материалы для производства акустических систем Gold GS подбираются очень тщательно. Мы хотим, чтобы АС доставляли вам удовольствие на протяжении долгих лет. Для очистки от пыли достаточно всего лишь осторожно протереть их сухой чистой тканью. При очистке лакированных поверхностей убедитесь, что на ткани нет никаких посторонних предметов, которые могли бы поцарапать поверхность. Обращайтесь с АС так, как обращались бы с ценной мебелью, ведь именно для такого обращения они и предназначены. При чистке не прикасайтесь к динамикам, поскольку любое их повреждение негативно отразится на качестве работы системы.



Утилизация

Когда придет время заменить устройство, помогите нам защитить окружающую среду и утилизируйте его надлежащим образом. Подробности можно найти на сайте www.monitoraudio.co.uk.

Шпон натурального дерева

Компания Monitor Audio очень гордится качеством своей продукции. Мы используем исключительно отобранный вручную шпон из натурального дерева, тщательно пригнанный, отделанный вручную и соответствующий самым высоким стандартам. Поскольку мы применяем натуральные материалы, цвета и текстура отделки устройств могут немного отличаться от изображенных на фотографиях или представленных в демонстрационном зале. Материал превращает наши изделия в прекрасный предмет интерьера. Если ваша АС отделана вишневым шпоном, имейте в виду, что со временем он темнеет сильнее других видов шпона.

GOLD GS10

Усовершенствованные малорезонансные динамики и жесткий отформованный корпус позволяют GS10 обеспечить особенную достоверность воспроизведения с малой степенью окраски, задавая новый стандарт для стильных и компактных размещаемых на стойке АС. Новые, выполненные по технологии RST®2, 6-дюймовые СЧ/НЧ-динамики с малым уровнем искажений и С-CAM®-твитеры с позолоченным куполом, разработанные специально для серии GS, помогают GS10 создать объемный звуковой образ и получить тональную точность, сравнимую с лучшими эталонными студийными мониторами.

Чтобы снять решетки, осторожно отодвиньте их от корпуса пальцами. Решетка крепится в продолговатых отверстиях, расположенных с внешней стороны зажимной панели корпуса динамика. Чтобы установить решетку на место, вставьте выступы (на решетке) в продолговатые отверстия и осторожно прижмите ее.

Частотный диапазон	40 – 43000 Гц
Чувствительность	88 дБ
Номинальное сопротивление	8 Ом
Максимальная мощность	100 Вт
Рекомендованная мощность усилителя	40 – 100 Вт
Тип корпуса	задний фазоинвертор
Частота раздела полос	2.7 кГц
Динамики	СЧ/НЧ: 1 x 150 мм RST®II ВЧ: 1 x 25 мм золотой купол С-CAM®
Габариты (В x Ш x Г)	360 x 206 x 270 мм
Вес	8.5 кг

GOLD GS20

Ближайших своих соперников GS20 превосходит за счет безупречного звучания, высокого качества изготовления и великолепного дизайна. Уникальный корпус с двумя внутренними полостями включает три динамика в 2.5-полосной конфигурации: 6-дюймовые RST®2 НЧ- и НЧ/СЧ-динамики с разным спектром частот и разным импедансом установлены в отдельных секциях, что повышает максимальную мощность и практически устраняет искажения. Позолоченный твитер С-CAM® воспроизводит мягкие, детализированные верха вплоть до 40 кГц и далее, что позволяет полностью использовать потенциал новейших цифровых форматов с широким диапазоном частот.

Чтобы снять решетки, осторожно отодвиньте их от корпуса пальцами. Решетка крепится в продолговатых отверстиях, расположенных с внешней стороны зажимной панели корпуса динамика. Чтобы установить решетку на место, вставьте выступы (на решетке) в продолговатые отверстия и осторожно прижмите ее.

Частотный диапазон	32 – 43000 Гц
Чувствительность	89 дБ
Номинальное сопротивление	6 Ом
Максимальная мощность	150 Вт
Рекомендованная мощность усилителя	40 – 150 Вт
Тип корпуса	передний и задний фазоинвертор
Частота раздела полос	2.7 / 0.25 кГц
Динамики	НЧ: 1 x 150 мм RST®II СЧ/НЧ: 1 x 150 мм RST®II ВЧ: 1 x 25 мм золотой купол С-CAM®
Габариты (В x Ш x Г)	924 x 206 x 280 мм 934 x 322 x 363 мм (включая основание)
Вес	20.6 кг

GOLD GS60

Трехполосная акустическая система GS60 с ее элегантными пропорциями олицетворяет последние достижения Monitor Audio. По качеству работы она максимально приближается к профессиональной аппаратуре. Технология дискретных полостей и четыре динамика GS60 обеспечивают передачу глубоких басов и оригинальное качество звучания, придавая музыке и звуковому сопровождению фильмов естественную мощь, динамику и реалистичность. Но при этом ее высокий изящный корпус не доминирует над обстановкой. Как и все модели линии Gold Signature, флагман GS60 – настоящий памятник искусству создателей корпусов: безупречное натуральное дерево и глянец сочетаются с модным индустриальным дизайном и исключительным вниманием к деталям.

Чтобы снять решетки, осторожно отодвиньте их от корпуса пальцами. Решетка крепится в продолговатых отверстиях, расположенных с внешней стороны зажимной панели корпуса динамика. Чтобы установить решетку на место, вставьте выступы (на решетке) в продолговатые отверстия и осторожно прижмите ее.

Частотный диапазон	28 – 43000 Гц
Чувствительность	90 дБ
Номинальное сопротивление	6 Ом
Максимальная мощность	200 Вт
Рекомендованная мощность усилителя	60 – 150 Вт
Тип корпуса	передний и задний фазоинвертор
Частота раздела полос	2.7 / 0.15 кГц
Динамики	НЧ: 2 x 150 мм RST®II СЧ/НЧ: 1 x 150 мм RST®II ВЧ: 1 x 25 мм золотой купол C-CAM®
Габариты (В x Ш x Г)	1060 x 206 x 330 мм 1070 x 322 x 403 мм (включая основание)
Вес	27.1 кг

КРЕПЛЕНИЕ ОСНОВАНИЯ (только для GS20 и GS60)

Перевернув корпус (в коробке он лежит именно в таком положении), осторожно положите на него основание. На основании отмечено направление – см. рисунок ниже.

Текст «Monitor Audio» должен находиться в задней части основания, а логотип «M» – в передней.

С помощью болтов и ключа, имеющегося в наборе инструментов, закрепите основание.

См. инструкции по креплению шипов на стр. 10.



КРЕПЛЕНИЕ ШИПОВ (только для GS20 и GS60)

Составные ножки Gold GS имеют шипы для установки АС на ковре и мягкие полимерные подкладки – для размещения на деревянном или плиточном полу. Ножки находятся в упаковочном колпачке, а шипы – в наборе инструментов Monitor Audio (Рис. 1). Техническая информация о преимуществе использования шипов при установке АС находится на сайте www.monitораudio.co.uk/gettingthebestfromyourspeakers.



Убедитесь, что под ковром нет никаких проводов, которые могут быть повреждены шипами.

Ножки пригодны для использования на твердых полах или там, где применение шипов невозможно. Перевернув корпус, вверните шипы по часовой стрелке в наружные отверстия до упора (Рис. 2).

Если использование шипов возможно, сделайте описанные выше операции, а потом выньте шипы из набора инструментов Monitor Audio и ввинтите их в резьбовое отверстие в центре ножки (Рис. 3).

Рис. 1

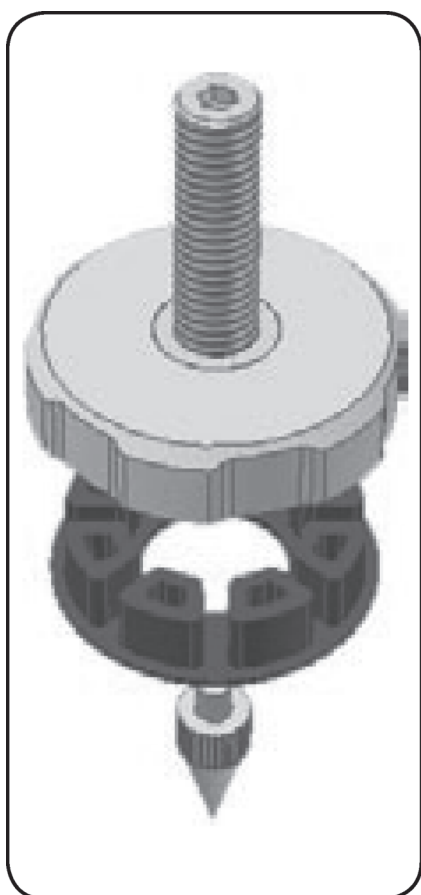


Рис. 2

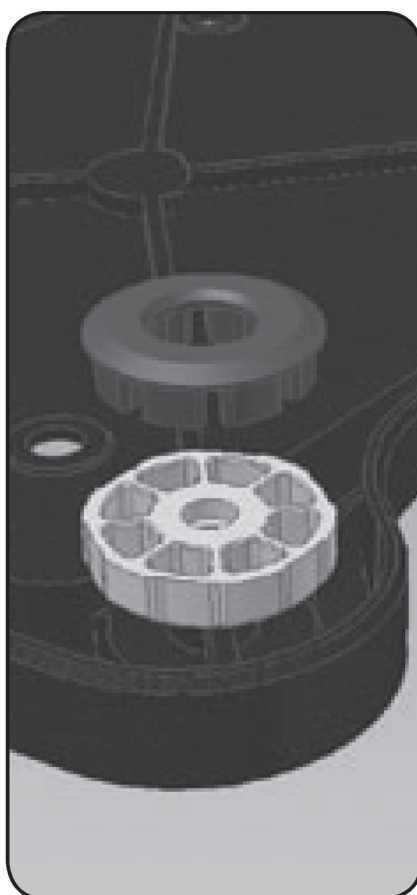
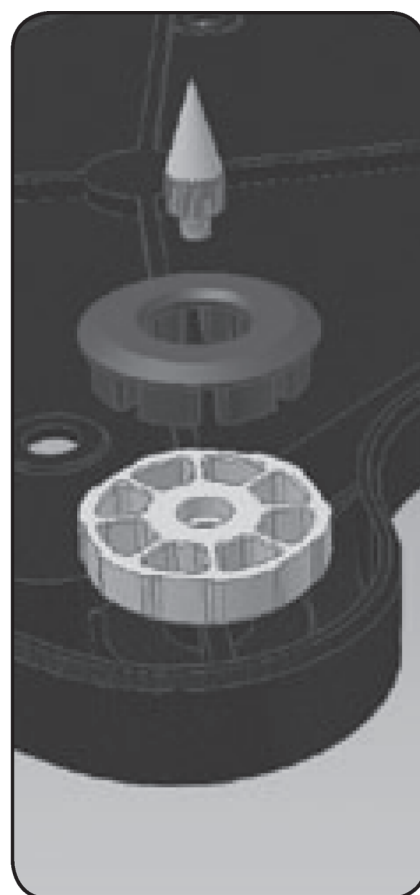


Рис. 3



ВЫРАВНИВАНИЕ АКУСТИЧЕСКИХ СИСТЕМ

Осторожно переверните АС и установите их в желаемом месте.

Возьмите нейлоновую прокладку и большую контргайку (они находятся в упаковочном колпачке) (Рис. 4) и наденьте прокладку, а потом контргайку, на нарезную часть ножки. Рис. 5. Не затягивайте их до упора.

Рис. 4

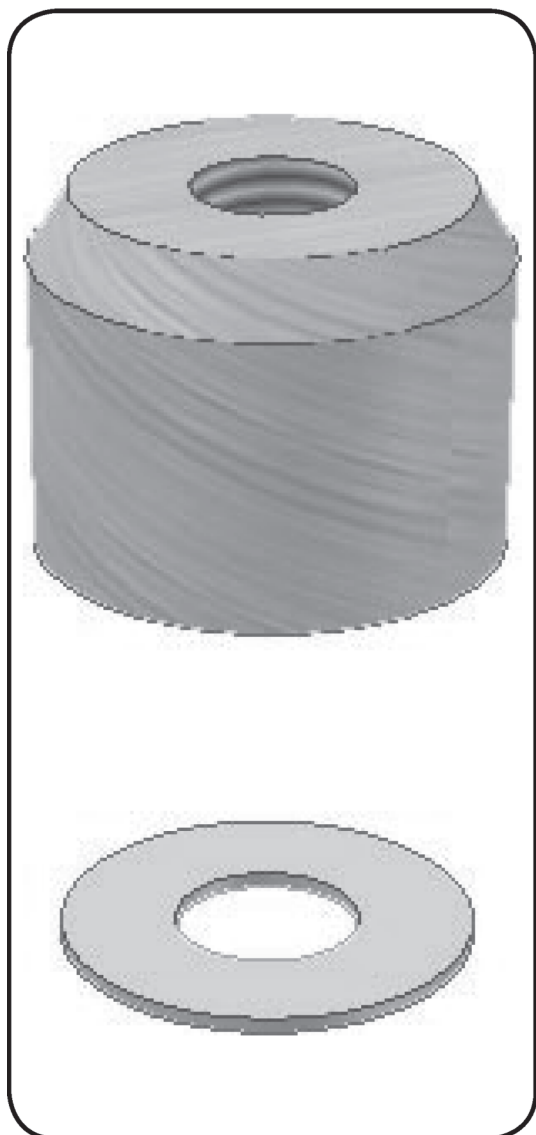
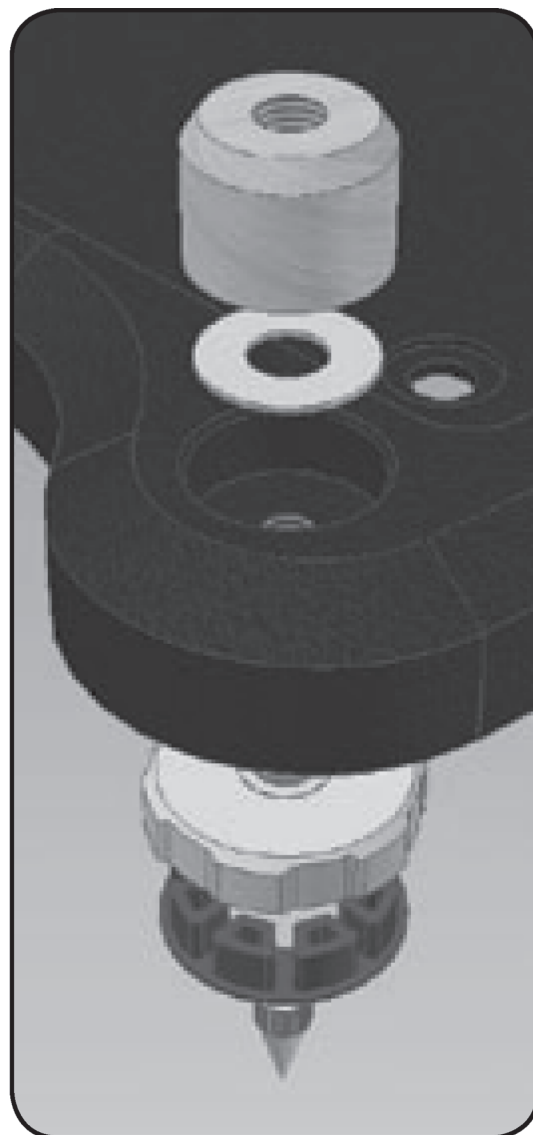


Рис. 5



Поставьте спиртовой уровень (из набора инструментов Monitor Audio) на АС и убедитесь, что она стоит ровно. Регулировка (при необходимости) производится посредством изменения высоты ножек с помощью торцевого (шестигранного) ключа. АС должна стоять ровно. Добившись этого, затяните контргайку.

ПОДКЛЮЧЕНИЕ АКУСТИЧЕСКИХ СИСТЕМ GOLD GS

При распаковке АС вы заметите, что клеммы, к которым подсоединяются кабели, закрыты пластиковыми крышками. Их легко снять, подцепив тонким плоским предметом.

Все модели серии Gold GS (кроме GS FX) предназначены для одно/двухпроводного подключения/двухканального усиления. Monitor Audio во всех случаях рекомендует двухпроводное подключение АС для повышения качества звучания (см. подробности на странице 10).

С более подробной информацией можно ознакомиться на сайте www.monitораudio.co.uk/gettingthebestfromyourspeakers

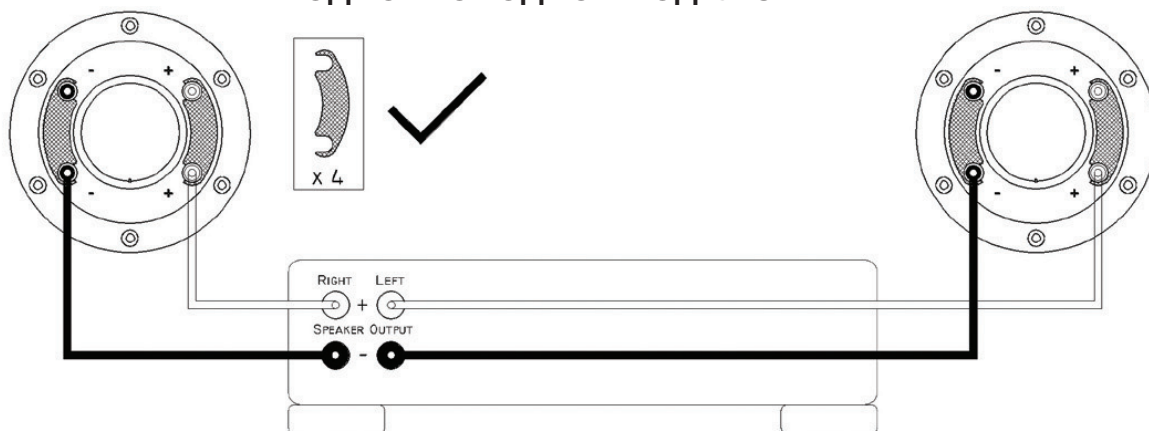


При подключении АС по двухпроводной схеме или по схеме двухканального усиления снимите перемычки между клеммами. Для этого нужно слегка отвинтить красную и черную клеммы и снять перемычку. Подключайте АС, как изображено на иллюстрациях на следующей странице.

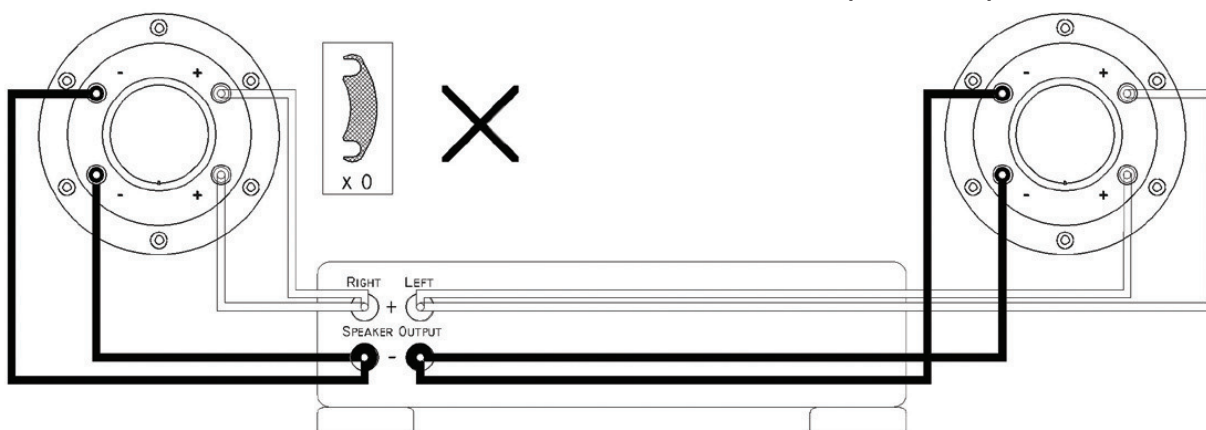
Вы также можете подключить АС по схеме двухканального усиления. Это подключение осуществляется так же, как и двухпроводное, только без использования одного усилителя для всех динамиков. Вместо этого используется один усилитель для высоких частот и другой для средних/низких. Если вы планируете такую схему подключения, проконсультируйтесь с продавцом оборудования и узнайте рекомендуемую мощность усилителя.

ПОДКЛЮЧЕНИЕ АКУСТИЧЕСКИХ СИСТЕМ GOLD GS

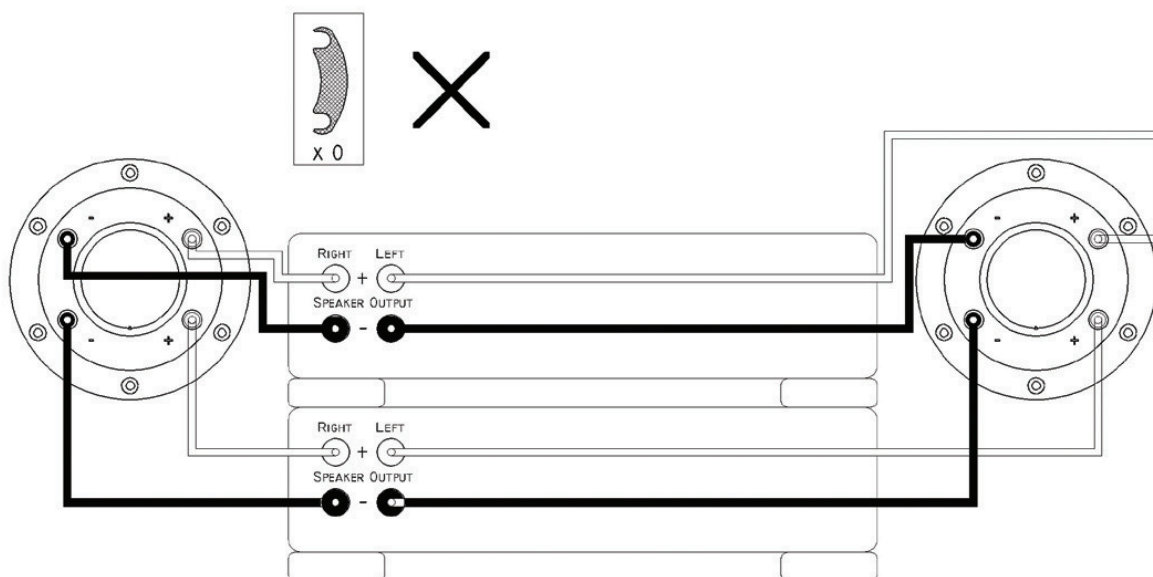
ОДНОПРОВОДНОЕ ПОДКЛЮЧЕНИЕ



ДВУХПРОВОДНОЕ ПОДКЛЮЧЕНИЕ (BI-WIRE)



ДВУХКАНАЛЬНОЕ УСИЛЕНИЕ (BI-AMP)



ГАРАНТИЯ И ТЕХНИЧЕСКОЕ ОБСЛУЖИВАНИЕ

Действительна при заполнении прилагаемого гарантийного талона и его возвращении в течение 30 дней после покупки.

Перед отгрузкой с фабрики оборудование полностью протестировано. Производственные дефекты, влияющие на качество работы и изготовления, покрываются гарантией, действующей в течение трех лет с момента покупки (см. условия ниже), при условии, что устройство было приобретено у авторизованного продавца Monitor Audio в соответствии с соглашением о продаже потребительских товаров. (Слова «продажа потребительских товаров» необходимо понимать в соответствии с разделом 15 Закона о подразумеваемых условиях поставки товаров от 1973 года). Компания Monitor Audio не несет ответственности за дефекты, возникшие в результате несчастного случая, неправильной эксплуатации, неправильного обращения, износа, модификаций или эксплуатации, не предусмотренной настоящим руководством. Компания также не несет ответственности за повреждения или убытки, случившиеся во время транспортировки устройства от одной стороны, указанной в настоящей гарантии, к другой.

Гарантия покрывает стоимость труда и деталей. Ответственность компании Monitor Audio ограничена стоимостью ремонта или замены поврежденных частей (на усмотрение Monitor Audio) и ни при каких обстоятельствах не распространяется на косвенные убытки и повреждения.

Претензии по настоящей гарантии

Оборудование необходимо вернуть в оригинальной упаковке продавцу (при возможности) или другому авторизованному дилеру Monitor Audio. При невозможности вернуть оборудование лично его необходимо отправить с надежным курьером, оплатив доставку. При отсутствии оригинальной упаковки можно приобрести новую упаковку у Monitor Audio. Если у вас возникли какие-то проблемы с выполнением этих требований, свяжитесь с нами по следующему адресу:

Отдел обслуживания потребителей

Monitor Audio Ltd.
Unit 2, 24 Brook Road
Rayleigh Essex
SS6 7XL
England

Тел.: 44 (0) 1268 740580

Факс: 44 (0) 1268 740589

www.monitораudio.co.uk

e-mail: info@monitораudio.co.uk



Monitor Audio Ltd.
Unit 2, 24 Brook Road
Rayleigh, Essex
SS6 7XL
England
Тел.: 01268 740580
Факс: 01268 740589
Email: info@monitoraudio.co.uk

monitoraudio.co.uk
Разработано в Великобритании