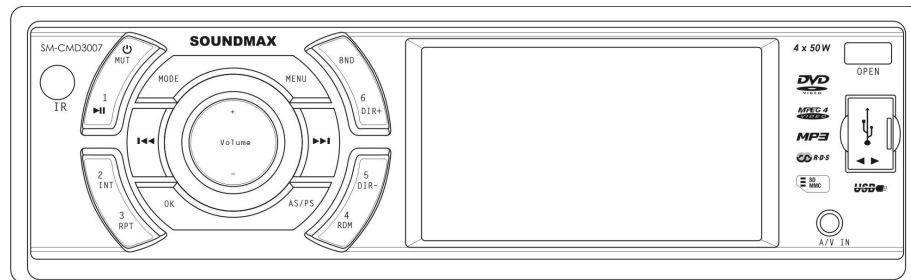
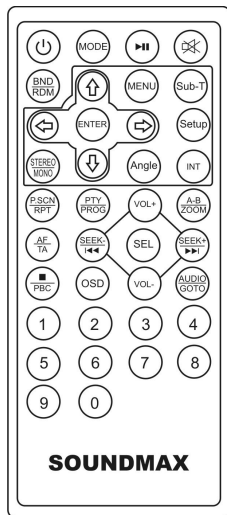


SM-CMD3007



MULTIMEDIA DVD/CD/MP3 RECEIVER with built-in 3" TFT display
Instruction manual

МУЛЬТИМЕДИЙНЫЙ DVD/CD/MP3-РЕСИВЕР
со встроенным 3" TFT-дисплеем

Руководство по эксплуатации

Уважаемый покупатель!

Благодарим Вас за покупку нашего изделия. Для обеспечения безопасности рекомендуется тщательно изучить настоящее руководство перед подключением, эксплуатацией и/или регулировкой изделия и сохранять руководство для использования в будущем.

Содержание

Содержание	32
Меры предосторожности.....	33
Комплект поставки	34
Установка/подключение	35
Элементы управления	41
Общие операции	45
Операции с радио.....	48
Операции с дисками/USB-накопителями/картами памяти.....	52
Меню настройки DVD	58
Обращение с дисками	61
Руководство по устранению неисправностей	62
Технические характеристики	64

Меры предосторожности

- Внимательно изучите данное руководство, чтобы ознакомиться с устройством.
- Держите данное руководство под рукой в качестве справочника по правилам эксплуатации и мерам предосторожности. Не допускайте к использованию устройства посторонних лиц, не ознакомившихся и не усвоивших данные инструкции по эксплуатации.

ЛАЗЕРНЫЙ ПРОДУКТ КЛАССА 1

- Данное устройство оснащено лазерным диодом класса выше 1. Лазерные лучи, исходящие из блока оптической головки считывания информации с компакт-диска, опасны для глаз. В целях обеспечения полной безопасности не снимайте какие-либо крышки и не пытайтесь проникнуть внутрь устройства. Ремонт должен выполняться только квалифицированным специалистом.
- Не допускайте попадания жидкости на устройство. Это может повлечь поражение электрическим током. Кроме того, попадание жидкости или пыли в устройство может стать причиной его выхода из строя, перегрева и появления дыма. Оберегайте устройство от воздействия влаги.
- Убедитесь, что внутрь устройства не попали посторонние предметы. Они могут вызвать сбой в работе или стать причиной возгорания или поражения лазерным лучом.
- Началом эксплуатации устройства считается момент его установки в автомобиль. Перед началом использования устройства в зимний период рекомендуется прогреть салон автомобиля в течение 20 минут или до достижения эксплуатационного диапазона температуры устройства.
- Использование устройства при температуре, выходящей за рамки эксплуатационного диапазона температур, значительно снижает ресурс работы экрана и других компонентов устройства и может привести к выходу устройства из строя.
- При установке и подключении устройства отключите отрицательную клемму аккумулятора автомобиля.
- Устройство разработано таким образом, чтобы отрицательный вывод аккумулятора был подключен к корпусу транспортного средства. Пожалуйста, убедитесь в этом перед установкой.
- При замене предохранителя, убедитесь, что вы устанавливаете предохранитель с тем же номиналом. Используя предохранитель с повышенным значением тока, можно причинить значительные повреждения устройству.
- Не позволяйте проводам динамиков соприкасаться друг с другом или с корпусом автомобиля после включения устройства. В противном случае усилитель может быть перегружен или выйти из строя.

- Убедитесь, что источник питания и антенна отключены, если Вы не будете пользоваться устройством в течение длительного времени или во время грозы.
- Убедитесь, что источник питания отключен, если обнаружена неправильная работа устройства, устройство издает нехарактерные звуки, запах, выделяет дым или внутрь его попала жидкость. В этих случаях необходим квалифицированный технический осмотр устройства.
- Не устанавливайте уровень громкости, заглушающий внешние звуки дорожной обстановки и сигналы специального автотранспорта.
- При неполадках в работе устройства свяжитесь с торговым представителем или с ближайшим сервисным пунктом.

Комплект поставки

1. Ресивер	1 шт
2. Пульт дистанционного управления (ПДУ)	1 шт
3. Защитный футляр для передней панели	1 шт
4. Комплект ISO-кабелей (A+B)	1 шт
5. Детали для установки:	
Монтажный кожух	1 шт
Плоская шайба	1 шт
Пружинная шайба	1 шт
Гайка	1 шт
Декоративная рамка	1 шт
Ключи-съёмники	2 шт
Металлическая пластина	1 шт
Винт	4 шт
Задний крепежный болт	1 шт
Резиновый предохранитель	1 шт
6. Информация для потребителя	1 шт
7. Гарантийный талон	1 шт
8. Руководство по эксплуатации	1 шт

Установка/подключение

- Перед окончательной установкой устройства временно подключите все провода и убедитесь, что все соединения выполнены верно, а устройство и система работают правильно.
- Для обеспечения правильной установки устройства используйте только те детали, которые входят в комплект. Использование других приспособлений может привести к появлению сбоев в его работе.
- Если для установки устройства необходимо сверлить отверстия в кузове автомобиля или вносить какие-либо другие изменения в его конструкцию, проконсультируйтесь с продавцом.
- Устанавливайте устройство там, где оно не будет закрывать водителю обзор и отвлекать от дорожной обстановки и не сможет нанести травм пассажирам в случае внезапной остановки автомобиля, например, при экстренном торможении.
- Если при установке устройства угол относительно горизонтальной плоскости превышает 30°, рабочие характеристики проигрывателя могут быть не оптимальны.
- Никогда не устанавливайте устройство в таких местах, где оно будет подвергаться воздействию высокой температуры, например, в местах попадания прямых солнечных лучей, в местах выхода горячего воздуха от отопителя автомобиля, в местах, где очень грязно или пыльно, или там, где устройство будет подвергаться сильной вибрации.
- Перед установкой устройства обязательно снимите переднюю панель.

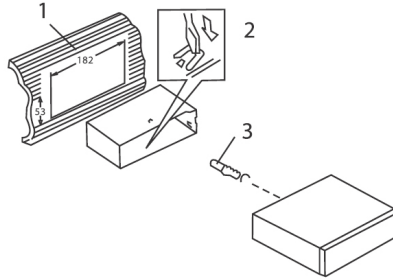
Установка устройства в приборную панель автомобиля «спереди» или «сзади»

Данное устройство может быть установлено либо «спереди» (обычная установка стандарта DIN в приборную панель автомобиля), либо «сзади» (установка стандарта DIN, при которой используются отверстия на боковых сторонах корпуса проигрывателя, имеющие резьбу под винты). Более подробно методы установки А и Б описываются ниже.

Установка устройства в приборную панель автомобиля «спереди» (Метод А)

Установка устройства

1. Приборная панель автомобиля
2. Монтажный кожух.
3. Винт
4. Гайка
5. Пружинная шайба
6. Винт
7. Опорная планка.
8. Плоская шайба



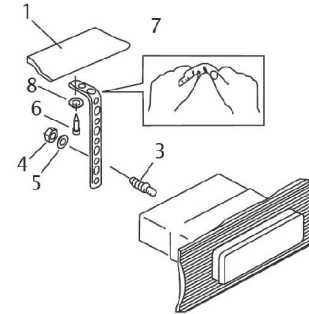
1. Установите монтажный кожух в приборную панель автомобиля, убедитесь, что он установлен правильной стороной и нет препятствий (провода, элементы приборной панели) для установки магнитолы.

2. После установки монтажного кожуха в приборную панель отогните на нем металлические язычки, соответствующие толщине приборной панели. Это позволит закрепить кожух на месте.

3. Обязательно используйте опорную планку для закрепления задней стороны проигрывателя. Определите место крепления и установите ее согласно приведенному рисунку. Планку можно согнуть руками под нужным углом.

4. Подключите необходимые провода и разъемы. Убедитесь в правильности подключения.

5. Установите магнитолу в монтажный кожух до фиксации боковых защелок.



Снятие устройства

а – Декоративная рамка

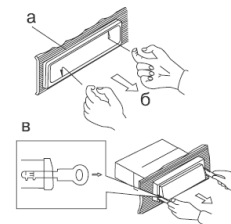
б – Направление снятия рамки

в – Установка ключей съемников

1. Выключите магнитолу и снимите переднюю панель.

2. Вставьте пальцы в канавку на передней стороне декоративной рамки (рамка снимается с небольшим усилием). Потяните рамку на себя, чтобы снять ее.

3. Вставьте входящие в комплект ключи съемники с обеих сторон корпуса устройства, как показано на рисунке, до щелчка. Для того чтобы извлечь устройство из приборной панели, потяните за съемники или магнитолу и вытяните её на себя (перед снятием убедитесь, что магнитола не зафиксирована с опорной планкой).



Установка декоративной рамки

Для установки декоративной рамки прижмите ее к корпусу устройства и нажмите, чтобы вставить на место. Это необходимо сделать до установки передней панели, иначе вы не сможете установить декоративную рамку на место (При установке рамки на место направьте сторону с канавкой вниз и закрепите ее.).

Установка устройства в приборную панель автомобиля «сзади» (Метод Б)

В данном случае установки используются отверстия для винтов на боковых сторонах устройства. Закрепите устройство с помощью штатных кронштейнов крепления радиоприемника.

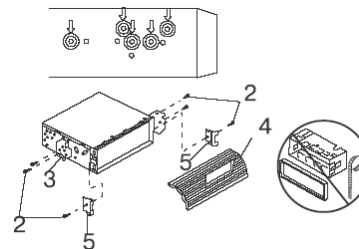
1. Выберите такое положение, в котором отверстия для винтов на кронштейне (3) будут совмещены с отверстиями для винтов на корпусе устройства и вкрутите по два винта (2) с каждой стороны.

2. Винт.

3. Монтажный кронштейн штатного радиоприемника.

4. Приборная панель или консоль автомобиля.

5. Защелка (снимите эту деталь).



Примечание: При установке по методу Б монтажный кожух и внешняя декоративная рамка не используются.

Установка передней панели

Вставьте левый крепежный кронштейн ресивера в левый паз панели, затем вставьте правый кронштейн в правый паз. Поднимите панель и нажмите на верхнюю часть до щелчка. Убедитесь в том, что панель плотно закреплена в ресивере, иначе на дисплее могут отображаться символы ошибок или некоторые кнопки не будут функционировать.

Для отсоединения передней панели нажмите кнопку OPEN. Когда панель примет горизонтальное положение, отсоедините левую часть панели от крепежного кронштейна ресивера; затем отсоедините правую часть.

Система против кражи

Если данное устройство не используется, переднюю панель можно отсоединить и поместить в защитный футляр, входящий в комплект поставки. Панель в футляре можно взять с собой, когда Вы покидаете автомобиль. Это позволяет избежать кражи панели.

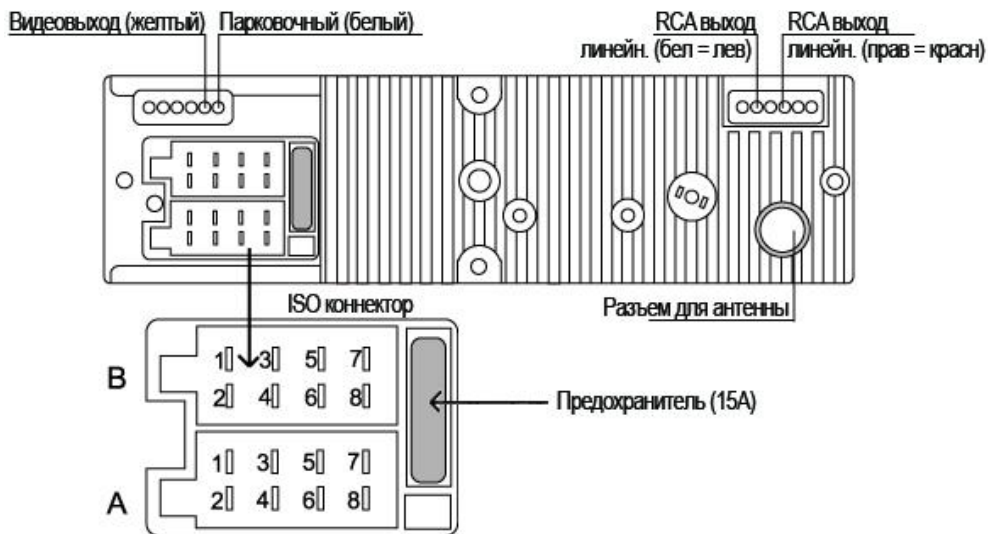
Отключите питание устройства. Снимите переднюю панель и поместите ее в предохранительный футляр.

Внимание: Панель может повредиться из-за внешних факторов: тряски, ударов. После снятия ее с устройства держите панель в защитном футляре и старайтесь не ронять и не наносить физических повреждений.

Очень важным элементом является коннектор на задней части панели. Не нажимайте на него ногтями, ручками, отвертками.

Примечание: Если панель загрязнилась или запылилась, протрите ее сухой чистой тканью. Для чистки разъема в задней части панели используйте тампон, смоченный изопропиловым спиртом.

Схема электрических соединений



Коннектор А

1. -
2. -
3. -
4. К аккумулятору +12В
5. Питание антенны
6. -
7. +12В (питание)
8. Заземление

Коннектор В

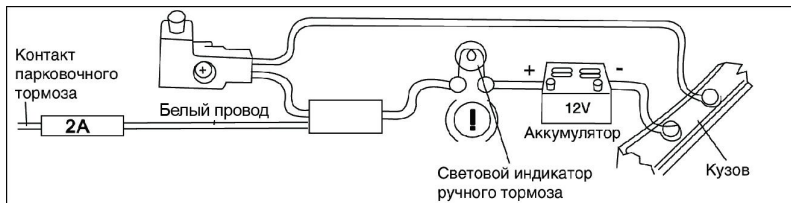
1. Тыловой правый динамик (+)
2. Тыловой правый динамик (-)
3. Фронтальный правый динамик (+)
4. Фронтальный правый динамик (-)
5. Фронтальный левый динамик (+)
6. Фронтальный левый динамик (-)
7. Тыловой левый динамик (+)
8. Тыловой левый динамик (-)

Использование разъема ISO

Номер	Функция	
	Разъем А	Разъем В
1	-	Тыл. прав. динамик (+) - Фиолетовый
2	-	Тыл. прав. динамик (-) - Фиолет./Черный
3	-	Фронт прав. динамик (+) - Серый
4	Питание +12В/Желтый	Фронт прав. динамик (-) - Серый/Черный
5	Питание антенны/усилит. - Синий	Фронт лев. динамик (+) - Белый
6	-	Фронт лев. динамик (-) - Белый/Черный
7	Зажигание/Красный	Тыл. лев. динамик (+) - Зеленый
8	Заземление/Черный	Тыл. лев. динамик (-) - Зеленый/Черный

Примечание: Провод питания антенны предназначен для подачи питания на антенну и для удаленного управления дополнительным усилителем.

Подключение парковочного провода

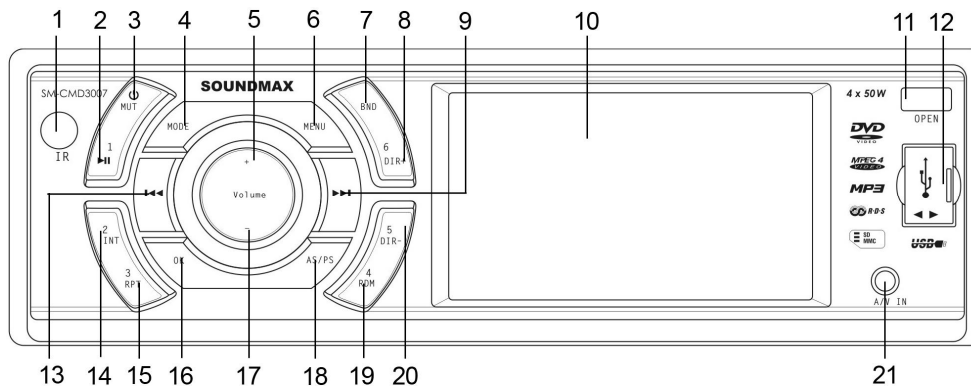


Если парковочный провод подсоединен к ручному тормозу, наличие видеобразия на дисплее будет зависеть от движения автомобиля, настроек системы и подключенных источников видео. При движении автомобиля вперед при воспроизведении видеодиска на дисплее отобразится предупредительная надпись "Attention! You cannot use this function while driving" ("Внимание! Использование этой функции невозможно во время вождения"), картинка будет отсутствовать; это позволит водителю не отвлекаться от управления автомобилем.

Элементы управления

Передняя панель

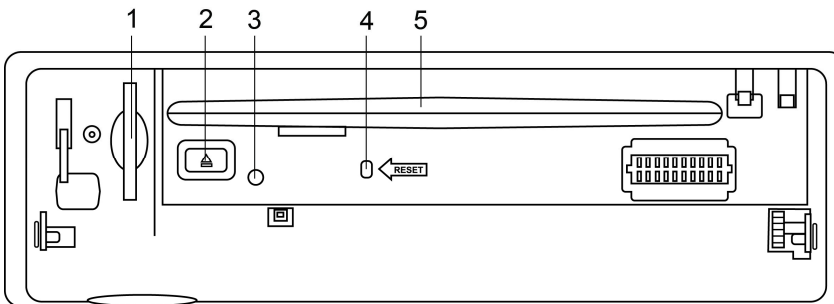
1. ИК-сенсор
2. Кнопка 1/PLAY/PAUSE
3. Кнопка POWER/MUTE
4. Кнопка MODE
5. Кнопка VOLUME+
6. Кнопка MENU
7. Кнопка BND
8. Кнопка 6/DIR+
9. Кнопка NEXT
10. TFT-дисплей
11. Кнопка OPEN
12. USB-порт
13. Кнопка PREVIOUS
14. Кнопка 2/INT
15. Кнопка 3/RPT
16. Кнопка OK
17. Кнопка VOLUME-
18. Кнопка AS/PS
19. Кнопка 4/RDM
20. Кнопка 5/DIR-
21. Вход A/V



SOUNDMAX

Внутренняя панель

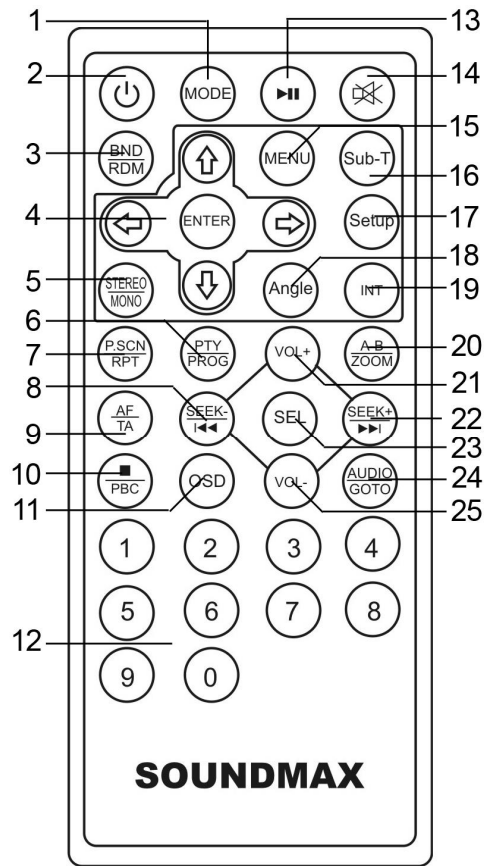
1. Слот для карт памяти
2. Кнопка EJECT
3. Индикатор состояния панели
4. Кнопка (отверстие) RESET
5. Слот для дисков



При нажатии кнопки RESET все выполненные установки будут удалены из памяти устройства. Индикатор состояния панели загорается, когда панель опущена, и мигает при снятии панели.

Пульт дистанционного управления (ПДУ)

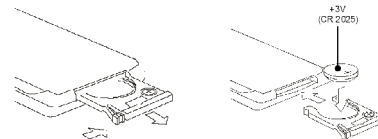
1. Кнопка MODE
2. Кнопка PWR
3. Кнопка BND/RDM
4. Кнопка ENTER/Кнопки курсора
5. Кнопка STEREO/MONO
6. Кнопка PTY/PROG
7. Кнопка P.SCN/RPT
8. Кнопка SEEK-/PREVIOUS
9. Кнопка AF/TA
10. Кнопка STOP/PBC
11. Кнопки с цифрами
12. Кнопка PLAY/PAUSE
13. Кнопка MUTE
14. Кнопка MENU
15. Кнопка SUB-T
16. Кнопка SETUP
17. Кнопка ANGLE
18. Кнопка INT
19. Кнопка A-B/ZOOM
20. Кнопка VOL+
21. Кнопка SEEK+/NEXT
22. Кнопка SEL
23. Кнопка AUDIO/GOTO
24. Кнопка VOL-
25. Кнопка PBC



SOUNDMAX

Замена батарей

1. Откройте отсек для батарей в направлении, указанном стрелкой.
2. Замените старую батарею на новую (CR 2025 3V), соблюдая полярность. Установите отсек для батарей в корпус пульта.



Примечание:

- Не позволяйте детям играть с батареями.
- Неправильное использование батарей может стать причиной перегрева и разрушения корпуса, что в свою очередь ведет к пожару.
- Утечка батарей может сделать причиной повреждения пульта управления (Срок работы батарей – 6 месяцев при эксплуатации в обычных условиях при комнатной температуре).
- Не замыкайте батареи. Не бросайте батареи в огонь.
- При использовании ПДУ направляйте его на инфракрасный сенсор передней панели устройства.

Общие операции

Сброс настроек устройства

Включая устройство в первый раз или после замены батареи, Вы должны переустановить его. Нажмите кнопку (отверстие) RESET на внутренней панели острым предметом (например, шариковой ручкой); будут установлены заводские настройки.

Примечание: При нарушении функционирования устройства Вы можете нажать кнопку RESET для сброса пользовательских настроек.

Включение/выключение устройства

Нажмите любую кнопку на ПДУ или на панели (кроме кнопки OPEN), чтобы включить питание устройства. Нажмите и удерживайте кнопку POWER/MUTE на панели или нажмите кнопку POWER на ПДУ для отключения питания устройства.

Выбор режима работы

Нажимайте кнопку MODE на ПДУ или на панели для выбора режима работы устройства: Радио => Диск => USB => Карта памяти => AV IN.

Примечание: Режимы Диск, Карта памяти и USB доступны, только когда соответствующий носитель установлен в устройство.

Отключение звука

Нажмите кнопку POWER/MUTE на панели или кнопку MUTE на ПДУ для отключения звука. На дисплее отобразится надпись MUTE. Для включения звука нажмите повторно эту кнопку или регулируйте громкость.

Регулирование громкости

Для регулирования уровня громкости нажимайте кнопки VOL+/VOL- на ПДУ или кнопки VOLUME+/VOLUME- на передней панели.

Регулировка параметров звука

Нажмите и удерживайте кнопку ОК на панели или нажмите кнопку SEL на ПДУ для вызова меню настройки параметров звука: BASS (низкие частоты) => TREBLE (высокие частоты) => BALANCE (баланс между правым и левым динамиками) => FADER (баланс между фронтальным и тыловым динамиками) => EQ (эквалайзер). С помощью кнопок курсора ВВЕРХ/ВНИЗ на ПДУ или кнопок VOLUME+/- на панели выберите параметр для настройки. Нажмите кнопку ENTER или кнопку курсора ВПРАВО на ПДУ или кнопку ОК на панели для входа в выбранный параметр.

С помощью кнопок курсора ВЛЕВО/ВПРАВО на ПДУ или кнопок VOLUME+/VOLUME- на панели настройте выбранный параметр. Нажмите и удерживайте кнопку ОК на панели или нажмите кнопку SEL на ПДУ для сохранения настройки и возврата к предыдущей странице меню.

Примечание: При отключении питания устройства кнопкой POWER выполненные настройки будут сохранены. При полном отключении питания (например, при отключении аккумулятора автомобиля) параметры вернутся к заводским значениям. Если в течение 3 секунд после выбора параметра вы не выполните его настройку, устройство автоматически вернется к предыдущему режиму.

Настройка системы

Нажмите кнопку MENU на панели или на ПДУ для вызова меню настройки системы. С помощью кнопок курсора ВВЕРХ/ВНИЗ на ПДУ или кнопок VOLUME+/- на панели выберите нужную страницу меню. Нажмите кнопку ENTER или кнопку курсора ВПРАВО на ПДУ или нажмите кнопку ОК на панели для входа на выбранную страницу. С помощью кнопок курсора ВЛЕВО/ВПРАВО на ПДУ или кнопок VOLUME+/VOLUME- на панели выберите параметр системы для настройки, затем нажимайте кнопку ОК на ПДУ или кнопку SEL на панели, чтобы настроить параметр.

Нажмите кнопку ENTER или кнопку курсора ВПРАВО на ПДУ или кнопку ОК на панели для подтверждения выполненной настройки, затем нажмите кнопку MENU для возврата к предыдущей странице меню.

AUDIO (аудио)

- Bass: Низкие частоты. 10 уровней настройки. Значение по умолчанию - 0.
- Treble: Высокие частоты. 10 уровней настройки. Значение по умолчанию - 0.

- Balance: Баланс между правым и левым динамиками. 10 уровней настройки для левого и правого каналов. По умолчанию правый канал равен левому.
- Fader: Баланс между фронтальным и тыловым динамиками. 10 уровней настройки для тылового и фронтального каналов. По умолчанию тыловой канал равен фронтальному.
- EQ DSP: Режимы эквалайзера FLAT => CLASSICS => POP => ROCK => DSP OFF (отключен).

PICTURE (изображение) (доступен только в режимах Диск/USB/Карта памяти)

- Red: Уровень красного. 50 уровней настройки. Значение по умолчанию - 25.
- Green: Уровень зеленого. 50 уровней настройки. Значение по умолчанию - 25.
- Blue: Уровень синего. 50 уровней настройки. Значение по умолчанию - 25.
- Brightness: Уровень яркости. 50 уровней настройки. Значение по умолчанию - 25.
- Contrast: Уровень контрастности. 50 уровней настройки. Значение по умолчанию - 25.
- Sharpness: Уровень резкости. 15 уровней настройки. Значение по умолчанию - 10.
- Screen: Формат экрана: 16:9 => 4:3 => FULL (полный).
- Color reset: Сброс цветности до исходных значений (выберите YES (да) или NO (нет) с помощью кнопок курсора, нажмите кнопку ENTER на ПДУ или кнопку OK на панели для подтверждения).

EXPERT

- DX: Выбор режима DX (прием как местных, так и удаленных радиостанций) или LOCAL (прием только местных радиостанций).
- Stereo: Выбор режима приема сигнала STEREO (стерео) или MONO (моно).
- Beep: Режим звукового сопровождения нажатия кнопок: 2ND (длительное нажатие) => ALL (любое нажатие) => OFF (нажатия кнопок не сопровождаются звуковым сигналом).
- Loud: Включение (OFF) или отключение (ON) тонкомпенсации (усиления низких частот).
- Backlight: Выбор уровня подсветки экранного меню: HIGH (высокий)/LOW (низкий)/MID (средний).
- OSD color: Выбор цвета экранного меню: DARK BLUE(синий)/VIOLET(фиолетовый)/LIGHT BLUE (голубой).

CLOCK (часы)

- Clock: Включение (OFF) или отключение (ON) отображения часов.
- Clock Hour: выберите 12-часовой или 24-часовой режим отображения часов.
- Clock adjust: Установка текущего времени.

Операции с радио

Переключение диапазонов.

В режиме радио нажимайте кнопку BND/RDM на ПДУ или кнопку BND на панели для переключения диапазонов в следующем порядке: FM1 - FM2 - FM3 (OIRT) – MW (AM).

Ручной/автоматический поиск каналов

- Ручной поиск каналов: Нажмите и удерживайте кнопку PREVIOUS или NEXT на ПДУ или на панели для активации режима ручного поиска. На дисплее отобразится надпись MANUAL. Нажимайте кнопку PREVIOUS или NEXT на ПДУ или на панели для изменения частоты вниз/вверх по диапазону.
- Автоматический поиск каналов: Нажимайте кнопки PREVIOUS или NEXT на ПДУ или на панели, устройство выполнит автоматический поиск станций в направлении к низшей или высшей частоте диапазона соответственно и при обнаружении станции начнет ее вещание. Чтобы прервать поиск, нажмите одну из этих кнопок.

Сохранение и вызов радиостанций

На панели устройства и на ПДУ есть 6 кнопок с цифрами, с помощью которых Вы можете сохранять и включать радиостанции в каждом диапазоне (18 FM, 6 AM). Выберите нужную радиостанцию, затем нажмите и удерживайте кнопку с цифрой. Станция будет сохранена в памяти устройства под этой цифрой. Для вызова сохраненной станции нажмите соответствующую кнопку с цифрой.

Автоматическое сохранение/сканирование станций

Автоматическое сохранение: При нажатии и удержании кнопки P.SCN/RPT на ПДУ или кнопки AS/PS на панели, автоматически активируется функция автосохранения радиостанций. Устройство автоматически найдет и сохранит 6 станций в 6 позициях памяти в текущем диапазоне. Чтобы прервать автосохранение, нажмите эту кнопку еще раз.

Примечание: При автосохранении устройство будет выполнять поиск станций с самым сильным уровнем сигнала, затем станции с более слабым уровнем до заполнения всех позиций памяти.

Сканирование: Выберите диапазон, нажмите кнопку P.SCN/RPT на ПДУ или кнопку AS/PS на панели; устройство будет в течение нескольких секунд вещать каждую радиостанцию, сохраненную в текущем диапазоне.

Моно/стерео прием сигнала

В режиме FM-радио нажмите кнопку STEREO/MONO на ПДУ для переключения между моно и стерео режимами. Если принимаемый сигнал слабый, активируйте режим моно для улучшения качества приема сигнала.

Отображение информации на дисплее

В режиме радио нажмите кнопку OSD на ПДУ для отображения режимаPTY.

Сервис RDS

Сервис RDS (Система радиоданных) доступен не во всех регионах. Имейте в виду, что если услуга RDS недоступна в Вашем регионе, то данная функция не будет работать.

Функция AF (Альтернативные частоты)

Нажмите и удерживайте кнопку AF/TA на ПДУ или кнопку BND на панели для активации функции AF. При слабом сигнале функция альтернативных частот позволяет приемнику настраиваться на другие станции с тем же идентификационным кодом, что и текущая станция, но с более сильным сигналом. При этом вместо частоты на дисплее появится название станции.

Примечание: Индикатор AF на дисплее активен, если идет прием данных RDS. Если в Вашем регионе услуги RDS недоступны, отключите режим AF.

Функция TA (Traffic Alarm)

Нажмите кнопку AF/TA на ПДУ или нажмите и удерживайте кнопку MODE на панели для включения (либо отключения) функции TA.

Когда функция TA включена, устройство автоматически начинает поиск станции, передающей информацию TA. Если такая информация не найдена, начнется поиск станций, предоставляющих информацию TP

(идентификационные данные радиовещательной станции, передающей информацию о дорожном движении). Если такие станции также не будут найдены, устройство вернется к исходному режиму.

Если принимается станция с информацией TP, но без информации TA, индикатор TP отображается статично, а индикатор TA мигает; при приеме как информации TP, так и TA, оба индикатора отображаются статично.

Если устройство находится в режиме другого источника сигнала, то при поступлении информации о дорожном движении устройство автоматически перейдет в режим радио и начнется трансляция этой информации. По истечении трансляции устройство вернется в исходный режим. Нажмите кнопку AF/TA на ПДУ или нажмите и удерживайте кнопку MODE на панели, чтобы отключить трансляцию информации TP. Выполните это действие дважды, чтобы отключить функцию TA.

ФункцияPTY (Тип программы)

Нажмите кнопку PTY/PROG на ПДУ для активации списка типов программ (PTY), затем нажимайте эту кнопку для навигации по списку типов программы. Нажмите кнопку с цифрой на ПДУ или на панели для активации поиска программы соответствующего типа. Для остановки поиска нажмите кнопку еще раз. Если программа выбранного типа не была найдена, на дисплее отобразится надпись "PTY NONE" ("PTY отсутствует").

Другие функции

Нажмите кнопку MENU на панели или на ПДУ для вызова меню настройки системы. С помощью кнопок курсора ВВЕРХ/ВНИЗ на ПДУ или кнопок VOLUME+/- на панели выберите страницу меню RDS SETUP. Нажмите кнопку ENTER или кнопку курсора ВПРАВО на ПДУ или нажмите кнопку ОК на панели для входа на выбранную страницу. С помощью кнопок курсора ВЛЕВО/ВПРАВО на ПДУ или кнопок VOLUME+/VOLUME- на панели выберите параметр системы для настройки, затем нажимайте кнопку ОК на ПДУ или кнопку SEL на панели, чтобы настроить параметр.

Нажмите кнопку ENTER или кнопку курсора ВПРАВО на ПДУ или кнопку ОК на панели для подтверждения выполненной настройки, затем нажмите кнопку MENU для возврата к предыдущей странице меню.

RDS SETUP

- TA ALARM/SEEK: В режиме TA SEEK, устройство будет искать станции передающие информацию о дорожном движении; в режиме TA ALARM, поиск не идет, но когда произойдет происшествие или чрезвычайная ситуация на дорогах, то устройство активирует систему передачи этой информации.
- PI SOUND/MUTE: PI sound: Если автомобиль перемещается в критической зоне, может появиться эффект частого переключения между двумя разными радиостанциями, потому что может быть принят другой код PI на той же частоте. Когда в описанной выше ситуации произойдет переключение на другую радиостанцию с другим кодом PI, в течение короткого времени будет слышна трансляция данной радиостанции. PI mute: В описанном выше случае на короткое время звучание будет отключено.
- RETUNE S/L: Retune-S или Retune-L – это выбор временного интервала повторного поиска в режиме TA Seek. Retune S: короткий, интервал поиска в режиме TA SEEK 30 секунд. Retune L: длинный, интервал поиска в режиме TA SEEK 90 секунд. Режим Retune для режима TA активен только для TA SEEK.
- MASK DPI/ALL: После включения режима AF, программа, которую вы прослушиваете, может быть замещена другой программой, которая вещает на той же частоте, чтобы этого избежать активируйте функцию MASK DPI. Так же программа, которую вы прослушиваете, может быть замещена не только другой программой, которая вещает на той же частоте, но и программой с сильным сигналом, чтобы этого не произошло, активируйте функцию MASK ALL.
- EON TA DX/LOCAL:
EON TA LOCAL (дорожные сообщения местных радиостанций): Если уровень мощности сигнала радиостанции из другой сети вещания меньше определенного порогового уровня, радиоприемник не переключается на эту станцию и пользователь не услышит никаких искажений.
EON TA DX (дорожные сообщения удаленных радиостанций): Переключение на радиостанцию из другой сети вещания, которая передает сообщения о дорожном движении (EON TA), осуществляется на основе информации текущей радиостанции.
- REG ON/OFF: REG ON (вкл): во время поиска AF и TA передач приемник будет настраиваться на те станции, PI-код которых совпадает с кодом текущей станции.
REG OFF (выкл): PI-код будет игнорироваться и будет возможен прием региональных станций.
- TA VOL: Установите уровень громкости сообщений о дорожных движениях, активный по умолчанию. 50 уровней настройки. Значение по умолчанию - 50.

Операции с дисками/USB-накопителями/картами памяти

Примечания по USB/SD/MMC разъемам

Воспроизведение MP3 файлов с USB карт (флеш-память).

Поддержка карт памяти SD/MMC, 2 в 1 (SD/MMC).

Поддержка USB флеш-карты.

Поддержка FAT 12/ FAT 16/ FAT 32

- FAT 12/ 16 (поддержка 200 папок, 500 файлов),
- FAT 32 (поддержка 200 папок, 500 файлов).
- Имя файла: 32 байта/имя папки: 32 байта.
- Тэг (id3tag ver 2.0)

Имя/Исполнитель/Альбом: поддержка 32 байтов.

Многофункциональный карт-ридер не поддерживается.

Поддержка формата USB 2.0.

Примечание: USB: Поддержка формата USB 2.0. Емкость: до 8 Гб.

SD/MMC: Для корректной работы устройства используйте лицензионные карты памяти известных производителей. Избегайте использования нелицензионных карт памяти. Емкость: до 8 Гб.

Загрузка/извлечение диска

- Откройте переднюю панель и вставьте диск в слот маркированной стороной вверх. Диск автоматически загрузится в устройство. Начнется воспроизведение первого файла на диске или в корневом каталоге. Закройте переднюю панель.
- Чтобы извлечь диск из устройства, откройте переднюю панель и нажмите кнопку EJECT. Если диск не достать из слота в течение нескольких секунд, он будет автоматически загружен обратно в слот. При извлечении диска из слота устройство автоматически переключится в другой режим.

Загрузка карты памяти SD/MMC/USB-накопителя

Откройте переднюю панель и вставьте карту памяти SD/MMC в слот для карт памяти. Откройте заглушку USB-порта на передней панели и вставьте USB-накопитель в порт. Режим работы устройства

автоматически переключится на MMC/SD или USB. Начнется воспроизведение первого трека на установленном носителе.

Примечание: Если карта памяти и USB установлены в устройство одновременно, будет активен режим последнего установленного носителя.

Воспроизведение/пауза

Устройство автоматически начнет воспроизведение первого трека, содержащегося на установленном носителе (диск/карта памяти/USB). Для лучшего качества воспроизведения перед выполнением дальнейших операций дождитесь, пока устройство закончит читать установленный носитель. Для приостановки воспроизведения нажмите кнопку PLAY/PAUSE на ПДУ или кнопку 1/PLAY/PAUSE на панели; нажмите кнопку еще раз для возобновления воспроизведения.

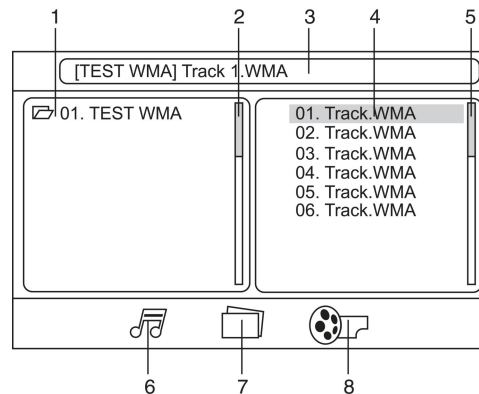
Воспроизведение файлов MP3/DivX/JPEG

После загрузки носителя, содержащего файлы в форматах MP3/DivX/JPEG, на дисплее отобразится следующий интерфейс:

1. Список папок на носителе
2. Полоса прокрутки
3. Информация о текущем воспроизведении
4. Содержимое текущей папки (текущий файл выделен)
5. Полоса прокрутки
6. Выбор аудиофайлов
7. Выбор файлов с изображениями
8. Выбор видеофайлов

Используйте кнопки курсора для навигации по интерфейсу, нажимайте кнопку ENTER на ПДУ для подтверждения выбранной опции.

Примечание: Производитель гарантирует нормальное воспроизведение только лицензионных дисков. Воспроизведение некоторых AVI-файлов может оказаться невозможным в зависимости от их конфигурации и параметров, а также условий записи. Видеофайлы с расширением AVI объемом более 2 Гб могут воспроизводиться устройством не полностью.



Остановка воспроизведения

При воспроизведении диска/USB/карты памяти нажмите кнопку STOP/PBC на ПДУ или нажмите и удерживайте кнопку 1/PLAY/PAUSE на панели для остановки воспроизведения. Нажмите кнопку PLAY/PAUSE на ПДУ или на панели для запуска воспроизведения. Воспроизведение начнется с того места, на котором оно было остановлено. При двукратном нажатии кнопки STOP/PBC на ПДУ или двукратном нажатии и удержании кнопки 1/PLAY/PAUSE на панели воспроизведение остановится и при дальнейшем запуске начнется с первого трека или главы на носителе.

Выбор треков/глав

Во время воспроизведения нажмите кнопку PREVIOUS для возврата к началу текущего трека; нажмите эту кнопку дважды для перехода к предыдущему треку. Нажмите кнопку NEXT для перехода к следующему треку. Нажмите кнопку с цифрой (0-9) на ПДУ для выбора соответствующего трека/главы.

Перемотка вперед/назад

Нажимайте и удерживайте кнопку PREVIOUS или NEXT для перемотки вперед или назад. Для DVD/VCD дисков скорость перемотки будет увеличиваться при каждом нажатии и удержании кнопки PREVIOUS или NEXT. Для возврата к воспроизведению с нормальной скоростью нажмите кнопку PLAY/PAUSE.

Примечание: Если при перемотке Вы достигли следующего или предыдущего трека, он начнет воспроизводиться с нормальной скоростью.

Повтор фрагмента (A-B)

Нажмите кнопку A-B/ZOOM, чтобы установить начальную точку фрагмента для повтора. Нажмите кнопку еще раз, чтобы установить конечную точку фрагмента; начнется повторное воспроизведение выбранного фрагмента. Нажмите эту кнопку еще раз для отмены повтора фрагмента.

Повторное воспроизведение

Нажимайте кнопку P.SCAN/RPT, чтобы выбрать режим повторного воспроизведения. В зависимости от воспроизводимого формата режимы воспроизведения могут меняться (повтор трека/главы, повтор папки, повтор всего диска, отмена повтора).

Обзорное воспроизведение

Нажмите кнопку INT на ПДУ или кнопку 2/INT на панели, чтобы начать обзорное воспроизведение. Устройство будет последовательно воспроизводить несколько начальных секунд каждого трека. Нажмите кнопку еще раз, чтобы отменить обзорное воспроизведение.

Случайное воспроизведение

Нажмите кнопку BND/RDM, чтобы начать случайное воспроизведение треков/разделов на диске. Нажмите кнопку еще раз, чтобы отменить случайное воспроизведение.

Программирование воспроизведения

- Нажмите кнопку PTY/PROG, чтобы войти в меню программирования воспроизведения.
- С помощью кнопок курсора выберите позицию программы, затем нажимайте кнопки с цифрами, чтобы ввести номер нужного трека/раздела/главы (в зависимости от типа диска).
- Нажмите кнопку PLAY/PAUSE на ПДУ или на панели, чтобы начать воспроизведение программы, или установите курсор на пункт «ПР» и нажмите кнопку ENTER на ПДУ или кнопку ОК на панели для запуска программы.
- Установите курсор на пункт «СБРОС», нажмите кнопку ENTER на ПДУ или кнопку ОК на панели, чтобы удалить программу. Нажмите кнопку PTY/PROG, чтобы выйти из режима программирования.

Отображение информации на дисплее

Нажимайте и удерживайте кнопку OSD на ПДУ для отображения различной информации о текущем воспроизведении, такой как номер трека/главы/раздела, оставшееся/истекшее время воспроизведения трека/главы/раздела, общее оставшееся время треков/глав/разделов (в зависимости от типа диска).

Функция PBC (Управление воспроизведением) (для VCD)

Данная функция доступна только для VCD-дисков, поддерживающих PBC.

Нажмите и удерживайте кнопку STOP/PBC на ПДУ, чтобы включить или отключить PBC. На дисплее отобразится меню разделов, в котором Вы можете выбрать нужный раздел с помощью кнопок с цифрами на ПДУ.

Изменение масштаба

Во время воспроизведения видео или файлов с изображениями нажимайте и удерживайте кнопку A-B/ZOOM на ПДУ для увеличения или уменьшения масштаба изображения в следующем порядке: X2 => X3 => X4 => X1/2 => X1/3 => X1/4 => выключение масштабирования.

Выбор папки

Нажмите кнопку 6/DIR+ или 5/DIR- для перехода к следующей или предыдущей папке соответственно.

Воспроизведение по заданным параметрам

Нажмите и удерживайте кнопку AUDIO/GOTO; на экране отобразится меню, в котором Вы можете ввести нужные параметры, такие как номер или время трека/главы/раздела. Используйте кнопки курсора на ПДУ для навигации по меню параметров и кнопки с цифрами для ввода нужных значений. Нажмите кнопку ОК на панели или кнопку ENTER на ПДУ, воспроизведение начнется с учетом введенных параметров.

Угол просмотра (для DVD)

Нажмите кнопку ANGLE на ПДУ, чтобы выбрать угол просмотра эпизода. Данная функция доступна только для дисков, содержащих эпизоды, снятые под несколькими углами.

Выбор языка аудио (для DVD)

Нажимайте кнопку AUDIO/GOTO на ПДУ для выбора нужного языка аудио. Данная функция доступна только для дисков, поддерживающих несколько языков аудио.

Выбор языка субтитров (для DVD)

Нажимайте кнопку SUB-T на ПДУ для выбора нужного языка субтитров. Данная функция доступна только для дисков, поддерживающих несколько языков субтитров.

Выбор аудиоканала (для VCD)

Нажимайте кнопку AUDIO/GOTO на ПДУ для выбора нужного аудиоканала: Левый => Правый => Смешанное моно => Стерео.

Меню разделов (для DVD)

Нажмите кнопку MENU на ПДУ или на панели, чтобы войти в меню разделов диска. Выберите нужный пункт меню диска с помощью кнопок курсора на ПДУ. Нажмите кнопку ENTER или PLAY/PAUSE на ПДУ или кнопку OK на панели для начала воспроизведения выбранного раздела.

ID3-теги

Если MP3 файл содержит информацию совместимого формата ID3-tag, эта информация будет отображаться на дисплее.

Меню настройки DVD

Нажмите кнопку SETUP на ПДУ для входа в меню настройки системы; с помощью кнопок курсора ВЛЕВО/ВПРАВО и кнопки ENTER выберите страницу настроек: Системные, Язык, Аудио, Видео, Цифровые. На странице настроек выберите параметр с помощью кнопок курсора ВВЕРХ/ВНИЗ, затем нажмите кнопку курсора ВПРАВО для перехода к списку настроек. С помощью кнопок курсора ВВЕРХ/ВНИЗ выберите настройку. Нажмите кнопку ENTER на ПДУ или кнопку ОК на панели для подтверждения.

Системные установки

- Система ТВ

Выберите систему ТВ (NTSC, PAL, PAL60, АВТО).

- Заставка

Заставка появляется через несколько минут после остановки диска.

Исходная установка: Включено.

- Видео

Чересстрочная развертка (interlace-S-Video).

- Формат ТВ

Выберите режим экрана для просмотра широкоэкранных фильмов.

4:3 PS: Для размера экрана 4:3. Края изображения будут обрезаны.

4:3 LB: Для размера экрана 4:3, сверху и снизу изображения появятся черные полосы.

16:9: Для размера экрана 16:9.

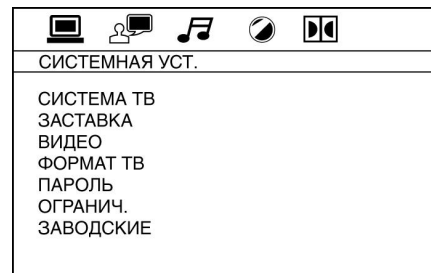
- Пароль: Исходный пароль – 0000.

- Ограничение:

Эта функция предназначена для контроля родителями за содержанием дисков при их воспроизведении и защищает Ваших детей от сцен насилия и эротики. Диск, уровень которого выше, чем установленный с помощью данной функции, не будет воспроизводиться.

Рейтинг диска от 1 до 8:

- (1) С высоким уровнем ограничения.



(8) С низким уровнем ограничения.

Исходная установка: 8

Примечание: Вы можете установить рейтинг только при выключенной функции пароля. Ограничения будут действовать только при включенной функции пароля.

- Заводские установки

При выборе этого параметра телевизор вернется к исходным заводским установкам.

Установка языка

- Меню

Выберите язык экранного меню.

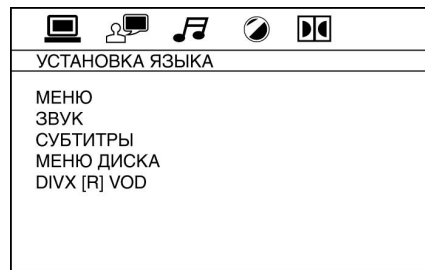
- Звук

Выберите язык аудио. Вы можете выбрать язык из предложенных на DVD диске.

- Субтитры

Выберите язык субтитров. Вы можете выбрать язык субтитров из предложенных на DVD диске.

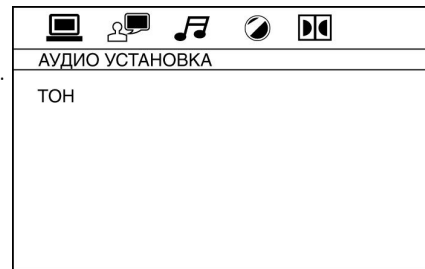
- Меню диска: Выберите язык меню диска.
- DivX [R] VOD: Регистрационный код DivX.



Аудио установка

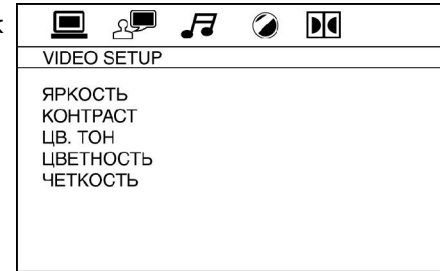
- Тон

Настройте данный параметр с помощью кнопок курсора ВВЕРХ/ВНИЗ.



Настройки видео

Настройте нужный параметр изображения с помощью кнопок курсора ВВЕРХ/ВНИЗ: Яркость, Контрастность, Оттенок, Цветность, Четкость.



Цифровая установка

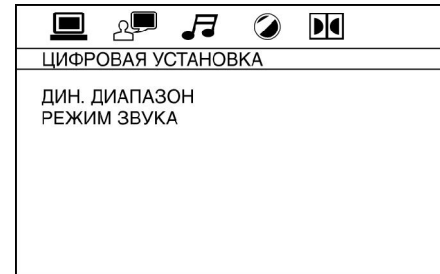
- **Динамический диапазон**

При просмотре в ночное время программ с высоким динамическим диапазоном звука выбор этого режима позволит Вам установить такой формат обработки звука, который позволит сохранить качество и детали звукового сопровождения. Это даст Вам возможность не беспокоить остальных членов семьи и сохранить высокое качество звука.

При выборе пункта "Full", аудио сигнал будет минимальным, при выборе "Off", аудио сигнал будет максимальным.

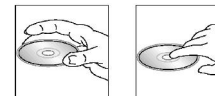
- **Двойной моно**

Выберите канал аудио сигнала: Стерео, Моно левый (левый L), Моно правый (правый R), Смешанный моно (L+R).



Обращение с дисками

- Грязные, поцарапанные или погнутые диски могут вызвать искажение звука или шумы
- Держите диск только за края. Чтобы обеспечить чистоту, не прикасайтесь к его поверхности.
- Диски должны храниться в их чехлах после использования, чтобы не поцарапать их поверхность.
- Не подвергайте диски действию прямого солнечного света, повышенной влажности, повышенным температурам или действию пыли.
- Продолжительное влияние предельных температур может изогнуть диск (например, пребывание дисков в автомобиле в летнее время).
- Не царапайте и не пишите что-либо на любой стороне диска. Острые пишущие инструменты или чернила, используемые в них, могут повредить поверхность диска.
- Не оставляйте никаких следов на рабочей стороне диска. Не прикрепляйте этикетки или стикеры к любой стороне диска.



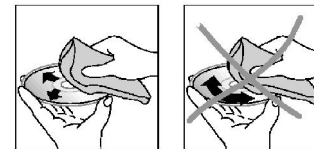
Чистка и уход

Чистка корпуса

Протирайте мягкой тканью. Если корпус очень загрязнен (не мочите его), используйте мягкую ткань.

Чистка дисков

Отпечатки пальцев должны быть тщательно стерты с поверхности диска мягкой тканью. В отличие от обычных пластинок, компакт-диски не имеют канавок для сбора пыли и микроскопических частиц грязи, поэтому их можно легко отчистить мягкой тканью. Вытирайте прямолинейным движением от центра к краю.



Никогда не используйте растворитель, бензин, очиститель пластинок или антистатический аэрозоль для чистки дисков. Такие химические вещества могут повредить его пластиковые поверхности.

Руководство по устранению неисправностей

Ниже приводится таблица, в которой описаны простые проверки, способные помочь Вам устранить большую часть проблем, могущих возникнуть при использовании данного устройства. Если нижеуказанные меры не помогли, обратитесь в сервисный центр или к ближайшему дилеру.

Неисправность	Причина	Решение
Нет питания	Зажигание машины не включено.	Если источник питания подключен надлежащим образом к выключателю машины, установите ключ зажигания в положение "ACC".
	Сгорел предохранитель.	Замените предохранитель.
Нет звука	Уровень громкости звука установлен на минимум.	Отрегулируйте громкость звука до необходимого уровня.
	Кабель не подключен надлежащим образом.	Проверьте подключение кабеля.
Плохое качество звучания	Угол установки устройства более 35 градусов.	Отрегулируйте угол установки, установив его менее 35 градусов.
	Диск загрязнен или имеет дефект.	Очистите диск или используйте новый диск.
Диск не загружается или не извлекается из устройства	В устройстве уже есть диск.	Извлеките диск из устройства, затем установите новый диск.
	Конденсация влаги.	В течение часа не пользуйтесь устройством, затем повторите попытку.

Устройство не считывает диск	Диск установлен верхней стороной вниз.	Установите диск стороной с маркировкой вверх.
	Диск загрязнен или имеет дефект.	Очистите диск или установите новый.
	Температура внутри автомобиля очень высокая.	Подождите, пока температура не станет нормальной.
Не работают кнопки	Встроенный микрокомпьютер не работает надлежащим образом.	Выполните перезапуск устройства с помощью кнопки RESET.
	Передняя панель установлена некорректно.	Установите заново переднюю панель.
Радиоприемник не работает	Кабель антенны не подключен к устройству.	Подключите к устройству кабель антенны.

Технические характеристики

Общие	
Источник питания	12 В
Максимальная выходная мощность	50 Вт x 4 канала
Поддержка носителей	DVD/DVD±R/DVD±RW/CD/CD-R/CD-RW/USB/SD/MMC
Форматы воспроизведения	DVD/DVCD/SVCD/VCD/HDCD/MP3/CDDA/Picture-CD/Photo-CD/JPEG/MPEG4 (DivX)
Размеры устройства/вес нетто	170 x 178 x 50 мм/1,55 кг
Размеры коробки/вес брутто	235 x 285 x 103 мм/2,25 кг
Электронная система стабилизации	40 с для CD, 120 с для MP3
Диапазон температур	-20°C - +60°C
ЖК дисплей	
Размер дисплея	3 дюйма
Разрешение	240 ТВ-линий
Формат	16:9
Контрастность	400:1
Яркость	250 кд/м ²
Угол обзора	120° по вертикали, 120° по горизонтали
FM радио	
Частотный диапазон	65 МГц – 74 МГц/87,5 МГц – 108 МГц
Используемая чувствительность	<15 дБ
Память цифрового тюнера	18 станций
AM радио	
Частотный диапазон	522 – 1620 КГц
Память цифрового тюнера	6 станций

Технические характеристики могут быть изменены заводом-изготовителем без предварительного уведомления. Указанные масса и геометрические размеры имеют приблизительные значения.