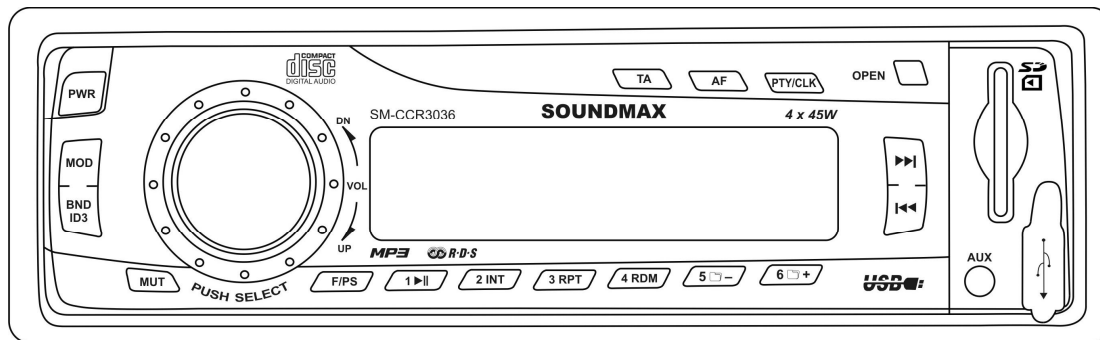


SM-CCR3036



USB/SD/MMC MEDIA PLAYER

Instruction manual

USB/SD/MMC-**МЕДИАПЛЕЕР**

Руководство по эксплуатации

## **Уважаемый покупатель!**

Благодарим Вас за покупку нашего изделия. Для обеспечения безопасности рекомендуется тщательно изучить настоящее руководство перед подключением, эксплуатацией и/или регулировкой изделия и сохранять руководство для использования в будущем.

## **Содержание**

---

Содержание .....	21
Меры предосторожности.....	22
Комплект поставки .....	23
Установка/подключение .....	24
Элементы управления .....	30
Описание ЖК-дисплея.....	31
Общие операции .....	32
Операции с радио.....	34
Операции USB-накопителями/картами памяти.....	38
Руководство по устранению неисправностей .....	40
Технические характеристики .....	41

## Меры предосторожности

---

- Внимательно изучите данное руководство, чтобы ознакомиться с устройством.
- Держите данное руководство под рукой в качестве справочника по правилам эксплуатации и мерам предосторожности. Не допускайте к использованию устройства посторонних лиц, не ознакомившихся и не усвоивших данные инструкции по эксплуатации.
- Не допускайте попадания жидкости на устройство. Это может повлечь поражение электрическим током. Кроме того, попадание жидкости или пыли в устройство может стать причиной его выхода из строя, перегрева и появления дыма. Оберегайте устройство от воздействия влаги.
- Убедитесь, что внутрь устройства не попали посторонние предметы. Они могут вызвать сбои в работе или стать причиной возгорания или поражения лазерным лучом.
- Началом эксплуатации устройства считается момент его установки в автомобиль. Перед началом использования устройства в зимний период рекомендуется прогреть салон автомобиля в течение 20 минут или до достижения эксплуатационного диапазона температуры устройства.
- Использование устройства при температуре, выходящей за рамки эксплуатационного диапазона температур, значительно снижает ресурс работы экрана и других компонентов устройства и может привести к выходу устройства из строя.
- При установке и подключении устройства отключите отрицательную клемму аккумулятора автомобиля.
- Устройство разработано таким образом, чтобы отрицательный вывод аккумулятора был подключен к корпусу транспортного средства. Пожалуйста, убедитесь в этом перед установкой.
- При замене предохранителя, убедитесь, что вы устанавливаете предохранитель с тем же номиналом. Используя предохранитель с повышенным значением тока, можно причинить значительные повреждения устройству.
- Не позволяйте проводам динамиков соприкасаться друг с другом или с корпусом автомобиля после включения устройства. В противном случае усилитель может быть перегружен или выйти из строя.
- Убедитесь, что источник питания и антенна отключены, если Вы не будете пользоваться устройством в течение длительного времени или во время грозы.

- Убедитесь, что источник питания отключен, если обнаружена неправильная работа устройства, устройство издает нехарактерные звуки, запах, выделяет дым или внутрь его попала жидкость. В этих случаях необходим квалифицированный технический осмотр устройства.
- Не устанавливайте уровень громкости, заглушающий внешние звуки дорожной обстановки и сигналы специального автотранспорта.
- При неполадках в работе устройства свяжитесь с торговым представителем или с ближайшим сервисным пунктом.

## **Комплект поставки**

---

1. Ресивер	1 шт
2. Передняя панель	1 шт
3. Защитный футляр для панели	1 шт
4. ISO коннектор	1 шт
5. Детали для установки:	
Кожух	1 шт
Ключ-съемник	2 шт
Декоративная рамка	1 шт
Винт (5X5 мм)	4 шт
6. Информация для потребителя	1 шт
7. Гарантийный талон	1 шт
8. Инструкция по эксплуатации	1 шт

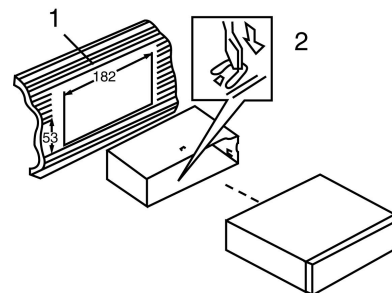
## Установка/подключение

### Общая информация

- Перед окончательной установкой устройства временно подключите все провода и убедитесь, что все соединения выполнены верно, а устройство и система работают правильно.
- Для обеспечения правильной установки устройства используйте только те детали, которые входят в комплект. Использование других приспособлений может привести к появлению сбоев в его работе.
- Если для установки устройства необходимо сверлить отверстия в кузове автомобиля или вносить какие-либо другие изменения в его конструкцию, проконсультируйтесь с продавцом.
- Устанавливайте устройство там, где оно не будет закрывать водителю обзор и отвлекать от дорожной обстановки и не сможет нанести травм пассажирам в случае внезапной остановки автомобиля, например, при экстренном торможении.
- Никогда не устанавливайте устройство в таких местах, где оно будет подвергаться воздействию высокой температуры, например, в местах попадания прямых солнечных лучей, в местах выхода горячего воздуха от отопителя автомобиля, в местах, где очень грязно или пыльно, или там, где устройство будет подвергаться сильной вибрации.
- Перед установкой устройства обязательно снимите переднюю панель.

### Установка устройства в приборную панель автомобиля «спереди» (Метод А)

- Установите монтажный кожух в приборную панель автомобиля, убедитесь, что он установлен правильной стороной и нет препятствий (провода, элементы приборной панели) для установки магнитолы.
- После установки монтажного кожуха в приборную панель отогните на нем металлические язычки, соответствующие толщине приборной панели. Это позволит закрепить кожух на месте.



- Подключите необходимые провода и разъемы. Убедитесь в правильности подключения.
  - Установите магнитолу в монтажный кожух до фиксации боковых защелок.
1. Приборная панель автомобиля
  2. Металлический язычок монтажного кожуха.

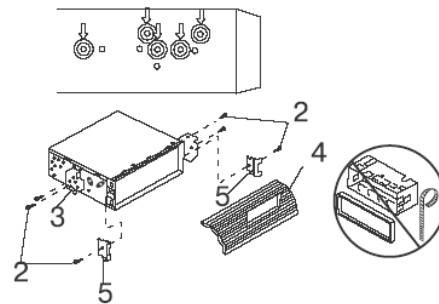
### Установка декоративной рамки

Для установки декоративной рамки прижмите ее к корпусу устройства и нажмите, чтобы вставить на место. Это необходимо сделать до установки передней панели, иначе вы не сможете установить декоративную рамку на место (При установке рамки на место направьте сторону с канавкой вниз и закрепите ее.).

### Установка устройства в приборную панель автомобиля «сзади» (Метод Б)

В данном случае установки используются отверстия для винтов на боковых сторонах устройства. Закрепите устройство с помощью штатных кронштейнов крепления радиоприемника.

1. Выберите такое положение, в котором отверстия для винтов на кронштейне (3) будут совмещены с отверстиями для винтов на корпусе устройства и вкрутите по два винта (2) с каждой стороны.
2. Винт.
3. Монтажный кронштейн штатного радиоприемника.
4. Приборная панель или консоль автомобиля.
5. Защелка (снимите эту деталь).



**Примечание:** При установке по методу Б монтажный кожух и внешняя декоративная рамка не используются.

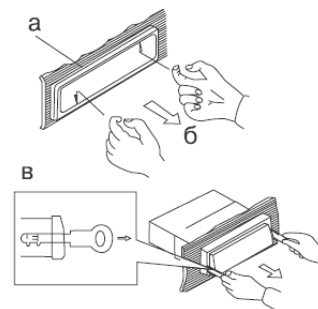
## Снятие устройства

а – Декоративная рамка

б – Направление снятия рамки

в – Установка ключей съемников

1. Выключите магнитолу и снимите переднюю панель.
2. Вставьте пальцы в канавку на передней стороне декоративной рамки (рамка снимается с небольшим усилием). Потяните рамку на себя, чтобы снять ее.
3. Вставьте входящие в комплект ключи съемники с обеих сторон корпуса устройства, как показано на рисунке, до щелчка. Для того чтобы извлечь устройство из приборной панели, потяните за съемники или магнитолу и вытяните её на себя (перед снятием убедитесь, что магнитола не зафиксирована с опорной планкой).



## Установка передней панели

Вставьте правый крепежный кронштейн ресивера в правый паз панели, затем вставьте левый кронштейн в левый паз. Поднимите панель и нажмите на верхнюю часть до щелчка. Убедитесь в том, что панель плотно закреплена в ресивере, иначе на дисплее могут отображаться символы ошибок или некоторые кнопки не будут функционировать.

Для отсоединения передней панели нажмите кнопку OPEN. Когда панель примет горизонтальное положение, отсоедините правую часть панели от крепежного кронштейна ресивера; затем отсоедините левую часть.

## Система против кражи

Наденьте крепежное отверстие правой стороны панели на крепление в правой стороне корпуса. Затем вставьте левый крепеж на панели в отверстие на левой стороне корпуса. Нажмите на правую верхнюю часть панели до щелчка. Убедитесь в том, что панель плотно закреплена в корпусе, иначе на дисплее могут отобразиться символы ошибок или некоторые кнопки не будут функционировать.

Для отсоединения передней панели нажмите кнопку OPEN, затем извлеките левую сторону панели из крепления ресивера. Потяните панель на себя.

**Внимание:** Панель может повредиться из-за внешних факторов: тряски, ударов. После снятия ее с устройства держите панель в защитном футляре и старайтесь не ронять и не наносить физических повреждений.

Очень важным элементом является коннектор на задней части панели. Не нажимайте на него ногтями, ручками, отвертками.

**Примечание:** Если панель загрязнилась или запылилась, протрите ее сухой чистой тканью. Для чистки разъема в задней части панели используйте тампон, смоченный изопропиловым спиртом.

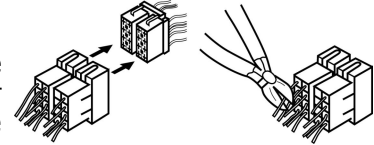


## Схема электрических соединений



### Использование разъема ISO

1. Если в Вашем автомобиле есть разъем ISO, произведите подключение, как показано на рисунке.
2. Для подключений без разъемов ISO внимательно проверьте все провода перед подключением, неправильное подключение может привести к повреждению изделия. Обрежьте разъем, подключите цветные головки разъема к шнуру питания батареи в соответствии с приведенной таблицей.



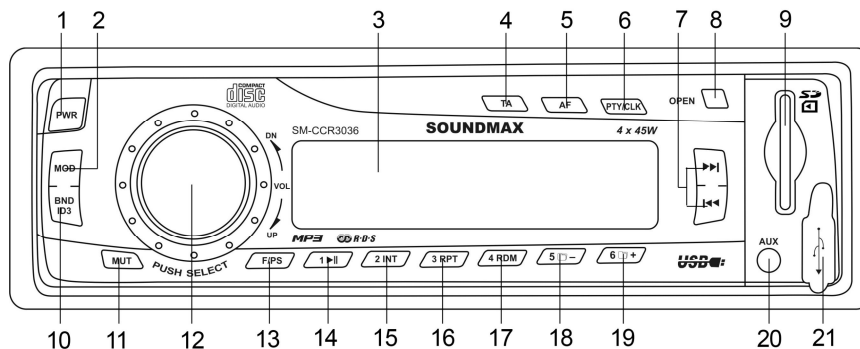
Номер	Функция	
	Разъем А	Разъем В
1	Тыл. прав. динамик (+) – Синий	-
2	Тыл. прав. динамик (-) - Синий/Белый	-
3	Фронт прав. динамик (+) – Серый	-
4	Фронт прав. динамик (-) – Серый/Белый	Питание +12В/Желтый
5	Фронт лев. динамик (+) – Зеленый	Питание антенный - Оранжевый
6	Фронт. лев. динамик (-) - Зеленый/Белый	-
7	Тыл. лев. динамик (+) – Коричневый	Зажигание/Красный
8	Тыл. лев. динамик (-) – Коричневый/Белый	Заземление/Черный

**Примечание:** Провод питания антенны предназначен для подачи питания на антенну и для удаленного управления дополнительным усилителем.

## Элементы управления

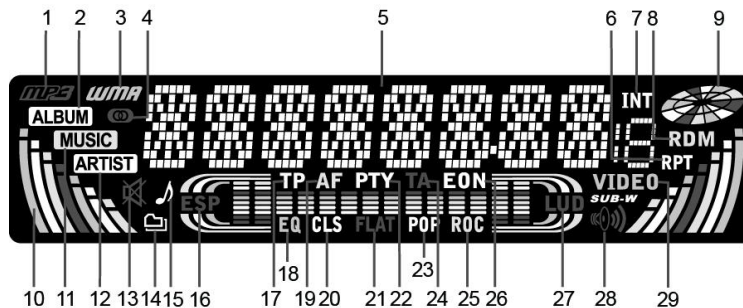
### Передняя панель

1. Кнопка PWR
2. Кнопка MOD
3. ЖК-дисплей
4. Кнопка TA
5. Кнопка AF
6. Кнопка PTY/CLK
7. Кнопки PREVIOUS/NEXT
8. Кнопка OPEN
9. Слот для карт памяти SD/MMC
10. Кнопка BND/ID3
11. Кнопка MUT
12. Регулятор VOL/Кнопка SEL
13. Кнопка F/PS
14. Кнопка 1/PLAY/PAUSE
15. Кнопка 2/INT
16. Кнопка 3/RPT
17. Кнопка 4/RDM
18. Кнопка 5/FOLDER-
19. Кнопка 6/FOLDER+
20. Вход AUX
21. USB-порт



## Описание ЖК-дисплея

1. Воспроизведение MP3
2. Отображение названия альбома
3. Воспроизведение WMA
4. Индикатор стерео приема сигнала
5. Цифровой дисплей
6. Индикатор повторного воспроизведения
7. Индикатор обзорного воспроизведения
8. Индикатор случайного воспроизведения
9. Индикатор загрузки диска (неактивен)
10. Графический индикатор воспроизведения
11. Отображение названия песни
12. Отображение имени артиста
13. Индикатор отключения звука
14. Отображение имени папки
15. Отображение имени файла
16. Индикатор системы электронной стабилизации воспроизведения (неактивен)
17. Индикатор функции TP
18. Индикатор работы эквалайзера
19. Индикатор функции AF
20. Режим эквалайзера CLASS
21. Режим эквалайзера FLAT
22. Индикатор функции PTY
23. Режим эквалайзера POP
24. Индикатор функции TA
25. Режим эквалайзера ROCK
26. Индикатор функции EON
27. Индикатор тонкомпенсации
28. Индикатор сабвуфера (неактивен)
29. Индикатор воспроизведения видео (неактивен)



## Общие операции

---

### Включение/выключение устройства

Нажмите кнопку PWR, чтобы включить устройство. Нажмите эту кнопку, чтобы выключить устройство.

### Выбор режима работы

Нажимайте кнопку MOD, чтобы выбрать режим работы: Радио, AUX, USB или карта памяти. Режимы работы «Карта памяти» и «USB» доступны только если к устройству подсоединен соответствующий носитель.

### Регулирование громкости

Вы можете отрегулировать уровень громкости звука (в диапазоне от 00 до 42) вращением регулятора VOL.

### Приглушение звука

Нажмите кнопку MUT, чтобы отключить звук. Нажмите эту кнопку еще раз или регулируйте громкость, чтобы включить звук.

### Тонкомпенсация

Нажимайте кнопку SEL до отображения на дисплее LOUD ON (OFF). Вращайте регулятор VOL, чтобы включить (ON) или отключить (OFF) функцию тонкомпенсации. Данная функция позволяет прослушивать музыку при низком уровне громкости без потери качества воспроизведения низких частот.

### Регулирование параметров аудио

Нажимайте кнопку SEL для выбора параметра аудио: VOL (громкость) => BAS (bass - низкие частоты) => TRE (treble - высокие частоты) => BAL (balance - баланс между правым и левым динамиками) => FAD (fader - баланс между фронтальным и тыловым динамиками). Вращайте регулятор VOL, чтобы отрегулировать выбранный параметр:

- Bass/Treble: от -10 до 10;
- Balance: от L10 (левый) до R10 (правый);
- Fader: от R10 (тыл) до F10 (фронт).

**Примечание:** При включенном эквалайзере регулирование высоких и низких частот невозможно.

### **Режимы эквалайзера**

Нажимайте кнопку SEL до отображения на дисплее EQ OFF. Вращайте регулятор VOL для выбора одного из режимов эквалайзера: FLAT, CLASS, ROCK и POP.

### **Функция Beep**

Нажимайте кнопку SEL до отображения на дисплее BEEP ON (OFF). Вращайте регулятор VOL для выбора ON (нажатия кнопок сопровождаются звуковым сигналом) или OFF (нажатия кнопок не сопровождаются звуковым сигналом).

### **Часы**

Нажмите и удерживайте кнопку PTY/CLK для отображения на дисплее часов. Нажмите и удерживайте эту кнопку еще раз; часы будут мигать. Нажимайте кнопку NEXT, чтобы выставить часы; нажимайте кнопку PREVIOUS, чтобы выставить минуты. Для подтверждения настроек нажмите кнопку PTY/CLK или в течение нескольких секунд не выполняйте никаких операций.

### **Громкость по умолчанию**

Нажмите и удерживайте кнопку SEL, затем нажимайте ее до отображения на дисплее P-VOL. Вращайте регулятор VOL, чтобы установить уровень громкости звука, который будет активен по умолчанию в дальнейшем при включении устройства.

### **Вход AUX**

Разъем AUX предназначен для подключения внешнего аудиоустройства с целью усиления звука. В случае правильного подключения аудиосигнал от внешнего источника будет транслироваться через акустику головного устройства. Это дает возможность регулировать громкость и качество звучания. Например, Вы можете подключить MP3-проигрыватель для прослушивания записей через акустику автомобиля.

## Операции с радио

---

### Выбор диапазона

В режиме радио нажимайте кнопку BND/ID3, чтобы выбрать диапазон: FM1, FM2, FM3, AM1 и AM2. В каждом диапазоне может быть сохранено до 6 радиостанций.

### Поиск радиостанций

- В режиме радио нажмите кнопку PREVIOUS или NEXT или кнопку SCN для автоматической настройки частоты радио. Приемник настроится на предыдущую или следующую станцию с сильным сигналом. Повторите действия для поиска других радиостанций.
- Для поиска нужной частоты вручную нажмите и удерживайте кнопку PREVIOUS или NEXT до отображения на дисплее MANUAL. Затем нажимайте эти кнопки многократно для пошаговой настройки частоты.

### Сохранение и вызов станций

#### Чтобы сохранить станцию:

Выберите диапазон и найдите нужную частоту. Нажмите и удерживайте кнопку с цифрой; станция будет сохранена под этим номером, который отобразится на дисплее. В дальнейшем для вызова этой станции нажмите соответствующую кнопку с цифрой.

#### Автосохранение станций

- Нажмите и удерживайте кнопку F/PS для запуска автоматического поиска и сохранения 6 станций с наиболее сильным сигналом в текущем диапазоне.
- После того, как 6 станций будут сохранены, нажмите кнопку F/PS для запуска сканирования сохраненных станций.

### Моно/стерео прием (для FM радио)

Нажимайте кнопку SEL, пока на дисплее не отобразится надпись STEREO или MONO. Вращайте регулятор VOL, чтобы включить режим стерео (STEREO) или моно (MONO) приема.

Достичь улучшения дистанционного сигнала можно, включив режим моно, что позволяет убрать лишние звуковые шумы.

## **Сервис RDS**

Сервис RDS (Система радио данных) доступен не во всех регионах. Имейте в виду, что если услуга RDS не доступна в Вашем регионе, то данная функция не будет работать.

### **Функция AF (альтернативные частоты)**

При слабом сигнале функция альтернативных частот позволяет приемнику настраиваться на другие станции с тем же идентификационным кодом, что и текущая станция, но с более сильным сигналом.

При этом вместо частоты на дисплее появится название станции.

Нажмите кнопку AF, чтобы включить или выключить функцию AF. При включенном режиме AF радио постоянно проверяет силу сигнала альтернативных частот, на которых может транслироваться RDS программа. Если сигнал слабый или исчезает, приемник будет автоматически искать другую частоту с этой программой.

Если служба RDS не доступна в Вашей местности, выключите режим AF. По умолчанию функция включена.

Если символ AF отображается на дисплее статично, это означает, что режим AF активен и идет прием информации RDS. Если символ мигает, режим активен, но информация RDS отсутствует. Если символ AF не отображается, это означает, что режим AF отключен.

### **Функция TA (программы о дорожном движении)**

В режиме радио нажмите кнопку TA для включения/отключения функции TA. Начнется автоматический поиск программ дорожного движения вне зависимости от текущего режима.

Когда программа будет найдена, начнется ее трансляция. Чтобы прервать трансляцию, нажмите кнопку TA; устройство вернется к предыдущему режиму; это не повлечет за собой отключения функции TA. Когда программа закончится, устройство автоматически вернется к текущему режиму.

### **ФункцияPTY (тип программы)**

FM-станции, поддерживающие сервис RDS, передают идентифицирующий сигнал типа программы.

Нажмите кнопку PTY/CLK, чтобы выбрать категорию музыкальных программ. Затем нажимайте кнопки с цифрами 1-6, чтобы выбрать разные типы музыкальных программ.



Нажмите кнопку PTY/CLK дважды, чтобы выбрать категорию информационных программ. Затем нажмите кнопки с цифрами 1-6, чтобы выбрать нужный тип информационных программ. Каждый номер содержит три разных информационных программы на выбор.

<b>Кнопка</b>	<b>Музыкальные программы</b>		<b>Информационные программы</b>	
1	Pop, Rock	Поп-музыка, Рок-музыка	News, Affairs, Info	Новости, Текущая информация, Общая информация
2	Easy, Light	Легкая музыка, Легкая классическая музыка	Sport, Educate, Drama	Спортивные новости, Образовательные программы, Радиопостановки и сериалы
3	Classics	Классическая музыка	Culture, Science, Varied	Культурные программы, Наука и техника, Развлекательные программы
4	Jazz, Country	Джаз, Музыка кантри	Weather, Finance, Children	Метеорологическая информация, Коммерция, Программы для детей
5	Nation, Oldies	Национальная музыка, Музыка ретро	Social, Religion, Phone IN	Социальные новости, Религиозные программы, Ток-шоу
6	Folk	Народная музыка	Travel, Leisure, Document	Программы для путешественников, Хобби и развлечения, Документальные программы

При включенной функции PTY приемник начинает поиск соответствующего типа программы; поиск останавливается, когда программа найдена. Если в течение нескольких секунд ни одна программа не была выбрана, приемник настроится на предыдущую программу. Если за один цикл нужный тип программы не найден, приемник вернется к текущему режиму.

### **Дополнительные функции**

Для выбора нужной функции нажмите и удерживайте кнопку SEL, после чего нажимайте ее до отображения на дисплее нужной функции. Вращайте регулятор VOL, чтобы выбрать нужную опцию.

После осуществления выбора несколько секунд не нажимайте никаких кнопок, чтобы изменения активировались.

#### Функция TA SEEK/TA ALARM

В режиме TA SEEK устройство выполнит поиск программ о дорожном движении при нажатии кнопки TA; TA ALARM: когда выбран данный режим, функция автоматической перенастройки радиоприемника не работает. Вместо этого радиоприемник включает звуковое оповещение.

#### PI SOUND/MUTE

PI sound: Если автомобиль перемещается в критической зоне, может появиться эффект частого переключения между двумя разными радиостанциями, потому что может быть принят другой код PI на той же частоте. Когда в описанной выше ситуации произойдет переключение на другую радиостанцию с другим кодом PI, в течение короткого времени будет слышна трансляция данной радиостанции.

PI mute: В описанном выше случае на короткое время звучание будет отключено.

#### Функция MASK DPI/MASK ALL

После включения режима AF (поиск альтернативных частот с той же программой), программа, которую Вы прослушиваете, может быть замещена другой программой, которая вещает на той же частоте. Чтобы этого избежать, активируйте функцию MASK DPI. В режиме MASK DPI устройство маскирует только альтернативные частоты с разными информационными программами. В режиме MASK ALL устройство маскирует и информационные программы, и станции, не поддерживающие RDS.

#### RETUNE L/RETUNE S:

«RETUNE» означает временной интервал прерывания радиосигнала для сканирования. «S» означает короткий интервал; «L» означает длинный интервал.

**Примечание:** Режим Retune для режима TA активен только для TA SEEK.

## Операции USB-накопителями/картами памяти

---

### Подключение USB-накопителя/карты памяти

Вставьте USB-накопитель в USB-порт данного устройства. Вставьте карту памяти SD/MMC в слот для карт памяти до щелчка. Для извлечения карты из слота нажмите на нее до щелчка, затем вытяните.

**Примечание:** Устройство поддерживает USB/SD/MMC-накопители объемом до 16 Гб.

Для корректной работы устройства используйте лицензионные карты памяти известных производителей. Избегайте использования нелегальных карт памяти. Некоторые модели USB-накопителей могут быть несовместимы с данным устройством.

### Воспроизведение

После подсоединения USB-накопителя или карты памяти к данному устройству воспроизведение содержащихся на них файлов начнется автоматически. В зависимости от количества файлов и папок на носителе чтение его устройством может занять несколько секунд. Если файлы MP3/WMA обнаружены не будут, на дисплее будут отображаться надписи "USB" или "SD".

### Выбор трека

- Нажмите кнопку NEXT, чтобы перейти к следующему треку. Нажмите кнопку PREVIOUS, чтобы перейти к предыдущему треку.
- Нажмите кнопку F/PS; на дисплее будет мигать номер трека. Вращайте регулятор VOL для выбора номера трека. Нажмите кнопку SEL для подтверждения выбора.

### Выбор папки

Нажмите кнопку 5/FOLDER-, чтобы выбрать предыдущую папку. Нажмите кнопку 6/FOLDER+, чтобы выбрать следующую папку.

### Перемотка вперед/назад

Нажмите и удерживайте кнопку PREVIOUS или NEXT для перемотки трека назад или вперед.

**Пауза**

Нажмите кнопку 1/PLAY/PAUSE для временной приостановки воспроизведения. Нажмите кнопку еще раз, чтобы продолжить воспроизведение.

**Обзорное воспроизведение**

Нажмите кнопку 2/INT для последовательного воспроизведения первых 10 секунд каждого трека. Нажмите эту кнопку еще раз для отмены.

**Повтор**

Нажмите кнопку 3/RPT для повторного воспроизведения текущего файла. Нажмите еще раз для отмены.

**Случайное воспроизведение**

Нажмите кнопку 4/RDM для воспроизведения треков в текущей папке в случайном порядке. Нажмите еще раз для отмены.

**ID3-теги**

Если MP3 файл содержит информацию ID3, то такая информация будет отображаться на дисплее во время воспроизведения файла. Для выбора отображения определенной категории ID3-тегов (название альбома, имя файла и др.) нажимайте кнопку BND/ID3.

**Примечание:** Устройство может не поддерживать некоторые форматы ID3-тегов.

## Руководство по устранению неисправностей

Ниже приводится таблица, в которой описаны простые проверки, способные помочь Вам устранить большую часть проблем, могущих возникнуть при использовании данного устройства. Если нижеуказанные меры не помогли, обратитесь в сервисный центр или к ближайшему дилеру.

Неисправность	Причина	Решение
Нет питания	Неправильно подсоединены провода.	Выполните подсоединение электропроводки правильно.
	Зажигание машины не включено.	Если источник питания подключен надлежащим образом к выключателю машины, установите ключ зажигания в положение "АСС".
	Предохранитель сгорел.	Замените предохранитель.
Нет звука	Громкость звука установлена на минимум.	Отрегулируйте громкость звука до необходимого уровня.
	Неправильно подсоединены провода.	Выполните подсоединение электропроводки правильно.
Радиоприемник не работает	Кабель антенны не подключен к устройству.	Подключите к устройству кабель антенны.
Не работает автонастройка радиостанций	Радиостанции имеют слишком слабый сигнал.	Настраивайтесь на станции вручную.

### Чистка корпуса устройства

Протирайте поверхности устройства мягкой тканью. Не мочите корпус. Если корпус очень загрязнен, используйте ткань, слегка смоченную мыльным раствором, и затем вытрите корпус сухой тканью.

## Технические характеристики

<b>Общие</b>	
Максимальная выходная мощность:	4 x 45 Вт
Размеры/вес:	170 x 115 x 50 мм/1,8 кг
Требуемый импеданс динамика:	4-8 Ом
Предохранитель:	5 А
Поддержка носителей:	USB/SD/MMC до 16 Гб
Диапазон температур:	-20 <sup>0</sup> С - +60 <sup>0</sup> С
<b>FM радио</b>	
Частотный диапазон:	87,5 – 108,0 МГц
Разделение стерео:	35 дБ (1 кГц)
Память цифрового тюнера:	18 станций
<b>AM радио</b>	
Частотный диапазон:	530 кГц - 1710 кГц
Память цифрового тюнера:	12 станций
Используемая чувствительность:	30 дБ
<b>Выход</b>	
Линейный стереовыход RCA	2 В

**Технические характеристики могут быть изменены заводом-изготовителем без предварительного уведомления. Указанные масса и геометрические размеры имеют приблизительные значения.**



SOUNDMAX