

SUPRA

РУКОВОДСТВО ПО ЭКСПЛУАТАЦИИ

SR-CD117
CD МАГНИТОЛА



СОДЕРЖАНИЕ

Правила эксплуатации и техники безопасности.....	3
Питание магнитолы	4
Расположение элементов управления.....	5
Управление воспроизведением	6
Чистка и уход	8
Безопасное снятие с эксплуатации	9
Возможные неполадки и способы их устранения.....	10
Технические характеристики.....	11

Благодарим Вас за приобретение магнитолы SUPRA. Перед началом эксплуатации CD магнитолы просим Вас внимательно прочитать все руководство, особенно обращая внимание на раздел Правила эксплуатации и техники безопасности, а затем сохранить руководство для справки в дальнейшем.

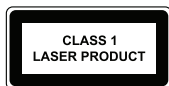
ПРАВИЛА ЭКСПЛУАТАЦИИ И ТЕХНИКИ БЕЗОПАСНОСТИ

ПРЕДУПРЕЖДЕНИЕ



Это знак означает, что прибор находится под высоким напряжением и возможно поражение электрическим током. Для обеспечения Вашей безопасности запрещается снимать заднюю крышку прибора.

Не разбирайте магнитолу, так как это может привести к поражению электрическим током.



Данный прибор оснащен лазерным устройством класса 1.

Несоблюдение перечисленных требований по эксплуатации прибора и самостоятельный ремонт прибора могут привести к поломке магнитолы и возможным травмам!

Размещайте кабели так, чтобы на них не наступали, не допускайте зажим кабелей какими-либо предметами.

Вилка питания магнитолы должна быть легко доступна для включения/выключения.

Для полного отключения магнитолы выньте кабель питания из розетки.

БЕЗОПАСНОЕ РАЗМЕЩЕНИЕ

Прибор предназначен исключительно для использования в быту и должен быть использован только по назначению.

Извлеките прибор из упаковки и убедитесь в его целостности и отсутствии повреждений. Уберите упаковочные материалы (пластиковые пакеты и скрепки) подальше от детей.

Перед включением прибора в сеть электропитания убедитесь, что напряжение и частота электросети соответствует указанным на маркировке изделия. Подключайте прибор к розетке с заземлением. Подключайте прибор только к источнику переменного тока.

Не используйте прибор в условиях с повышенной влажностью или рядом с водой.

Запрещается погружать прибор в воду или другие жид-

кости, а также разбрызгивать на него воду или другие жидкости, это может привести к поражению электрическим током. Если это произошло, не беритесь за прибор, немедленно отключите его от электросети и обратитесь в сервисный центр для проверки.

Не размещайте на магнитолу посторонние предметы.

Не устанавливайте на приборе источники открытого огня, такие как, горящие свечи.

Не оставляйте устройство под воздействием прямых солнечных лучей.

Не размещайте устройство под воздействием электромагнитного излучения, рядом с источниками тепла и в местах скопления пыли.

Прибор следует размещать на ровной и устойчивой поверхности.

Максимальная рабочая температура устройства 35°C.

Если прибор не используется, следует отключить его от электросети.

Следите, чтобы шнур питания не соприкасался с горячими или острыми предметами.

Запрещается перегибать и портить шнур питания.

Запрещается использовать прибор, если шнур питания поврежден. Для его ремонта или замены следует обратиться в авторизованный сервисный центр.

При отключении прибора от электросети не тяните за шнур или сам прибор, держитесь за вилку.

Запрещается заменять, наращивать шнур питания.

После использования никогда не обматывайте провод электропитания вокруг прибора, так как со временем это может привести к излому провода. Всегда гладко расправляйте провод на время хранения.

Убедитесь, что установка устройства была произведена в соответствии с инструкциями и иллюстрациями, предложенными в данном руководстве.

Производитель не несет ответственности за какие-либо повреждения, возникшие вследствие неправильного использования прибора или несоблюдения мер предосторожности и безопасности.

Несоблюдение перечисленных требований по эксплуатации и хранению лишает Вас гарантийного обслуживания.

УХОД ЗА ИЗДЕЛИЕМ

Перед чисткой магнитолы отключите кабель питания.

Нельзя чистить магнитолу жидкими или аэрозольными чистящими средствами.

Для очистки используйте чистую мягкую слегка влажную ткань.

ВЕНТИЛЯЦИЯ

Чтобы гарантировать достаточную вентиляцию и нормальную работу устройства, никогда не накрывайте его тканью или другим материалом, так как недостаточная вентиляция может вызвать перегрев и/или сокращение срока службы магнитолы.

Не позволяйте детям помещать посторонние предметы в вентиляционные и другие отверстия.

ОБСЛУЖИВАНИЕ

В CD магнитоле нет частей, которые должен обслуживать пользователь.

По вопросам технического обслуживания и ремонта обращайтесь только в специализированные сервисные центры.

Проконсультируйтесь с продавцом, если у Вас возникнут вопросы относительно установки, использования или безопасности данного устройства.

ПРЕДУПРЕЖДЕНИЕ

При перемещении устройства из холодного места в теплое внутри него может образоваться конденсат, который при включении может привести к сбоям в работе. Поэтому перед эксплуатацией необходимо подождать в течение 40 минут. Если такое произошло, оставьте устройство включенным на несколько часов, пока влага не испарится.

Никогда не старайтесь самостоятельно ремонтировать магнитолу. В случае возникновения неисправности выключите устройство и обратитесь в специализированный сервисный центр.

Устройство состоит из множества прецизионных электронных деталей, разборка или какая-либо модификация которых может вызвать повреждение устройства.

ВНИМАНИЕ:

Несоблюдение требований эксплуатации и хранения может привести к преждевременному выходу магнитолы из строя или к поражению Вас электрическим током.

ПИТАНИЕ МАГНИТОЛЫ

Магнитолы могут питаться от электросети или от батарей питания.

1. ПИТАНИЕ ОТ ЭЛЕКТРОСЕТИ

Убедитесь, что напряжение электросети соответствует напряжению, указанному на маркировке на нижней части корпуса прибора.

Подключите сетевой шнур к разъему на задней стенке магнитолы и к розетке электросети.

Питание будет автоматически подаваться от электросети, даже при наличии установленных в аппарат батарей.

2. ПИТАНИЕ ОТ БАТАРЕЙ

Откройте крышку отсека для батарей.

Установите 8 батарей (тип R-14, UM-2 или C-cells) в отсек для батарей, соблюдая полярность (соответствующие обозначения имеются внутри отсека). Рекомендуется использовать щелочные батареи.

Закройте крышку отсека для батарей.

ПРИМЕЧАНИЕ:

Чтобы магнитола начала работать от батарей, необходимо отсоединить от нее шнур сетевого питания.

МЕРЫ БЕЗОПАСНОСТИ ПРИ ИСПОЛЬЗОВАНИИ БАТАРЕЙ

Неправильное использование батарей питания может привести к утечке электролита и/или взрыву. Выполняйте нижеследующие инструкции.

Устанавливайте батареи только рекомендованного типа и размера.

Устанавливайте батареи в строгом соответствии с полярностью (+) и (-).

Различные батареи питания имеют различные характеристики. Не используйте вместе элементы питания разных типов.

Не используйте вместе старые и новые батареи. Одновременное использование старых и новых батарей снижает срок службы новой батареи или ведет к утечкам электролита из старой батареи.

Выньте батареи сразу же, как только они разрядились. Химикаты, вытекшие из батарей, вызывают коррозию. Если обнаружены следы утечки химикатов, удалите их сухой тканью.

РУКОВОДСТВО ПО ЭКСПЛУАТАЦИИ • SR-CD117

Выньте батареи питания из устройства, если оно не используется в течение длительного времени.

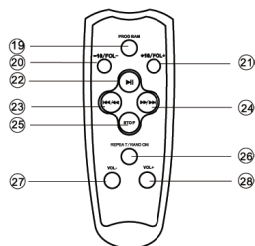
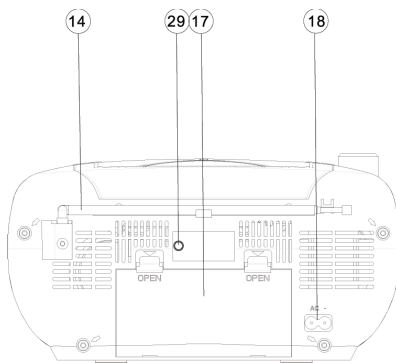
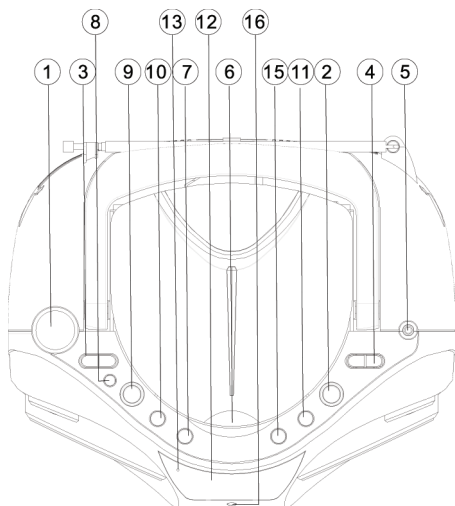
ВЫБРАСЫВАНИЕ БАТАРЕЙ

Выбрасывая батареи и элементы питания, убедитесь, что это сделано безопасным способом.

Никогда не бросайте батареи и элементы питания в огонь и не выбрасывайте их вместе с другими бытовыми отходами.

Узнайте в местных органах власти, как следует выбрасывать батареи и элементы питания.

РАСПОЛОЖЕНИЕ ЭЛЕМЕНТОВ УПРАВЛЕНИЯ



1. **VOLUME** Регулятор уровня громкости
2. **TUNING** Регулятор настройки частоты
3. Переключатель режимов: **MP3/CD, OFF** или **RADIO**
4. **AM/ FM/ FM ST** Переключатель диапазонов частот
5. Гнездо для подключения наушников (3,5 мм стерео)
6. **OPEN** Кнопка для загрузки/извлечения диска
7. **BACK** Кнопка поиска / перехода к предыдущему треку
8. **STOP** Кнопка остановки воспроизведения
9. **PLAY/PAUSE** Кнопка начала/приостановки вос-

произведения

10. **NEXT** Кнопка поиска / перехода к следующему треку
11. **REPEAT/RANDOM** Кнопка повторного воспроизведения / воспроизведения в произвольном порядке
12. ЖК Дисплей
13. **FM ST** Индикатор режима стерео
14. Телескопическая радиоантенна
15. **PROGRAM** Кнопка программирования воспроизведения
16. ИК-приемник сигналов ДУ

17. Крышка отсека для батарей
18. Разъем для подключения шнура сетевого питания
19. **PROGRAM** Кнопка программирования воспроизведения
20. **-10/FOL-** Кнопка навигации по трекам / по папкам вниз
21. **+10/FOL+** Кнопка навигации по трекам / по папкам вверх
22. **▶||** Кнопка начала воспроизведения / паузы
23. **◀◀** Кнопка поиска / перехода к предыдущему треку
24. **▶▶** Кнопка поиска / перехода к следующему треку
25. **STOP** Кнопка остановки воспроизведения
26. **REPEAT/RANDOM** Кнопка повторного воспроизведения / воспроизведения в случайном порядке
27. **VOL-** Кнопка уменьшения уровня громкости
28. **VOL+** Кнопка увеличения уровня громкости
29. **AUX** Разъем для подключения сигнала от внешних устройств

Пульт дистанционного управления работает от двух батарей (AAA типа). Откройте крышку отсека для батарей в пульте ДУ, установите в пульт батареи, соблюдая полярность «+» или «-», и закройте отсек для батарей.

Замечания по работе с пультом ДУ

При использовании обычных батарей ожидаемый срок работы пульта ДУ составляет около полугода.

Если пульт ДУ перестал работать, замените в нем обе батареи.

Не оставляйте пульт ДУ в местах с повышенной температурой или высокой влажностью.

Пульт ДУ действует на расстоянии от 20 см до 6 м при наклоне до 30°.

Предметы, находящиеся между пультом дистанционного управления и окошком приемника, могут мешать правильной работе.

Пульт ДУ не позволяет регулировать уровень громкости в режиме радиоприемника.

УПРАВЛЕНИЕ ВОСПРОИЗВЕДЕНИЕМ

ОСНОВНЫЕ ОПЕРАЦИИ

Чтобы включить магнитолу, переведите переключатель режимов (3) в положение MP3/CD или RADIO. Чтобы выключить магнитолу, переведите переключатель режимов в положение OFF. Для того чтобы полностью выключить магнитолу, отсоедините штекер шнура питания от розетки.

ПРИМЕЧАНИЕ:

Во время грозы рекомендуется полностью отключать прибор от электросети.

В целях экономии электроэнергии переключатель режимов рекомендуется переводить в положение OFF, если вы не используете магнитолу.

Чтобы выбрать источник воспроизведения, переведите переключатель режимов (3) в соответствующее положение: MP3/CD – воспроизведение дисков, RADIO – радиоприемник.

Чтобы отрегулировать уровень громкости, используйте регулятор VOLUME (1) на магнитоле или кнопки **VOL-/VOL+** на пульте ДУ.

РАБОТА В РЕЖИМЕ РАДИОПРИЕМНИКА

1. Переведите переключатель режимов (3) в положение RADIO.
2. Переключателем диапазонов частот (4) установите нужный вам диапазон частот.
3. Вращая регулятор настройки (2) вы можете производить настройку на различные радиостанции

ПРИМЕЧАНИЕ:

Если вы выбрали диапазон FM ST, то при настройке на стерео радиостанцию включится индикатор приема стерео сигнала (13).

Для приема радиостанций диапазона FM устройство оснащено телескопической антенной (14). Выдвиньте телескопическую антенну и отрегулируйте ее длину и угол для оптимального приема.

Для приема радиостанций диапазона AM устройство оснащено встроенной антенной. Для оптимального

приема требуется поворачивать по горизонтали корпус самого аппарата.

ПОДКЛЮЧЕНИЕ НАУШНИКОВ

Убедитесь, что ваши наушники имеют входной штекер (стерео-вход) mini Jack 3,5 мм с полным сопротивлением 32 Ом. Для прослушивания с помощью наушников необходимо подсоединить их входной штекер к гнезду (5), предварительно убавив громкость.

При подсоединении наушников громкоговорители автоматически отключаются.

ВНИМАНИЕ:

Избегайте использовать наушники при максимальной громкости. Врачи предупреждают от постоянного прослушивания музыки на слишком высокой громкости.

Если вы слышите свист в ушах, убавьте звук или прекратите прослушивание.

Если начинается гроза, пользоваться наушниками нельзя, а магнитолу необходимо полностью отключить от электросети.

ВОСПРОИЗВЕДЕНИЕ ДИСКОВ

Данная магнитола может воспроизводить диски Audio, MP3, CD-R, CD-RW. Не пытайтесь воспроизводить диски CD-ROM, CDi, VCD, DVD и компьютерные диски.

1. Переверните переключатель режимов (3) в положение MP3/CD.
2. Нажмите кнопку OPEN (6), чтобы открыть отсек для диска и загрузить диск.
3. Загрузите диск рабочей поверхностью вниз и аккуратно закройте отсек для диска.
4. Нажмите кнопку DU, чтобы начать воспроизведение диска.
5. Нажмите кнопку DU еще раз, чтобы приостановить воспроизведение. Чтобы его возобновить, нажмите кнопку DU еще раз.
6. Чтобы полностью остановить воспроизведение диска, нажмите кнопку STOP.

ПРИМЕЧАНИЕ:

Воспроизведение диска также останавливается в следующих случаях:

- вы открыли отсек для диска;
- вы выбрали режим RADIO;
- диск был воспроизведен до конца.

Выбор треков на диске

В режиме воспроизведения или паузы используйте кнопки P/O на магнитоле или на пульте ДУ для перехода к предыдущему/следующему треку.

Если выбор трека осуществлен в режиме паузы, нажмите кнопку ►||, чтобы начать воспроизведение.

Нажмите кнопку ◀◀ один раз, чтобы перейти к предыдущему треку. Последовательно нажимайте кнопку ◀◀, чтобы перейти на несколько треков назад, пока номер нужного трека не появится на дисплее.

Нажмите кнопку ▶▶ один раз, чтобы перейти к следующему треку. Последовательно нажимайте кнопку ▶▶, чтобы перейти на несколько треков вперед, пока номер нужного трека не появится на дисплее.

Поиск определенного места трека

1. Нажмите и удерживайте кнопку ◀◀, чтобы перейти к ускоренному воспроизведению в обратном направлении, громкость при этом будет уменьшена.
2. Нажмите и удерживайте кнопку ▶▶, чтобы перейти к ускоренному воспроизведению в прямом направлении, громкость при этом будет уменьшена.
3. Когда вы найдете нужное вам место, отпустите кнопку ▶▶ ◀◀ и воспроизведение продолжится на обычной скорости.

Поиск по папкам

Нажмите и удерживайте кнопку +10/FOL+ или кнопку -10/FOL- на пульте ДУ, чтобы выбрать папку воспроизведения. Кнопками ◀◀ ▶▶ вы можете выбрать отдельный трек в данной папке. На дисплее несколько секунд будет отображаться номер папки, а затем постоянно номер воспроизводимого трека.

Повторное воспроизведение и воспроизведение в случайном порядке

1. Нажмите кнопку REPEAT/RANDOM один раз, чтобы включить функцию повтора одного трека. Тогда устройство будет непрерывно воспроизводить один и тот же трек.

2. Нажмите кнопку **REPEAT/RANDOM** второй раз, чтобы включить функцию повтора всего диска. Тогда устройство будет непрерывно воспроизводить весь диск.
3. Нажмите кнопку **REPEAT/RANDOM** третий раз, чтобы включить функцию повтора альбома (папки, диска). Тогда устройство будет непрерывно воспроизводить альбом (папку, диск).
4. Нажмите кнопку **REPEAT/RANDOM** четвертый раз, чтобы отключить функцию повтора и включить функцию воспроизведения в случайном порядке. Тогда устройство будет воспроизводить треки на диске в случайном порядке.
5. Нажмите кнопку **REPEAT/RANDOM** еще раз, чтобы отключить функцию воспроизведения в случайном порядке. Тогда устройство вернется в обычный режим воспроизведения.

ПРИМЕЧАНИЕ:

Доступ к режимам повтора диска зависит от типа используемого диска и записей содержащихся на нем.

Программирование порядка воспроизведения

В режиме остановки или паузы вы можете запрограммировать порядок, в котором будут воспроизводиться треки на диске. Максимальное количество треков для программирования – 99.

При воспроизведении CD или MP3 диска нажмите кнопку **PROGRAM** один раз в режиме остановки или паузы, чтобы перейти в режим программирования. На экране будет мигать «P1». С помощью кнопок **◀▶** выберите трек, который хотите запрограммировать, и нажмите кнопку **PROGRAM** для подтверждения. Повторите предыдущую операцию, чтобы запрограммировать остальные треки.

По окончании программирования нажмите кнопку **▶II**, чтобы начать воспроизведение треков в запрограммированном порядке. Чтобы остановить воспроизведение, нажмите кнопку **STOP**. При повторном нажатии кнопки **STOP** запрограммированная последовательность будет удалена.

ПОДКЛЮЧЕНИЕ ВНЕШНИХ УСТРОЙСТВ

Вы можете подключить внешнее устройство к разъему AUX (29) с помощью соединительного кабеля (в комплекте не поставляется). При подключении внешнего устройства из магнитолы необходимо извлечь диск.

Переведите переключатель режимов (3) в положение MP3/CD и начните воспроизведение.

ПРИМЕЧАНИЕ:

Воспроизведение с внешнего устройства возможно, только если в магнитолу не загружен диск.

ЧИСТКА И УХОД

Чистите корпус магнитолы мягкой сухой тканью. Для чистки запрещается использовать чистящие средства, содержащие спирт, аммиак, бензин, а также абразивные средства, т.к. они могут повредить поверхность корпуса.



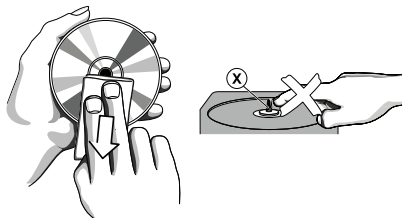
Механические части корпуса имеют самосмазывающиеся подшипники и не нуждаются в дополнительной смазке.

ЧИСТКА И УХОД ЗА СЧИТЫВАЮЩИМ УСТРОЙСТВОМ

Запрещается прикасаться к линзе магнитолы.

Резкие перепады температуры могут привести к конденсации влаги на линзе внутри устройства. При этом воспроизведение дисков становится невозможным. В таком случае следует оставить магнитолу включенной в течение нескольких часов, чтобы влага испарилась.

Следует содержать отсек для диска в чистоте и регулярно протирать устройство от пыли мягкой тканью без ворса.



ЗАМЕЧАНИЯ ПО РАБОТЕ С ДИСКАМИ

Не прикасайтесь к рабочей поверхности, держитесь за края.

Отпечатки пальцев, пыль, грязь и царапины на диске могут привести к искажению изображения и понизить качество звука. Всегда бережно обращайтесь с дисками и убеждайтесь в их чистоте, перед тем как загрузить в устройство.

Для очистки диска протрите его мягкой сухой тканью без ворса по направлению от центра к краям. Запрещается применять чистящие и химические средства.

Не пишите на дисках и не приклеивайте на них наклейки.

Не оставляйте диски рядом с источниками тепла, под прямыми солнечными лучами или в местах с повышенной влажностью.

Если не используете диски, храните их в пластиковых кейсах.

Не складывайте диски без кейсов в стопку и не ставьте их под углом, т.к. это может привести к деформации дисков.

Чистите диски мягкой тканью, слегка протирая от центра к краям.

Не используйте растворители, такие как бензин, и другие доступные в продаже чистящие средства, а также антистатический спрей, предназначенный для очистки аналоговых дисков. Эти средства могут повредить ваши диски.

БЕЗОПАСНОЕ СНЯТИЕ С ЭКСПЛУАТАЦИИ



■ Вы можете помочь в защите окружающей среды. Пожалуйста, помните, что нужно соблюдать местные нормативные требования: сдавайте неработающие электроприборы в специальные центры утилизации.

УСТРАНЕНИЕ НЕИСПРАВНОСТЕЙ

Если вы обнаружили проблему, то это не всегда означает неисправность. Перед тем как отдать магнитолу в ремонт, проверьте ее согласно следующим инструкциям. Никогда не пытайтесь самостоятельно отремонтировать оборудование, это приведет к отмене гарантии.

Неисправность	Причина	Способ устранения
Нет питания / нет звука	<ol style="list-style-type: none">1. Громкость установлена на минимальном уровне.2. Шнур питания плохо подсоединен.3. Сбой в электросети.4. Разрядились батареи или они неправильно установлены.	<ol style="list-style-type: none">1. Отрегулируйте громкость.2. Убедитесь в том, что шнур питания правильно подсоединен.3. Убедитесь, есть ли напряжение в вашей электросети.4. Проверьте соблюдение полярности при установке батарей. При необходимости установите новые.
Не работает дисплей / устройство не реагирует на нажатия кнопок управления	Электростатический разряд	Выключите магнитолу и отсоедините ее от электросети. Подождите несколько секунд и включите снова.
Плохое качество приема радиостанции	<ol style="list-style-type: none">1. Слабый сигнал радиостанции.2. Неправильная настройка на частоту.	<ol style="list-style-type: none">1. Измените ориентацию антенны, чтобы улучшить качество приема в диапазоне FM. Измените ориентацию самого аппарата, чтобы улучшить качество приема в диапазоне AM.2. Скорректируйте настройку на частоту.
Слышны помехи	Вблизи от аппарата используется другое оборудование, создающее электромагнитные помехи.	Не используйте рядом с магнитолой мобильные телефоны, микроволновые печи и др. оборудование.
Диск не воспроизводится	<ol style="list-style-type: none">1. В устройство не загружен диск.2. Диск поцарапан или загрязнен.3. В устройстве образовался конденсат.4. Диск, загруженный в устройство, не содержит записей или не был финализирован	<ol style="list-style-type: none">1. Загрузите в устройство диск CD, MP3, CD-R.2. Загрузите новый диск. Почистите диск.3. Подождите, пока конденсат испарится.4. Используйте финализированные диски CD-R.
При воспроизведении пропускаются треки	<ol style="list-style-type: none">1. Устройство находится в режиме воспроизведения в запрограммированном порядке.2. Диск поврежден или загрязнен.	<ol style="list-style-type: none">1. Перейдите в обычный режим воспроизведения.2. Замените или почистите диск.
Пульт дистанционного управления не работает	<ol style="list-style-type: none">1. Между пультом ДУ и магнитолой есть другие предметы.2. Батареи в пульте ДУ установлены неверно или разрядились.	<ol style="list-style-type: none">1. Уберите препятствия, мешающие прохождению сигнала.2. Проверьте соблюдение полярности при установке батарей, в случае необходимости замените батареи.

ТЕХНИЧЕСКИЕ ХАРАКТЕРИСТИКИ

Напряжение питания	230 В 50 Гц
Потребляемая мощность	13 Вт
Рабочая температура	от +5°C до +35°C
Габаритные размеры (Д x Ш x В)	254 x 210 x 130 мм
Радиоприемник	
Диапазон частот УКВ/FM	64 – 108 МГц
Диапазон частот АМ	520 – 1620 кГц
CD-проигрыватель	
Оптический считыватель	3-лучевой лазер
Диапазон воспроизводимых частот	100 Гц – 16 кГц
Секция аудио	
Аудиовыход	2 x 2 Вт
Наушники	4~32 Ом

Внимание! Производитель оставляет за собой право на внесение изменений в конструкцию, дизайн, комплектацию и технические характеристики прибора без предварительного уведомления.

ИНФОРМАЦИЯ О СЕРТИФИКАЦИИ

Товар сертифицирован в соответствии с законом «О защите прав потребителей».



Расчетный срок службы изделия: 5 лет

Гарантийный срок: 1 год

Производитель: «Супра Технолоджис, Лтд.»

Уинсам Хаус 16/Е, Уиндхам стрит 73, Централ, Гонконг, Китай.

Импортер: ООО «Криптон Логистик»

Моск. обл., Ленинский район, п. Мосрентген,

Институтский проезд д.2

Единая справочная служба:

тел. (495) 424-3701, e-mail: service@deltael.ru

Производитель оставляет за собой право на внесение изменений в список Сервисных Центров, полная информация находится на www.suprael.ru

СПИСОК СЕРВИСНЫХ ЦЕНТРОВ

Город	Название СЦ	Обслуживаемые бренды	Телефон (приемка)	Адрес
Абакан	Экран	CAR-audio, Бытовая тех, Hi-Fi tex.	(3902) 23-39-27	Пр-т Дружбы Народов, д. 29
Алматы	Технодом-Сервис	CAR-audio, Бытовая тех, Hi-Fi tex.	(3272) 588-544	ул. Утеген Батыра 73"Б"
Арзамас	Техносервис	CAR-audio, Бытовая тех, Hi-Fi tex.	(83147) 307-40	ул. Кольцова д.4
Армавир	Форет	CAR-audio, Бытовая тех, Hi-Fi tex.	(86137) 3-36-96	ул. Халтурина д.107
Астрахань	Тринитрон	CAR-audio	(8512) 35-19-09	ул. Моздокская, д. 25
Астрахань	Хайтек-Сервис	CAR-audio, Бытовая тех, Hi-Fi tex.	(8512) 631-776, 632-066	ул. Н.Островского 148а оф.202
Барнаул	ООО "Дюнд"	CAR-audio, Бытовая тех, Hi-Fi tex.	(3852) 63-94-02	ул. Пролетарская, д. 113
Барнаул	Максимум	CAR-audio	(3852) 33-66-08	ул. Смирнова, д. 73А
Барнаул	Рембыттехника	CAR-audio, Бытовая тех, Hi-Fi tex.	(3852) 77-23-23, 35-77-44	пр. Калинина, 24-А
г. Братск	Авторай	CAR-audio, Бытовая тех, Hi-Fi tex.	(3953) 36-25-15, 42-05-05	Иркутская обл, п.Энергетик, ул. Наймушина, д.7
Брянск	Михайлов В.Н.	CAR-audio, Бытовая тех, Hi-Fi tex.	(4832) 33-13-08	ул. Красноармейская д.170, м.н. "Электроника"
Брянск	Селена	CAR-audio, Бытовая тех, Hi-Fi tex.	(4832) 72-17-42	пр-кт Стане-Димитрова, д. 28
Великий Новгород	"ООО ТКТ"	CAR-audio, Бытовая тех, Hi-Fi tex.	(8162) 61-12-00	ул. Кочетова, дом 2-3
Владивосток	ВП-Сервис	CAR-audio, Бытовая тех, Hi-Fi tex.(не всю технику)	(4232) 459-443, 459-465	ул. Карбышева, д. 4
Владимир	Альор	CAR-audio, Бытовая тех, Hi-Fi tex.	(4922) 34-86-60	ул. Чайковского, д. 40 А
Волгоград	Армада-сервис	CAR-audio, Бытовая тех, Hi-Fi tex.	(8442) 23-41-36, 23-05-94	г.Волгоград,пр-т Ленина,58, г.Волжский ул.87-я Гвардейская д.85а
Волгоград	Телерадиосервис	CAR-audio, Бытовая тех, Hi-Fi tex.	(8442) 70-64-45	ул. Таращанцева, 55-37/4
Воронеж	"BEST-Сервис"	CAR-audio, Бытовая тех, Hi-Fi tex.	(4732) 62-27-89	Ленинский проспект 119а
Воронеж	ВЭЛ-Сервис	CAR-audio, Бытовая тех, Hi-Fi tex.	(4732) 78-50-54	пр-т Труда, д. 39
Воронеж	ИП Клецова	CAR-audio, Бытовая тех, Hi-Fi tex.	(4732) 266-327, 772-772	пр.Серфимовича, д.32а; ул. Куколина, д.29
Димитроград	"ЭлКом Сервис"	CAR-audio, Бытовая тех, Hi-Fi tex.	(84235) 2-86-59	ул. Октябрьская, д. 63
Екатеринбург	СониКо	CAR-audio, Бытовая тех, Hi-Fi tex.	(343) 269-19-48, 269-29-48	ул. Степана Разина, дом 109, офис 100.
Екатеринбург	Экран	CAR-audio, Бытовая тех, Hi-Fi tex.	(343) 242-13-94	Красноуральская д. 25 (ТТЦ)
Екатеринбург	БИГ	Бытовая тех, Hi-Fi tex.	(343) 213-95-16	ул.Фронтовых бригад, д.15, стр.9, оф.1
Иваново	ТР-Сервис	CAR-audio, Бытовая тех, Hi-Fi tex.	(4932) 30-06-05,41-09-61	ул.Пролетарская, д.44А,
Ижевск	ДС-Центр	CAR-audio, Бытовая тех, Hi-Fi tex.	(3412) 43-16-62	ул.Карла Маркса, д.393
Ижевск	РИТ-Сервис	CAR-audio, Бытовая тех, Hi-Fi tex.	(3412) 430-752, 44-44-98, 43-07-52	ул. Максима Горького, д. 162
Иркутск	Евросервис	CAR-audio, Бытовая тех, Hi-Fi tex.	(3952) 51-15-24	ул. Лермонтова, д. 281
Йошкар-Ола	ИП Колесников А.Ю.	CAR-audio, Бытовая тех, Hi-Fi tex.	(8362) 63-02-25	ул.Советская, д.150 (вход со двора)
Казань	ООО "12 Вольт"	CAR-audio	(843) 277-40-04/20	ул. Островского, д. 86
Калининград	Вега	CAR-audio, Бытовая тех, Hi-Fi tex.	(4012) 35-85-05	ул.Гагарина 41-45
Камениск-Уральский	Техноцентр-Сервис	CAR-audio, Бытовая тех, Hi-Fi tex.	(3439) 34-74-39, 39-95-20	ул. Исетская, д.336
Кемерово	ООО "Балатон"	CAR-audio, Бытовая тех, Hi-Fi tex.	(3842) 54-19-01	ул. Гагарина, д. 150
Киров	"ТВКОМ"	CAR-audio, Бытовая тех, Hi-Fi tex.	(8332) 54-69-56	Октябрьский пр-кт, д. 116А
Киров	Экран-Сервис	CAR-audio, Бытовая тех, Hi-Fi tex.	(8332) 54-21-56	ул. Некрасова д. 42
Кореновск	ИП Юдаков Д.В.	CAR-audio, Бытовая тех, Hi-Fi tex.	(86142) 443-59	ул.Пурькина д.2А
Кострома	АНТЭК	CAR-audio, Бытовая тех, Hi-Fi tex.	(4942) 41-02-02	ул. Станкостроительная д.5 Б
Краснодар	И.П. Новоженцев	CAR-audio, Бытовая тех, Hi-Fi tex.	(861) 224-93-48	Ростовское шоссе 22/4
Краснодар	Ильянов В.А.	CAR-audio, Бытовая тех, Hi-Fi tex.	(861) 234-40-73	ул.Сормовская д.12
Красноярск	КрасАпСервис	CAR-audio, Бытовая тех, Hi-Fi tex.	(3912) 77-29-81, 78-25-07	пер.Светлогорский, д. 2
Красноярск	Синтра	CAR-audio	(3912) 584-999	ул. Металлургов, д. 2в, строение 33
Курск	Первая Сервисная Компания	CAR-audio, Бытовая тех, Hi-Fi tex.	(4712) 51-45-75	ул. Садовая, д. 5
Липецк	ООО "Фолиум"	CAR-audio, Бытовая тех, Hi-Fi tex.	(4742) 34-07-13	ул. Космонавтов, д.8
Маха-чала	Центр Сервис	CAR-audio, Бытовая тех, Hi-Fi tex.	(8722) 67-64-88	ул. Нурадилова 52
Маха-чала	Техники ISE	CAR-audio, Бытовая тех, Hi-Fi tex.	(8722) 647-133, 642-895	пр-т И.Шамиля, д. 20
Минск	Азаряус	CAR-audio, Бытовая тех, Hi-Fi tex.	+375-17-256-94-54	пр. Пушкина, 50
Москва	ДЕЛТА-Сервис	CAR-audio, Бытовая тех, Hi-Fi tex.	(499) 739-39-90	ул. Лобачевского 94
Мурманск	СЦ Электроника	CAR-audio, Бытовая тех, Hi-Fi tex.	(8152) 53-57-75, 27-10-42, 70-25-40	Ледокольный пр., д. 5, ул. Радищева, 19
Набережные Челны	ТриО	CAR-audio, Бытовая тех, Hi-Fi tex.	(8552) 59-23-58	ул.40 лет Победы д.67А, к-с 52/11А
Нижний Новгород	МХМ-Сервис	CAR-audio, Бытовая тех, Hi-Fi tex.	(831) 412-14-72	ул. Бечетова д.8А
Нижний Новгород	Нижегородский СЦ	CAR-audio, Бытовая тех, Hi-Fi tex.	(831) 436-75-04, 436-63-71	ул. Максима Горького, д. 250
Новосмолевск	Ультра	CAR-audio, Бытовая тех, Hi-Fi tex.	(48762) 6-95-20	ул. Садовского, д. 36

Новосибирск	РАШ	CAR-audio, Бытовая тех, Hi-Fi тех	(383) 201-05-31	Красный проспект, д. 56
Новосибирск	Сибирский Сервис	CAR-audio, Бытовая тех, Hi-Fi тех	(383) 355-55-60, 292-47-12	ул. Котовского, д. 10/1
Обнинск	Радиотехника	CAR-audio, Бытовая тех, Hi-Fi тех	(48439) 613-73 644-14 5-31 31 5-63-60	Обнинск, пл. Треугольная д.1 Калуга, ул. Николо-Козминская, д. 65
Омск	Домотехника-сервис	CAR-audio, Бытовая тех, Hi-Fi тех	(3812) 36-74-01 г.Ишим (34551) 7-46-31	ул. Перлюмова -194 ; г.Ишим, ул.Карасульская д.183
Оренбург	ООО "ТИКО-сервис"	CAR-audio, Бытовая тех, Hi-Fi тех	(3532) 77-67-64	ул. Комсомольская д.16
Оренбург	Эль-Сервис	CAR-audio, Бытовая тех, Hi-Fi тех	(3532) 99-48-87 сарый тел.332-688	460065 ул. Пролетарская, д. 208
Орёл	Феникс Электроникс	CAR-audio, Бытовая тех, Hi-Fi тех	(4862) 40-86-81, 40-86-82	ул. 8 Марта, д. 25
Орск	Аста-Сервис	CAR-audio, Бытовая тех, Hi-Fi тех	(3537) 213-666	ул. Краматорская, д. 50
Пенза	Телесервис	CAR-audio, Бытовая тех, Hi-Fi тех	(8412) 64-04-45, 49-24-25	ул. Мирская, д. 17
Пермь	РТВ-Сервис	CAR-audio, Бытовая тех, Hi-Fi тех	(342) 220-08-48	ул. Мира, д.55
Пермь	Интерсервис	CAR-audio, Бытовая тех, Hi-Fi тех	(342) 290-500, 290-512	ул. Карпинского, д. 27
Пятигорск	ИП Сериков	CAR-audio, Бытовая тех, Hi-Fi тех	(8793) 36-59-68	Ул. Фееральская, д.60
Ростов-на-Дону	ООО "Поиск-Сервис"	CAR-audio, Бытовая тех, Hi-Fi тех	(863) 255-20-17/18/19	ул. 50 лет Ростсельмаша, д.1
Ростов-на-Дону	Теле Дон Сервис	CAR-audio, Бытовая тех, Hi-Fi тех	(863) 247-14-41	ул. Черепихина, д. 228
Рязань	Техсервис	CAR-audio, Бытовая тех, Hi-Fi тех	(4912) 21-02-19	ул. Новая д. 51-Г
Рязань	Турист	CAR-audio, Бытовая тех, Hi-Fi тех	(4912) 76-01-56, 75-27-07, 75-75-13, 92-14-44	ул. Чкалова, д. 38
Самара	Орбита-Сервис	CAR-audio, Бытовая тех, Hi-Fi тех	(846) 262-62-62	ул. Мориса Тореза, д. 137
Самара	Экспресс-Сервис	CAR-audio, Бытовая тех, Hi-Fi тех	(846) 228-72-18	ул. XXII Партсъезда, д. 52
Санкт-Петербург	ООО"Партия-Сервис-Балтик"	CAR-audio, Бытовая тех, Hi-Fi тех	(812) 374-21-16 (17)	ул. Варшавская, д. 51, кор. 1
Саратов	Сар-сервис	CAR-audio, Бытовая тех, Hi-Fi тех	(8452) 51-00-99	ул. Ульяновская д.7
Северодвинск	Сервисный центр	CAR-audio, Бытовая тех, Hi-Fi тех	(8184) 58-72-21 (81842) 784-62	Ул. Гагарина, д.12; ул. Дзержинского д.1
Ставрополь	ИП Плотников	CAR-audio, Бытовая тех, Hi-Fi тех	(8652) 55-17-48	ул. Пирогова д.37 офис 11
Ставрополь	Техно-Сервис	CAR-audio	(8652) 39-55-30	пр-т Кулакова, д. 24
Сыктывкар	ТехСервис	CAR-audio, Бытовая тех, Hi-Fi тех	(8212) 29-12-20, 22-95-29	ул. Гаражная, 25
Таганрог	"ТРЦ Вега"	CAR-audio, Бытовая тех, Hi-Fi тех	(8634) 65-10-58	ул. Дзержинского, д. 193
Тамбов	Вега	CAR-audio, Бытовая тех, Hi-Fi тех	(4752) 73-94-01	ул. Кимвидее, д. 69
Тверь	Электроникс	CAR-audio, Бытовая тех, Hi-Fi тех	(4822) 35-35-30	ул. Циммервальдская, д. 24
Тольятти	Жигули-Гарант	CAR-audio, Бытовая тех, Hi-Fi тех	(8482) 20-32-42	ул.Кулибина, д.6а, оф.15
Тольятти	Фокус	CAR-audio, Бытовая тех, Hi-Fi тех	(8482) 40-17-28, 33-86-17, 51-55-44	ул. Карла Маркса 53; ул Свердлова 13/16; ул. Дзержинского 68а.
Томск	Академия Сервис	CAR-audio, Бытовая тех, Hi-Fi тех	(3822) 49-15-80	пр-кт Академический, д. 1
Тула	ИП Крылов И.Ю.	CAR-audio, Бытовая тех, Hi-Fi тех	(4872) 355-399.	ул.Н.Руднева д.28
Тюмень	Пульсар	CAR-audio, Бытовая тех, Hi-Fi тех	(3452) 20-82-65; 28-08-56, 24-55-80	ул.Республики д.169, ул. Первомайская, д.6
Улан-Удэ	Славия-Тех	CAR-audio, Бытовая тех, Hi-Fi тех	(3012) 41-50-43; 23-54-42	нов адрес 670045пр-т Автомобилистов, 5
Ульяновск	ИП Карпова Т.П.	CAR-audio	(8422) 74-20-20	пр-кт Созидателей, д. 35, "Автотеатр"
Ульяновск	Мастер Про	CAR-audio, Бытовая тех, Hi-Fi тех	(8422) 45-59-49	ул. Автозаводская д. 36
Уфа	БашТелеРадиоСервис	CAR-audio, Бытовая тех, Hi-Fi тех	(347) 252-46-97, 252-13-57	пр. Салавата Юлаева, 59; пр. Октября, 25; ул. Гафури, 4.
Хабаровск	Контур	CAR-audio, Бытовая тех, Hi-Fi тех	(4212) 457-010 (011)	ул. Ким Ю Чена, д. 43
Челябинск	Найф	CAR-audio, Бытовая тех, Hi-Fi тех	(351) 2-608-778	ул. Татьянической, д. 13
Челябинск	Промбыттехника	CAR-audio, Бытовая тех, Hi-Fi тех	(351) 772-72-05	ул. Производственная, д.86
Череповец	Имидж плюс	CAR-audio, Бытовая тех, Hi-Fi тех	(8202) 57-19-99	ул. Батюшкова, д. 7а
Чита	Архимед	CAR-audio, Бытовая тех, Hi-Fi тех	(3022) 36-47-01	г.Чита, ул. Анохина, д. 10
Шарыпово	Анкор-Мастер	CAR-audio, Бытовая тех, Hi-Fi тех	(39153) 2-68-31	2 мкрорайон, д.1, офис 136
Якутск	ИП Волков	CAR-audio, Бытовая тех, Hi-Fi тех	(4112) 335-157	ул.Октябрьская, д.1/1 т.335157
Ярославль	ВИРТ	CAR-audio, Бытовая тех, Hi-Fi тех	(4852) 58-22-11, 58-12-74	ул. Свободы, д. 91